



medemagruppen



Brugervejledning MC 1122 Quantum

Serienummer: _____

Leveringsdato: _____ År 20 _____

Dette køretøj er udleveret af:

Dato: / /

Emballageinfo

Når produkterne sendes, er der brugt genbrugspap i videst mulig omfang.

Når produkterne leveres ved konsulent er de typisk ikke pakket ind, ellers tager konsulent emballage med retur.

Vi har aftale med Averhoff A/S om bortskaffelse af emballage affald.

Bilag: Et retur certifikat for produktansvar.

Medema A/S

Enggårdvej 7
Snebjerg
7400 Herning

Telefon: 70 10 17 55
Telefax: 97 18 88 35

Indholdsfortegnelse

Hjælp til svagtseende.....	5
FSN (Fields Safety Notice).....	5
Symboler	6
Advarsel!	6
Joystick DX2	6
Sæde og ryg.....	6
Introduktion.....	8
Overensstemmelseserklæring	9
Introduktion DX2.....	12
Betegnelser - knapper	12
Betjening	12
Fejlkode	18
Sikkerhedskontrol	19
Programmering.....	20
Serienummer.....	21
Kørsel med MC 1122.....	22
Bremser	26
Sikringer	27
Batterier.....	28
Bortskaffelse af batterier	28
Opladning.....	29
Almindelig pleje	30
Serviceinterval	30
Forsikring	30
Opbevaring.....	31
Transport i bil.....	31
Fastspænding med seler i bilgulv.....	32
DAHL Docking system	34
Transport i fly.....	38
Bugsering.....	38
Hjulskift	39
Udskiftning af batteri.....	43
Udskiftning af lygter.....	46
Hoftesele	46
Fodplade / fodstøtte	47
Introduktion til Ergo Lux.....	57
Justering af nakkestøtte	58
Swing away beslag.....	58
Indstilling af Spinalus ryg.....	59
Justerbar sædebredde.....	60
Justering af ION sædet	61

Manuel højdejustering af sæde.....	62
Rekonditionering	63
Bilag - EI-retur.....	64
Tekniske data.....	65

Den tiltænkte bruger

Den tiltænkte bruger af kørestolen er en person med begrænset eller ingen evne til at bevæge sig selvstændigt.

Kørestolen er udstyret med et joystick, der gør det muligt for folk, der kun har funktionalitet i fingrene til at bevæge sig selvstændigt. Den kan køres med den ene hånd, enten højre eller venstre.

Kørestolsbrugeren skal have en god synssans for at registrere hændelser i trafikken, samt at kunne se lyssignaler. Brugeren kan være døv og / eller dum.

Brugeren skal have kognitive evner til at forstå håndteringen af joysticket og dens knapper og symboler, og for at kunne køre stolen sikkert i forskellige miljøer.

Maximal brugervægt er 150 kg.

Hjælp til svagtseende

Hvis De har svært ved at læse de små bogstaver i brugermanualen, anbefaler vi at De besøger vores hjemmeside, hvor De kan læse denne manual i PDF format. PDF manualen kan forstørres på Deres PC skærm, efter behov.

Hvis De finder det svært at forstå manualen og har generelle spørgsmål om produktet, er De meget velkommen til at kontakte os. De finder vores kontakt info på de bagerste sider i denne brugervejledning.

FSN (Fields Safety Notice)

Al information vedrørende sikkerhed, findes på www.medema.com, som altid er opdateret med nyeste sikkerheds info. Ved vigtige ændringer omkring sikkerhed, udsender vi en underretning (FSN) til vore kunder direkte.

Symboler



Bruges i brugervejledningen, hvor der beskrives situationer, der kan give anledning til personskade og derfor kræver ekstra opmærksomhed.



Bruges, hvor teksten omhandler elektromagnetisk kompatibilitet (EMC).

Advarsel!



Af sikkerhedshensyn må køretøjet ikke lånes ud til personer, som ikke er fuldt fortrolige hermed. Køretøjet er beregnet til én person.



MC 1122 er konstrueret til en personvægt på maks. 150 kg.

Joystick DX2



Joystickens styreboks må ikke udsættes for ekstreme temperaturer eller være i et fugtigt miljø i lang tid.



Joystickens styreboks må ikke udsættes for kraftige slag



Slå ikke styreboksen fra under kørsel undtagen i nødstilfælde, eftersom dette kan skade elektronikken.



Til rengøring benyttes en fugtig klud med en mild sæbevandsopløsning.
Der må IKKE komme vand eller fugt ind i styreboksen.

Sæde og ryg

Betrækket på sædet og ryglænet kan vaskes i vaskemaskine. Følg ALTID vaskeanvisningen på bagsiden af sædepudden / rygpuden.

Resistens over for antændelse



Niveauet af resistens over for antændelse af sædet på Mini Crosseren, er testet i henhold til ISO 7176-16, som svarer til at teste med flammen fra en tændstik.

Ingen andre dele af Mini Crosseren er blevet testet.



Advarsel

Sædet kan blive meget varmt, hvis det udsættes for direkte sollys. Ligeledes kan sædet blive meget koldt, hvis det udsættes for fx frost.

Introduktion

Vi ønsker Dem tillykke med Deres nye eldrevne kørestol MC 1122.

Du har nu overtaget et eldrevet køretøj, som er udviklet til såvel indendørs som udendørs brug. Et såkaldt klasse B køretøj i henhold til den europæiske klassificering af elektriske kørestole.

For at få fuld glæde af dette køretøj - og for at undgå driftsforstyrrelser og ulykker - vil vi anbefale, at De sætter Dem grundigt ind i denne brugsanvisning. Vær som ny bruger særlig opmærksom på afsnittet "Kørsel med MC 1122".

MC 1122 er sikkerhedsmæssigt beregnet for anvendelse i mindst 10 år, dog maks. 5.000 timer, såfremt den gennemgår service- og sikkerhedseftersyn hvert tredje år, svarende til ca. 1500 driftstimer. Servicen skal enten foregå hos Medema A/S eller hos et autoriseret værksted.



VIGTIGT: Af sikkerhedsmæssige hensyn er det af største vigtighed, at intervallet for service- og sikkerhedseftersyn overholdes for at minimere risici for bremsesvigt og kortslutninger i ledninger med evt. varmeudvikling og brand til følge.

Vi råder over et stort udvalg i tilbehørsdele til MC 1122, som kan monteres for at gøre hverdagen lettere for dig. De er altid velkommen til at kontakte os for nærmere information om specialtilbehør og tilpasninger.

Medema A/S er ikke ansvarlig for eventuelle skader og personskader, som opstår ved uheldsmæssig eller usikker benyttelse af MC 1122.

Har De yderligere spørgsmål til brugen af MC 1122 eller til denne brugsanvisning, er De altid velkommen til at kontakte os.

Medema A/S
Telefon: +45 70 10 17 55
E-mail: info@medema.com
Internet: www.medema.dk

NB: Vi tager forbehold for trykfejl. Vi forbeholder os ret til at opdatere denne vejledning efter behov.

CE Overensstemmelseserklæring

Medema A/S erklærer hermed at:

Maskine: Elektrisk kørestol

Anvendelse: Transport af gangbesværede

Type nr.: MC 1122

er CE-mærket i henhold til direktiv 93/42/EØF af 14. juni 1993 om medicinsk udstyr.

Produktet er akkrediteret testet i henhold til standard EN 12184 Elkørestole, elscootere og tilhørende ladeapparater - Krav og prøvningsmetoder

Produktet er risikovurderet i henhold til standard DS/EN ISO 14971, Medicinsk udstyr - Håndtering af risikostyring for medicinsk udstyr.



Kørestolen kan mod et gebyr, afleveres til nærmeste forhandler, som vil sørge for, at den bortskaffes efter de, til enhver tid, gældende miljøbestemmelser.

Fabrikant: Medema A/S

Adresse: Enggårdvej 7, DK-7400 Herning

Telefon +45 7010 1755

Dato: 20.12.2012

Underskrift: 

Medema A/S Garanti

Ved salg til private giver Medema A/S 2 års reklamationsret, i henhold til Købeloven.

Der kan reklameres over en vare købt hos Medema A/S, hvis der inden for reklamationsperioden opdages fejl eller mangler på varen.

Reklamation af varer skal ske ved direkte kontakt til Medema A/S.

Reklamationsretten træder i kraft fra salgsdato (til kunde) og dækker fejl og mangler ved normal brug i henhold til betjeningsvejledningen.

Kun kundens købskvittering med tydelig dato er gyldigt reklamationsbevis.

Hvorvidt en henvendelse er en reklamationssag afgøres i hvert enkelt tilfælde af Medema A/S.

Medema A/S forpligtelser vil i henhold til reklamationsretten være begrænset til ombytning/reparation eller erstatning af de oprindeligt erhvervede varer.

Medema A/S vil i alle reklamationssager forsøge at reparere defekte varer, hvis dette ikke er muligt inden for rimelig tid, vil der blive tilbudt en ombytningsvare i samme stand som den indleverede vare, hvis der ikke findes ombytningsvare på lager vil der blive tilbudt en ny vare.

Er et defekt produkt udgået og reklamationen godkendt, vil det, så vidt muligt, blive ombyttet til et nyt tilsvarende produkt.

Varer til reklamation sendes til Medema A/S for afgørelse om reklamation kan godkendes. Hvis reklamationen ikke findes berettiget, debiteres returfragten efterfølgende. Reklamationsvarer kan indleveres personligt hos Medema A/S

Hvis en kunde ønsker at få reklamationen afhentet, kan dette gøres inden for rimelig tid mod betaling.

En afvist vare kan for egen regning sendes retur inden for 10 arbejdsdage.

Reklamationsretten dækker ikke: slitage på dæk, slanger, sikringer, pærer, motorkul, bremsebelægning og andet der må betegnes som almindeligt slid. Rust, som følge af afslået maling eller anden mishandling. Ukyndig behandling, manglende vedligehold, overlast, misbrug og skødesløs behandling samt skader opstået på grund af uoriginale reservedele, konstruktionsændringer og ikke anbefalet tilbehør.

Betegnelser


Nedenstående angivelse af betegnelser henviser til forklaring senere i instruktionsbogen.



Introduktion DX2


DX2 er den første i en ny generation af joysticks til styring af elektriske kørestole. Med sin store LCD farveskærm og sin logiske ikonopbyggede menustruktur, leder den brugeren frem til målet.

Betegnelser - knapper

Dynamic DX2 AJR		
	1	Start/stop-knap
	2	Blinklys højre
	3	Funktionsvælger
	4	Adgang til brugermenu
	5	Horn
	6	Joystick + vælg og enter
	7	Brugerprofil / hastighed
	8	Skærm
	9	Advarsels LED
	10	Blinklys venstre

Betjening

I toppen af displayet finder man statusbjælken. Batteriindikator vises hele tiden. Uret kan slås til eller fra efter ønske. De øvrige lyser, når den tilhørende funktion er aktiv.

	
1	Batteriindikator Grøn = fuldt opladt Gult = mindst halv fuld Rød = næsten tom - oplad nu!
2	Blinklys venstre er aktiv Ved katastrofeblink blinker begge ikoner
3	Lyset er tændt
4	Fejlkode - se afsnit om fejlkoder
5	Blinklys højre er aktiv Ved katastrofeblink blinker begge ikoner
6	Aktuel tid

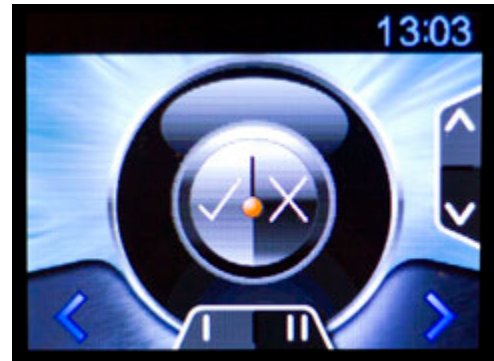
Tænd/sluk for ur

Tryk på pil op/ned eller joystick (pres fremad) indtil ovenstående ikon vises i centrum.

Brug "funktionstasten" til at

skifte mellem X og ✓.

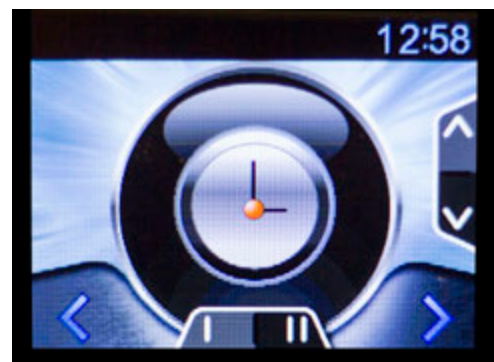
Acceptér med et tryk på pil op/ned tasten.



Indstil uret

Brug pil op/ned indtil uret vises i centrum.

Brug joystick fremad for at vælge indstillinger. Nedenstående billede fremkommer.



Brug "funktionsvælgeren" eller joystick højre/venstre til at vælge det ciffer der skal ændres.

Joystick fremad tæller op.

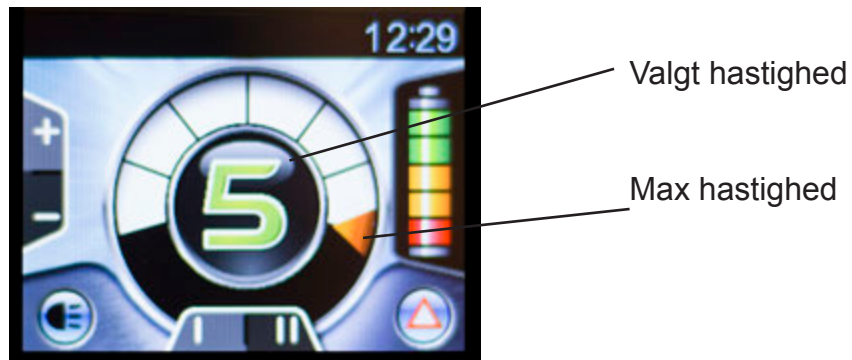
Joystick tilbage accepterer ny indstilling, og går tilbage til hovedmenuen.

Pil op/ned annullerer ny indstilling, og går tilbage til hovedmenuen.



Indstil hastighed

Når De tænder joysticken vises nedenstående billede i displayet. I midten vises den hastighed De har valgt som maks. hastighed. Hastighed vælges ved at trykke på plus/minus tasten. Maks. hastighed er 5, laveste hastighed er 1.



De nederste funktioner vælges med knappen "funktionsvælger".

Indstilling af sæde - ryg og benstøtter

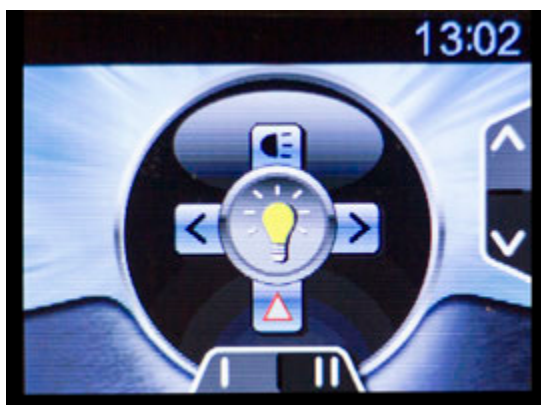


Tryk på pil op/ned indtil billedet viser stolen. Brug "funktionsvælgeren" til at vælge den funktion der ønskes ændret. Brug joysticket til at ændre f.eks. vinklen på sæderyggen.

Funktion	Ikon
Tilt	
Rygvinkel	
Sædehejs	
Venstre benstøtte	
Højre benstøtte	
Fodstøtter - begge	

Kun de tilgængelige indstillinger vil blive vist.

Tænd/sluk lyset



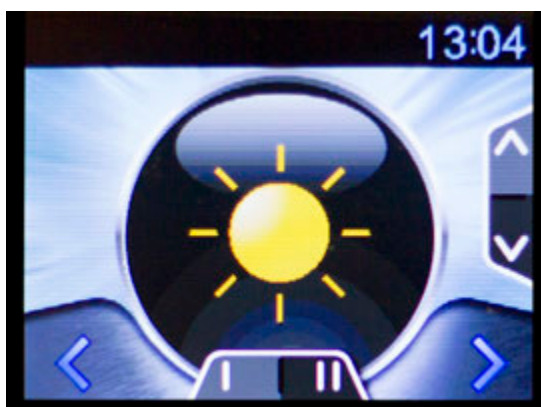
Tryk på pil op/ned indtil ikonet for lys fremkommer i centrum.

Pres herefter joysticket fremad for at tænde lyset. Pres igen fremad for at slukke lyset.

Pres joysticket tilbage for at aktivere katastrofeblink. Og på samme måde slukkes det igen.

Pres joysticket til højre eller venstre for at aktivere blinklyset. Og på samme måde slukkes det igen.

Indstilling af skærmlys

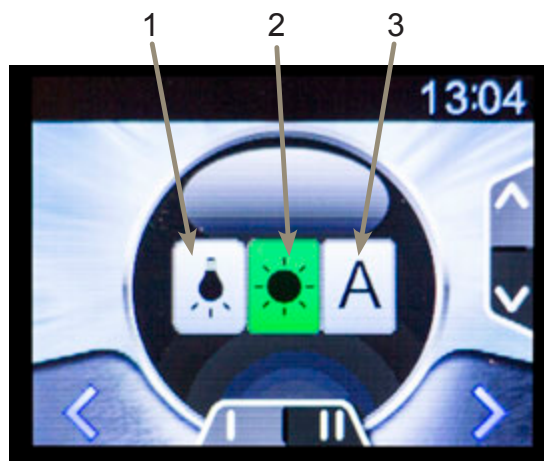


Tryk på pil op/ned til solen fremkommer i centrum. Brug joystick frem for at komme ind i indstillinger. Brug derefter tasten "funktionsvælger" eller joystick højre/venstre til at ændre på lysstyrken.

Joystick frem/tilbage eller pil op/ned accepterer de nye værdier og returnerer til hovedmenuen.

Indstilling af skærm-miljø

Brug pil op/ned indtil "dag/nat" ikonet vises i centrum. Brug joystick fremad for at vælge indstillinger. Nedenstående billede fremkommer.



Exit / Cancel

Exit / Cancel

Opsætning	Resultat
1 - Indendørs	Skærmen har lys baggrund
2 - Udendørs	Skærmen har mørk baggrund
3 - Automatisk	Skærmen skifter baggrundsfarve (lys/mørk) afhængig af lyset i omgivelserne.

Brug "funktionsvælgeren" eller joystick højre/venstre for at vælge indstilling.

Joystick fremad accepterer de nye indstillinger og returnerer til hovedmenuen.

Joystick tilbage eller pil op/ned annullerer de nye indstillinger og går tilbage til hovedmenuen.

For at låse DX systemet

Tryk på tænd/sluk knappen i 4 sek. mens systemet er tændt. Systemet vil nu lukke ned i låst tilstand.

For at låse DX systemet op

Tryk på tænd/sluk knappen. Systemet vil vise en lås i displayet.



Tryk på hornet 2 gange indenfor 10 sek. Systemet vil starte op på normal vis.

Fejlkode

Kode	Årsag	Betydning
1	DX Modulet	<p>Kan betyde:</p> <ul style="list-style-type: none"> - fejl i programmering - fejl i ledningsforbindelsen - intern fejl i et modul <p>Sluk for stolen og tænd igen. Hvis ikke det virker, kontakt kompetent tekniker (HMC eller terapeut).</p>
2	DX Accessory	<p>Kan betyde:</p> <ul style="list-style-type: none"> - kører langsom på grund af hævet sæde (programmering). Ikke en fejl <p>Sænk sædet til nederste position. Hvis ikke det virker, kontakt kompetent tekniker (HMC eller terapeut).</p>
3	Motor 1 / R (M1)	<p>Kan betyde:</p> <ul style="list-style-type: none"> - løs forbindelse fra motoren til powermodulet - kortslutning <p>Check at ingen stik sidder løse. Kontakt kompetent tekniker (HMC eller terapeut).</p>
4	Motor 2 / L (M2)	<p>Kan betyde:</p> <ul style="list-style-type: none"> - løs forbindelse fra motoren til powermodulet - kortslutning <p>Check at ingen stik sidder løse. Kontakt kompetent tekniker (HMC eller terapeut).</p>
5	Parkeringsbremse 1 (M1 R)	<p>Kan betyde:</p> <ul style="list-style-type: none"> - løs forbindelse - kortslutning <p>Check at ingen stik sidder løse. Kontakt kompetent tekniker (HMC eller terapeut).</p>
6	Parkeringsbremse 2 (M2 L)	<p>Kan betyde:</p> <ul style="list-style-type: none"> - løs forbindelse - kortslutning <p>Check at ingen stik sidder løse. Kontakt kompetent tekniker (HMC eller terapeut).</p>

Sikkerhedskontrol

Daglig sikkerhedskontrol:

Det elektroniske system har en indbygget sikkerhedskontrol, som udføres op til 100 gange pr. minut. For at komplettere denne kontrol skal følgende regelmæssige kontroller udføres.

- Slå elektronikken fra (intet lys i displayet)
- Se efter, om joysticken er bøjet
- Se efter om joysticken på anden måde er beskadiget
- Se efter, om den går tilbage til midterstilling, når man slipper den

Hvis der konstateres problemer under denne kontrol, kontaktes en kompetent tekniker, før stolen igen tages i brug.

Ugentlig sikkerhedskontrol:

Parkeringsbremse: Skal afprøves på et fladt underlag med min. en meter fri plads omkring stolen.

- Start stolen og før joysticken langsomt fremad, til der høres klik-lyd. (Stolen kan begynde at bevæge sig i denne stilling).
- Slip straks Joysticken, og lyt efter klik-lyden, som skal komme inden for et sekund.

Gentages i alle køreretninger!

- Kontrollér, at gummibælgen omkring joysticken er hel. Det er vigtigt for at forhindre, at der kommer fugt ind til elektronikken.
- Kontrollér at styreboksen er forsvarligt skruet fast.

Hvis der konstateres problemer under denne kontrol, kontaktes en kompetent tekniker, før stolen igen tages i brug.

Månedlig kontrol:

Kontrollér mindst en gang om måneden, at dæktrykket er korrekt. Det skal være 35 psi / 2,4 bar.

Årlig kontrol:

MC 1122 er sikkerhedsmæssigt beregnet for anvendelse i mindst 10 år, dog maks. 5.000 timer, såfremt den gennemgår service- og sikkerhedseftersyn hvert år, svarende til ca. 500 driftstimer. Servicen skal enten foregå hos Medema A/S eller hos et autoriseret værksted.



VIGTIGT: Af sikkerhedsmæssige hensyn er det af største vigtighed, at intervallet for service- og sikkerhedseftersyn overholdes for at minimere risici for bremsesvigt og kortslutninger i ledninger med evt. varmeudvikling og brand til følge.

Programmering



Dynamic elektronikken er programmerbar, så kørestolens køreegenskaber kan optimeres til forskellige brugere. Dette må kun udføres af personer, som er oplært i Dynamics styresystemer. En forkert ændring i parametre kan medføre, at stolens køreegenskaber bliver farlige for brugeren.



Bemærk!

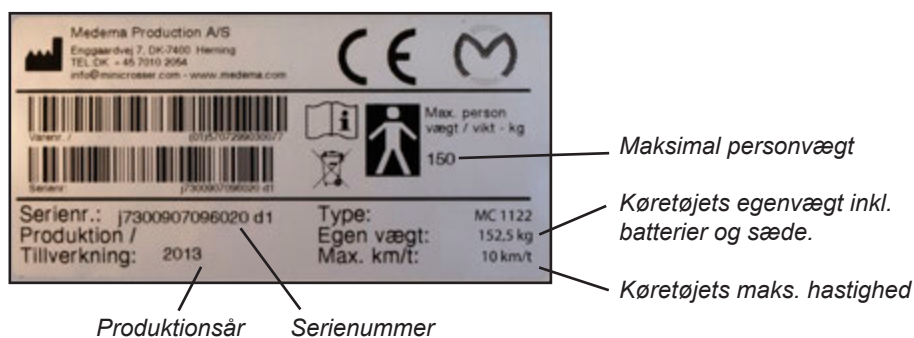
Mobiltelefoner bør ikke bruges i umiddelbar nærhed af kørestolen, på grund af at de danner elektromagnetiske felter, som måske kan påvirke kørestolens elektronik. Kørestolens egen elektronik danner til en vis grad også elektromagnetiske felter, og kan under uheldige omstændigheder påvirke f.eks. alarmsystemer i butikker.

Dynamics styresystemer er testet og opfylder kravene iht. ISO7176/14 og EN12184

Serienummer

På alle kørestole er der et serienummerskilt med produktionsår, måned samt serienummer angivet. Det samme serienummer kan også findes på forsiden af Brugervejledningen.

Opgiv venligst dette nummer ved henvendelse om service, reservedele osv.



Serienummerskiltets placering på køretøjet.

Kørsel med MC 1122

MC 1122 er et moderne hjælpemiddel, som er udviklet specielt for at hjælpe Dem til at få den størst mulige bevægelsesfrihed.

Inden De sætter Dem i, eller forlader køretøjet, skal De tjekke:

- At kørestolen er slukket.
- At kørestolen ikke er frikoblet.
- At kørestolen og sædet, man flytter sig til, står stabilt.
- Undgå at støtte med fuld kropsvægt på fodstøtterne. Ellers kan stolen tippe frem.

Før De tager MC 1122 i brug, skal alle forudsigelige, daglige situationer afprøves:

- op-/nedkørsler
- kørsel i ujævnt terræn
- kørsel i skrånende terræn.

Disse ting bør øves med terapeut eller anden hjælper.



Advarsel!

Sædet må ALDRIG være hejst under kørsel på ujævnt underlag, skrånende terræn eller over op- og nedkørsler. Jo højere sædet er hævet, jo mere ustabil er stolen.

Arme og ben

Under kørsel skal armene være placeret på armlænene og fødderne på fodstøtterne.

Kabler og ledninger

Vær altid opmærksom på, kabler og ledninger fra f.eks. joystickken skal være fastmonteret med strips.

Forcering af niveauforskelle

Forsøg aldrig at forcere forhøjninger og kantsten højere end 7 cm, og da altid ligepå, så for- og baghjul altid bevæger sig i en lige linje. (Se nedenfor). Det formindsker muligheden for overstyring.



Bemærk:

Hvis Deres MC 1122 / bil er udstyret med docking system fra Dahl Engineering, skal De være opmærksom på, at frihøjden ændres til 5,5 cm.



Fig 1



Fig 2



Fig 3



Fig 4

Kørsel på bakker

Ved kørsel på bakker skal De forsøge at holde kørestolen i bevægelse hele tiden. Hvis det bliver nødvendigt at stoppe, så start langsomt op igen.

Når De skal køre ned ad en bakke, skal det gøres i det langsomste tempo.

Kører MC 1122'eren hurtigere, end De ønsker, stoppes den ved at slippe joysticken helt. Tryk forsigtigt joysticken frem igen og fortsæt forsigtigt resten af vejen ned ad bakken.

10 gode råd til kørsel med MC 1122:

- Sæt farten ned ved kørsel rundt i sving og ved kørsel ned ad bakke.
- Sæt farten ned ved kørsel på stigninger. Maks. stigning: $6^\circ = 10\%$
- Sæt farten ned ved kørsel på skråninger med sidehældning. Maks. sidehældning: 6°
- Undgå parkering på sne og is.
- Parker altid på et plant (fladt) sted.
- Undgå terrænkørsel.
- Undgå at køre på isglatte kørebaner eller glatte overflader (eks. sne eller nyslået græs)
- Undgå at forcere kantsten højere end 7 cm. Hvis det er en stol med docking system, er frihøjden nede på 5,5 cm.
- Undgå at køre skråt op og ned over kantsten. Risiko for at vælte.
- Må ikke bruges til at trække vogne o.l.



Bemærk:

Tal med Deres læge, hvis De tager medicin, som har indflydelse på evnen til at føre motoriserede køretøjer.

Det er forbudt at køre MC 1122 i påvirket tilstand. Det gælder både medicin og alkohol.

Kørsel på offentlig vej:

Når De kører på offentlige veje, fortove, cykelstier, fodgængerovergange, gågader, parkeringspladser, indkøbscentre osv. skal De være meget opmærksom på at tilpasse hastigheden og afstanden til medtrafikanter. Ved 7 km/t skal De følge de færdselsregler, som gælder for cyklister. Det betyder også at De skal køre med lys i lygtetændingstiden. (Ekstraudstyr)

På fortove må hastigheden maks. være 6 km/t. Her betragtes man som fodgænger.

Bemærk:



Gå som hovedregel ud fra, at andre trafikanter ikke får øje på dig, når De sidder på MC 1122'eren. Pas derfor meget på og afvent, at vejen er fri for andre trafikanter, før De krydser vejen.

Kørsel på trapper/rulletrapper



Stolen er ikke beregnet til det, og De kan forvolde store skader på Dem selv og andre.

Elektromagnetisk kompatibilitet (EMC)



MC 1122 opfylder de krav, der er til kørestolens anvendelse i et miljø med elektromagnetisk støj. Der kan alligevel forekomme sjældne tilfælde, hvor elektromagnetisk støj kan påvirke MC 1122 såsom radio- og TV-stationer, amatør-radiosendere og mobiltelefoner.

Benyttes sadant udstyr i nærheden, anbefales det at slukke for MC 1122'eren.

Undgå at bruge mobiltelefon under kørslen.

Skulle der opstå ufrivillige bevægelser af MC 1122'eren, eller bremsen blive frigjort, så sluk for MC 1122'eren, så snart det er sikkert at gøre det.

En MC 1122 kan under uheldige omstændigheder udløse butiksalarm.

Dynamics styresystemer er testet og opfylder kravene iht. ISO7176/14 og EN12184

Bremser

MC 1122 er udstyret med 2 sæt bremser: Motorbremse og parkeringsbremse.

Motorbremsning:

Ved kørsel ned ad bakke bremser MC 1122'erens styreenhed, og motoren vil bremse.

Parkeringsbremse:

Når køretøjet står stille og joysticken ikke berøres, aktiveres automatisk en magnetbremse på hver drivenhed. Ved kørsel frigøres først magnetbremsen, hvorpå MC 1122'eren kan køre ved joystick som tidligere beskrevet.

Bemærk:



MC 1122 må ALDRIG bremses ved at slukke på I/O knappen under kørsel, da magnetbremsen herved slår til med en voldsom opbremsning med vælterisiko til følge.

Frikobling:

MC 1122 er udstyret med 2 frikoblingshåndtag - et på hver side af køretøjet.



Foretag ALTID frikobling på begge sider.

Advarsel!



Når kørestolen er frikoblet er bremsesystemet sat ud af drift. Inden en bruger efterlades uden opsyn, eller forsøger at køre med kørestolen, skal man sikre sig at at frikoblingshåndtagene står i stilling til normal kørsel. Det betyder at stolen ikke kan skubbes.



Frikobling må ALDRIG ske på skrånende terræn. Dette kan føre til alvorlig person- og materiel skade.



Normal position for kørsel - skubbet op



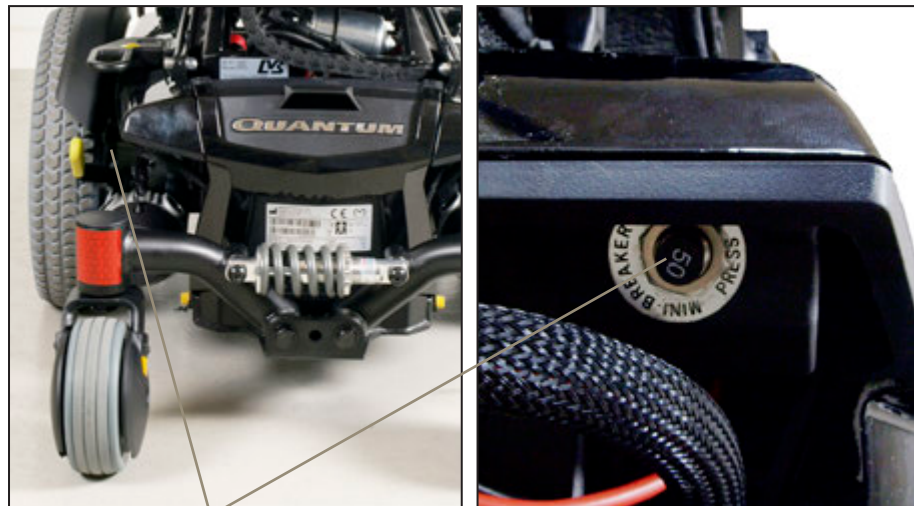
Position for frikobling - skubbet ned

Sikringer

I venstre side bag sædet af MC 1122 findes en automatsikring, som beskytter batterikredsløbet.

Hvis den springer ud, kan man efter nogle minutter trykke den ind igen. Hvis det samme sker igen umiddelbart efter, bør man kontakte autoriseret forhandler.

Der findes ingen ydre sikringer, der skal skiftes.



Her sidder automatsikringen.

Batterier

Batteriindikatoren indikerer, hvor meget strøm der er til rådighed for kørestolen.

- Rød, gul, og grøn viser, at batterierne er fuldt opladede.
- Rød og gul viser, at batterierne snarest skal lades op.
- Rød viser, at batterierne skal oplades hurtigst muligt, da kørestolen ellers slår fra.

Batterierne på MC 1122 bør oplades, når køretøjet ikke er i brug. Dette vil forlænge batteriernes levetid.

MC 1122 er leveret med lukkede vedligeholdelsesfrie batterier, som normalt ikke giver gasudvikling og ikke kræver efterfyldning med vand.



Bemærk:

Åbne batterier må ALDRIG monteres i MC 1122.

Skal opladning foregå udendørs, skal der vælges en lukket oplader uden blæser.

Brug kun en lader, som er beregnet til opladning af tørre vedligeholdelsesfrie GEL batterier.

Maks. ladestrøm 12A.

Ladekabel må IKKE forlænges.

Nye batterier kan købes hos Medema Danmark A/S.

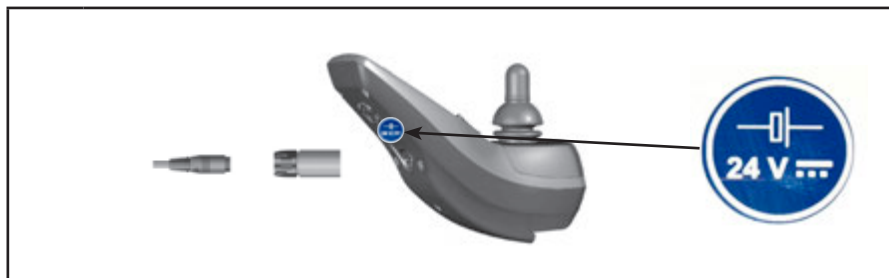
Bortskaffelse af batterier

Brugte batterier skal afleveres hos Deres leverandør eller på miljødepot.

Vær forsigtig med håndteringen af evt. utætte batterier, da de indeholder ætsende syre bundet i en gel-masse.

INFO: Nye batterier kan købes hos Medema Danmark A/S.

Opladning



Opladning

1	Sæt stikket i styreboksen på stolen
2	Sæt stikket i vægudtaget eller slå laderen til
3	Kontroller ved hjælp af kontrollamperne på laderen, at opladningen er startet.
4	Når opladningen er færdig, slås laderen fra, eller stikket i vægudtaget trækkes ud, og derefter fjernes ladestikket fra styreboksen.

Batteriindikatoren på selve køretøjet vil efter kort tids opladning vise "fuld". Men batterierne er først fuldt opladede, når indikatoren på LADEREN lyser grøn.

Bemærk:

Nye batterier opnår først fuld kapacitet efter ca. 20 gange af- og opladninger.

Vær opmærksom på, at batteriernes kapacitet aftager med tiden samt ved lave temperaturer. Batterikapaciteten ved -10°C er halvdelen af kapaciteten ved $+20^{\circ}\text{C}$.

Skal MC 1122 ikke bruges i længere tid, vil det være tilstrækkeligt at lade op én gang om måneden.

Bemærk:

Laderen må IKKE stå på sædet under selve opladningen.



Opladning, mens køretøjet er tændt

- Under opladning vil batteriindikatoren blinke.
- Efter opladning vil batteriindikatoren blinke i ca. 1 min., efter at ladestikket er taget ud.

Almindelig pleje

Hvis styreenheden er blevet tilsmudset af madvarer eller andet, bør den aftørres med en fugtig klud.

Rengøring af MC 1122eren må kun foretages med en fugtig klud.



Brug aldrig opløsningsmidler som Terpentin, Cellulose fortynder eller lignende til at rengøre køretøjet.



Bemærk:

Anvendelse af højtryksrensere eller vandslange vil forårsage skader på køretøjets elektronik.

Serviceinterval

MC 1122 er konstrueret, så den kun kræver et minimum af vedligeholdelse.



Vi anbefaler dog et regelmæssigt årligt eftersyn hos Deres forhandler.

VIGTIGT: Af sikkerhedsmæssige hensyn er det af største vigtighed, at intervallet af service- og sikkerhedseftersyn overholdes for at minimere risici for bremsesvigt og kortslutninger i ledninger med evt. varmeudvikling og brand til følge.

(Yderligere information i Servicemanualen).

Forsikring

En MC 1122 med maks. hastighed på 10 km/t er i lovens forstand en cykel og kræver derfor ikke nogen speciel forsikring.

De fleste indbo-/villaforsikringer gælder som ansvarsforsikring for cyklister, og dermed er også brugere af MC 1122 omfattet af denne type forsikringer.

Vi anbefaler, at De taler med Deres forsikringsselskab herom ved levering af køretøjet. Evt. må kaskoforsikring tegnes separat.

Opbevaring

Opbevaring og opladning bør ske under tag og er bedst ved temperaturer over 0° C.



Bemærk:

Opladeren skal stå tørt, men må ikke tildækkes under brug.

Ved henstilling i længere tid anbefales det at MC 1122 bliver tildækket, så den er beskyttet mod støv, regn og sollys.

Transport i bil

MC 1122 skal ALTID være fastspændt under transport.

Hvis kørestolen skal løftes, løft i svinghjul fortil og bagtil. Undgå at løfte i sæde og skærme.

Fastspænding i bil sker med seler fastgjort i 2 "øjer" fortil og 2 "øjer" bagtil. Alle markeret med gult.



"Øjer" til fastspænding



Vigtigt!

Er Deres MC 1122 / bil udstyret med docking system fra Dahl Engineering, læs da den vejledning, som følger med dockingsystemet.

Fastspænding med seler i bilgulv

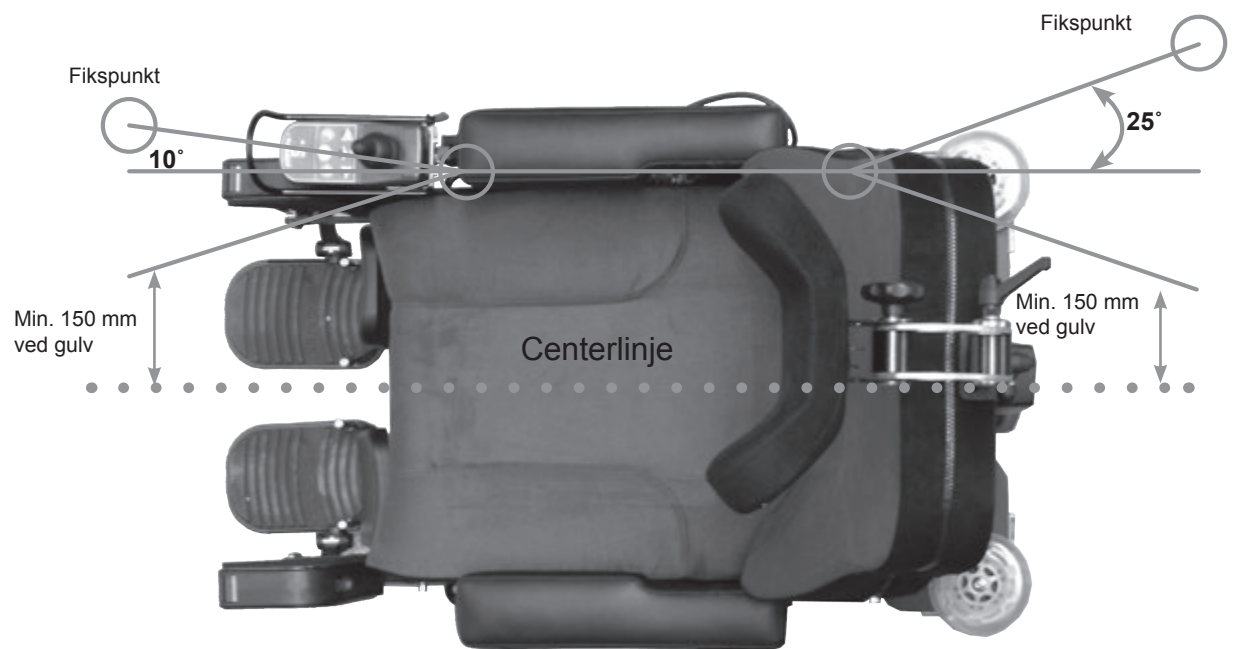
Dahl Engineering selesæt til fastspænding i bil. Varenr. C2-0242

Der skal ALTID bruges 4 seler bagtil og 2 foran.

Det skal monteres i godkendte monteringsbeslag i bilen og de 4 fastsvejsede øjer på MC 1122eren.

Selerne SKAL monteres inden for de på billedet viste vinkler for at opnå den optimale styrke.





DAHL Docking system

Dahl Engineerings elektriske Docking System, giver en hidtil uset fleksibilitet og sikkerhed for kørestolsbrugere.

Dockingstationen har ved test vist sig at være så stærk, at den kan modstå en belastning svarende til en kørestols vægt på over 200 kg + en passager, hvis sikkerhedsselen monteres på traditionel vis i vognbunden.

Få yderligere informationer og dokumentation hos DAHL Engineering.

DAHL Engineering Løvevej 3,
DK - 7700 Thisted,
DENMARK
Tel.: +45 96 18 00 77
web page: wtors.com



Artikel nummer	Beskrivning
501750	Dahl Docking Station MK.II



Montering af docking låseplade

MC 1122 er forberedt for montering af docking låseplade, med forborede huller i chassiset.

For at montere docking låseplade:

- Sluk for stolen.
- Løft eller vend stolen op så der er adgang til bunden
- Montér spydet med de medfølgende skruer.
- Sænk eller vend stolen tilbage i normal stilling igen.

Nu er man helt ned i bunden af chassiset, og kan montere låsepladen.

Hvis man af en eller anden grund mister strømmen i bilen, kan stolen frakobles med dette håndtag.



Frakoblingshåndtag.

Standard Kit Dahl Docking Station til MC 1122



Spydet monteret.

Bunden af MC 1122, hvor mellemladen for docking spydet er svejst på chassiset.



Bemærk!

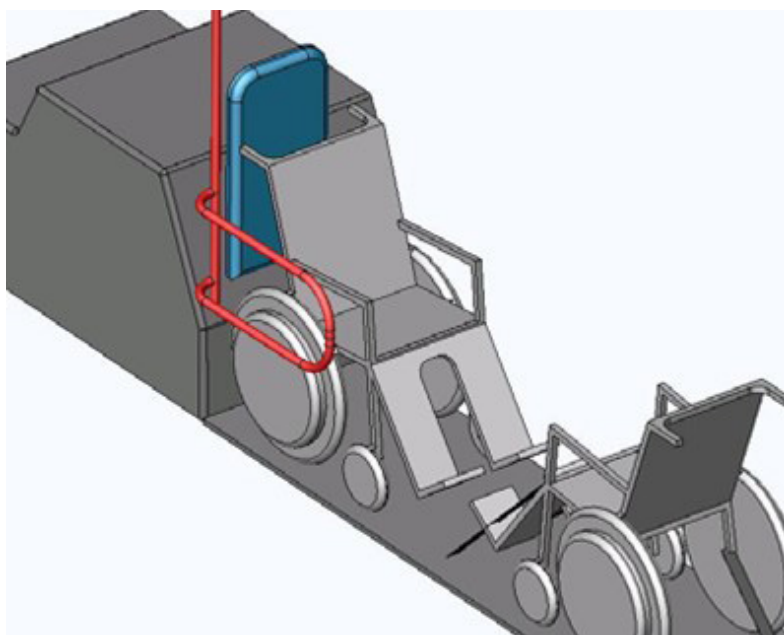
Da skruerne er så lange at de går op over kanten indvendig i køretøjet, skal de tilpasses i længden. Eller ødelægger de batterierne.

Offentlig transport. (Tog / bus)

Kørestolen er indenfor kravene til ydre dimensioner i EU-direktiverne om offentlige transportmidler som tog og busser.

Uanset anbefaler vi, at ledige fastgørelser anvendes til at fastgøre stolen som vist under afsnittet - Fastspænding med seler i bilgulv.

Kørestolsbrugere bør flyttes til et af de indbyggede sæder i transportmidlet, og bruge de indbyggede sikkerhedssele, hvis muligt. Den tomme kørestol bør opbevares i bagagerummet, sikret på behørig vis under kørsel.



Kørestolen opfylder kravene i DS/ISO 7176-19: 2008 og er derfor konstrueret og testet til brug som kun et fremadrettet sæde i et motorkøretøj.



Bemærk!

Overholdelse af denne standard udelukker ikke, at kørestolen vender bagud i store tilgængelige køretøjer, der er udstyret til bagudvendte kørestolsbrugere.

Kørestolen er blevet testet dynamisk i fremadrettet retning med ATD'en, der er fastholdt af både hoftese og skuldersele (fx skuldersele som en del af en trepunktsbæltefastholdelse).

Både hofte- og skulderselen skal bruges til at reducere muligheden for hoved- og brystpåvirkninger med køretøjskomponenter.

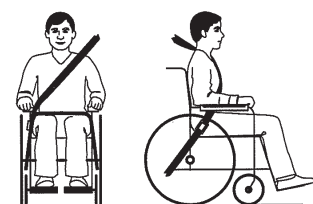
Når det er muligt, skal andet hjælpeudstyr enten fastgøres til kørestolen eller fjernes fra kørestolen og fastgøres til køretøjet under rejsen, så det ikke bryder løs og forårsager personskade i køretøjet i tilfælde af kollision.

Ændringer eller udskiftninger på kørestolens fastgørelsespunkter, konstruktionsramme eller komponenter bør ikke foretages uden først at rådføre sig med kørestolsproducenten.

Lukkede og forseglede batterier, såsom "geleret elektrolyt", skal være installeret på el-drevne kørestole, når de anvendes i et motorkøretøj.

Vær forsigtig, når du anvender beslaget til fastholdelsesanordning for at placere sikkerhedsselens spænde. Det skal placeres således, at udløseren ikke kan blive ramt under en evt. kollision.

Sikkerhedsseler må ikke holdes væk fra kroppen med kørestolskomponenter som armlæn eller hjul.



Transport i fly

Hvis MC 1122 skal transporteres med fly, kræver flyselskaberne:

- at batterierne er flygodkendte
- at luften er lukket ud af dækkene.
- at batteriledningerne er afmonteret (ikke altid, men ofte).

Hovedafbryder kan monteres (ekstraudstyr).

Batterierklæring til brug ved flytransport kan findes på Mini Crossers hjemmeside:

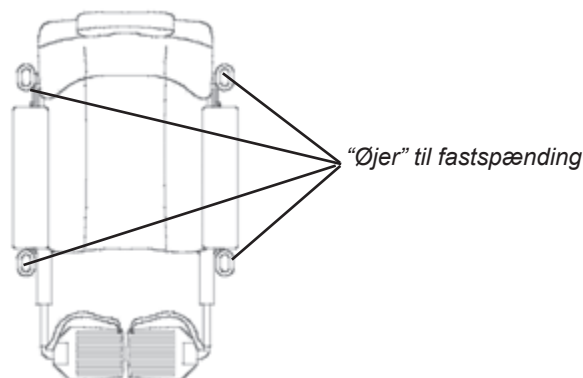
<http://www.medema.dk/hjelp-och-service>

Bugsering

Hvis man skulle være uheldig at få motorstop, kan MC 1122 trækkes eller skubbes. MC 1122 skal altid være slukket og frikoblet under bugsering. Se afsnit om Bremser.



Skal MC 1122 trækkes, fastgøres et tov til bugseringsbeslag fortil - markeret med gult. Træk ikke hurtigere end 5 km/t. Kørestolen vil generere strøm under bugseringen, fordi motorerne i det tilfælde vil fungere som dynamoer. Hvis der bugseres med mere end 5 km/t, er der risiko for at motorerne genererer så meget strøm, at kørestolen beskadiges, og i værste fald bryder i brand.



Hjulskift

Skulle De punktere på et af de luftfyldte hjul eller hvis et dæk er slidt så meget, at det trænger til at blive udskiftet, skal De følge nedenstående anvisninger.

Dæk og slanger kan købes ved den autoriserede forhandler, som MC 1122'eren er blevet købt hos.

MC 1122'eren skal være SLUKKET, før De går igang.

Løft Jazzy'en op på en træklovs, så hjulene er fri af gulvet / underlaget.



Centerhjul

- Afmontér de 5 skruer.
- Tag hjulet af.



Afmontér ventilhætten og brug en skruetrækker, eller tilsvarende til at åbne ventilen, så luften lukkes ud.

HUSK!

- at lukke al luft ud inden hjulet adskilles for evt. lapning.



Der er risiko for sprængning af fælgen, hvis de to fælg-halvdele skilles ad med luft i dækket.

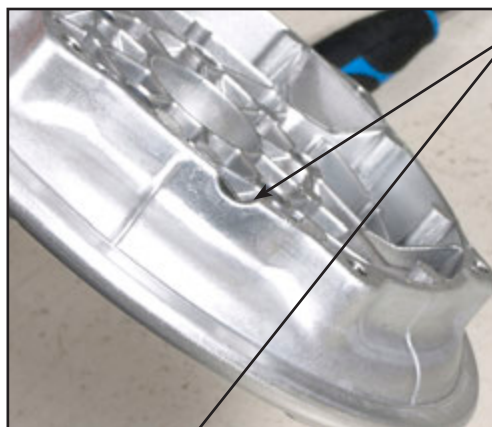
Afmontér flangen med de 5 skruer.



Udskift eller lap slangen. Sørg for at der ikke er fremmedlegemer i dækket før slangen lægges på plads.



Pump lidt luft i, men fyld den ikke op endnu.



Vær opmærksom på at placere ventilen i de dertil indrettede hulninger.





Vigtigt!

Ved samling af flangen skal alle skruerne have Loctite 243.



Saml først flangen uden at spænde skruerne.



Check at slangen ikke kommer i klemme nogen steder når flangen klemmes sammen. Hold den sammen mens skruerne spændes.

Spændes med 15 Nm.



Montér hjulet på MC 1122 igen.

Spændes med 37,6 Nm



Pump hjulet op til det rigtige tryk. (se tekniske data)

Anti-kip- og svinghjul



Anti-kiphjul / svinghjul

Den midterste møtrik løsnes og tages ud.

Fjern skruen der går igennem hjulakslen.



Hjulet kan nu tages af.

Udskiftning af batteri

Sådan afmonteres batterierne.

Sluk altid for strømmen på MC 1122, før De begynder afmonteringen.

Findes der benstøtter eller lignende på MC 1122eren, skal disse også afmonteres og deres stik tages ud. De sidder på højre og venstre side af sædet. Se de efterfølgende beskrivelser.



Manuel central fodplade

Skruerne løsnes i begge sider, og fodpladen tages af.



Manuelle benstøtter

Tryk på udløseren og løft benstøtten af.



Elektriske benstøtter

Tryk palen ned.
Drej derefter benstøtten
ud til siden. Den kan nu
løftes af.

Der er ingen ledninger,
der skal afmonteres.



Elektrisk central fodplade

Afmonter stik under sædet
i højre side.

Skruerne løsnes i begge
sider, og fodpladen kan
trækkes af.



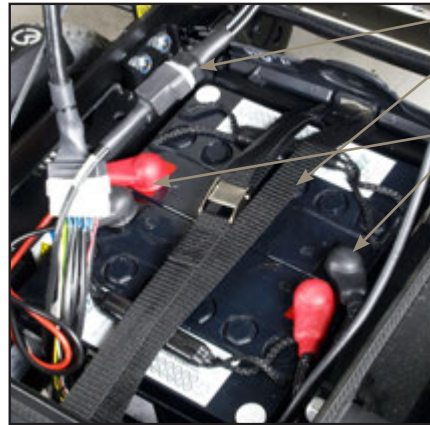
Frontpladen løsnes ved at skubbe
palerne mod centrum. Nu kan
pladen tages af.



Disse skruer tages af.
Nu kan sæde og hejset
vippes frem.



Sædet kan herefter vippes
fremad, og man har
adgang til batterierne.



- Skil stikket her.
- Løsn remmen undt om batterierne.
- Plus- og minuspolerne afmonteres på begge batterier.



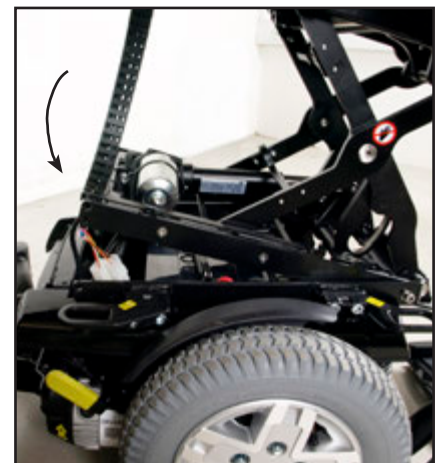
Batterierne kan nu udskiftes.

Montér de nye batterier i modsat rækkefølge.

Vær opmærksom på, at der ikke må komme ledninger i klemme ved montering af nye batterier.



Saml stikket igen.

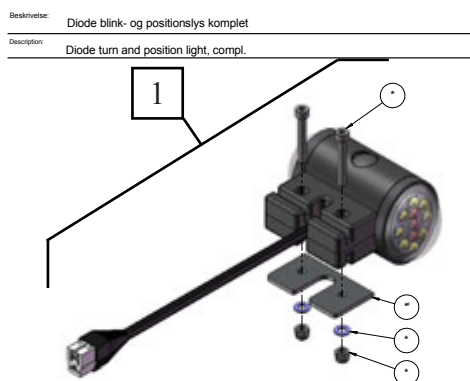


Hold igen på sædet, når dette vippes tilbage.

Udskiftning af lygter

I tilfælde at en af diodelygterne holder op med at virke:

- kontrollér strømforsyningen.
- udskift lysmodulet.



* For montering i modsat side: Montér beslaget spejlvendt.

HUSK!
Rødt lys skal vende bagud.

Pos	Varenr.	Beskrivelse	Antal
1	2406-1238	Blink- og positionslys, diode, komplet	1

Bemærk!
Lygter er ekstra udstyr.

Hoftesele



Hoftesele

Er der behov for det, kan man, som ekstra udstyr, montere hoftesele eller H-sele på MC 1122.

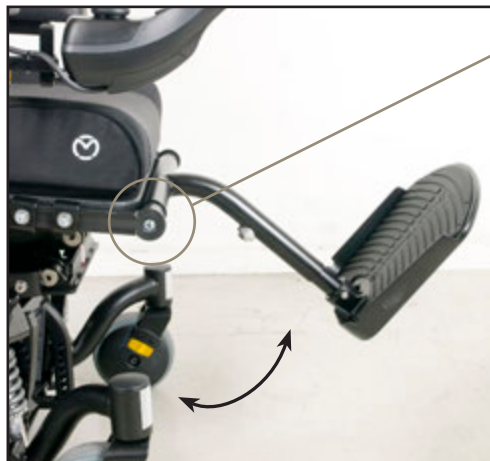
Fodplade / fodstøtte

Manuel central fodplade



Fodpladen kan justeres frem / tilbage. Dette gøres ved at løsne de 2 viste skruer i begge sider.

HUSK at efterspænde i begge sider.

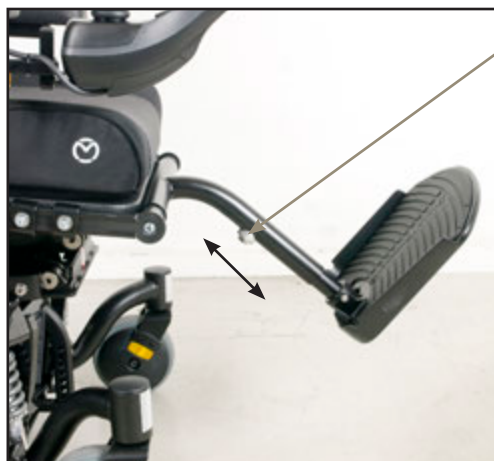


For at justere fodplade, så vinklen passer til benene, skal de viste skruer løsnes. Derefter kan man justere fodpladen.

HUSK at skrue skruerne ordentlig fast igen.



Justering af vinklen på selve fodpladen sker ved, at pinolskruen under fodpladen justeres.



For at justere selve fodpladen op og ned skal de viste skruer løsnes. Derefter kan man justere fodpladen til den ønskede højde.

HUSK at skrue skruerne ordentlig fast igen.

Elektrisk central fodstøtte



Fodpladen kan justeres frem / tilbage. Dette gøres ved at løsne de 2 viste skruer i begge sider.

HUSK at efterspænde i begge sider.



Centrering af fodplade:
Løsn skruer i begge sider - centrér og spænd fast igen.

Lægpunder justeres ved at løsne disse skruer. Indstil og spænd fast igen.

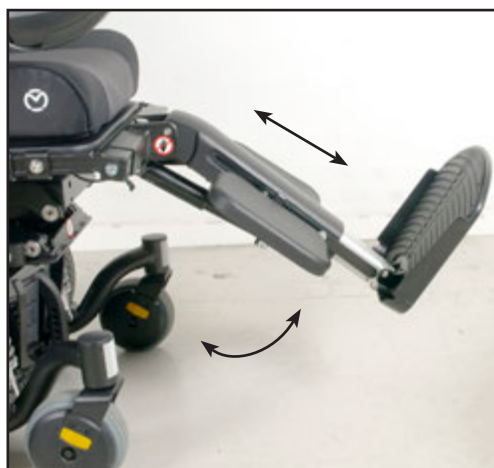
Vinklen på fodpladen justeres ved at skrue på pinolskruen her





Justering af længden:
Slå over på indstilling af sædefunktioner ved at trykke på op/ned tasten.

Skift mellem de forskellige indstillinger med funktions-tasten. Når ikonet for venstre benstøtten blinker kan længden justeres med joysticken.



For at justere vinklen:
Brug funktions-tasten til at finde ikonet for højre fodstøtte. Før joysticken op/ned for at justere vinklen.

Justering af begge dele på én gang: Brug funktions-tasten til ikonet for begge fodstøtter lyser. Før joysticken op/ned for at justere.

Bemærk:

Ved brug af den elektriske centrale fodplade skal man være opmærksom på, at der er risiko for klemning i 4 områder, når fodpladen køres frem og tilbage. Se billedet nedenfor.

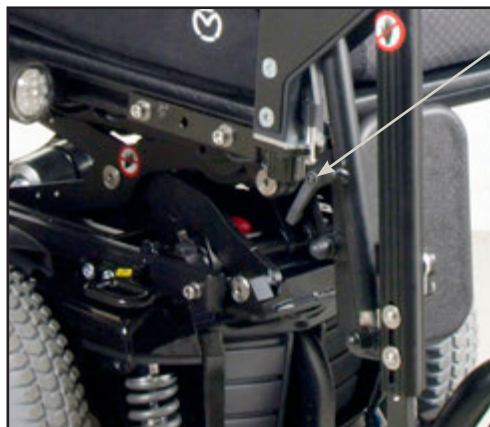


Manuelle fodstøtter



Fodstøtterne kan justeres frem / tilbage. Dette gøres ved at løsne de 2 viste skruer.

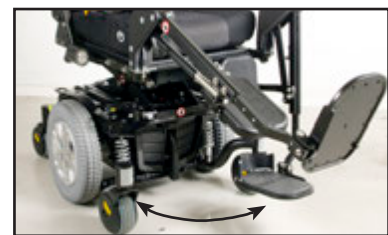
HUSK at efterspænde skruerne igen.



For at justere vinklen, skal kipspændet løsnes, og vinklen kan justeres. Spænd kipspændet igen.



For at justere selve fodstøtterne op / ned skal skruerne løsnes, og fodstøtterne kan justeres.





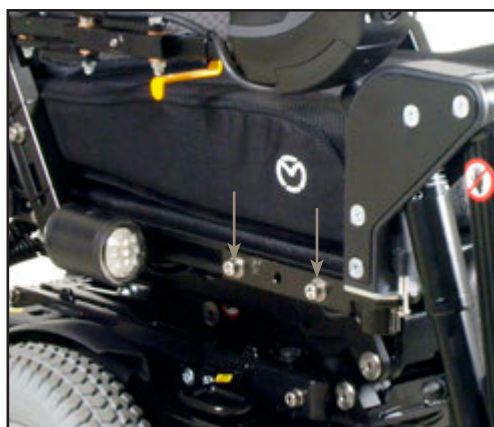
Fodstøtterne kan svinges til siden.

Dette gøres ved at trykke ind på det viste sted med fingeren. Og altså uden brug af værktøj.



Lægstøtterne justering op/ ned og vinkel gøres ved at løsne disse to skruer.

Elektriske fodstøtter



Fodstøtterne kan justeres frem / tilbage. Dette gøres ved at løsne de 2 viste skruer.

HUSK at efterspænde skruerne igen.



Justering af højde og vinkel via joystick:

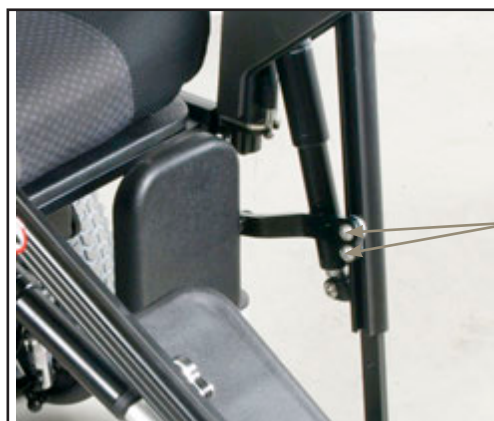
Skift til indstilling af sædefunktioner ved at trykke på op/ned til sædeikonet fremkommer.



Skift mellem de forskellige indstillinger med funktions-tasten.

Når ikonet for det man ønsker at justere lyser, anvendes joysticken til justering.

Hvis begge lyser med begge "benstøtter", kan man justere begge benstøtter på én gang.



Lægpudderne justeres ved at løsne disse skruer. Husk at efterspænde efter endt justering.



Tryk på dette udløserhåndtag og sving benstøtten til siden.

I denne position kan benstøtten løftes af.

Bemærk:

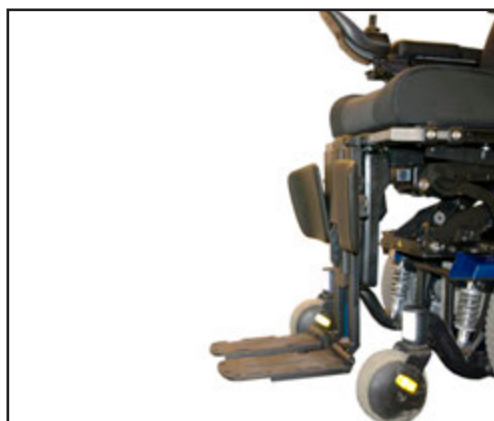
Der er ingen ledninger, der skal afmonteres.



Højden kan justeres manuelt ved at løsne disse skruer, justere og spænde fast igen.

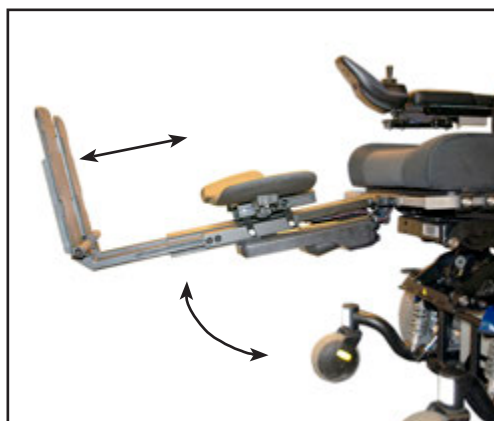
Vinklen på fodpladen justeres ved at løsne denne skrue, justere og spænde fast igen.

Elektrisk central fodstøtte - med delt fodplade



Normal start position.

Benstøtte i lodret position. (Nede).



Fra start position til øverste position, vil benstøtte svinge 80° op og automatisk køre ud i yderposition, 185 mm ud i løbet af denne cyklus.



Læg puder i to forskellige størrelser.

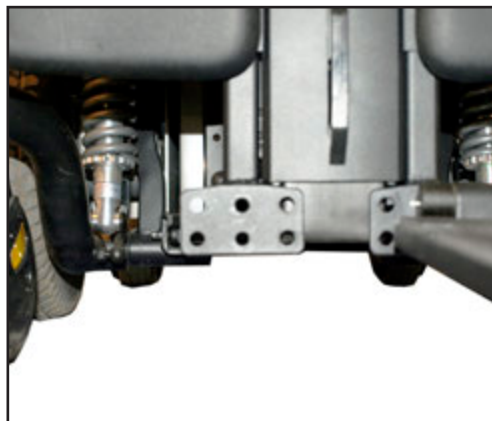


Læg puder:
Inderste position.

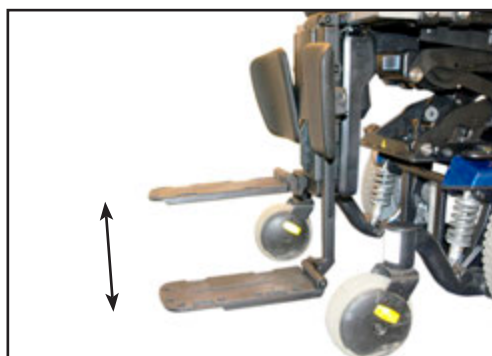


Læg puder:
Yderste position.

Forskel på 50 mm fra
inderste- til yderste
position



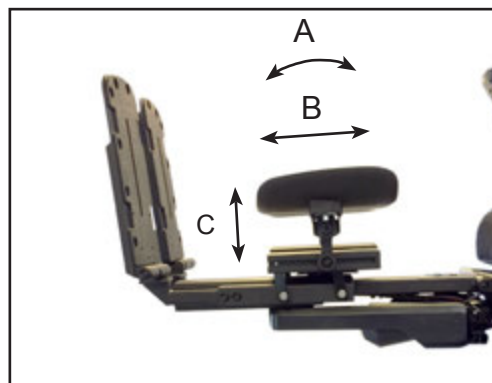
Hul billede.
Fodpladen kan flyttes 25
mm, 2 gange i hver side.
(50 mm total)



Højre og venstre fodplade
kan justeres manuelt, i
forhold til hinanden i en
længde af 160 mm



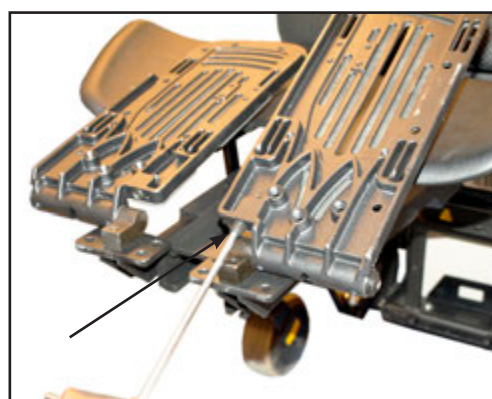
Fodstøtterne er her indstilt identiske i øverste position



Læg puderne kan flyttes / indstilles i 3 retninger.
A Vippe
B 130 mm
C 50 mm



Fodpladerne kan justeres individuelt, anvend skruen som vist på det næste billede.



Justerings skrue, for indstilling af fodpladens vinkel.



Fodplade.

Venstre og højre.



Fodplade med:

Bredde udvidelse.



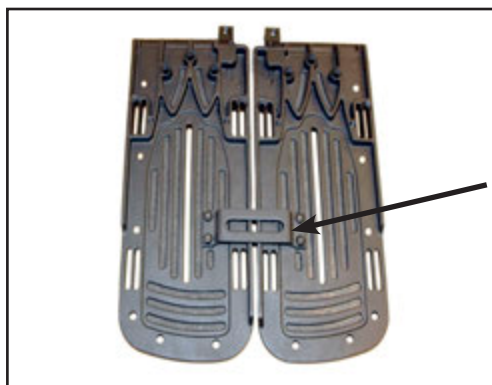
Fodplade med:

Klokkeformet længde
udvidelse



Fodplade med:

Bredde og længde
udvidelse



Sammenkobling af fodplade:
Højre og venstre fodplade skrues sammen med forbindelsesstykket, således at de nu fungerer som én stor fodplade.

Introduktion til Ergo Lux



Armlæns-hældning

Justerskrue muliggør, at armlænets hældning kan justeres med ca. 15°.

Armlænet kan klappes helt op for at lette ind- og udstigning.



Justerskrue.

Tilpasning af sædet

1. Tilpasning af armlæns-højden.
2. Tilpasning af armlæns-placering - frem / tilbage - 2 skruer.
3. Sædedybde-tilpasning, begge sider.

Justering af nakkestøtte



1. Højdejustering
2. Justering frem / tilbage
3. Vinkling af nakkestøtten
4. Justering af nakkestøtten

Swing away beslag



Udløserhåndtag

MC 1122 kan være udstyret med et swing away beslag. For at betjene dette trykker man på udløserhåndtaget, og joystikken kan skubbes til siden.

Indstilling af Spinalus ryg



Nem adgang til justering gennem de 4 store lynlåse.



Fig. 1

Lige bag lynlåsene ses justeringsmulighederne, og de 4 skruer, der skal løsnes for at indstille ryggen form.

Alle bolte på Spinalus ryggen kan løsnes og indstilles til brugeren.

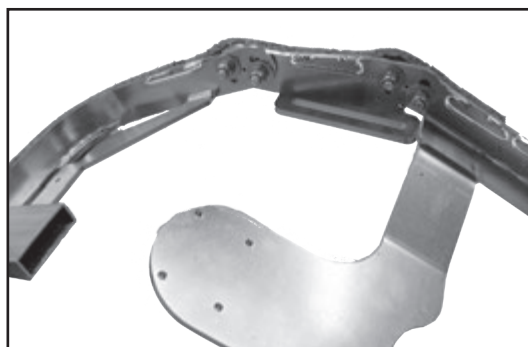
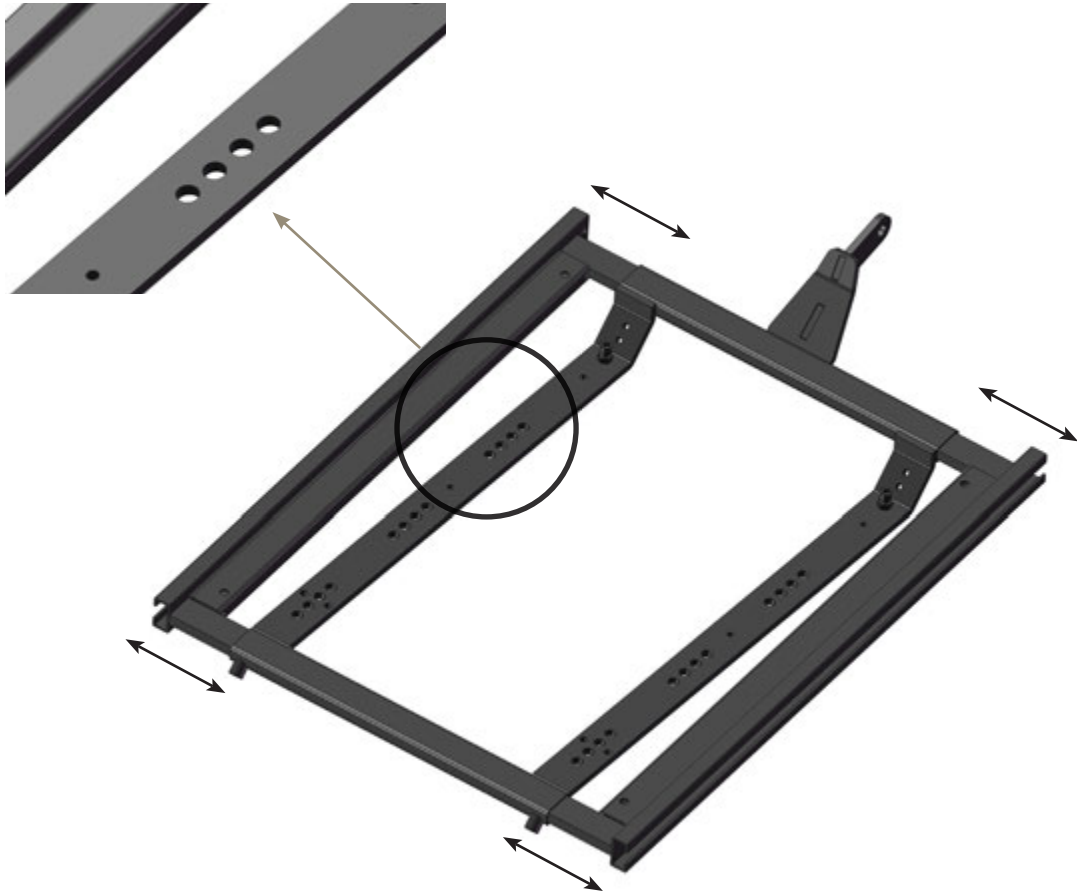


Fig. 2

Fig. 1 og 2 viser Spinalus ryggen i yderpositioner.

Justerbar sædebredde



Sæderammerne for henholdsvis voksne og barn/junior, kan justeres i bredden jævnfør tekniske data side 63-64.

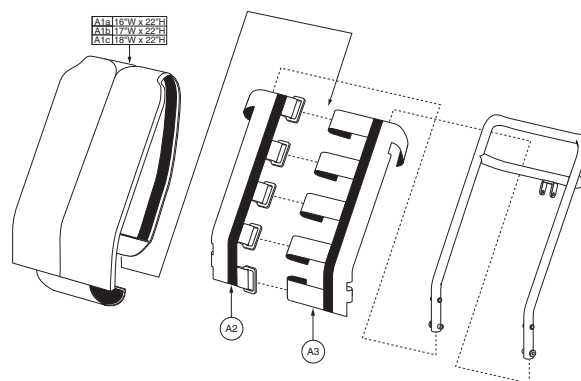
Endvidere kan sæderammen også flyttes frem og tilbage i step af 15 mm.

I forbindelse med justering af sædebredden, skal sædepude, træplade samt ryg udskiftes, til det ønskede sædebredde (jf. tekniske data side 64).

Justering af ION sædet



Ryggens vinkel indstilles ved at trække i remmen her. Flyt ryggen til en ny position. Den skal klikke i hul i begge sider for at være låst.



Ryggens form tilpasses nemt ved hjælp af disse velcro bånd. Ryggen er nem at lægge ned ved transport.



Sædedybden kan justeres fra 40-50 cm, ved at flytte til næste monteringshul i sæderammen. Sædet kan kompletteres med el-ryg, alternativt gasfjeder.

Manuel højdejustering af sæde

MC 1122 kan være påmonteret et sæde uden el-hejs. Der er på disse modeller mulighed for, at justere sædet 40 mm. i højden. Sædet er monteret med ialt 8 bolte, der er placeret parvis i hvert hjørne af sæderammen.



Sæderammen er monteret i hvert hjørne, med 2 stk. M8 bolte. Disse kan løsnes, hvorefter sædes kan hæves eller sænkes i 2 niveauer med et interval på 20 mm.

Rekonditionering

Når en MC 1122 skal gøres klar til en ny bruger, er det vigtigt, at følgende ting bliver tjekket.

- Transaksel - rengør, kontrollér for lækage. Kontrollér lejer.
- Dæktryk (se Tekniske data)
- Dækkenes tilstand (kontrolleres for revner og unormalt slid)
- Kabler (kontrollér, at isoleringen på kablerne er ubeskadiget, og at ingen kabler sidder i klemme, sæt strips på løse kabler, tjek for tegn på varmeskader).
- Styringsenhed m/joystick (tjek for fugt, funktionstest).
- Batterier (belastningstest, kontrol af batteripoler og rem)
- Lader (kontrollér, at laderen giver den rigtige ladespænding/ strøm).
- Sikringer (funktionstest).
- Bevægelige dele såsom benstøtter m.m. (smøres med syrefri olie).
- Kontrol af hjul (svinghjul, kiphjul og centerhjul). Rengør og kontrollér for slør.
- Kontrol af bremses / frikobling
- Bolte og skiver (kontrol af bolte / skiver på hele stolen. Kontrollér, at de er spændt korrekt og intakte).
- Hejs og tilt (kontrol for brud på ramme, hejs og tilt. Kontroller at der ikke er revner eller brud - må ikke svejses)
- Ramme (kontrollér for revner, fjern eventuel rust, mal igen. Må ikke svejses)
- Switch (kontrol af switchen, der kontrollerer hastighedsreduktionen, når hejset er aktiveret).
- Tilbehør (kontrollér tilbehør, manuelt og elektronisk. Eventuelt manglende fingerskruer og greb erstattes).
- Prøvekørsel (alle funktioner prøves i deres yderstillinger. Rullestolen prøvekøres med maks. belastning).
- Brugervejledningen skal ligge i en plastlomme på sædet.

Hvis skærmdelene er blevet matte:

- Skærmene tørres af med en fugtig klud.
- Vokses med autovoks.

Yderligere information: Se Servicevejledningen.

Bilag - El-retur

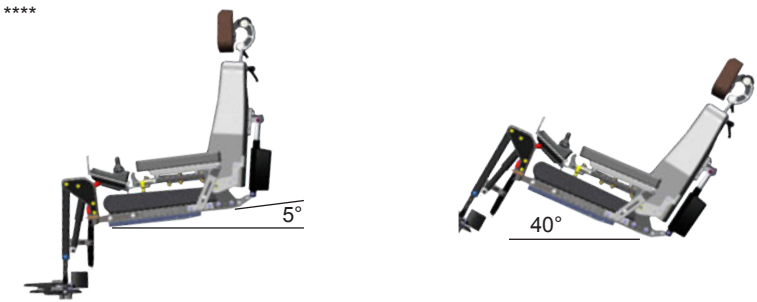
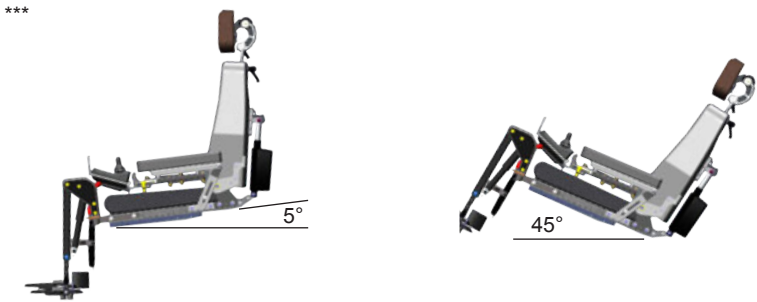


Tekniske data

Hjulstørrelse: Sikkerhedshjul: de forreste Centerhjul: de mindste Svinghjul: de bagerste	Ø145 mm / massive Ø350 mm / luft Ø145 mm / massive
Generel information:	
Total længde uden benstøtter	90 cm
Total længde med delte benstøtter	115 cm
Total længde med central fodplade	115 cm
Total bredde	62 cm
Vægt inkl. batterier, Spinalus sæde (45 cm), delte el-benstøtter, nakkestøtte, swing away og joystick.	157 kg
Vægt inkl. batterier, Spinalus sæde (45 cm), el-central fodplade voksen, nakkestøtte, swing away og joystick.	159 kg
Vægt uden batterier, sæde, benstøtter, nakkestøtte, swing away og joystick.	120 kg
Dæktryk centerhjul	35 psi / 2,4 bar
Maks. hastighed	10 km/t
Frihøjde	7 cm
Kantforcering	7 cm
M/dockingstation	5,5 cm
Vendediameter uden benstøtter	90 cm
Vendediameter med benstøtter	115 cm
Vendediameter med central fodplade	115 cm
Motor	2 motorer med centerdrev. 350 W / motor.
Maks. personvægt - standard	150 kg
Affjedring	Ja
Dynamisk stabilitet	6° = 10%
Muligheder for ekstraudstyr	Ja
Standardfarve	Sort
Klassificering	Klasse B
Batterier:	
Batterier	2 x 12 V / 55 Ah Gel
Batterimål	23 x 14 x 22 cm
Batterivægt	2 x 17 kg
Ladetid	Minimum 8 timer
Ladeapparat	24V DC - 8 A
Kørestrækning	Ca. 45 km *
Elektronik	90 A Dynamic

Sæder:	
Sæde bredde Spinalus	35, 40, 45, 50, 55, 60 cm
Sæde bredde Spinalus barn	30, 35, 40 cm
Sæde dybde Spinalus	32-52 cm
Sæde dybde Spinalus barn	25-45 cm
Sæderyghøjde Spinalus	36, 48, 56, cm
Sæderyghøjde Spinalus barn	42, 45, 48 cm
Sæderygvinkel (spinalus) **	Fra -5° til +40°
Sæde med tilt	
Tiltvinkler ***	Fra -5° til +45°
Manuel hæve/sænke	40 mm.
Sæde med både hejs og tilt	
Hæve/sænke	30 cm
Tiltvinkler ****	Fra -5° til +40°
Højde fra gulv til overkant sæderamme (ikke tiltet)	46 cm
Højde fra gulv til overkant sædepude Spinalus VB (ikke tiltet)	54 cm
Lygter:	
Blinklys/Lys	Diodelygter (Ekstra udstyr)
Kørestolen opfylder følgende standarder:	
ISO 7176-15 Annex A	
a) Krav og prøvningsmetoder til statisk styrke, slagstyrke og udmattelsesstyrke (ISO7176-8)	Overensstemmelse
b) Effekt- og styresystemer til elektrisk drevne kørestole og scootere - Krav og prøvningsmetoder. (ISO 7176-14)	Overensstemmelse
c) Klimaprøvning af elektriske kørestole ISO 7176-9	Overensstemmelse
d) Modstandsevne over for antændelse af polstring ISO 7176-16	Overensstemmelse
ISO 7176-19 Mobilt udstyr på hjul til brug som sæder i motorkøretøjer	Overensstemmelse
MC 1124 Crash tested with belts from Dahl Engineering	Bestået
MC 1124 Crash tested with docking system from Dahl Engineering.	Bestået

* Kørestækningen afhænger af: temperatur, vind, terræn, dæktryk og brugervægt.





medemagruppen