

# DAHL VARIODOCK™

Serviceplan

Monterings- og brugsvejledning



# For kørestol og bruger placeret fremadvendt i køretøjet

## VIGTIGT:

Det er meget vigtigt at læse hele denne vejledning igen, inden montering påbegyndes. Brugere skal ligeledes læse hele denne vejledning inden ibrugtagning af produktet. Denne vejledning skal overdrages til brugeren ved levering af VarioDock™ stationen og bør opbevares på et let tilgængeligt sted i køretøjet.

## Indholdsfortegnelse

Advarsler	3
Overensstemmelseserklæring	4
Produktoversigt	5
Dokumentation ved udlevering	6
Servicedokumentation	7-12
Brugervejledning	13-15
Montering	16-19
Tilspænding af bolte	20-21
Elektrisk tilslutning	22-24
Tilbehør	25-26
Ved anvendelse af VarioDock™ til forankring af bilsæder	27
Sikkerhedsseler	28-33
Reservedelsliste	34-35

Fastspændingssystem og sikkerhedsseler til brugeren kan i denne vejledning blive benævnt med den engelske forkortelse WTORS - (Wheelchair Tiedown & Occupant Restraint Systems)

## Advarsler

1. Såfremt man ikke følger anvisninger og advarsler i denne vejledning, risikeres død eller alvorlige kvæstelser for kørestolsbrugeren og køretøjets øvrige passagerer.
2. Kontakt venligst kørestolsproducenten vedr. godkendt udstyr og frihøjde for at sikre kompatibilitet med vores Dahl Docking Systemer.
3. Montering skal udføres af en erfaren tekniker/montør.
4. Docking stationen skal serviceres, og sliddele skal udskiftes med originale Dahl dele i henhold til servicemanualens instrukser. Manglende overholdelse af servicemanualens instruktioner kan forårsage beskadigelse af produktet og gøre det helt eller delvist uvirksomt samt forårsage beskadigelse af produktet. Dette kan medføre, at brugeren og/eller bilens øvrige passagerer pådrager sig alvorlige eller livstruende kvæstelser i tilfælde af et uheld.
5. Sæt aldrig køretøjet i bevægelse, mens en kørestol er ved at docke (køre på plads i docking stationen) eller hvis brugerens sikkerhedssele ikke er spændt.
6. Sæt aldrig køretøjet i bevægelse, hvis advarselshyletonen lyder, og/eller den røde advarselsslampe (LED) i betjeningspanelet blinker eller lyser.
7. WTORS må kun anvendes til fremadvendte kørestole.
8. Kontakt omgående Dahl Engineering eller forhandleren, hvis der er tvivl om brugen af produktet, eller hvis produktet har fejl eller mangler.
9. Brugere i kørestole bør aldrig transporteres i køretøjet, hvis ikke der benyttes godkendt WTORS.
10. Brugeren bør ikke være passager eller fører af køretøjet, hvis der ikke benyttes både hoftesele og skuldersle. Fastspænding har til formål at reducere, at hoved og brystkasse rammer indvendige køretøjsdele og andre passagerer.
11. Docking stationen, seler og komponenter bør efterses mindst én gang om året i overensstemmelse med Serviceinterval og -dokumentation.
12. Brugeren skal aldrig prøve at reparere, justere eller ændre WTORS-komponenterne. Ændringer af systemet frarådes kraftigt. For eventuelle ændringer, der udføres uden forudgående aftale med Dahl Engineering, ligger ansvaret fuldt ud hos montøren og/eller brugeren.
13. Det er forbudt at kombinere Dahl WTORS-komponenter med andre producenters komponenter. Nogle selebeslag/komponenter er meget åbenlyst inkompatible, mens andre ser ud til at gå i indgreb korrekt, men kan muligvis ikke modstå kollisionbelastninger eller fungere tilfredsstillende.
14. Fastgør ikke komponenter til svage/usolide komponenter eller materialer.
15. Montøren er ansvarlig for, at det monterede lever op til alle lovgivningskrav. Forespørg lokale/nationale myndigheder, hvis der er tvivl om dette.
16. Fejlmontering af sikkerhedsseler og docking station kan forårsage funktionsfejl, der kan resultere i død eller alvorlige kvæstelser for brugeren.
17. Selebånd skal beskyttes mod kontakt med skarpe kanter og hjørner, opløsningsmidler, polermidler, olie, og ætsende/korroderende væsker eller materialer, specielt batterisyre. Selebånd og komponenter, der er beskadiget, slidte, har flænger eller er forurenede skal udskiftes. Dette bør kontrolleres dagligt.
18. En airbag bør afbrydes, hvis brugeren er placeret mindre end 300 mm fra denne, eller den afstand som anbefales af køretøjsfabrikanten. En airbag bør ligeledes afbrydes, hvis eftermonterede dele blokerer eller har indflydelse på dennes opustning/udfoldelse. Hvis det er nødvendigt at afmontere/frakoble airbaggen, skal det forinden monteringen af docking systemet undersøges, om bilproducenten kan tilbyde en sikkerhedssele, som er godkendt til at være monteret uden sammenhæng med airbag.
19. Hvis bilen er involveret i uheld og skal bugseres væk eller airbaggen udløses, skal docking stationen sendes retur til fabrikken, hvor beskadigelserne undersøges nærmere og eventuelt udbedres. Sikkerhedsseler og komponenter skal for en sikkerhedsskyld udskiftes, da disse kan have fået skader, som ikke umiddelbart er synlige, medmindre komponenterne skilles ad.
20. Sørg for at kontrollere de nationale regler med hensyn til minimumskrav til fri plads, samt adgangen til nødudgang for sæder og kørestole for det pågældende køretøj.
21. Det er essentielt, at kørestolsproducenters instruktioner, henvisninger og advarsler følges ved montering og anvendelse af Dahl Docking Systemer. Det fremgår af EU's Medicindirektiv, at CE-mærket medicinsk udstyr, som specialtilpasses uden for fabrikantens specifikationer, bliver til et medicinsk udstyr efter mål og CE-mærket skal fjernes. Den, der specialtilpasser CE-mærket medicinsk udstyr uden for fabrikantens specifikationer, pådrager sig ansvaret for udstyrets kvalitet, sikkerhed og ydeevne og bliver ansvarlig fabrikant af udstyr efter mål. Såfremt kørestolsproducentens brugs- og monteringsvejledning følges ved montering af Dahl Docking Systemer, forbliver kørestolsproducentens CE-mærkning intakt. På vores hjemmeside kan kørestolsproducenters manualer med instruktioner til alle CE-godkendte kørestole downloades.

## Overensstemmelseserklæring

Dahl Engineering har som målsætning at kunne tilbyde produkter til kørestolsbrugere, der opfylder de skrappe EU M1 sikkerhedskrav for personbiler, og så vidt det er muligt, hjælpe midlets konstruktion og funktion taget i betragtning. Derfor arbejder vi til stadighed med at opbygge et leveringsprogram af testede monterings sæt til forskellige køretøjer og kørestole. Disse monterings sæt testes i henhold til EU-forordning 2018/858, ECE R14 & R17, der omhandler sæder og sikkerhedssellers forankring i motorkøretøjer.

Docking systemet (#503600) er frontalt crash-testet ved 48 km/t, 20 g i sammenhæng med en **surrogatkørestol**, med en vægt på 200 kg, + testdukke på henholdsvis 76,4 kg og 102 kg, hvor hofeselen var forankret på normal vis i vognbunden (i alt 276,4 kg, og 302 kg).

**Som producent erklærer vi hermed, at docking systemets oprindelsesland er Danmark, og at docking systemet og de kørestole, der er anført på vores hjemmeside, er testet og godkendt i henhold til følgende:**

- ISO 10542-1:2012 med ISO-surrogatkørestol
- ISO 7176-19:2008, med specifikke kørestole, se liste over testede og godkendte kørestole på vores hjemmeside
- EU-forordning 2018/858, ECE R14 & R17 i mange forskellige køretøjer, se produktkatalog
- ECE R10 (elektromagnetisk kompatibilitet i køretøjer)
- Et sædeunderstel der passer til docking-stationen er endvidere blevet testet i henhold til ECE R14 og ECE R17

Claus Dahl Pedersen, CEO  
Dahl Engineering ApS

### Besøg vores hjemmeside for mere information

Alle testede og godkendte kørestole samt kørestolsproducentens brugs- og monteringsvejledning kan findes på vores hjemmeside - under Produkter - Dahl Docking Systemer: [dahlengineering.dk](http://dahlengineering.dk)



Alle testede og godkendte monterings sæt kan findes i vores produktkatalog, som kan downloades fra vores hjemmeside - under support: [dahlengineering.dk](http://dahlengineering.dk)



Forespørg os venligst, om en kørestol eller et monterings sæt, der er testet i henhold til ovennævnte regulativer, kan leveres til det konkrete køretøj. I så fald eksisterer en separat testrapport med tilhørende monteringsvejledning, som **skal** følges ved montering af docking stationen.

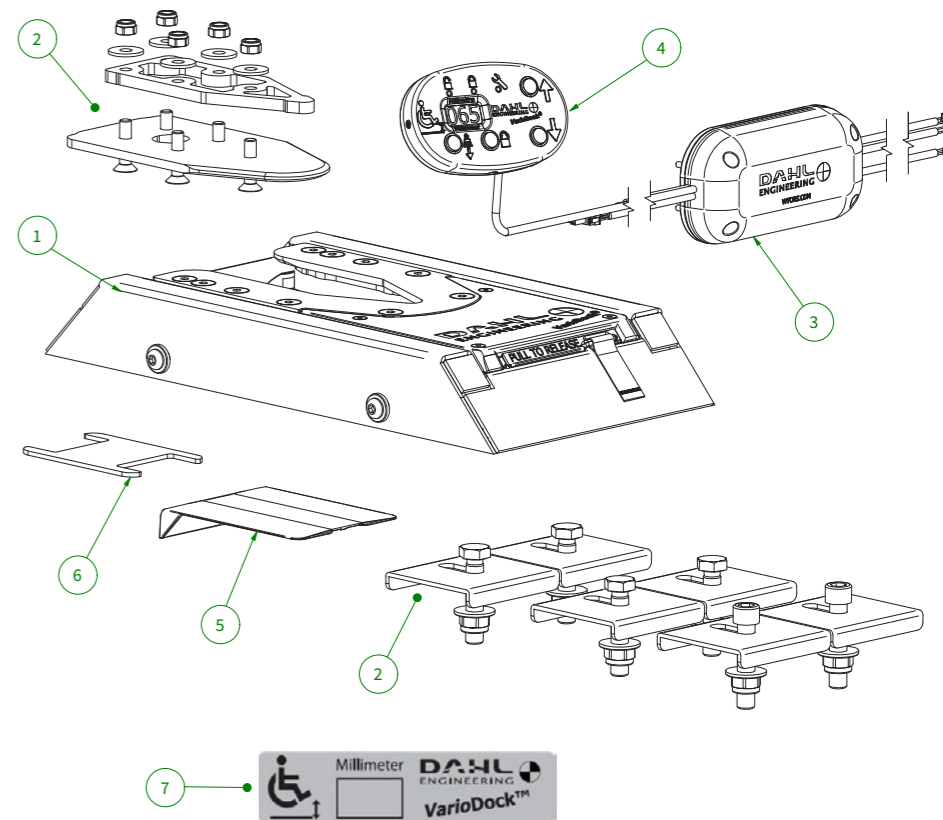
## Produktoversigt

Kontrol af de leverede dele:

Start med at kontrollere, at alle tilhørende dele er leveret med. Kontakt os venligst omgående, hvis der skulle mangle noget.

Indholdet af et standardsæt med Dahl VarioDock™ art. nr. 503600 er vist på næste side. Sikkerhedsseler til personsikring er ikke inkluderet i et standardsæt. Disse skal bestilles separat!

Art.nr. 503600



Position	Navn	Art. nr.	Antal
1	Dahl VarioDock™	503441	1
2	Monterings sæt	503699	1
3	Komplet kontrolboks med ledninger	503700	1
4	Betjeningspanel til VarioDock™	503553	1
5	Nødudløserværktøj	503161	1
6	Monteringsværktøj	503610	1
7	Mærkat	503653	1

## Dokumentation ved udlevering af køretøjet til kunden

Køretøjsoplysninger: \_\_\_\_\_

Mærke & Model: \_\_\_\_\_

Bilens stel nummer: \_\_\_\_\_

Årgang: \_\_\_\_\_

Oplysninger om docking station: \_\_\_\_\_

\_\_\_\_\_

Art. #: \_\_\_\_\_

Serienummer: \_\_\_\_\_

Produktionsdato: \_\_\_\_\_

### KØRETØJETS 1. EJER

Navn: \_\_\_\_\_

Vej: \_\_\_\_\_

By: \_\_\_\_\_

Telefon: \_\_\_\_\_

Servicepartners stempel

Telefon: \_\_\_\_\_

### KØRETØJETS 3. EJER

Navn: \_\_\_\_\_

Vej: \_\_\_\_\_

By: \_\_\_\_\_

Telefon: \_\_\_\_\_

Servicepartners stempel

Telefon: \_\_\_\_\_

### KØRETØJETS 2. EJER

Navn: \_\_\_\_\_

Vej: \_\_\_\_\_

By: \_\_\_\_\_

Telefon: \_\_\_\_\_

Servicepartners stempel

Telefon: \_\_\_\_\_

### KØRETØJETS 4. EJER

Navn: \_\_\_\_\_

Vej: \_\_\_\_\_

By: \_\_\_\_\_

Telefon: \_\_\_\_\_

Servicepartners stempel

Telefon: \_\_\_\_\_

## Serviceinterval og -dokumentation

Dato: \_\_\_\_\_ Km: \_\_\_\_\_

En gang om året eller efter behov udføres følgende:

- Docking stationens overdel afmonteres forsigtigt (de to bolte i hver side afmonteres). Se anvisninger på side 21.
- Docking stationen rengøres.
- Låsecylinder og låsetap rengøres og smøres med en tynd olie. Låsetap udskiftes, hvis tegn på korrosion eller anden beskadigelse (art. nr. 503555).
- Stålwire (art.nr. 502400) til låsetap justeres om nødvendigt.
- Alle stålwirer undersøges for tegn på slitage eller begyndende brud. Udskiftes hvis dette er tilfældet.
- Afprøv om den manuelle nødudløser fungerer, samt om værktøjet til nødudløseren er i bilen.
- Undersøg, om ledninger sidder løse i klemmerne, og om de er hele og isolerede. Udskift om nødvendigt.
- Afprøv om elektromagneten /solenoid fungerer korrekt.
- Afprøv om Microswitch art. nr. 503640 fungerer korrekt.
- Afprøv om advarselstønen (hyletone) aktiveres og fungerer korrekt.
- Afprøv om lysdioderne i betjeningspanelet fungerer korrekt samtidig med advarselstønen.
- Undersøg om møtrikker, bolte og skruer er løse eller er blevet beskadiget. Efterspænd/udskift om nødvendigt. Dette gælder også låsepladen og dennes montering.

Service gennemført:

\_\_\_\_\_

**Stempel**

Udskiftede dele:

\_\_\_\_\_

Næste service - dato : \_\_\_\_\_

### Når servicelampen i betjeningspanelet lyser, ...

skal VarioDock™ til service inden maksimalt 200 anvendelser. Bestil servicekit med art.nr. 503636 og skifte alle delene i den (se også side 34-35).

Tjek også:

- Docking stationens overdel afmonteres forsigtigt (de to bolte i hver side afmonteres). Se anvisninger på side 21.
- Docking stationen rengøres.
- Låsecylinder og låsetap rengøres og smøres med en tynd olie. Låsetap udskiftes, hvis tegn på korrosion eller anden beskadigelse (art. nr. 503555).
- Stålwire (art.nr. 502400) til låsetap justeres om nødvendigt.
- Alle stålwirer undersøges for tegn på slitage eller begyndende brud. Udskiftes hvis dette er tilfældet.
- Afprøv om den manuelle nødudløser fungerer, samt om værktøjet til nødudløseren er i bilen.
- Undersøg, om ledninger sidder løse i klemmerne, og om de er hele og isolerede. Udskift om nødvendigt.
- Afprøv om elektromagneten /solenoid fungerer korrekt.
- Afprøv om Microswitch art. nr. 503640 fungerer korrekt.
- Afprøv om advarselstønen (hyletone) aktiveres og fungerer korrekt.
- Afprøv om lysdioderne i betjeningspanelet fungerer korrekt samtidig med advarselstønen.
- Undersøg om møtrikker, bolte og skruer er løse eller er blevet beskadiget. Efterspænd/udskift om nødvendigt. Dette gælder også låsepladen og dennes montering.

## Serviceinterval og -dokumentation

Dato: \_\_\_\_\_ Km: \_\_\_\_\_

### En gang om året eller efter behov udføres følgende:

- Docking stationens overdel afmonteres forsigtigt (de to bolte i hver side afmonteres). Se anvisninger på side 21.
- Docking stationen rengøres.
- Låsecylinder og låsetap rengøres og smøres med en tynd olie. Låsetap udskiftes, hvis tegn på korrosion eller anden beskadigelse (art. nr. 503555).
- Stålwire (art.nr. 502400) til låsetap justeres om nødvendigt.
- Alle stålwirer undersøges for tegn på slitage eller begyndende brud. Udskiftes hvis dette er tilfældet.
- Afprøv om den manuelle nødudløser fungerer, samt om værktøjet til nødudløseren er i bilen.
- Undersøg, om ledninger sidder løse i klemmerne, og om de er hele og isolerede. Udskift om nødvendigt.
- Afprøv om elektromagneten /solenoid fungerer korrekt.
- Afprøv om Microswitch art. nr. 503640 fungerer korrekt.
- Afprøv om advarselstenen (hyletone) aktiveres og fungerer korrekt.
- Afprøv om lysdioderne i betjeningspanelet fungerer korrekt samtidig med advarselstenen.
- Undersøg om møtrikker, bolte og skruer er løse eller er blevet beskadiget. Efterspænd/udskift om nødvendigt. Dette gælder også låsepladen og dennes montering.

### Service gennemført:

**Stempel**

### Udskiftede dele:

Næste service - dato : \_\_\_\_\_

## Når servicelampen i betjeningspanelet lyser, ...

skal VarioDock™ til service inden maksimalt 200 anvendelser. Bestil servicekit med art.nr. 503636 og skifte alle delene i den (se også side 34-35).

### Tjek også:

- Docking stationens overdel afmonteres forsigtigt (de to bolte i hver side afmonteres). Se anvisninger på side 21.
- Docking stationen rengøres.
- Låsecylinder og låsetap rengøres og smøres med en tynd olie. Låsetap udskiftes, hvis tegn på korrosion eller anden beskadigelse (art. nr. 503555).
- Stålwire (art.nr. 502400) til låsetap justeres om nødvendigt.
- Alle stålwirer undersøges for tegn på slitage eller begyndende brud. Udskiftes hvis dette er tilfældet.
- Afprøv om den manuelle nødudløser fungerer, samt om værktøjet til nødudløseren er i bilen.
- Undersøg, om ledninger sidder løse i klemmerne, og om de er hele og isolerede. Udskift om nødvendigt.
- Afprøv om elektromagneten /solenoid fungerer korrekt.
- Afprøv om Microswitch art. nr. 503640 fungerer korrekt.
- Afprøv om advarselstenen (hyletone) aktiveres og fungerer korrekt.
- Afprøv om lysdioderne i betjeningspanelet fungerer korrekt samtidig med advarselstenen.
- Undersøg om møtrikker, bolte og skruer er løse eller er blevet beskadiget. Efterspænd/udskift om nødvendigt. Dette gælder også låsepladen og dennes montering.

## Serviceinterval og -dokumentation

Dato: \_\_\_\_\_ Km: \_\_\_\_\_

### En gang om året eller efter behov udføres følgende:

- Docking stationens overdel afmonteres forsigtigt (de to bolte i hver side afmonteres). Se anvisninger på side 21.
- Docking stationen rengøres.
- Låsecylinder og låsetap rengøres og smøres med en tynd olie. Låsetap udskiftes, hvis tegn på korrosion eller anden beskadigelse (art. nr. 503555).
- Stålwire (art.nr. 502400) til låsetap justeres om nødvendigt.
- Alle stålwirer undersøges for tegn på slitage eller begyndende brud. Udskiftes hvis dette er tilfældet.
- Afprøv om den manuelle nødudløser fungerer, samt om værktøjet til nødudløseren er i bilen.
- Undersøg, om ledninger sidder løse i klemmerne, og om de er hele og isolerede. Udskift om nødvendigt.
- Afprøv om elektromagneten /solenoid fungerer korrekt.
- Afprøv om Microswitch art. nr. 503640 fungerer korrekt.
- Afprøv om advarselstenen (hyletone) aktiveres og fungerer korrekt.
- Afprøv om lysdioderne i betjeningspanelet fungerer korrekt samtidig med advarselstenen.
- Undersøg om møtrikker, bolte og skruer er løse eller er blevet beskadiget. Efterspænd/udskift om nødvendigt. Dette gælder også låsepladen og dennes montering.

### Service gennemført:

**Stempel**

### Udskiftede dele:

Næste service - dato : \_\_\_\_\_

## Når servicelampen i betjeningspanelet lyser, ...

skal VarioDock™ til service inden maksimalt 200 anvendelser. Bestil servicekit med art.nr. 503636 og skifte alle delene i den (se også side 34-35).

### Tjek også:

- Docking stationens overdel afmonteres forsigtigt (de to bolte i hver side afmonteres). Se anvisninger på side 21.
- Docking stationen rengøres.
- Låsecylinder og låsetap rengøres og smøres med en tynd olie. Låsetap udskiftes, hvis tegn på korrosion eller anden beskadigelse (art. nr. 503555).
- Stålwire (art.nr. 502400) til låsetap justeres om nødvendigt.
- Alle stålwirer undersøges for tegn på slitage eller begyndende brud. Udskiftes hvis dette er tilfældet.
- Afprøv om den manuelle nødudløser fungerer, samt om værktøjet til nødudløseren er i bilen.
- Undersøg, om ledninger sidder løse i klemmerne, og om de er hele og isolerede. Udskift om nødvendigt.
- Afprøv om elektromagneten /solenoid fungerer korrekt.
- Afprøv om Microswitch art. nr. 503640 fungerer korrekt.
- Afprøv om advarselstenen (hyletone) aktiveres og fungerer korrekt.
- Afprøv om lysdioderne i betjeningspanelet fungerer korrekt samtidig med advarselstenen.
- Undersøg om møtrikker, bolte og skruer er løse eller er blevet beskadiget. Efterspænd/udskift om nødvendigt. Dette gælder også låsepladen og dennes montering.

## Serviceinterval og -dokumentation

Dato: \_\_\_\_\_ Km: \_\_\_\_\_

### En gang om året eller efter behov udføres følgende:

- Docking stationens overdel afmonteres forsigtigt (de to bolte i hver side afmonteres). Se anvisninger på side 21.
- Docking stationen rengøres.
- Låsecylinder og låsetap rengøres og smøres med en tynd olie. Låsetap udskiftes, hvis tegn på korrosion eller anden beskadigelse (art. nr. 503555).
- Stålwire (art.nr. 502400) til låsetap justeres om nødvendigt.
- Alle stålwirer undersøges for tegn på slitage eller begyndende brud. Udskiftes hvis dette er tilfældet.
- Afprøv om den manuelle nødudløser fungerer, samt om værktøjet til nødudløseren er i bilen.
- Undersøg, om ledninger sidder løse i klemmerne, og om de er hele og isolerede. Udskift om nødvendigt.
- Afprøv om elektromagneten /solenoid fungerer korrekt.
- Afprøv om Microswitch art. nr. 503640 fungerer korrekt.
- Afprøv om advarselstenen (hyletone) aktiveres og fungerer korrekt.
- Afprøv om lysdioderne i betjeningspanelet fungerer korrekt samtidig med advarselstenen.
- Undersøg om møtrikker, bolte og skruer er løse eller er blevet beskadiget. Efterspænd/udskift om nødvendigt. Dette gælder også låsepladen og dennes montering.

### Service gennemført:

**Stempel**

### Udskiftede dele:

Næste service - dato : \_\_\_\_\_

## Når servicelampen i betjeningspanelet lyser, ...

skal VarioDock™ til service inden maksimalt 200 anvendelser. Bestil servicekit med art.nr. 503636 og skifte alle delene i den (se også side 34-35).

### Tjek også:

- Docking stationens overdel afmonteres forsigtigt (de to bolte i hver side afmonteres). Se anvisninger på side 21.
- Docking stationen rengøres.
- Låsecylinder og låsetap rengøres og smøres med en tynd olie. Låsetap udskiftes, hvis tegn på korrosion eller anden beskadigelse (art. nr. 503555).
- Stålwire (art.nr. 502400) til låsetap justeres om nødvendigt.
- Alle stålwirer undersøges for tegn på slitage eller begyndende brud. Udskiftes hvis dette er tilfældet.
- Afprøv om den manuelle nødudløser fungerer, samt om værktøjet til nødudløseren er i bilen.
- Undersøg, om ledninger sidder løse i klemmerne, og om de er hele og isolerede. Udskift om nødvendigt.
- Afprøv om elektromagneten /solenoid fungerer korrekt.
- Afprøv om Microswitch art. nr. 503640 fungerer korrekt.
- Afprøv om advarselstenen (hyletone) aktiveres og fungerer korrekt.
- Afprøv om lysdioderne i betjeningspanelet fungerer korrekt samtidig med advarselstenen.
- Undersøg om møtrikker, bolte og skruer er løse eller er blevet beskadiget. Efterspænd/udskift om nødvendigt. Dette gælder også låsepladen og dennes montering.

## Serviceinterval og -dokumentation

Dato: \_\_\_\_\_ Km: \_\_\_\_\_

### En gang om året eller efter behov udføres følgende:

- Docking stationens overdel afmonteres forsigtigt (de to bolte i hver side afmonteres). Se anvisninger på side 21.
- Docking stationen rengøres.
- Låsecylinder og låsetap rengøres og smøres med en tynd olie. Låsetap udskiftes, hvis tegn på korrosion eller anden beskadigelse (art. nr. 503555).
- Stålwire (art.nr. 502400) til låsetap justeres om nødvendigt.
- Alle stålwirer undersøges for tegn på slitage eller begyndende brud. Udskiftes hvis dette er tilfældet.
- Afprøv om den manuelle nødudløser fungerer, samt om værktøjet til nødudløseren er i bilen.
- Undersøg, om ledninger sidder løse i klemmerne, og om de er hele og isolerede. Udskift om nødvendigt.
- Afprøv om elektromagneten /solenoid fungerer korrekt.
- Afprøv om Microswitch art. nr. 503640 fungerer korrekt.
- Afprøv om advarselstenen (hyletone) aktiveres og fungerer korrekt.
- Afprøv om lysdioderne i betjeningspanelet fungerer korrekt samtidig med advarselstenen.
- Undersøg om møtrikker, bolte og skruer er løse eller er blevet beskadiget. Efterspænd/udskift om nødvendigt. Dette gælder også låsepladen og dennes montering.

### Service gennemført:

**Stempel**

### Udskiftede dele:

Næste service - dato : \_\_\_\_\_

## Når servicelampen i betjeningspanelet lyser, ...

skal VarioDock™ til service inden maksimalt 200 anvendelser. Bestil servicekit med art.nr. 503636 og skifte alle delene i den (se også side 34-35).

### Tjek også:

- Docking stationens overdel afmonteres forsigtigt (de to bolte i hver side afmonteres). Se anvisninger på side 21.
- Docking stationen rengøres.
- Låsecylinder og låsetap rengøres og smøres med en tynd olie. Låsetap udskiftes, hvis tegn på korrosion eller anden beskadigelse (art. nr. 503555).
- Stålwire (art.nr. 502400) til låsetap justeres om nødvendigt.
- Alle stålwirer undersøges for tegn på slitage eller begyndende brud. Udskiftes hvis dette er tilfældet.
- Afprøv om den manuelle nødudløser fungerer, samt om værktøjet til nødudløseren er i bilen.
- Undersøg, om ledninger sidder løse i klemmerne, og om de er hele og isolerede. Udskift om nødvendigt.
- Afprøv om elektromagneten /solenoid fungerer korrekt.
- Afprøv om Microswitch art. nr. 503640 fungerer korrekt.
- Afprøv om advarselstenen (hyletone) aktiveres og fungerer korrekt.
- Afprøv om lysdioderne i betjeningspanelet fungerer korrekt samtidig med advarselstenen.
- Undersøg om møtrikker, bolte og skruer er løse eller er blevet beskadiget. Efterspænd/udskift om nødvendigt. Dette gælder også låsepladen og dennes montering.

## Serviceinterval og -dokumentation

Dato: \_\_\_\_\_ Km: \_\_\_\_\_

### En gang om året eller efter behov udføres følgende:

- Docking stationens overdel afmonteres forsigtigt (de to bolte i hver side afmonteres). Se anvisninger på side 21.
- Docking stationen rengøres.
- Låsecylinder og låsetap rengøres og smøres med en tynd olie. Låsetap udskiftes, hvis tegn på korrosion eller anden beskadigelse (art. nr. 503555).
- Stålwire (art.nr. 502400) til låsetap justeres om nødvendigt.
- Alle stålwirer undersøges for tegn på slitage eller begyndende brud. Udskiftes hvis dette er tilfældet.
- Afprøv om den manuelle nødudløser fungerer, samt om værktøjet til nødudløseren er i bilen.
- Undersøg, om ledninger sidder løse i klemmerne, og om de er hele og isolerede. Udskift om nødvendigt.
- Afprøv om elektromagneten /solenoid fungerer korrekt.
- Afprøv om Microswitch art. nr. 503640 fungerer korrekt.
- Afprøv om advarselstenen (hyletone) aktiveres og fungerer korrekt.
- Afprøv om lysdioderne i betjeningspanelet fungerer korrekt samtidig med advarselstenen.
- Undersøg om møtrikker, bolte og skruer er løse eller er blevet beskadiget. Efterspænd/udskift om nødvendigt. Dette gælder også låsepladen og dennes montering.

### Service gennemført:

Stempel

### Udskiftede dele:

Næste service - dato : \_\_\_\_\_

### Når servicelampen i betjeningspanelet lyser, ...

skal VarioDock™ til service inden maksimalt 200 anvendelser. Bestil servicekit med art.nr. 503636 og skifte alle delene i den (se også side 34-35).

#### Tjek også:

- Docking stationens overdel afmonteres forsigtigt (de to bolte i hver side afmonteres). Se anvisninger på side 21.
- Docking stationen rengøres.
- Låsecylinder og låsetap rengøres og smøres med en tynd olie. Låsetap udskiftes, hvis tegn på korrosion eller anden beskadigelse (art. nr. 503555).
- Stålwire (art.nr. 502400) til låsetap justeres om nødvendigt.
- Alle stålwirer undersøges for tegn på slitage eller begyndende brud. Udskiftes hvis dette er tilfældet.
- Afprøv om den manuelle nødudløser fungerer, samt om værktøjet til nødudløseren er i bilen.
- Undersøg, om ledninger sidder løse i klemmerne, og om de er hele og isolerede. Udskift om nødvendigt.
- Afprøv om elektromagneten /solenoid fungerer korrekt.
- Afprøv om Microswitch art. nr. 503640 fungerer korrekt.
- Afprøv om advarselstenen (hyletone) aktiveres og fungerer korrekt.
- Afprøv om lysdioderne i betjeningspanelet fungerer korrekt samtidig med advarselstenen.
- Undersøg om møtrikker, bolte og skruer er løse eller er blevet beskadiget. Efterspænd/udskift om nødvendigt. Dette gælder også låsepladen og dennes montering.

## Brugervejledning - Betjening af VarioDock™

Se også beskrivelsen af VarioDock™ på side 14. Brugere skal gennemlæse hele denne vejledning inden ibrugtagning.

### Fastgørelse af kørestolen i docking stationen

1. Brugeren skal køres frem til (dog ikke ind i) docking stationen. Nu skal kørestoles højden indstilles på betjeningspanelet (det er bilombyggeren, som skal angive højden på låsepladen og skrive på medleveret mærkat).
2. VarioDock™ er udstyret med en kontrolkontakt, som indikerer, om låsepladen er korrekt fastlåst i docking stationen. I det øjeblik låsepladen berører låsetappen, høres en advarselstone, og den røde diodelampe (LED) i betjeningspanelet lyser, indtil låsepladen er helt på plads, eller kørestolen køres væk fra docking stationen.
3. Som indikation på, at kørestolen er korrekt fastlåst, skal advarselstenen ophøre, den røde diode i betjeningspanelet være slukket og den grønne diodelampe (LED) lyse.
4. Ved tryk på den blå knap kan docking stationen trækkes ned, således at uønsket slør reduceres under kørsel. Tryk IKKE på den grønne knap til at trække docking nedad, da trækraften dermed ikke er reguleret, hvilket kan medføre beskadigelse af kørestolen.
5. Når kørestolen er fastlåst, monteres sikkerhedsselen og justeres, så den passer til brugeren. Sæt ikke køretøjet i bevægelse, mens en kørestol er ved at køre på plads i docking stationen. Benyt i det hele taget ikke køretøjet, hvis kørestolen ikke er korrekt fastlåst, advarselstenen lyder, og/eller den røde advarsel lampe (LED) i betjeningspanelet blinker eller lyser! Kontroller derfor altid om

låsepladen er korrekt fastlåst i docking stationen ved at prøve at bakke kørestolen ud af docking stationen inden køretøjet sættes i bevægelse (Det må ikke være muligt at bakke kørestolen ud af docking stationen uden at trykke på den røde knap i betjeningspanelet).

### Frigørelse fra VarioDock™

1. Når køretøjet er bragt til standsning, fjernes sikkerhedsselen.
  2. Tryk på udløserknappen på betjeningspanelet (se side 15, F), og docking stationen vil herefter køre automatisk op. Låsetappen udløses/frigøres i enten 5 eller 8 sekunder (valgfrit). Den røde LED-lampe lyser og advarselstone høres. Herefter låses/aktiveres låsetappen automatisk igen. Forsøg ikke at bakke ud af docking stationen indtil den røde LED-lampe i betjeningspanelet, som indikerer frigørelsesposition, lyser.
- ADVARSEL!**  
Hvis man starter med at bakke ud af docking stationen, inden den røde LED-lampe lyser og låsetappen er blevet udløst, er der risiko for, at låsetrappen ikke kan udløses, og det bliver umuligt at bakke ud af docking. Hvis det sker, venligst gentag frigørelses procedure.
3. Kør kørestolen ud af docking stationen inden de 5 eller 8 sekunder er gået.

**Hvis låsetappen ikke udløses, når du trykker på den røde knap i betjeningspanelet.**

1. I tilfælde af elektrisk svigt, kan man bruge en manuel nødudløser, der er placeret på dockingstationens forkant. Den røde udløserarm trykkes til siden og fastholdes, så længe kørestolen køres væk.
2. Der findes også et nødudløserværktøj i rød, som bliver leveret med hver VarioDock™. Den skal sættes ind mellem kørestolens låseplade og docking stationen for at frigøre kørestolen.

**VarioDock™, seler og komponenter bør efterses mindst én gang om året i overensstemmelse med Serviceinterval og -dokumentation.**

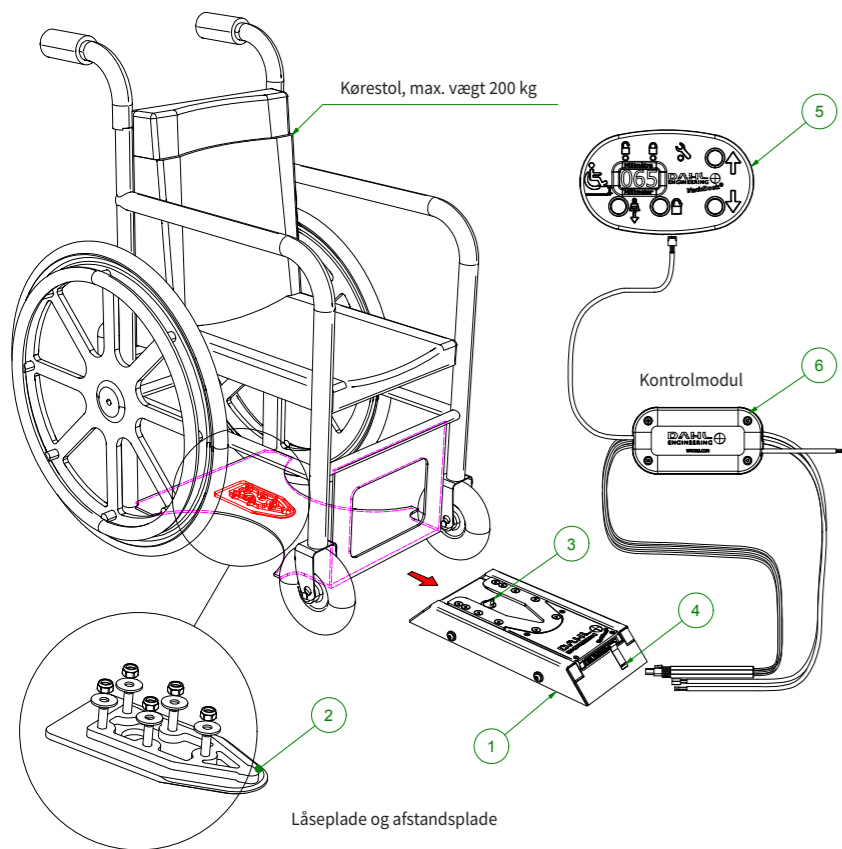
### Sikkerhedsseler (Tilbehør til VarioDock™)

Sikkerhedsseler skal efterses og rengøres jævnligt. Udskift seler eller stropper, der er solafblegede, flossede, har flænger eller er åbenbart tyndslidte. Komponenter, der er beskadiget eller slidte, skal ligeledes udskiftes. Undgå tilsmudsning af seler med kemikalier, polermidler, olie og i særlig grad batterisyre.

### Rengøring af seler:

Håndvaskes med varmt vand og mild sæbe. Skyl grundigt med vand og lad tørre i skyggen. Udsæt ikke seler for blegning og anvend aldrig stærke rengøringsmidler. Smør kun bevægelige metaldele, der ikke er i kontakt med selebånd, med tynd olie, når det er nødvendigt, og i så fald meget forsigtigt. Smør aldrig selestrammere eller andre komponenter, der er en del af sikkerhedsselen. Lad aldrig selebånd (webbing) komme i kontakt med olie eller fedtstof.

## Funktionsbeskrivelse



Dahl VarioDock™ (1) er konstrueret til at fastholde elektriske og manuelle kørestole, samt Dahl's sædekonsol i køretøjers vognbund. Et kontrolmodul (6) styrer og overvåger Dahl VarioDocks™ funktioner, fordeler strøm til de forskellige komponenter samt modtager og sender signaler til og fra betjeningspanelet. Der medfølger ledningsnet. Foretag ikke modifikationer på det leverede ledningsnet eller andre komponenter. En låseplade og en 8 mm afstandsplade (2) skal monteres under kørestolen. Når kørestolen køres hen imod VarioDock™, føres kørestolen på plads med hjælp af låsepladen.

Når låsepladen er helt fremme i VarioDock™, fastlåser en fjederbelastet låsetap (3) automatisk låsepladen. VarioDock™ er udstyret med en indbygget microswitch, som indikerer, om låsepladen er korrekt fastlåst i VarioDock™. I det øjeblik låsepladen berører låsetappen, høres en advarselstone (hyletone), og den røde diode/lampe - LED (A) i betjeningspanelet lyser, indtil låsepladen er helt på plads eller kørestolen køres væk fra VarioDock™. Med kørestolen korrekt fastlåst ophører advarselstone, og den grønne diode/ lampe - LED (B) i betjeningspanelet vil lyse som indikation af, at kørestolen er fastlåst. Betjeningspanelet (5) (se beskrivelser af betjeningspanelets funktioner på side 15) er forbundet til en elektromagnet, som udløser/frigør låsetappen i enten 5 eller 8 sekunder, hvorefter den automatisk låses igen.

I tilfælde af elektrisk fejl findes en manuel nødudløser (4) på VarioDocks™ forkant. Udløserarmen trækkes fremad og fastholdes for at frigøre kørestolen. Man kan også anvende nødudløserværktøj, som er med i leveringsprogrammet. Der medfølger befæstelsesmaterialer i form af bolte, møtrikker og skiver m.m.

## Betjeningspanel

For at reducere standby-strømforbruget til 8 mA, kan displayet sættes på standby-tilstand. Yderligere information finder du i kapitlet "Elektrisk tilslutning".



Når du er i standby-tilstand, skal du trykke på en af de fire farvede knapper for at tænde for displayet. Hvis displayet er frosset, kan du nulstille softwaren ved at trykke på op- og ned-knapperne på kontrolpanelet samtidigt i 3 sekunder.

A	<b>Rød diode lyser:</b> Kørestolen er ikke fastlåst og kan køres ud ad docking stationen.
B	<b>Grøn diode lyser:</b> Kørestolen er fastlåst.
C	Lampen lyser, når dele, der udsættes for almindeligt slid, skal udskiftes.
D	<b>Gul knap:</b> Justeres opad. Fastholdes trykket på knappen, køres hurtigt. Tryk kort for at justere trinvis med 1 mm.
E	<b>Grøn knap:</b> Justeres nedad. Fastholdes trykket på knappen, køres hurtigt. Tryk kort for at justere trinvis med 1 mm.
F	<b>Rød knap:</b> Låser dockinggen op.
G	<b>Blå knap:</b> Trækker dockinggen ned, for at reducere uønsket slør.
H	Symbol for kørestolens frihøjde.
I	Display viser frihøjden på VarioDock™ (kørestolens frihøjde skal måles, se anvisninger på side 16).



## Montering af Dahl VarioDock™

Montering skal udføres af en kvalificeret og erfaren tekniker/montør.

I området, hvor kørestolen skal fastlåses i docking systemet, skal der være et jævnt gulv i hele kørestolens bredde og længde. Længden på det jævne gulv skal være så langt, at man kan køre på plads i docking stationen uden problemer. Det er vigtigt, at der, hvor docking stationen skal monteres, ikke er forskel i højden på gulvet fra den ene side til den anden. Det er ligeledes vigtigt, at låsepladen monteres lige/horisontalt under kørestolen. Hvis man ikke er omhyggelig med ovenstående er der risiko for, at kørestolen ikke kan køre ordentligt på plads i docking stationen.

### 1. Levering af VarioDock™

A. VarioDock™ er monteret på en transportplade ved levering, for at undgå skader under transporten. Denne plade og de 6 bolte afmonteres inden montering. Se også anvisninger 5 og 6 på side 17.

### 2. Montering af låsepladen

A. Låsepladen og 8 mm afstandsplade monteres under kørestolen i overensstemmelse med kørestolsproducentens anvisninger, som kan downloades fra vores hjemmeside, samt anvisninger på tegningerne på side 5 og 14. Inden låsepladen og afstandspladen monteres, udføres efterfølgende:

B. Montøren skal sikre sig, at kørestolen har en solid konstruktion på det sted, hvor låsepladen fastgøres. Det er vigtigt for at modstå belastning under en eventuel kollision. På vores hjemmeside <http://wtors.com> kan man se listen med alle godkendte adaptionssæt til kørestole og downloade producenternes brugs- og monteringsvejledninger, som skal følges ved montering af låseplade og afstandsplade.

C. Inden låseplade og afstandsplade monteres, bør man være opmærksom på, at der anvendes specialfremstillede bolte (art. #502800), der kun leveres i én længde til fastgørelse af låsepladen. Det er meget vigtigt, at montøren sørger for at beskære boltene omhyggeligt til den korrekte længde, som passer til den enkelte kørestols godkendte adaptionssæt med eventuelle afstandsplader. Hvis boltene laves for korte til at have fuldt indgreb i hele gevinddybden vil disse ikke være stærke nok til at modstå belastningen under en kollision. Hvis boltene er for lange, kan batterierne eller andre kørestolskomponenter blive beskadiget. Vær derfor omhyggelig ved afkortning af boltene.

**Advarsel!** Anvend aldrig andre end originale Dahl bolte art. #502800 til fastgørelse af låsepladen. Standard bolte er ikke stærke nok til at modstå en kollision.

### 3. Måling af frihøjde

A. For korrekt bestemmelse af kørestolens frihøjde, måles frihøjden med brugeren siddende i kørestolen (vær opmærksom på korrekt dæktryk). Kør forsigtigt kørestolen ind i VarioDock og indstil højden på docking stationen, således at der er 2 mm luft mellem undersiden af låsepladen og docking stationen.

B. Aflæs højde på display og skriv dette på medleveret mærkat (se mærkatets design til højre).

### 4. Placering af VarioDock™

A. Placér kørestolen, med brugeren siddende deri, fremadvendt i køretøjet på det ønskede monteringssted. Hvis brugeren selv skal føre køretøjet, skal man sørge for, at brugeren fra positionen kan

nå og betjene alle nødvendige instrumenter og kørefunktioner på forsvarlig vis.

B. Placér docking stationen under kørestolen.

C. Opmærk docking stationens placering på gulvet samt låsepladens placering (i bredde og længde) under kørestolen.

### 5. Begynd med monteringsarbejde

Bed nu kørestolsbrugeren om at forlade køretøjet, så monteringsarbejdet kan begynde.

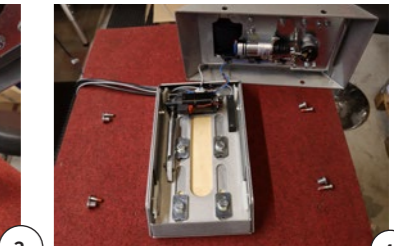
A. Kør VarioDock™ helt i bund (61mm), før du begynder med monteringsarbejdet.

B. Løsn de 4 bolte på siden af VarioDock™ (vigtigt: bemærk anvisninger på side 21!) og afmonter forsigtigt docking stationens overdel. Se billede 3 og 4 på side 17. (Vær opmærksom på, at elektroniske komponenter er monteret i overdelen). Opmærk boltens placering på vognbunden, og bor huller gennem vognbunden. Vær omhyggelig ved opmåling og gennemboring af vognbunden, så beskadigelse af bremseser, ledninger, brændstoftank og lignende undgås. Bor aldrig hullerne, før at du er sikker på, at hullerne passer med placering af monteringsdele.

C. Fastbolt docking stationen ved hjælp af de medleverede bolte, møtrikker osv. Se illustrationer side 18 og 19.



## Montering af Dahl VarioDock™



### Afmontering af overdel

Billede 1-6

1. Løsn bolte, se anvisninger 3 på side 21.
2. Bolte er løst.
3. Løft forsigtigt overdel.
4. Placer overdel som vist på billede.
5. Transportplade og bolte, som er vist på billede 6, afmonteres og bortskaffes.
6. Transportbeslag fjernet.

### Montering af overdel

Billede 7

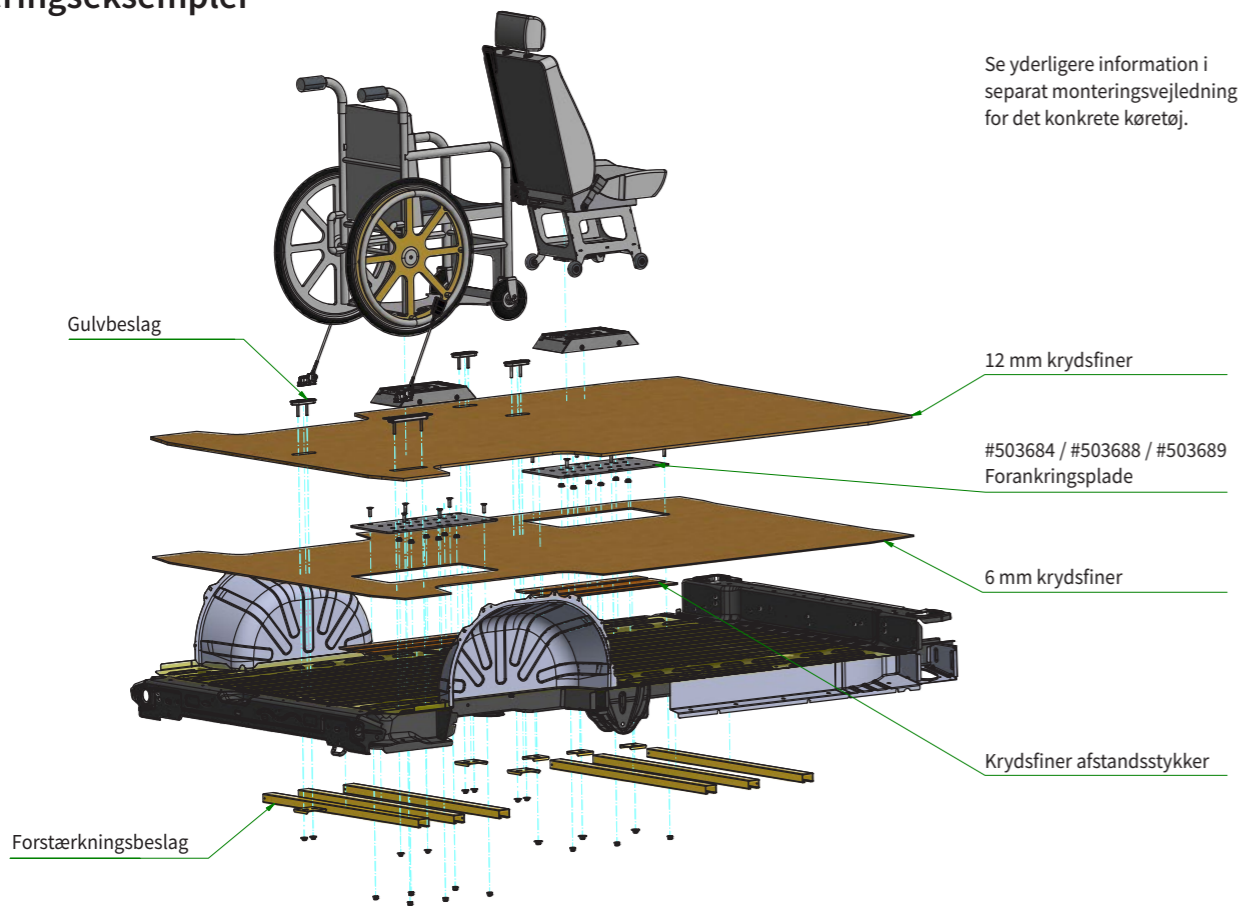
Ved samling af glide og bundramme, skal tappen til potentiometer placeres forsigtigt i hullet i bundrammen, ellers er der risiko for at ødelægge potentiometeret. Spændes docking station sammen uden at tappen sidder korrekt i hullet, ødelægges potentiometeret.



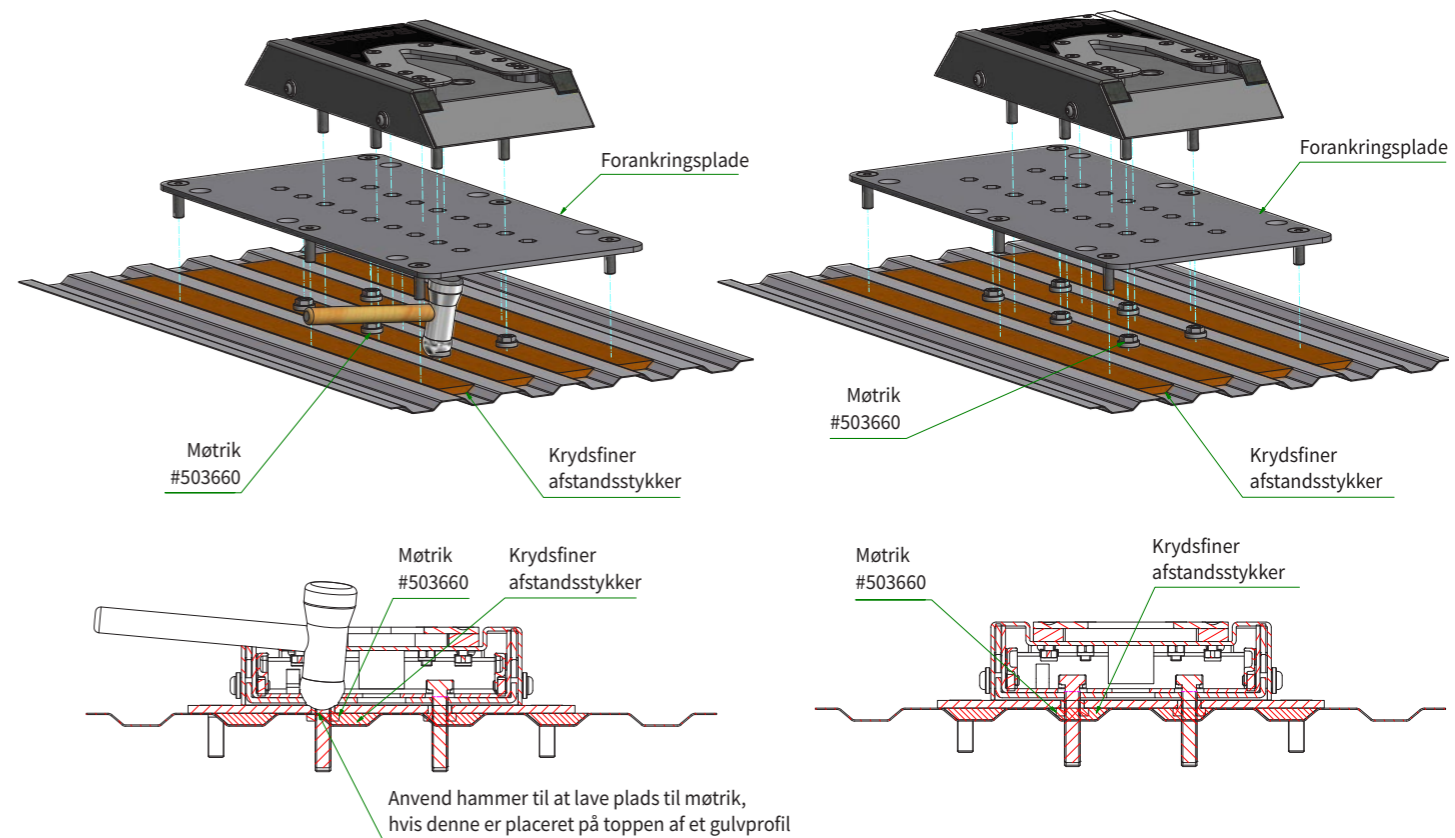
Bor hul i pladen til gennemføring af kabler, hvis nødvendigt.



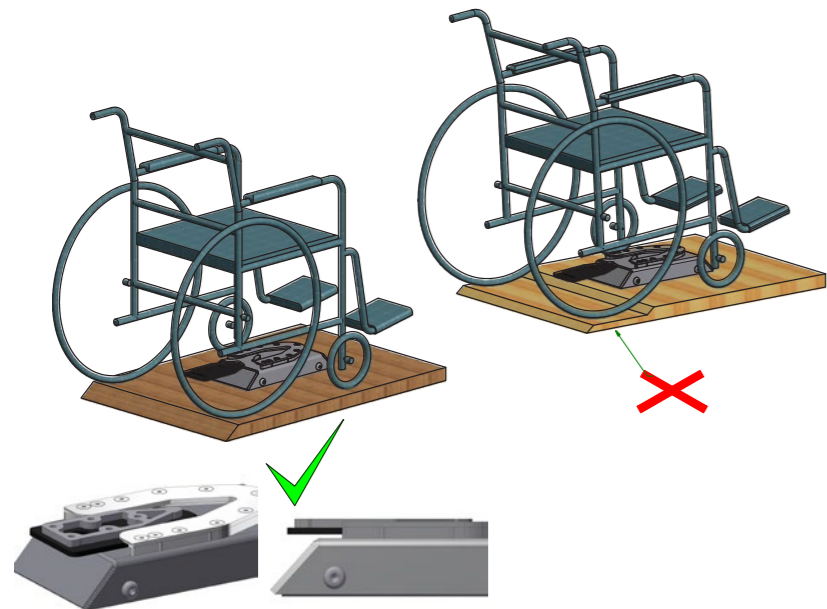
## Monteringseksempler



## Monteringseksempler



## Monteringseksempler



For at kompensere for dæk slidage eller komprimering/slidage af gulvtæppet - juster låsepladen, sådan at den placeres øverst i mellemrummet for låsepladen. Det anbefales at bruge vinyl eller en anden hård overflade, som ikke, lige som gulvtæppet, bliver komprimeret eller slidt.



### ADVARSEL!

I lande, hvor lovgivningen kræver opfyldelse af EU Forordning 2018/858, Bilag II, Del III, Tillæg 3 vedr. køretøjer indrettet til kørestole, SKAL der anvendes et monterings sæt, som er blevet testet til kørestolens position i det konkrete køretøj til montering af docking system og sikkerhedssele til kørestolsbrugeren.

Forhør os venligst om det aktuelle leveringsprogram af køretøjsspecifikke forankringssæt med tilhørende monteringsvejledning.

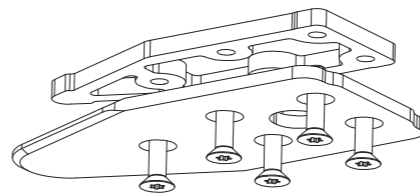
Såfremt en køretøjsspecifik godkendelse og vejledning findes, skal denne rekvireres hos Dahl Engineering og følges ved montering af sikkerhedssele, gulvbeslag, gulvskinner og docking station.

De viste monterings eksempler i denne vejledning for montering af Dahl VarioDock™ kan således kun anvendes i lande, hvor der ikke stilles krav om test af docking systemet i det konkrete køretøj og monteringsposition.

Vi anbefaler dog altid at montere et monterings sæt, som er blevet testet i det konkrete køretøj – og som lever op til EU-Forordning 2018/858.

## Tilspænding af bolte

1. Art.nr. 503125 - Dahl Låseplade og 8mm afstandsstykke, med Dahl Special Bolt # 502800.



Disse 5 bolte skal spændes med 16-18 Nm og sikres med Loctite 222 eller tilsvarende.

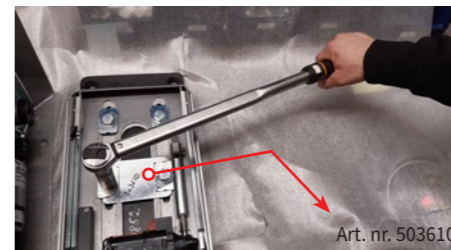
### VÆR OPMÆRKSOM PÅ:

Ved tilspænding af møtrikker og bolte må der ikke spændes så hårdt, at vognbundens profiler trykkes sammen eller deformeres. Spænd forsigtigt skrueene, indtil profilerne i vognbunden m.m. begynder at give efter, dog aldrig mere end det angivne maksimale tilspændingsmoment for bolten.

### Korrosionsbeskyttelse

Alle huller og monteringsdele under vognbunden bør behandles med et korrosionsbeskyttende middel. Vær også opmærksom på bilproducentens eventuelle retningslinjer for korrosionsbeskyttelse. For at undgå, at vand trænger op gennem hullerne i vognbunden, skal hullerne tætnes med tætningsmasse.

2. Art.nr. 502685 og 502735 bolte inde i VarioDock™



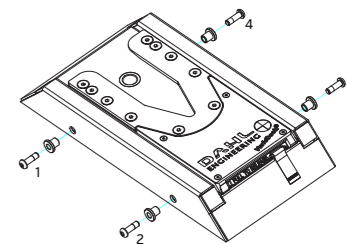
Alle 6 bolte inde i VarioDock™ skal spændes med et moment på 40 Nm. Alle øvrige M8 bolte skal spændes med 20-25 Nm. Det er vigtigt at bolte spændes korrekt. Hvis vognbunden ikke er plan, vil det medføre unødigt slid og dårlig funktion, samt i værste tilfælde føre til, at docking stationen ikke kan køre op og ned.



Spændes bolte med større moment er der risiko for, at docking stationen ikke kan fungere korrekt – og at der opstår permanent beskadigelse af monteringsrammen.

Når boltene spændes, skal monteringsværktøj med art.nr. #503610 anvendes for at forhindre skiverne i at dreje ud af position. Bagefter fjernes monteringsværktøjet.

3. Art.nr. 502839 bolte på siden af VarioDock™



Løsn og spænd bolte i rækkefølge 1-4. Sørg for, at alle boltene har indgreb i gevindet, inden disse spændes. Ellers er der risiko for, at laskerne, som ligger inden i dockingingen, kan komme ud af position.

Bolte på siden af dockingingen spændes til 0,3 mm slør mellem bolt og bøsning, således at bøsningen kan rotere. Afprøv om låsepastaen på boltene virker så boltene ikke kan løsne sig under brug.

→ Låsepastaen på boltene #502839 tåler højst at blive monteret / afmonteret 5 gange, hvorefter boltene skal udskiftes med nye.



### ADVARSEL!

Fare for død eller alvorlige kvæstelser Sikres bolte ikke korrekt og disse derved løsnes, kan docking stationen ikke fastholde kørestolen, hvorved der risikeres død eller alvorlige kvæstelser for kørestolsbrugeren og køretøjets øvrige passagerer.

## Elektrisk tilkobling

- Afmontér kablet på batteriets negative pol.
- Betjeningspanelet placeres på et let tilgængeligt og synligt sted.  
**Hvis docking stationen anvendes til en selvkører** - På et let tilgængeligt og synligt sted, når kørestolen er fastlåst i docking stationen, og føreren ser fremad fra førerpladsen.  
**Hvis docking stationen er til en passager** - På et sted, som er synligt når føreren af køretøjet sidder i førersædet og ser fremad.
- Ledninger skal monteres, så de ikke bliver udsat for mekaniske belastninger som f.eks. slitage, vibrationer, knæk og skarpe kanter, hvilket kan forårsage brud og medføre funktionsfejl – eller i værste fald kortslutning.  
For at sikre tilstrækkelig strøm til docking stationen, skal forsyningskablet tilsluttes direkte på køretøjets batteri, ellers risikeres funktionsfejl og overbelastning af køretøjets originale ledningsnet. Tilslutningen skal forsikres med 30 A sikring, som ikke medfølger. Se el-diagram på side 24 for korrekt tilslutning.
- Elektrisk tilslutning**
  - For at nulstille servicetæller skal reset knap på printpladen trykkes ned i ca. 15 sekunder. Den gule LED-lampe på kontrolpanelet blinker, når nulstillingen er udført.
  - Parkeringsbremse (1) og (2): Polaritet er uden betydning.
  - Reset af software udføres ved at trykke på op og ned knapperne på betjeningspanelet samtidig i 3 sekunder.
  - Funktion ved blokering af låsetappen: For at beskytte det elektriske system mod overbelastning pulserer strømmen til udløsemekanismen ved blokering af låsetappen. Dette kan i så fald høres som en pulserende klikke-lyd fra docking stationen.

### Faste indstillinger på DIP-Switch

Ved ændring af DIP switch indstillinger skal software resettes for at gemme ændringer.

#### DIP 1 og DIP 2:

##### Indstilling af tilspænding ved tryk på den blå knap i betjeningspanel

Såfremt VarioDock™ skal anvendes til flere kørestole, anbefaler vi at vælge en lav tilspænding for at undgå eventuelle skader på kørestolen som følge af for hårdt træk.

**! BEMÆRK:** Forespørg venligst hos kørestolsproducenten, om kørestolen må trækkes ned. Dette er for at undgå skader på kørestolen.

DIP 1	DIP 2	Tilspænding
OFF	OFF	20 kg +/- 15
OFF	ON	30 kg +/- 15
ON	OFF	45 kg +/- 15
ON	ON	60 kg +/- 15

#### DIP 3: Låsetappens holdetid

DIP 3	Låsetappens holdetid
OFF	5 sekunder
ON	8 sekunder

#### DIP 4: Aktivering af parkeringsbrems

DIP 4	Parkeringsbremsens kontakt funktion: NO eller NC
OFF	Såfremt der, når parkeringsbremsen aktiveres, sluttes et signal således at der måles 12V på kontrolmodulets parkeringsbremse terminaler 1 og 2 (polaritet er uden betydning), skal kontakt nummer 4 på DIP switchen placeres på OFF. (NO funktion).
ON	Såfremt der, når parkeringsbremsen aktiveres, afbrydes et signal således at der IKKE kan måles 12V på kontrolmodulets parkeringsbremse terminaler 1 og 2 (polaritet er uden betydning), skal kontakt nummer 4 på DIP switchen placeres på ON. (NC funktion).

#### DIP 5: Standby mode option

Display med højdevisning (se fig. 1 på side 15), kan indstilles til at være permanent aktiv eller til at slukke efter 30 sekunder.

Derved kan docking stationens standby forbrug reduceres fra 23 til 8 mA. Højdevisningen tænder igen i 30 sekunder ved berøring af en af knapperne i betjeningspanelet.

DIP 5	Displaytilstand
OFF	Slukker display efter 30 sekunder
ON	Display lyser permanent

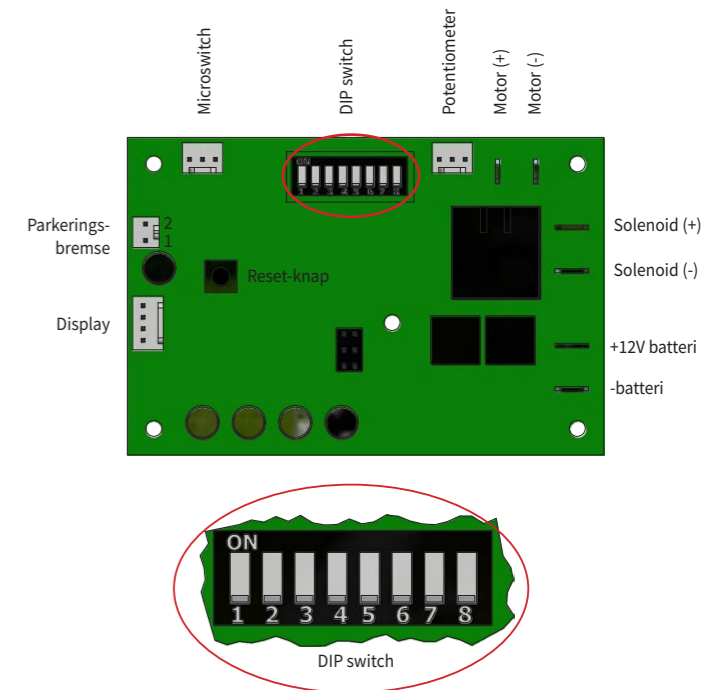
DIP 6: Ingen funktion.

DIP 7 og DIP 8: Kalibrering af højden.

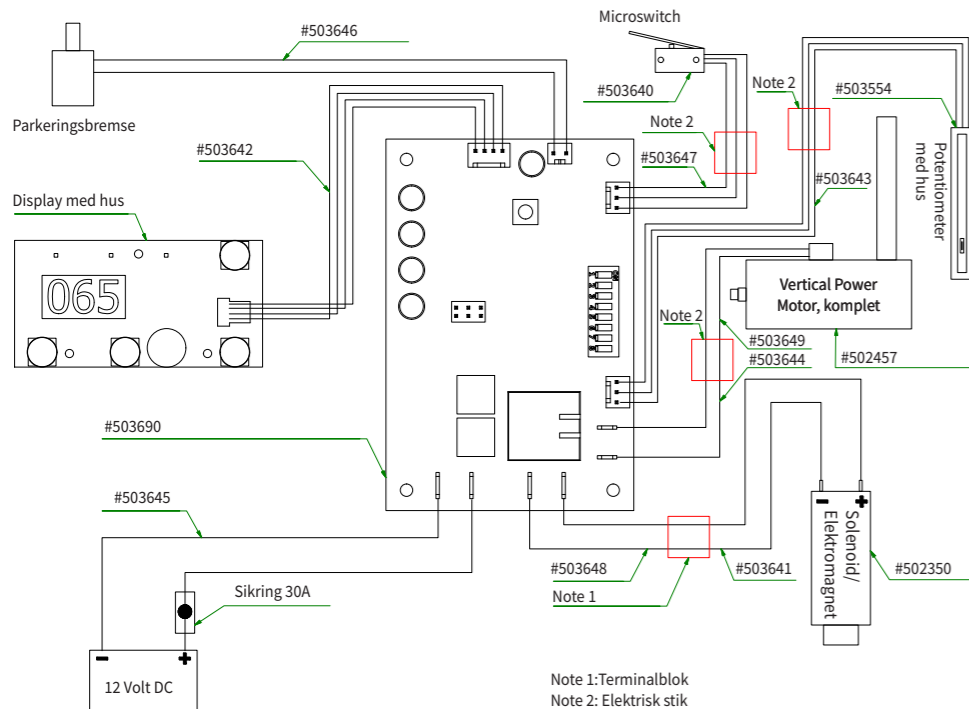
Inden kalibrering foretages skal det sikres, at VarioDock kan vandre den fulde bevægelse! Indstillinger SKAL udføres i den viste rækkefølge.

DIP 7	DIP 8	Funktion
OFF	OFF	1. Kør VarioDock™ til ca. midten af den totale bevægelse
ON	OFF	2. Kør VarioDock™ til top position – lad den køre på endestop før knappen slippes
ON	OFF	3. Kør VarioDock™ til bund position – lad den køre på endestop, før knappen slippes
ON	ON	4. Indstil visningen af laveste position i millimeter (61mm) med op/ned knapperne
ON	OFF	5. Kør VarioDock™ til top position – lad den køre på endestop, før knappen slippes
ON	ON	6. Indstil visningen af højeste position i millimeter (91mm) med op/ned knapperne
OFF	OFF	7. Indstillingerne er fuldført

- Monter forsigtigt docking stationens overdel. Ved samling af glide- og bundrammer, skal tappen til potentiometer placeres i hullet i bundrammen, ellers er der risiko for at ødelægge potentiometeret. Spændes VarioDock™ uden at den sidder i hullet, ødelægges potentiometeret. Se anvisninger på side 17. Vær omhyggelig med at placere ledninger og kabler, så de ikke berører de bevægelige dele.
- Montér kablet på batteriets negative pol.



## El-diagram

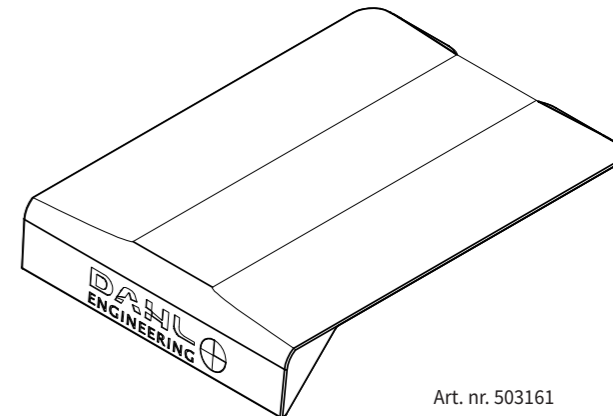
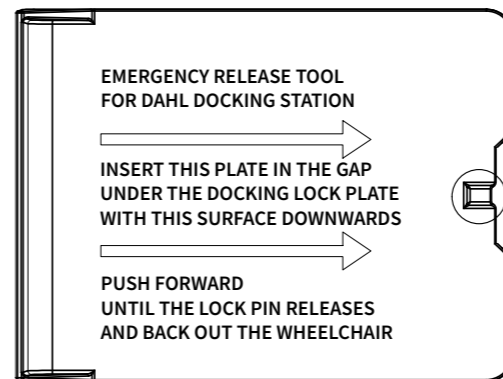


## Justering og slutkontrol

1. Kontrollér funktionen, betjeningen og placeringen af docking stationen, betjeningspanelet og sikkerhedsselen med brugeren siddende i kørestolen.
2. Kontrollér, om alle bolte og møtrikker er spændt fast.
3. Kontrollér, om alle ledninger og kabler går fri af docking stationens og kørestolens bevægelige dele.
4. Kontrollér, om den manuelle nødudløser fungerer korrekt.
5. Instruér slutbrugeren i brugen af manuel nødudløser samt værktøj til nødudløsning.
6. Instruér brugeren i korrekt anvendelse af docking stationen og gennemgå alle advarsler i denne vejledning.
7. Informer brugeren om vedligeholdelse og eftersyn, som anvist i Serviceinterval og -dokumentation.

På vores hjemmeside kan du finde videoer og flere informationer om service og montering af DAHL VarioDock™.

## Værktøj til nødudløsning



Art. nr. 503161

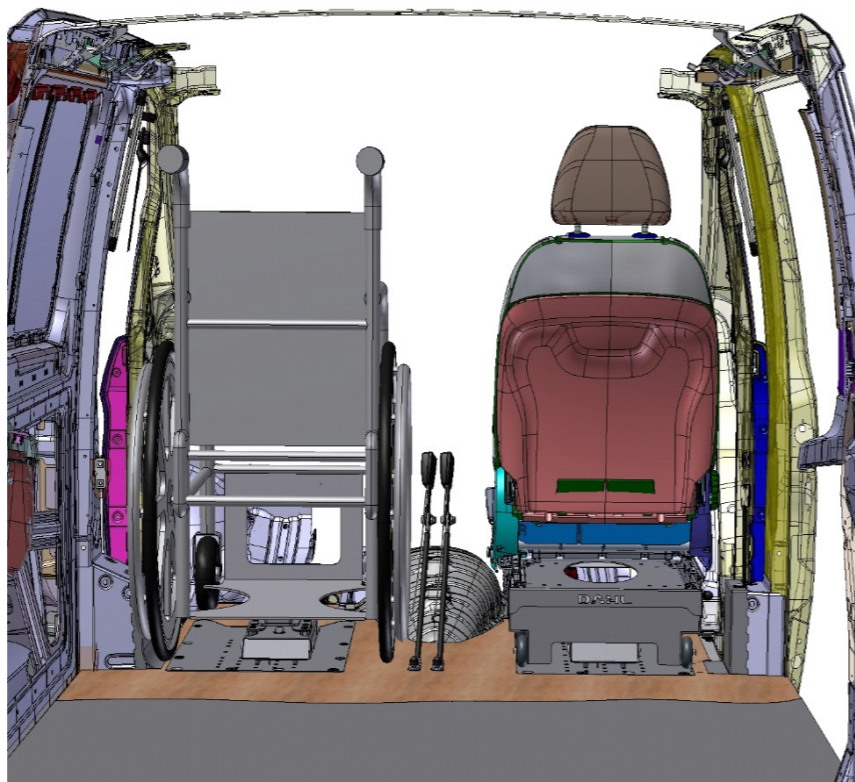


## Sædeunderstel til originale førersæder

Dahl VarioDock™ er – ud over at være godkendt til fastspænding af kørestole – også blevet testet og godkendt til forankring af et antal bilproducenters originale førersæder.

Vi tilbyder understel med forborede huller, som passer til en række bilproducenters originale førersæder og disses originale siddehøjder. Disse understel kan forankres i VarioDock™ og placeres på køretøjernes 1. sæderække, hvilket gør det muligt for fører og passager at bytte plads.

Vores sædeunderstel er bl.a. testet i henhold til ECE-regulativ 14 og 17.



### ADVARSEL! Fare for død eller alvorlige kvæstelser

Anvend ikke VarioDock™ til forankring af et bilsæde, som ikke er blevet testet og godkendt til dette. Man skal altid sikre sig, at vognbunden er godkendt til brug af sæder med integreret 3-punkt sele.

Se venligst aktuelt leveringsprogram med godkendte sæt i vores produktkatalog, som kan downloades fra vores hjemmeside <http://wtors.com>

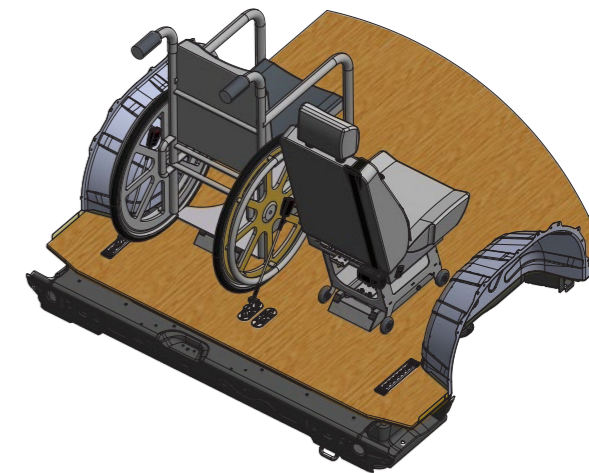
## Forankring af Dahl COMFORT Seat med integreret 3-punkt sikkerhedssele

Dahl VarioDock™ er også blevet testet og godkendt til forankring af Dahl COMFORT Seat med integreret 3-punkt sikkerhedssele, med en placering på 2. sæderække og bagud, i et antal køretøjsmodeller.

Anvendelse af VarioDock™ til forankring af Dahl COMFORT Seat med integreret 3-punkt sikkerhedssele kræver et særligt kraftigt forankringsæt til vognbunden, som er konstrueret, testet og godkendt til det konkrete køretøj og monteringsposition.

I tilfælde af en kollision vil køretøjets vognbund blive udsat for en meget højere momentbelastning ved anvendelse af et sæde med integrerede seleforankringspunkter, end den f.eks. gør ved en kørestol, hvor alle seleforankringspunkter er forankret i køretøjets karosseri og vognbund.

Se venligst det aktuelle leveringsprogram over godkendte og køretøjsspecifikke forankringsæt i vores produktkatalog, som kan downloades på vores hjemmeside <http://wtors.com>



### ADVARSEL! Fare for død eller alvorlige kvæstelser

Anvend ikke VarioDock™ til forankring af Dahl COMFORT Seat eller et andet sæde med integrerede seleforankringspunkter, såfremt køretøjet ikke har fået monteret et forankringsæt til VarioDock™, som er godkendt til dette.

Er der ikke blevet monteret et forankringsæt, som er godkendt til formålet, er der risiko for, at bruger og andre passagerer i køretøjet, kan pådrage sig alvorlige eller dødelige skader under en kollision, som følge af at vognbunden deformeres kraftigt, eller at forankringspunkterne til docking stationen rives løs.

Spørg derfor din forhandler, om der er blevet monteret et forankringsæt til VarioDock™, som er godkendt til forankring af Dahl COMFORT Seat, i det pågældende køretøj og monteringsposition, inden ibrugtagning.

## Anbefalinger til frie zoner

Dahl Engineering anbefaler frie zoner omkring kørestolen, hvor hårde eller skarpe monteringsdele og genstande ikke bør placeres. Frizone-anbefalingerne i ISO 10542 er baseret på en persons bevægelse under crash/kollision. For at reducere risikoen for kvæstelser af hoved og bryst, bør hårde køretøjskomponenter og dele til WTORS, som ligger inden for frizonerne, være dækket af polstermateriale, der opfylder kravene til materialers hårdhed, som det er krævet i FMVSS 201, ECE regulativ nr. 21 eller EU direktiv 74/60.

### Kørestol og bruger skal placeres fremadvendende i køretøjet.

FCZ = Frontal Clear Zone, (frontal fri zone)

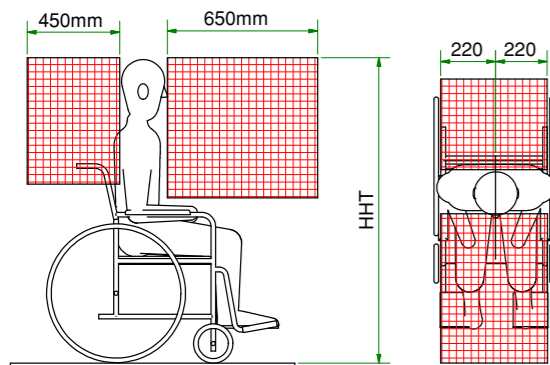
- 650 mm, når både hofte og skuldersele anvendes

- 950 mm, når kun hofteselev anvendes

Anvendelse af både hofte og skuldersele anbefales for at reducere risikoen for anslag mod hoved og brystkasse. De fleste lande kræver brug af både hofte og skuldersele. Det kan være umuligt at overholde anbefaling til FCZ, frontal fri zone, når kørestol er til en selvkører.

HHT= Seated head height (hovedhøjde i siddeposition)

Ca. 1200 mm for lille voksen kvinde. Ca. 1550 mm for høj voksen mand.

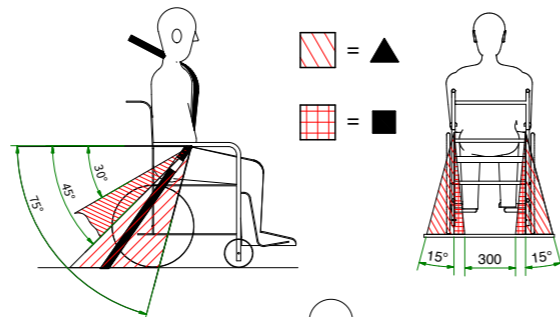


## Sikkerhedsseler

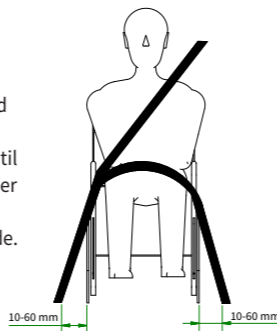
Anvend kun Dahl WTORS eller e-(ECE), E-(EU) eller ISO 10542 godkendte sikkerhedsseler til personsikring. Se venligst Dahl Engineering's produktkatalog over WTORS og godkendte sikkerhedsseler.

### Foretrukne og alternative vinkler for placering af hofteselev:

▲ = Foretrukken zone / ■ = Alternativ zone



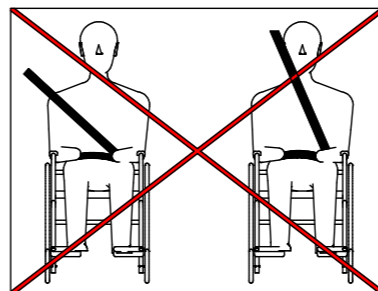
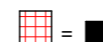
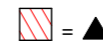
Ved brug af kørestolen med Dahl Docking system, skal gulvforankringspunkterne til passagerens sikkerhedsseler placeres 10-60 mm udvendigt på hjulene, på hver side.



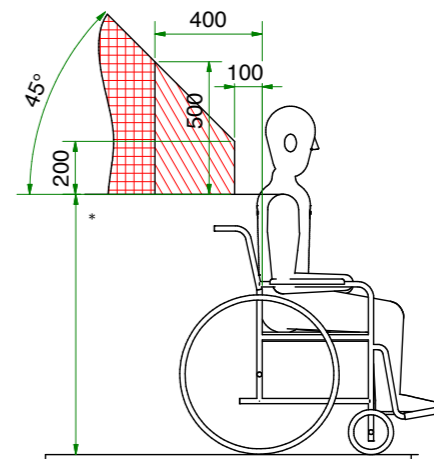
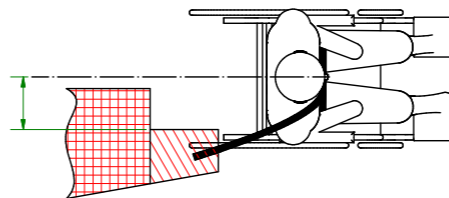
### Anbefalet placering af skulderselevs øvre forankringspunkt:

▲ = Foretrukken zone

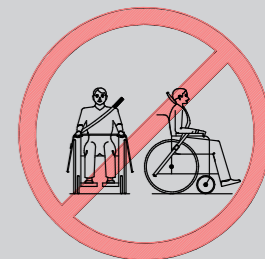
■ = Alternativ zone



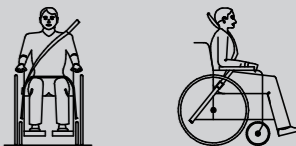
Hofteselev må have fuld kontakt med forsiden af kroppen i området, hvor bækken og lårben mødes.



\* = Monteringshøjden fra gulvet og op til skulderen og skulderselevs øvre forankringspunkt er afhængig af kørestolens og brugerens højde. Skulderselevs forankring skal være placeret således, at selen ligger henover skulderens midtpunkt.



Sikkerhedsseler må ikke holdes væk fra kroppen af kørestolskomponenter eller dele, som f.eks. armlæn eller hjul.



## Montering og anvendelse af sikkerhedsseler

Se venligst også separat vejledning for montering af forankringssæt til skulderseler til det konkrete køretøj, der er testet i henhold til ECE regulativ R14.

Forespørg venligst om aktuelt leveringsprogram.

Sikkerhedsseler skal som udgangspunkt **ALTID** forankres i vognbunden, ikke på kørestolen.



### ADVARSEL! Fare for død eller alvorlige kvæstelser

Docking stationen og de køretøjsspecifikke forankringssæt er konstrueret og testet ud fra en forudsætning om, at sikkerhedsselen forankres i køretøjets karosseri og vognbund, ikke på kørestolen.

I tilfælde af en kollision vil en kørestol med en integreret sikkerhedssele, udsætte docking stationen og køretøjets vognbund for en meget højere momentbelastning, end en kørestol, hvor sikkerhedsselen er forankret i køretøjets karosseri og vognbund. Der er således risiko for at kørestolbruger og andre passagerer i køretøjet, kan pådrage sig alvorlige eller dødelige skader under en kollision som følge af, at docking station og vognbunden deformeres kraftigt, eller at forankringspunkterne til docking stationen rives løs af vognbunden. Anvend derfor aldrig docking stationen til forankring af en kørestol med integrerede seleforankringspunkter, uanset om dette måtte dreje sig om en 3-punkt sele, en H-sele eller en hoftesele.

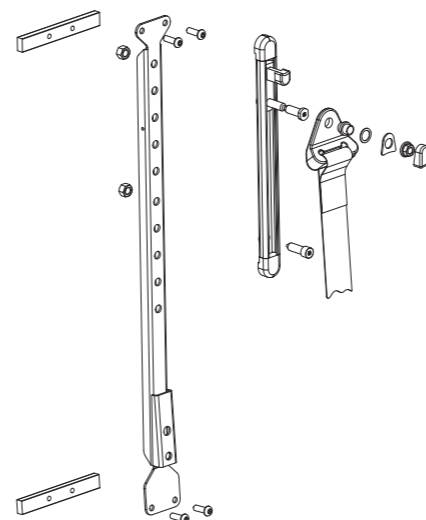
## Eksempler på selekomponenter



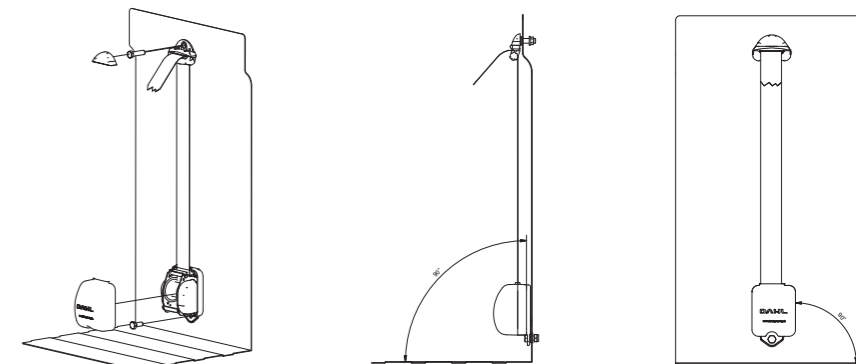
Selelåse kan leveres i forskellige længder. Forhør venligst om aktuelt leveringsprogram.

## Eksempler på montering af retraktor og beslag til skulderseleforankring

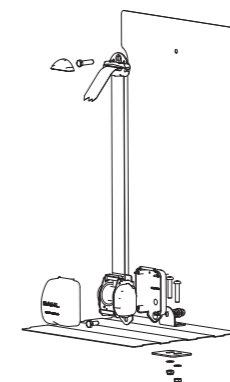
Se venligst separat vejledning for montering af forankringssæt til skulderseler til det konkrete køretøj.



Eksempel med 178 mm højdejustering Art.nr. 500945.



Eksempel med retraktoren monteret på væggen.



Eksempel med retraktoren monteret på gulvet.

Retraktoren skal monteres i 90° i begge akser, som illustreret, for at virke korrekt.

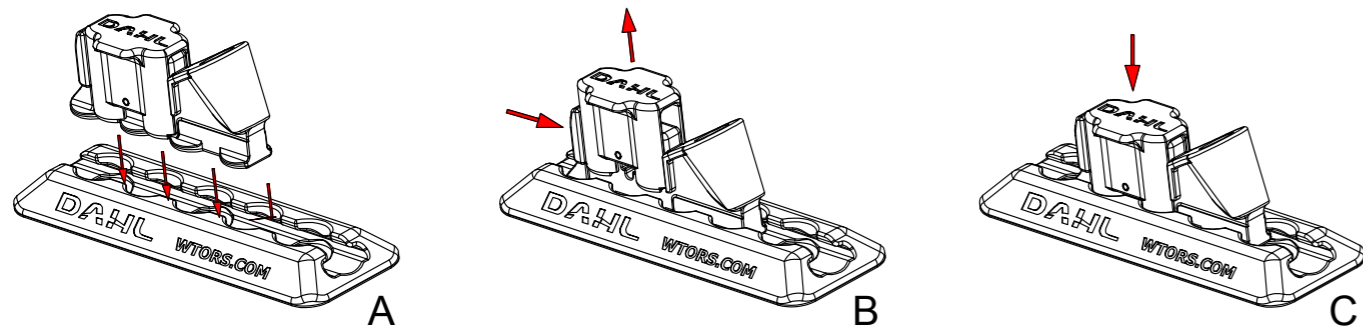
Beslaget til skulderselen skal kunne drejes, når boltene er spændt.



## Montering af universal fitting i gulvbeslag og gulvskinne med air line hulmønster

Undersøg, om gulvbeslaget eller gulvskinnen er fri for småsten eller andet snavs. Rengør om nødvendigt inden montering af universal fittingen. Hvis gulvbeslaget eller gulvskinnen ikke er fri for snavs, risikerer man, at fittingen ikke kan monteres eller, at den ikke monteres korrekt.

1. Placer universal fittingen over hullerne.
2. Pres ned på universal fittingen, så den fjederaktiverede låsebolt løfter sig. Samtidigt med, at der presses nedad, skubbes fittingen frem, eller tilbage, indtil den fjederaktiverede låsebolt glider ned i et af hullerne.
3. Et hørbart klik skal lyde, når låsebolten støder imod bunden af huller.



## Advarsel

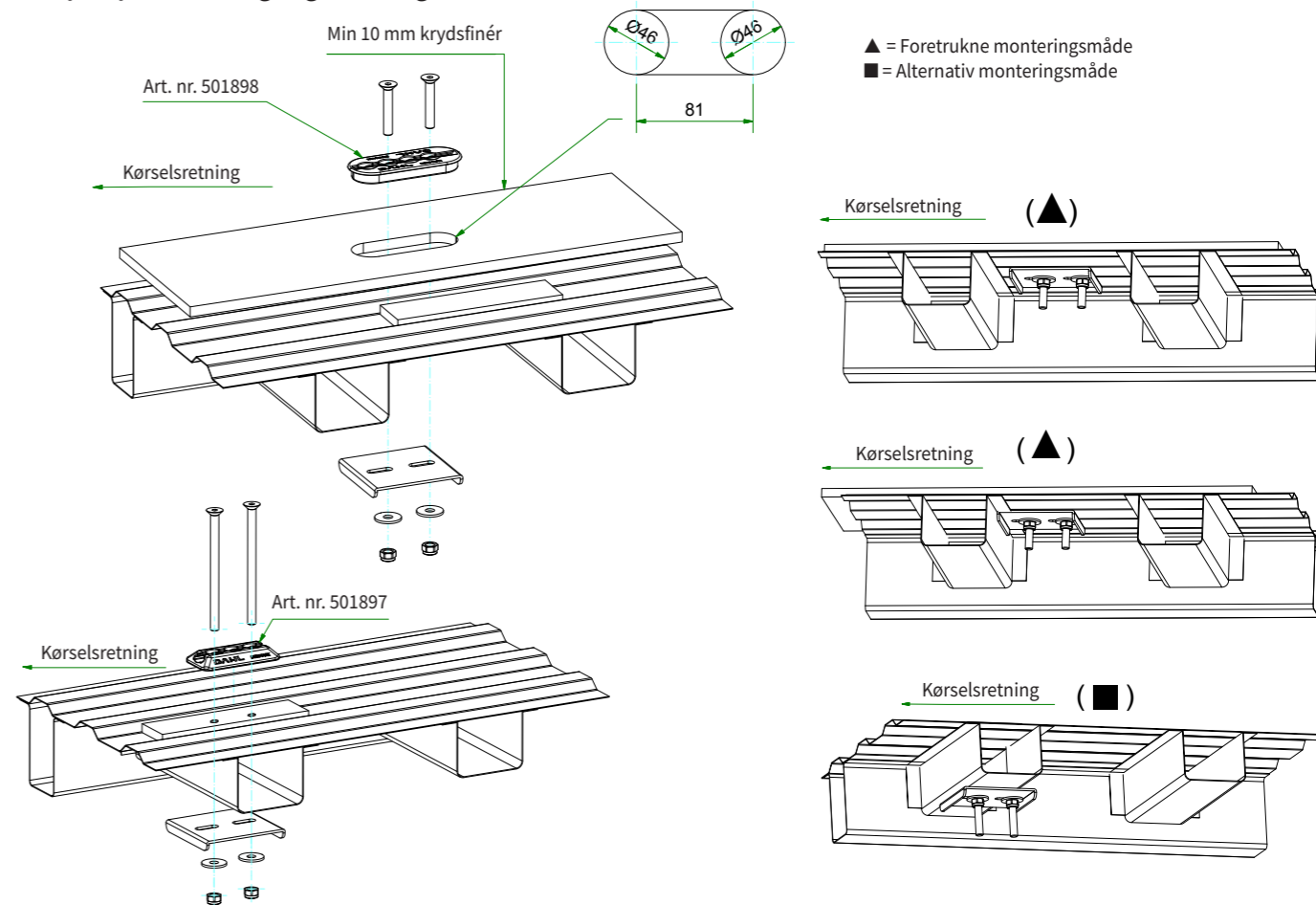
I lande, hvor lovgivningen kræver opfyldelse af EU Forordning 2018/858, Bilag II, Del III, Tillæg 3 vedr. køretøjer indrettet til kørestole, SKAL der anvendes et monterings sæt, som er blevet testet til kørestolens position i det konkrete køretøj til montering af docking system og sikkerhedssele til kørestolsbrugeren. Forhør os venligst om det aktuelle leveringsprogram af køretøjsspecifikke forankrings sæt med tilhørende monteringsvejledning.

Såfremt en køretøjsspecifik godkendelse og vejledning findes, skal denne rekvireres hos Dahl Engineering og følges ved montering af sikkerhedssele, gulvbeslag, gulvskinner og docking station.

De efterfølgende monterings eksempler for montering af Dahl VarioDock™ kan således kun anvendes i lande, hvor der ikke stilles krav om test af docking systemet i det konkrete køretøj og monteringsposition.

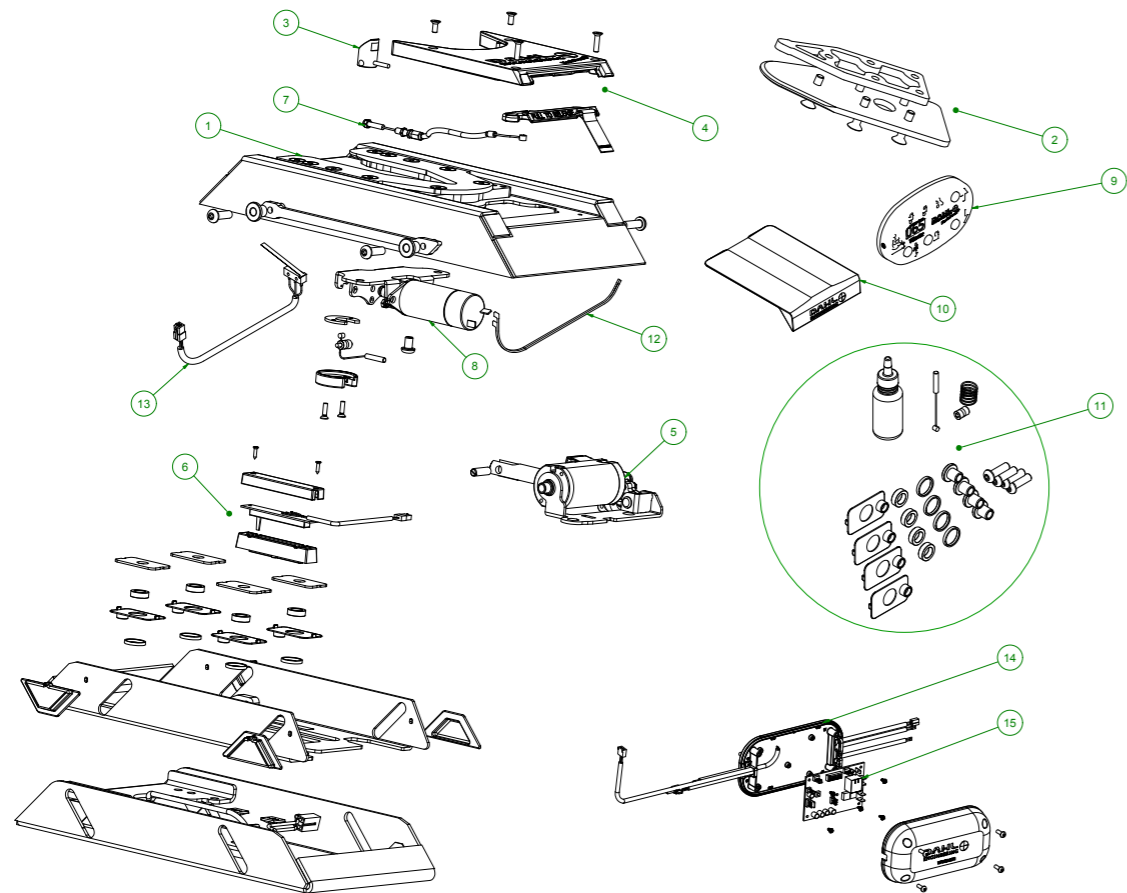
Vi anbefaler dog altid, at montere et monterings sæt, som er blevet testet i det konkrete køretøj og som lever op til EU-Forordning 2018/858.

## Eksempler på montering af gulvbeslag



## Reservedelsliste til VarioDock™

#503600



Nr	Antal	Art. nr.	Beskrivelse
1	1	503502C	Topplade
2	1	503125	Låseplade komplet
3	1	503555	Låsetap komplet
4	1	502358	Topdæksel komplet for VarioDock™
5	1	502357	Motor komplet for VarioDock™
6	1	503554	Potentiometer komplet
7	1	503519C	Kabel til nødbetjening af VarioDock™
8	1	502350C	Solenoid
9	1	503553C	Betjeningspanel
10	1	503161	Nødudløserværktøj
11	1	503636	Servicekit til VarioDock™
12	1	503641	Solenoid kabel internt
13	1	503640	Microswitch med ledning eksternt
14	1	503700	Kontrolbox med ledninger og kontrolmodul, komplet
15	1	503630	Kontrolmodul, løs

# WHERE SAFETY STARTS



Development and crash-test centre  
Where safety starts

Dahl Engineering ApS | Løvevej 3 | DK-7700 Thisted | Danmark | Telefon: +45 9618 0077  
e: sales@dahlengineering.dk | w: wtors.com