

DAHL VARIODOCK™

Serviceplan

Monterings- og brukerveiledning



NO

503753 · 02.2023

DAHL 
ENGINEERING

For rullestol og bruker plassert forovervendt i kjøretøyet

VIKTIGT:

Les hele denne veiledningen før montering påbegynnes. Brukere må også lese hele denne veiledningen før produktet tas i bruk. Denne veiledningen må overdras til brukeren ved levering av VarioDock™-stasjonen og bør oppbevares på et lett tilgjengelig sted i kjøretøyet.

Indholdsfortegnelse

Advarsler	3
Samsvarserklæring	4
Produktoversikt	5
Dokumentasjon ved utlevering	6
Servicedokumentasjon	7-12
Bruerveiledning	13-15
Montering	16-19
Stramming av bolter	20-21
Elektrisk tilkobling	22-24
Tilbehør	25-26
Ved bruk av VarioDock™ til forankring av bilseter	27
Sikkerhetsbelter	28-33
Reservedelsliste	34-35

Fastspenningssystem og sikkerhetsbelter til brukeren kan i denne veiledningen være betegnet med den engelske forkortelsen WTORS (Wheelchair Tiedown & Occupant Restraint Systems).

Advarsler

1. Hvis man ikke følger anvisningene og advarslene i denne veiledningen, er det risiko for død eller alvorlige skader for rullestolsbrukeren og kjøretøyets øvrige passasjerer.
2. Ta kontakt med produsenten av rullestol angående godkjent utstyr og bakkeklaring for å sikre kompatibilitet med våre Dahl Docking Systemer.
3. Montering må utføres av en erfaren tekniker/montør.
4. Dockingstasjonen må repareres og slitasjedeler byttes ut med original Dahl deler i henhold til servicehåndboken. Unnlattelse av å etterkomme servicehåndboken kan gjøre produktet delvis eller fullstendig inaktivt, forårsake skade på produktet. Dette kan føre til at brukeren og / eller de andre passasjerene i bilen får alvorlige eller livstruende skader i tilfelle en ulykke.
5. Sett aldri kjøretøyet i bevegelse mens en rullestol er i docking (kjører på plass ved dockingstasjonen) eller hvis brukers sikkerhetsbelte ikke er festet.
6. Sett aldri kjøretøyet i bevegelse hvis du hører advarselshyletonen og/eller den røde advarselsslampe (LED) i betjeningspanelet blinker eller lyser.
7. WTORS må bare brukes til forovervendte rullestoler.
8. Kontakt omgående Dahl Engineering eller forhandleren hvis det er tvil om bruken av produktet, eller hvis produktet har feil eller mangler.
9. Brukere av rullestoler bør aldri transporteres i kjøretøyet hvis ikke det brukes godkjent WTORS.
10. Brukeren bør ikke være passasjer eller fører av kjøretøyet hvis det ikke brukes både hoftese og skuldersele. Dette for å redusere risikoen for at hode og brystkasse skal treffe innvendige kjøretøydeler og andre passasjerer.
11. Dockingstasjonen, seler og komponenter bør etterses minst én gang i året i samsvar med Serviceintervall og -dokumentasjon.
12. Brukeren skal aldri prøve å reparere, justere eller modifisere WTORS-komponentene. Endringer i systemet frarådes sterkt. For eventuelle endringer som er gjort uten forutgående avtale med Dahl Engineering, ligger ansvaret helt hos installatøren og / eller brukeren.
13. Det er forbudt å kombinere Dahl WTORS-komponenter med komponenter fra andre produsenter. Noen seleutstyr / komponenter er veldig åpenbart inkompatible, mens andre ser ut til å gripe inn ordentlig, men tåler kanskje ikke kollisjonsbelastninger eller fungerer tilfredsstillende.
14. Ikke fest komponenter til svake/usolide komponenter eller materialer.

15. Montøren er ansvarlig for at det monterte overholder alle lovgivningskrav. Spør hos lokale/nasjonale myndigheter hvis det er tvil om dette.
16. Feilmontering av sikkerhetssele og dokkingstasjon kan forårsake funksjonsfeil, som kan resultere i død eller alvorlige skader for brukeren.
17. Seleband må beskyttes mot kontakt med skarpe kanter og hjørner, løsemidler, poleringsmidler, olje og etsende/korroderende væsker eller materialer, spesielt batterisyre. Seleband og komponenter som er skadet, slitte, har flenger eller er forurenset, må skiftes ut. Dette bør kontrolleres daglig.
18. En airbag bør kobles ut hvis brukeren er plassert mindre enn 300 mm fra denne, eller slik det er anbefalt av kjøretøyfabrikanten. En airbag bør også kobles ut hvis ettermonterte deler blokkerer eller har innflytelse på airbagens oppblåsing/utfoldelse. Hvis det er nødvendig å avmontere/koble ut airbagen, må det før monteringen av dokkingssystemet undersøkes om bilprodusenten kan tilby en sikkerhetssele som er godkjent for å være montert uten i sammenheng med airbag.
19. Hvis dokkingstasjonen har vært involvert i et uhell der bilen må bukses bort, eller airbaggen blir utløst må den sendes i retur til fabrikken for nærmere undersøkelse av skadene og eventuell reparasjon. Sikkerhetssele og komponenter må for sikkerhets skyld skiftes ut, da disse kan ha fått skader som ikke umiddelbart er synlige, uten at komponentene skilles ad.
20. Sørg for å sjekke de nasjonale reglene for minimum plassbehov, samt tilgang til nødutgangen for seter og rullestoler for det aktuelle kjøretøyet.
21. Det er essensielt at rullestolprodusentenes instruksjoner, henvisninger og advarsler følges ved montering og bruk av Dahl Docking Systemer. Det fremgår av EUs Medisindirektiv at CE-merket medisinsk utstyr som spesialtilpasses utenfor produsentens spesifikasjoner, blir til et medisinsk utstyr etter mål, og CE-merket må fjernes. Den som spesialtilpasser CE-merket medisinsk utstyr utenfor produsentens spesifikasjoner, pådrar seg ansvaret for utstyrets kvalitet, sikkerhet og yteevne, og blir ansvarlig produsent av utstyr etter mål. Hvis rullestolprodusentens bruks- og monteringsveiledning følges ved montering av Dahl Docking Systemer, forblir rullestolprodusentens CE-merking intakt. På vår hjemmeside kan rullestolprodusentenes veiledninger med instruksjoner for alle CE-godkjente rullestoler lastes ned.

Samsvarserklæring

Dahl Engineering har som mål å kunne tilby produkter til rullestolbrukere, som oppfyller de strenge EU M1-sikkerhetskravene for personbiler, når det er mulig, og så langt det er mulig hjelpemidlets konstruksjon og funksjon tatt i betraktning. Derfor arbeider vi kontinuerlig med å bygge opp et leveringsprogram av testede monteringssett til forskjellige kjøretøy og rullestoler. Disse monteringssettene testes i henhold til EU-forordning 2018/858, ECE R14 & R17, som omhandler seter og setebelters forankring i motorkjøretøy.

Dokkingssystemet (#503600) er frontalt kollisjonstestet ved 48 km/t, 20 G i sammenheng med en **surrogatrullestol** med en vekt på 200 kg og testdukker på henholdsvis 76,4 kg og 102 kg, der hofteselen var forankret på normal måte i vognbunnen (i alt 276,4 kg, og 302 kg).

Som produsent erklærer vi herved at dokking systemets opprinnelsesland er Danmark, og at dokking systemet og rullestolene som er oppført på hjemmesiden vår er testet i henhold til følgende:

- ISO 10542-1:2012 med ISO surrogatrullestol
- ISO 7176-19:2008, med spesifikke rullestoler, se liste over testede og godkjente rullestoler på vår hjemmeside
- EU-forordning 2018/858, ECE R14 & R17 i mange forskjellige kjøretøy, se produktkatalog
- ECE R10 (elektromagnetisk kompatibilitet i kjøretøy)
- Et seteunderstell som passer til dokkingstasjonen, har også blitt testet i henhold til ECE R14 og ECE R17

Claus Dahl Pedersen, CEO
Dahl Engineering ApS

Besøk vår hjemmeside for mer informasjon

Alle testede og godkjente rullestoler samt rullestolprodu-senters bruker- og installasjonsinstruksjoner finner du på vår hjemmeside - under Produkter - Dahl Docking Systemer: www.wtors.com



Alle testede og godkjente installasjonssett finnes i vår produktkatalog som kan lastes ned fra vår hjemmeside - under support: www.wtors.com



Du kan spørre oss om en rullestol eller et sett for innbyg-ging som er testet i henhold til ovennevnte regulativer, kan leveres til et bestemt kjøretøy. I så fall finnes en separat testrapport med tilhørende monteringsveiledning, som **må** følges ved montering av dokkingstasjonen.

Produktoversikt

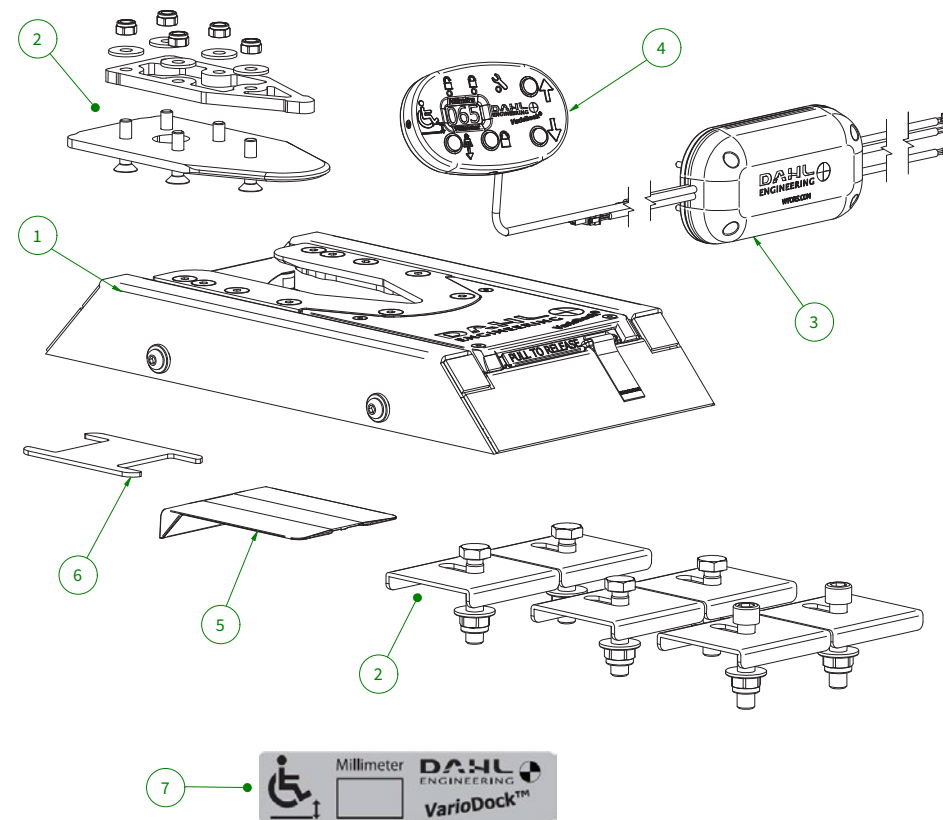
Kontroll av de leverte delene:

Start med å kontrollere at alle tilhørende deler er le-vert. Vennligst kontakt oss omgående hvis det skulle mangle noe.

Innholdet av et standardsett med Dahl VarioDock™ art. nr. 503600 er vist på neste side. Sikkerhetsseler til personsikring er ikke inkludert i et standardsett. Disse må bestilles separat!

Posisjon	Navn	Art. nr.	Antall
1	Dahl VarioDock™	503441	1
2	Monteringssett	503699	1
3	Komplett kontrollboks med ledninger	503700	1
4	Betjeningspanel til VarioDock™	503553	1
5	Nødutløsningsverktøy	503161	1
6	Monteringsverktøy	503610	1
7	Skilt	503653	1

Art.nr. 503600



Dokumentasjon ved utlevering av kjøretøyet til kunden

Kjøretøyopplysninger: _____

Merke og modell: _____

Bilens understellsnummer: _____

Årsmodell: _____

Opplysninger om dokkingstasjon: _____

Art.nr.: _____

Serienummer: _____

Produksjonsdato: _____

KJØRETØYETS 1. EIER

Navn: _____

Gate: _____

By: _____

Telefon: _____

Servicepartners stempel

Telefon: _____

KJØRETØYETS 3. EIER

Navn: _____

Gate: _____

By: _____

Telefon: _____

Servicepartners stempel

Telefon: _____

KJØRETØYETS 2. EIER

Navn: _____

Gate: _____

By: _____

Telefon: _____

Servicepartners stempel

Telefon: _____

KJØRETØYETS 4. EIER

Navn: _____

Gate: _____

By: _____

Telefon: _____

Servicepartners stempel

Telefon: _____

Serviceinterval og -dokumentation

Dato: _____ Km: _____

En gang i året eller etter behov utføres følgende:

- Dokkingstasjonens overdel avmonteres forsiktig (de to boltene på hver side avmonteres). Se anvisninger på side 21.
- Dokkingstasjonen rengjøres.
- Låsesylinder og låsetapp rengjøres og smøres med en tynn olje.
- Låsetappen skiftes ut hvis det er tegn på korrosjon eller annen skade (art.nr. 503555).
- Stålwire (art.nr. 502400) til låsetapp justeres om nødvendig.
- Alle stålwirer undersøkes for tegn på slitasje eller begynnende brudd. Skiftes ut hvis dette er tilfellet.
- Prøv ut om den manuelle nødutløseren fungerer, og om nødutløserverktøyet er i bilen.
- Undersøk om ledninger sitter løst i klemmene, og om de er hele og isolerte. Skift ut om nødvendig.
- Test om elektromagneten/solenoid fungerer korrekt.
- Test om mikrobryteren art.nr.500690 fungerer korrekt.
- Test om varsel-tone (hyletone) aktiveres og fungerer korrekt.
- Test om lysdiodene i betjeningspanelet fungerer korrekt samtidig med varsel-tonen.
- Undersøk om muttere, bolter og skruer er løse eller har blitt skadet. Etterspenn/skift ut om nødvendig. Dette gjelder også låseplaten og dens montering.

Service gjennomført:

Stempel

Utskiftede deler:

Neste service - dato : _____

Når servicelampen i betjeningspanelet aktiveres, ...

skal VarioDock™ til service innen den har vært i bruk maksimalt 200 ganger. Bestill servicesett med art.nr. 503636 og bytt alle delene i den (se også side 34-35).

Sjekk også:

- Dokkingstasjonens overdel avmonteres forsiktig (de to boltene på hver side avmonteres). Se anvisninger på side 21.
- Dokkingstasjonen rengjøres.
- Låsesylinder og låsetapp rengjøres og smøres med en tynn olje.
- Låsetappen skiftes ut hvis det er tegn på korrosjon eller annen skade (art.nr. 503555).
- Stålwire (art.nr. 502400) til låsetapp justeres om nødvendig.
- Alle stålwirer undersøkes for tegn på slitasje eller begynnende brudd. Skiftes ut hvis dette er tilfellet.
- Prøv ut om den manuelle nødutløseren fungerer, og om nødutløserverktøyet er i bilen.
- Undersøk om ledninger sitter løst i klemmene, og om de er hele og isolerte. Skift ut om nødvendig.
- Test om elektromagneten/solenoid fungerer korrekt.
- Test om mikrobryteren art.nr.500690 fungerer korrekt.
- Test om varsel-tone (hyletone) aktiveres og fungerer korrekt.
- Test om lysdiodene i betjeningspanelet fungerer korrekt samtidig med varsel-tonen.
- Undersøk om muttere, bolter og skruer er løse eller har blitt skadet. Etterspenn/skift ut om nødvendig. Dette gjelder også låseplaten og dens montering.

Serviceinterval og -dokumentation

Dato: _____ Km: _____

En gang i året eller etter behov utføres følgende:

- Dokkingstasjonens overdel avmonteres forsiktig (de to boltene på hver side avmonteres). Se anvisninger på side 21.
- Dokkingstasjonen rengjøres.
- Låsesylinder og låsetapp rengjøres og smøres med en tynn olje.
- Låsetappen skiftes ut hvis det er tegn på korrosjon eller annen skade (art.nr. 503555).
- Stålwire (art.nr. 502400) til låsetapp justeres om nødvendig.
- Alle stålwirer undersøkes for tegn på slitasje eller begynnende brudd. Skiftes ut hvis dette er tilfellet.
- Prøv ut om den manuelle nødutløseren fungerer, og om nødutløserverktøyet er i bilen.
- Undersøk om ledninger sitter løst i klemmene, og om de er hele og isolerte. Skift ut om nødvendig.
- Test om elektromagneten/solenoid fungerer korrekt.
- Test om mikrobryteren art.nr.500690 fungerer korrekt.
- Test om varseltone (hyletone) aktiveres og fungerer korrekt.
- Test om lysdiodene i betjeningspanelet fungerer korrekt samtidig med varseltonen.
- Undersøk om muttere, bolter og skruer er løse eller har blitt skadet. Etterspenn/skift ut om nødvendig. Dette gjelder også låseplaten og dens montering.

Service gjennomført:

Stempel

Utskiftede deler:

Neste service - dato : _____

Når servicelampen i betjeningspanelet aktiveres, ...

skal VarioDock™ til service innen den har vært i bruk maksimalt 200 ganger. Bestill servicesett med art.nr. 503636 og bytt alle delene i den (se også side 34-35).

Sjekk også:

- Dokkingstasjonens overdel avmonteres forsiktig (de to boltene på hver side avmonteres). Se anvisninger på side 21.
- Dokkingstasjonen rengjøres.
- Låsesylinder og låsetapp rengjøres og smøres med en tynn olje.
- Låsetappen skiftes ut hvis det er tegn på korrosjon eller annen skade (art.nr. 503555).
- Stålwire (art.nr. 502400) til låsetapp justeres om nødvendig.
- Alle stålwirer undersøkes for tegn på slitasje eller begynnende brudd. Skiftes ut hvis dette er tilfellet.
- Prøv ut om den manuelle nødutløseren fungerer, og om nødutløserverktøyet er i bilen.
- Undersøk om ledninger sitter løst i klemmene, og om de er hele og isolerte. Skift ut om nødvendig.
- Test om elektromagneten/solenoid fungerer korrekt.
- Test om mikrobryteren art.nr.500690 fungerer korrekt.
- Test om varseltone (hyletone) aktiveres og fungerer korrekt.
- Test om lysdiodene i betjeningspanelet fungerer korrekt samtidig med varseltonen.
- Undersøk om muttere, bolter og skruer er løse eller har blitt skadet. Etterspenn/skift ut om nødvendig. Dette gjelder også låseplaten og dens montering.

Serviceinterval og -dokumentation

Dato: _____ Km: _____

En gang i året eller etter behov utføres følgende:

- Dokkingstasjonens overdel avmonteres forsiktig (de to boltene på hver side avmonteres). Se anvisninger på side 21.
- Dokkingstasjonen rengjøres.
- Låsesylinder og låsetapp rengjøres og smøres med en tynn olje.
- Låsetappen skiftes ut hvis det er tegn på korrosjon eller annen skade (art.nr. 503555).
- Stålwire (art.nr. 502400) til låsetapp justeres om nødvendig.
- Alle stålwirer undersøkes for tegn på slitasje eller begynnende brudd. Skiftes ut hvis dette er tilfellet.
- Prøv ut om den manuelle nødutløseren fungerer, og om nødutløserverktøyet er i bilen.
- Undersøk om ledninger sitter løst i klemmene, og om de er hele og isolerte. Skift ut om nødvendig.
- Test om elektromagneten/solenoid fungerer korrekt.
- Test om mikrobryteren art.nr.500690 fungerer korrekt.
- Test om varseltone (hyletone) aktiveres og fungerer korrekt.
- Test om lysdiodene i betjeningspanelet fungerer korrekt samtidig med varseltonen.
- Undersøk om muttere, bolter og skruer er løse eller har blitt skadet. Etterspenn/skift ut om nødvendig. Dette gjelder også låseplaten og dens montering.

Service gjennomført:

Stempel

Utskiftede deler:

Neste service - dato : _____

Når servicelampen i betjeningspanelet aktiveres, ...

skal VarioDock™ til service innen den har vært i bruk maksimalt 200 ganger. Bestill servicesett med art.nr. 503636 og bytt alle delene i den (se også side 34-35).

Sjekk også:

- Dokkingstasjonens overdel avmonteres forsiktig (de to boltene på hver side avmonteres). Se anvisninger på side 21.
- Dokkingstasjonen rengjøres.
- Låsesylinder og låsetapp rengjøres og smøres med en tynn olje.
- Låsetappen skiftes ut hvis det er tegn på korrosjon eller annen skade (art.nr. 503555).
- Stålwire (art.nr. 502400) til låsetapp justeres om nødvendig.
- Alle stålwirer undersøkes for tegn på slitasje eller begynnende brudd. Skiftes ut hvis dette er tilfellet.
- Prøv ut om den manuelle nødutløseren fungerer, og om nødutløserverktøyet er i bilen.
- Undersøk om ledninger sitter løst i klemmene, og om de er hele og isolerte. Skift ut om nødvendig.
- Test om elektromagneten/solenoid fungerer korrekt.
- Test om mikrobryteren art.nr.500690 fungerer korrekt.
- Test om varseltone (hyletone) aktiveres og fungerer korrekt.
- Test om lysdiodene i betjeningspanelet fungerer korrekt samtidig med varseltonen.
- Undersøk om muttere, bolter og skruer er løse eller har blitt skadet. Etterspenn/skift ut om nødvendig. Dette gjelder også låseplaten og dens montering.

Serviceinterval og -dokumentation

Dato: _____ Km: _____

En gang i året eller etter behov utføres følgende:

- Dokkingstasjonens overdel avmonteres forsiktig (de to boltene på hver side avmonteres). Se anvisninger på side 21.
- Dokkingstasjonen rengjøres.
- Låsesylinder og låsetapp rengjøres og smøres med en tynn olje.
- Låsetappen skiftes ut hvis det er tegn på korrosjon eller annen skade (art.nr. 503555).
- Stålwire (art.nr. 502400) til låsetapp justeres om nødvendig.
- Alle stålwirer undersøkes for tegn på slitasje eller begynnende brudd. Skiftes ut hvis dette er tilfellet.
- Prøv ut om den manuelle nødutløseren fungerer, og om nødutløserverktøyet er i bilen.
- Undersøk om ledninger sitter løst i klemmene, og om de er hele og isolerte. Skift ut om nødvendig.
- Test om elektromagneten/solenoid fungerer korrekt.
- Test om mikrobryteren art.nr.500690 fungerer korrekt.
- Test om varseltone (hyletone) aktiveres og fungerer korrekt.
- Test om lysdiodene i betjeningspanelet fungerer korrekt samtidig med varseltonen.
- Undersøk om muttere, bolter og skruer er løse eller har blitt skadet. Etterspenn/skift ut om nødvendig. Dette gjelder også låseplaten og dens montering.

Service gjennomført:

Stempel

Utskiftede deler:

Neste service - dato : _____

Når servicelampen i betjeningspanelet aktiveres, ...

skal VarioDock™ til service innen den har vært i bruk maksimalt 200 ganger. Bestill servicesett med art.nr. 503636 og bytt alle delene i den (se også side 34-35).

Sjekk også:

- Dokkingstasjonens overdel avmonteres forsiktig (de to boltene på hver side avmonteres). Se anvisninger på side 21.
- Dokkingstasjonen rengjøres.
- Låsesylinder og låsetapp rengjøres og smøres med en tynn olje.
- Låsetappen skiftes ut hvis det er tegn på korrosjon eller annen skade (art.nr. 503555).
- Stålwire (art.nr. 502400) til låsetapp justeres om nødvendig.
- Alle stålwirer undersøkes for tegn på slitasje eller begynnende brudd. Skiftes ut hvis dette er tilfellet.
- Prøv ut om den manuelle nødutløseren fungerer, og om nødutløserverktøyet er i bilen.
- Undersøk om ledninger sitter løst i klemmene, og om de er hele og isolerte. Skift ut om nødvendig.
- Test om elektromagneten/solenoid fungerer korrekt.
- Test om mikrobryteren art.nr.500690 fungerer korrekt.
- Test om varseltone (hyletone) aktiveres og fungerer korrekt.
- Test om lysdiodene i betjeningspanelet fungerer korrekt samtidig med varseltonen.
- Undersøk om muttere, bolter og skruer er løse eller har blitt skadet. Etterspenn/skift ut om nødvendig. Dette gjelder også låseplaten og dens montering.

Serviceinterval og -dokumentation

Dato: _____ Km: _____

En gang i året eller etter behov utføres følgende:

- Dokkingstasjonens overdel avmonteres forsiktig (de to boltene på hver side avmonteres). Se anvisninger på side 21.
- Dokkingstasjonen rengjøres.
- Låsesylinder og låsetapp rengjøres og smøres med en tynn olje.
- Låsetappen skiftes ut hvis det er tegn på korrosjon eller annen skade (art.nr. 503555).
- Stålwire (art.nr. 502400) til låsetapp justeres om nødvendig.
- Alle stålwirer undersøkes for tegn på slitasje eller begynnende brudd. Skiftes ut hvis dette er tilfellet.
- Prøv ut om den manuelle nødutløseren fungerer, og om nødutløserverktøyet er i bilen.
- Undersøk om ledninger sitter løst i klemmene, og om de er hele og isolerte. Skift ut om nødvendig.
- Test om elektromagneten/solenoid fungerer korrekt.
- Test om mikrobryteren art.nr.500690 fungerer korrekt.
- Test om varseltone (hyletone) aktiveres og fungerer korrekt.
- Test om lysdiodene i betjeningspanelet fungerer korrekt samtidig med varseltonen.
- Undersøk om muttere, bolter og skruer er løse eller har blitt skadet. Etterspenn/skift ut om nødvendig. Dette gjelder også låseplaten og dens montering.

Service gjennomført:

Stempel

Utskiftede deler:

Neste service - dato : _____

Når servicelampen i betjeningspanelet aktiveres, ...

skal VarioDock™ til service innen den har vært i bruk maksimalt 200 ganger. Bestill servicesett med art.nr. 503636 og bytt alle delene i den (se også side 34-35).

Sjekk også:

- Dokkingstasjonens overdel avmonteres forsiktig (de to boltene på hver side avmonteres). Se anvisninger på side 21.
- Dokkingstasjonen rengjøres.
- Låsesylinder og låsetapp rengjøres og smøres med en tynn olje.
- Låsetappen skiftes ut hvis det er tegn på korrosjon eller annen skade (art.nr. 503555).
- Stålwire (art.nr. 502400) til låsetapp justeres om nødvendig.
- Alle stålwirer undersøkes for tegn på slitasje eller begynnende brudd. Skiftes ut hvis dette er tilfellet.
- Prøv ut om den manuelle nødutløseren fungerer, og om nødutløserverktøyet er i bilen.
- Undersøk om ledninger sitter løst i klemmene, og om de er hele og isolerte. Skift ut om nødvendig.
- Test om elektromagneten/solenoid fungerer korrekt.
- Test om mikrobryteren art.nr.500690 fungerer korrekt.
- Test om varseltone (hyletone) aktiveres og fungerer korrekt.
- Test om lysdiodene i betjeningspanelet fungerer korrekt samtidig med varseltonen.
- Undersøk om muttere, bolter og skruer er løse eller har blitt skadet. Etterspenn/skift ut om nødvendig. Dette gjelder også låseplaten og dens montering.

Serviceinterval og -dokumentation

Dato: _____ Km: _____

En gang i året eller etter behov utføres følgende:

- Dokkingstasjonens overdel avmonteres forsiktig (de to boltene på hver side avmonteres). Se anvisninger på side 21.
- Dokkingstasjonen rengjøres.
- Låsesylinder og låsetapp rengjøres og smøres med en tynn olje.
- Låsetappen skiftes ut hvis det er tegn på korrosjon eller annen skade (art.nr. 503555).
- Stålwire (art.nr. 502400) til låsetapp justeres om nødvendig.
- Alle stålwirer undersøkes for tegn på slitasje eller begynnende brudd. Skiftes ut hvis dette er tilfellet.
- Prøv ut om den manuelle nødutløseren fungerer, og om nødutløserverktøyet er i bilen.
- Undersøk om ledninger sitter løst i klemmene, og om de er hele og isolerte. Skift ut om nødvendig.
- Test om elektromagneten/solenoid fungerer korrekt.
- Test om mikrobryteren art.nr.500690 fungerer korrekt.
- Test om varseltoner (hyletone) aktiveres og fungerer korrekt.
- Test om lysdiodene i betjeningspanelet fungerer korrekt samtidig med varseltonen.
- Undersøk om muttere, bolter og skruer er løse eller har blitt skadet. Etterspenn/skift ut om nødvendig. Dette gjelder også låseplaten og dens montering.

Service gjennomført:

Utskiftede deler:

Stempel

Neste service - dato : _____

Når servicelampen i betjeningspanelet aktiveres, ...

skal VarioDock™ til service innen den har vært i bruk maksimalt 200 ganger. Bestill servicesett med art.nr. 503636 og bytt alle delene i den (se også side 34-35).

Sjekk også:

- Dokkingstasjonens overdel avmonteres forsiktig (de to boltene på hver side avmonteres). Se anvisninger på side 21.
- Dokkingstasjonen rengjøres.
- Låsesylinder og låsetapp rengjøres og smøres med en tynn olje.
- Låsetappen skiftes ut hvis det er tegn på korrosjon eller annen skade (art.nr. 503555).
- Stålwire (art.nr. 502400) til låsetapp justeres om nødvendig.
- Alle stålwirer undersøkes for tegn på slitasje eller begynnende brudd. Skiftes ut hvis dette er tilfellet.
- Prøv ut om den manuelle nødutløseren fungerer, og om nødutløserverktøyet er i bilen.
- Undersøk om ledninger sitter løst i klemmene, og om de er hele og isolerte. Skift ut om nødvendig.
- Test om elektromagneten/solenoid fungerer korrekt.
- Test om mikrobryteren art.nr.500690 fungerer korrekt.
- Test om varseltoner (hyletone) aktiveres og fungerer korrekt.
- Test om lysdiodene i betjeningspanelet fungerer korrekt samtidig med varseltonen.
- Undersøk om muttere, bolter og skruer er løse eller har blitt skadet. Etterspenn/skift ut om nødvendig. Dette gjelder også låseplaten og dens montering.

Brukerveiledning - Betjening av VarioDock™

Se også beskrivelsen av VarioDock™ på side 14. Brukere må lese gjennom hele denne veiledningen før dokkingstasjonen tas i bruk.

Festing av rullestolen i dokkingstasjonen

1. Brukeren må kjøres frem til, men ikke inn i dokkingstasjonen. Nå skal rullestolens høyde innstilles på betjeningspanelet (det er bilombyggeren som skal angi høyden på låseplaten og skrive på medlevert skilt).
2. VarioDock™ er utstyrt med en kontrollkontakt som indikerer om låseplaten er fastlåst korrekt i dokkingstasjonen. I det øyeblikket låseplaten berører låsetappen, høres en varseltoner, og den røde diodelampen (LED) i betjeningspanelet lyser til låseplaten er helt på plass eller rullestolen kjøres bort fra dokkingstasjonen.
3. Som indikasjon på at rullestolen er korrekt fastlåst, skal advarselstonen opphøre, den røde dioden i betjeningspanelet være slått av og den grønne diodelampen (LED) lyse.
4. Ved trykk på den blå knappen kan dokkingstasjonen trekkes ned slik at uønsket slark reduseres under kjøring. Trykk IKKE på den grønne knappen for å trekke ned dokkingstasjonen, da kraften som det trekkes med i så fall ikke er regulert. Det kan forårsake skade på rullestolen.
5. Når rullestolen er fastlåst, monteres sikkerhetsbeltet og justeres slik at den passer til brukeren. **Sett aldri kjøretøyet i bevegelse mens en rullestol holder på å kjøre på plass i dokkingstasjonen. Bruk i det hele tatt ikke kjøretøyet hvis rullestolen ikke er korrekt låst fast, varseltonen høres, og/eller den røde advarselslampen (LED) i betjeningspanelet blinker eller lyser! Kontroller derfor alltid**

om låseplaten er korrekt fastlåst i dokkingstasjonen, ved å prøve å rygge rullestolen ut av dokkingstasjonen før kjøretøyet settes i bevegelse (det må ikke være mulig å rygge rullestolen ut av dokkingstasjonen uten å trykke på den røde knappen i betjeningspanelet).

Frigjøring fra VarioDock™

1. Når kjøretøyet er stoppet, fjernes sikkerhetsbeltet.
2. Trykk på utløserknappen på betjeningspanelet (se side 15, F), og dokkingstasjonen vil deretter kjøre opp automatisk. Låsetappen utløses/frigjøres i enten 5 eller 8 sekunder (valgfritt). Den røde LED-lampen lyser og varseltoner høres. Deretter låses/aktiveres låsetappen igjen automatisk. Forsøk ikke å rygge ut av dokkingstasjonen før den røde LED-lampen i betjeningspanelet som indikerer frigjøringsposisjon, lyser.

ADVARSEL!

Hvis man starter med å rygge ut av dokkingstasjonen før den røde LED-lampen lyser og låsetappen har blitt utløst, risikerer man at låsetappen ikke kan utløses, og det blir umulig å rygge ut av dokkingen. Når dette skjer, gjentas frigjøringsprosedyren.

3. Kjør rullestolen bort fra dokkingstasjonen før de 5 eller 8 sekundene har gått.

Hvis låsetappen ikke utløses når du trykker på den røde knappen i betjeningspanelet.

1. I tilfelle av elektrisk svikt er det plassert en manuell nødutløser på dokkingstasjonens forkant. Den røde utløserarmen trykkes til siden og holdes fast mens rullestolen kjøres bort.
2. Det finnes også et nødutløserverktøy i rødt, som blir levert med hver VarioDock™. Det skal settes inn mellom rullestolens låseplate og dokkingstasjonen for å frigjøre rullestolen.

VarioDock™, seler og komponenter bør etterses minst én gang i året i samsvar med Serviceintervall og -dokumentasjon.

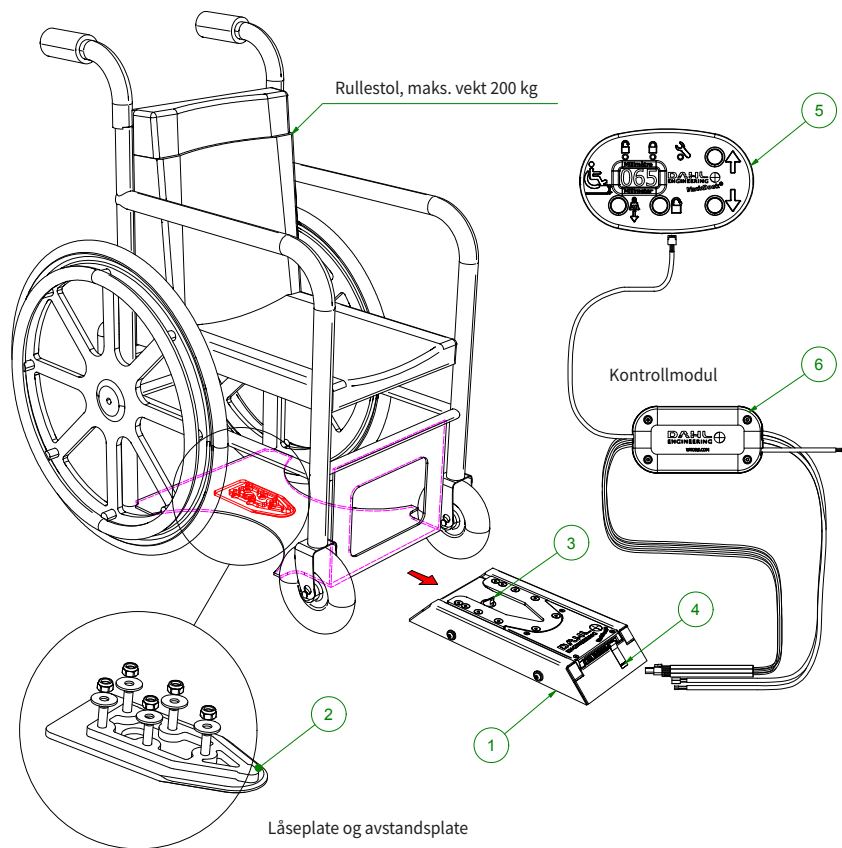
Sikkerhetsgeler (tilbehør til VarioDock™)

Sikkerhetsgeler må etterses og rengjøres jevnlig. Skift ut seler eller stropper som er bleket av solen, flossede, har flenger eller er tydelig tynnslette. Komponenter som er skadet eller slitte, må også skiftes ut. Unngå tilsmussing av seler med kjemikalier, poleringsmidler, olje og spesiell batterisyre.

Rengjøring av seler:

Håndvaskes med varmt vann og mild såpe. Skyll grundig med vann og la tørke i skyggen. Utsett ikke seler for bleking og bruk aldri sterke rengjøringsmidler. Smør bare bevegelige metalldele som ikke er i kontakt med selebånd, med tynn olje når det er nødvendig, og i så fall veldig forsiktig. Smør aldri selestrammere eller andre komponenter som er en del av sikkerhetsbeltet. La aldri selebånd komme i kontakt med olje eller fettstoff.

Funksjonsbeskrivelse



Dahl VarioDock™ (1) er konstruert for å holde fast elektriske og manuelle rullestoler og Dahls setekonsoll i kjøretøyets vognbunn. En **kontrollmodul (6)** styrer og overvåker Dahl VarioDocks™ funksjoner, fordeler strøm til de forskjellige komponentene og mottar og sender signaler til og fra betjeningspanelet. Ledningsnett følger med. Foreta ikke endringer på det leverte ledningsnettet eller andre komponenter. En **låseplate** og en **8 mm avstandsplate (2)** skal monteres under rullestolen. Når rullestolen kjøres mot VarioDock™, ledes rullestolen på plass med hjelp av låseplaten.

Når låseplaten er helt fremme i VarioDock™, låser en fjærbelastet **låsetapp (3)** automatisk låseplaten. VarioDock™ er utstyrt med en innebygd mikrokontakt som indikerer om låseplaten er korrekt fastlåst i VarioDock™. I det øyeblikket låseplaten berører låsetappen, høres en varseltonen, og den **røde dioden/lampen - LED (A)** i betjeningspanelet lyser til låseplaten er helt på plass eller rullestolen kjøres bort fra VarioDock™. Med rullestolen korrekt fastlåst opphører varseltonen, og den **grønne dioden/lampen - LED (B)** i betjeningspanelet vil lyse som indikasjon på at rullestolen er fastlåst.

Betjeningspanelet (5) (se beskrivelser av betjeningspanelets funksjoner på side 15) er koblet til en elektromagnet som utløser/frigjør låsetappen i enten 5 eller 8 sekunder. Deretter låses den automatisk igjen.

I tilfelle av elektrisk feil finnes en **manuell nødutløser (4)** på VarioDocks™ forkant. Utløserarmen dras fremover og holdes fast for å frigjøre rullestolen. Man kan også bruke nødutløserverktøyene som følger med i leveringen. Det følger med materialer for fastgjøring i form av bolter, muttere og skiver m.m.

Betjeningspanel

For å redusere strømforbruket i standby til 8 mA, kan skjermen settes til "standby-modus". Mer informasjon finner du i kapitlet "Elektrisk tilkobling".



Når du er i standby-modus, trykk på en av de fire fargede knappene for å slå på skjermen.

Hvis skjermen er frosset, kan du tilbakestille programvaren ved å trykke på opp- og ned-knappene på kontrollpanelet samtidig i 3 sekunder.

A	Rød diode lyser: Rullestolen er ikke låst fast og kan kjøres ut av dokkingstasjonen.
B	Grønn diode lyser: Rullestolen er låst fast.
C	Lampen lyser når deler som er utsatt for vanlig slitasje må skiftes ut.
D	Gul knapp: Justeres oppover. Holdes knappen inne, utføres det raskt. Trykk kort for å justere trinnvis med 1 mm.
E	Grønn knapp: Justeres nedover. Holdes knappen inne, utføres det raskt. Trykk kort for å justere trinnvis med 1 mm.
F	Rød knapp: Låser opp dokkingen.
G	Blå knapp: Trekker dokkingen ned for å redusere uønsket slark.
H	Symbol for rullestolens frihøyde.
I	Display viser frihøyden på VarioDock™ (rullestolens frihøyde må måles, se anvisninger på side 16).

Montering av Dahl VarioDock™

Montering må utføres av en kvalifisert og erfaren tekniker/montør.
I området der rullestolen skal låses fast i dokkingssystemet, må gulvet være jevnt i hele rullestolens bredde og lengde. Lengden på det jevne gulvet må være så lang at man kan kjøre på plass i dokkingstasjonen uten problemer. Det er viktig at det, der dokkingstasjonen skal monteres, ikke er forskjell i høyden på gulvet fra den ene siden til den andre. Det er også viktig at låseplaten monteres rett/horisontalt under rullestolen. Hvis man ikke er omhyggelig med det som er beskrevet ovenfor, risikerer man at rullestolen ikke kan kjøre ordentlig på plass i dokkingstasjonen.

1. Levering av VarioDock™

A. VarioDock™ er montert på en transportplate ved levering for å unngå skader under transporten. Denne platen og de 6 boltene avmonteres før montering. Se også anvisning 5 og 6 på side 17.

2. Montering av låseplaten

A. Låseplaten og en 8 mm avstandsplate monteres under rullestolen i overensstemmelse med rullestolproduzentens anvisninger, som kan lastes ned fra vår hjemmeside, samt anvisningene på tegningene på side 5 og 14. Før låseplaten og avstandsplaten monteres, utføres følgende:
B. Montøren må sikre seg at rullestolen, der låseplaten skal festes, har en solid konstruksjon som kan motstå belastningen under en kollisjon. På vår hjemmeside <http://wtors.com> kan man se listen med alle godkjente tilpasningssett til rullestoler og laste ned produsentenes bruks- og monteringsveiledninger, som må følges ved montering av låseplate og avstandsplate.

C. Før låseplaten og avstandsplaten kan monteres, utføres følgende: vær oppmerksom på at bolter art. #502800 til festing av låseplaten er spesialfremstilte bolter, som bare leveres i en lengde. Det er svært viktig at montøren sørger for å beskære boltene omhyggelig til riktig lengde, slik at de passer til den enkelte rullestolens godkjente tilpasningssett med eventuelle avstandsplater. Hvis boltene lages for korte til å ha fullt inngrep i hele gjengedybden, vil de ikke være sterke nok til å motstå belastningen under en kollisjon. Hvis boltene er for lange, kan batterier eller andre komponenter bli skadet. Vær derfor omhyggelig når du avkorter boltene.

Advarsel! Bruk aldri andre enn originale Dahl-bolter art. #502800 til festing av låseplaten. Standardbolter er ikke sterke nok til å motstå en kollisjon.

3. Måling av frihøyde

A. For riktig bestemmelse av rullestolens frihøyde måles frihøyden med brukeren sittende i rullestolen (vær oppmerksom på riktig dekktrykk). Kjør forsiktig rullestolen inn i VarioDock™ og still inn høyden på dokkingstasjonen slik at det er 2 mm luft mellom undersiden av låseplaten og dokkingstasjonen.
B. Avles høyden på displayet og skriv dette på skiltet som følger med (se skiltets design til høyre).

4. Plassering av VarioDock™

A. Plasser rullestolen med brukeren sittende forovervendt i kjøretøyet på ønsket monteringssted. Hvis brukeren selv skal føre kjøretøyet, må man sørge for at brukeren fra posisjonen kan nå og betjene alle nødvendige instrumenter og kjørefunksjoner på forsvarlig måte.

B. Plasser dokkingstasjonen under rullestolen.
C. Merk opp dokkingstasjonens plassering på gulvet og låseplaten plassering (i bredde og lengde) under rullestolen.

5. Begynn med monteringsarbeidet

Be nå rullestolsbrukeren om å forlate kjøretøyet, slik at monteringsarbeidet kan begynne.

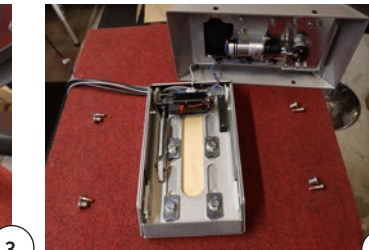
A. Kjør VarioDock™ helt i bunn (61 mm) før du begynner med monteringsarbeidet.

B. Løsne de 4 boltene på siden av VarioDock™ (viktig: merk anvisninger på side 21!) og avmonter forsiktig dokkingstasjonens overdel. Se bilde 3 og 4 på side 17. (Vær oppmerksom på at elektroniske komponenter er montert i overdelen). Merk opp boltens plassering på vognbunnen og bor hull gjennom vognbunnen. Vær omhyggelig ved oppmåling og gjennomboring av vognbunnen, slik at bremserør, ledninger, brennstofftank og lignende ikke skades. Bor aldri hullene før du er sikker på at hullene passer med plasseringen av monteringsdelene.

C. Bolt fast dokkingstasjonen med de boltene, mutterne osv. som fulgte med – se illustrasjoner side 18 og 19.



Montering af Dahl VarioDock™



Avmontering av overdel

Bilde 1-6

1. Løsne boltene, se anvisning 3 på side 21.
2. Bolter er løsnet.
3. Løft overdelen forsiktig.
4. Plasser overdelen som vist på bildet.
5. Transportplate og bolter som er vist på bilde 6, avmonteres og avhendes.
6. Transportbeslag fjernet.

Montering av overdel

Bilde 7

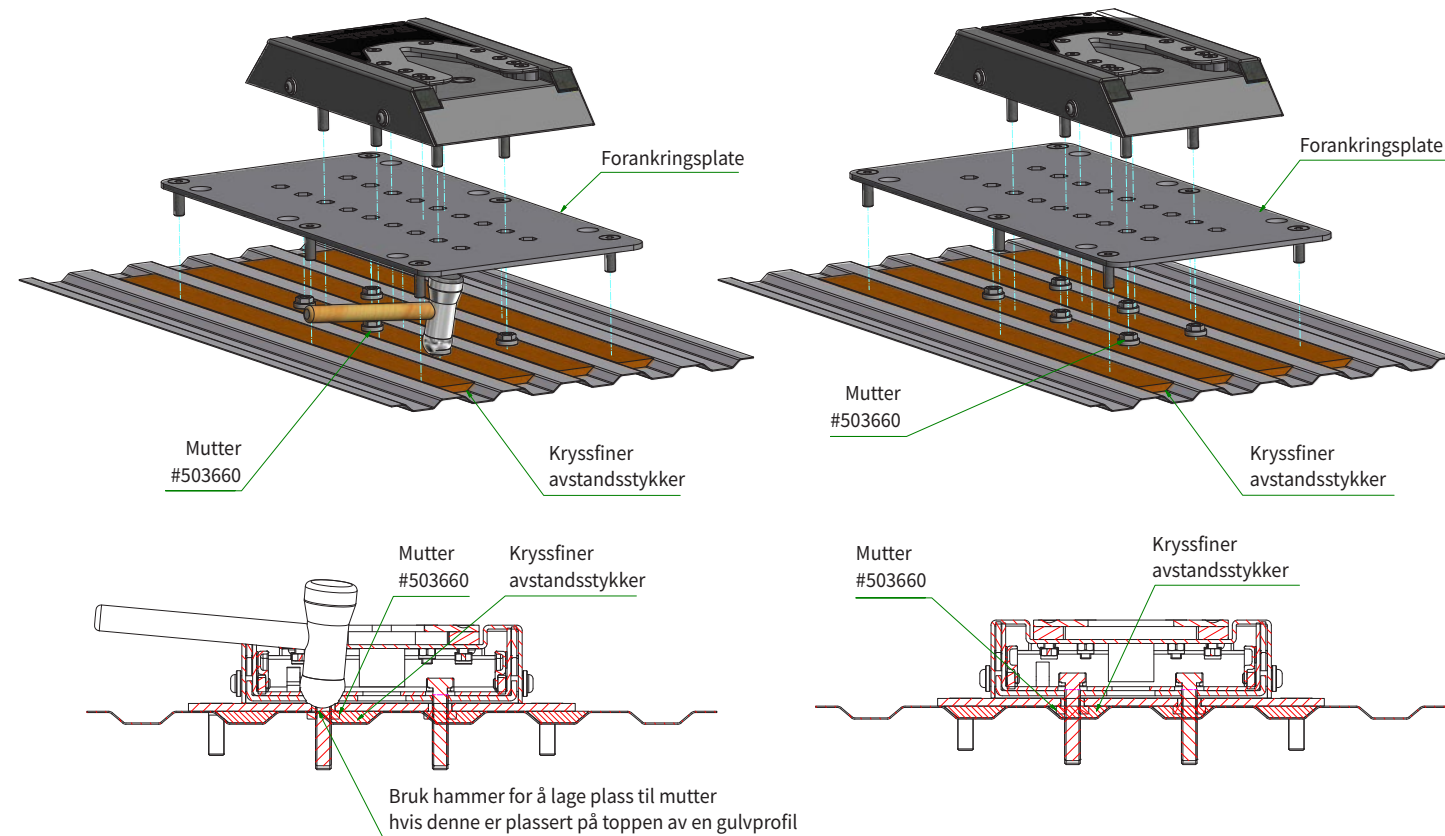
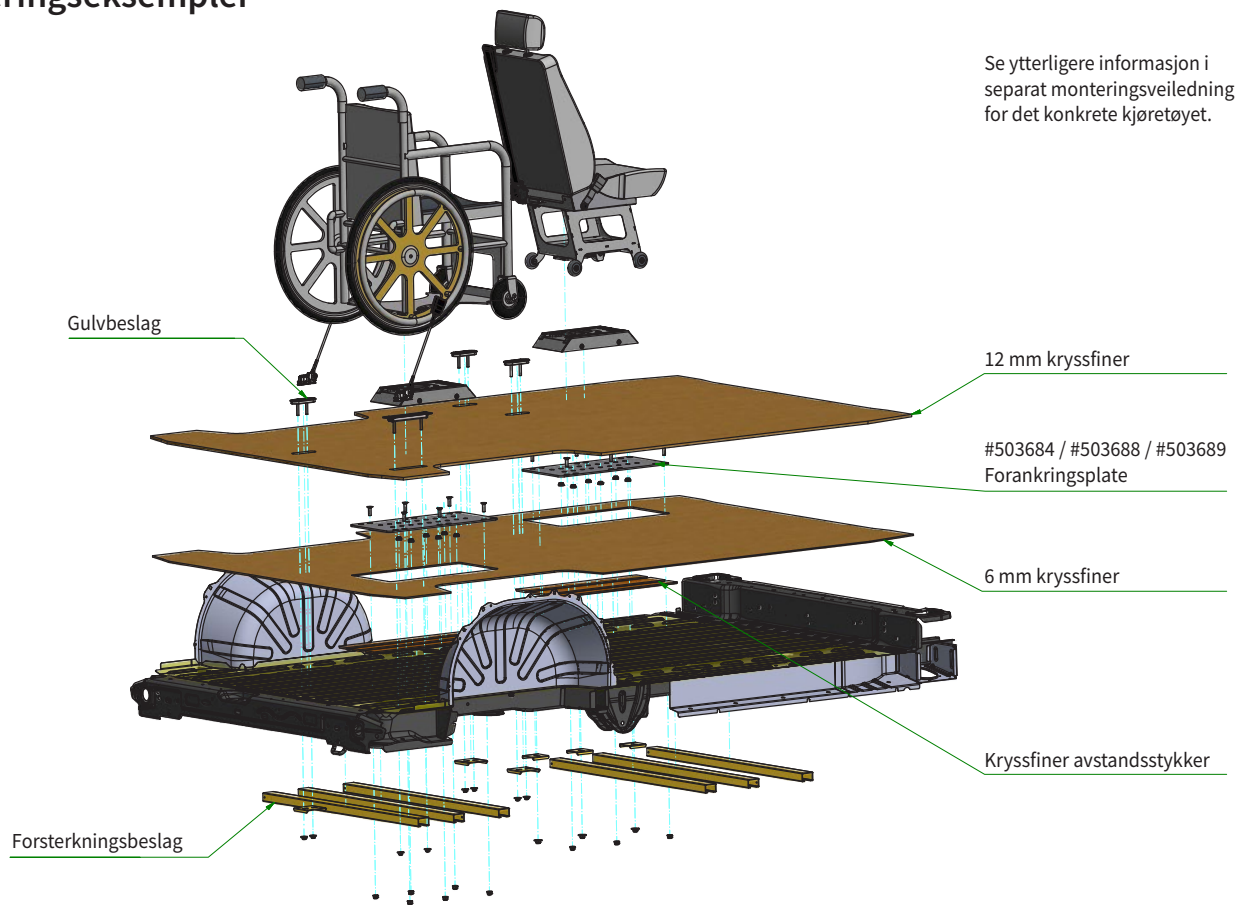
Ved montering av glide- og bunnrammer må tappen til potensiometeret plasseres forsiktig i hullet i bunnrammen, ellers er det risiko for å ødelegge potensiometeret. Spennes dokkingstasjonen sammen uten at tappen sitter riktig i hullet, ødelegges potensiometeret.



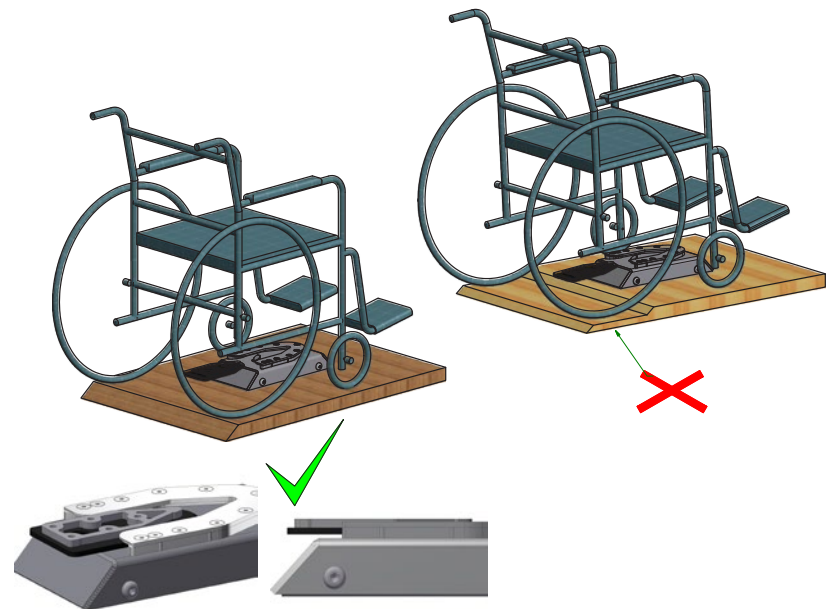
Bor hull i platen til gjennomføring av kabler, om nødvendig.



Monteringseksempler



Monteringseksempler



For å kompensere for dekkslitasje eller kompresjon / slitasje på teppet - juster låseplaten slik at den plasseres øverst på sporet for låseplaten.
Det anbefales å bruke vinyl eller annen hard overflate som ikke, som teppet, blir komprimert eller slitt.



ADVARSEL!

I land der lovgivningen krever samsvar med EU Forordning 2018/858, Bilag II, Del III, Tillæg 3 For kjøretøy designet for rullestoler MÅ man bruke et monteringssett som er testet for rullestolens plassering i det spesifikke kjøretøyet for montering av dokkingssystem og belte for rullestolbrukeren.

Forespør om det nåværende leveringsprogrammet for kjøretøyspesifikke ankeresett med tilhørende monteringsanvisning.

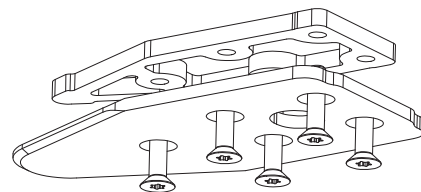
Hvis det foreligger en kjøretøyspesifikk godkjenning og veiledning, må den innhentes fra Dahl Engineering og følges av installasjon av bilbelter, gulvbeslag, gulvskinner og Docking Station.

Monteringseksemplene vist i denne håndboken for montering av Dahl VarioDock™ kan dermed bare brukes i land hvor det ikke er nødvendig å teste dokkingssystemet i det spesifikke kjøretøyet og monteringsposisjonen.

Vi anbefaler imidlertid alltid å montere et monteringssett som er testet i det spesifikke kjøretøyet og som er i samsvar med EU-for-skrift 2018/858.

Tilspænding af bolte

1. Art.nr. 503125 - Dahl Låseplate og 8 mm avstandsstykke med Dahl Spesialbolt # 502800.



Disse 5 boltene må strammes med 16-18 Nm og sikres med Loctite 222 eller tilsvarende.

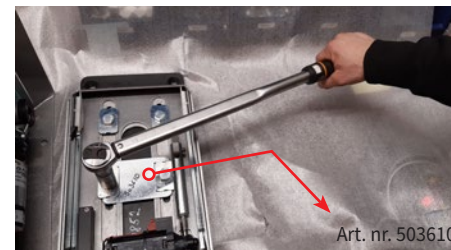
VÆR OPPMERKSOM PÅ:

Når du strammer muttere og bolter, må du ikke stramme så tett at vognulvets profiler er komprimert eller deformert. Trekk skruene forsiktig til profilene i vognulvet osv. begynner å gi, aldri mer enn det spesifiserte maksimale dreiemomentet for boltene.

Korrosjonsbeskyttelse

Alle hull og monteringsdeler under vognulvet skal behandles med et korrosjonsbeskyttelsesmiddel. Vær også oppmerksom på bilprodusentens mulige korrosjonsretningslinjer. For å forhindre vann i å trenge gjennom hullene i vognulvet, må hullene forsegles med fugemas-se.

2. Art.nr. 502685 og 502735 bolter inne i VarioDock™



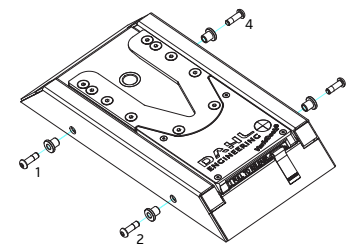
Alle 6 bolter inne i VarioDock™ må strammes med et moment på 40 Nm. Alle andre M8-bolter må strammes med 20-25 Nm. Det er viktig at boltene strammes riktig. Hvis vognbunnen ikke er plan, vil det medføre unødig slitasje og dårlig funksjon, og i verste fall føre til at dokkingstasjonen ikke kan kjøres opp og ned.



Strammes boltene med større moment, risikerer man at dokkingstasjonen ikke kan fungere riktig, og at det oppstår permanent skade på monteringsrammen.

Når boltene strammes, må monteringsverktøy med art.nr. #503610 brukes for å forhindre skivene i å dreie ut av posisjon. Etterpå fjernes monteringsverktøyet.

3. Art.nr. 502839 bolter på siden av VarioDock™



Løsne og stram boltene i rekkefølge 1-4. Sørg for at alle boltene griper inn i gjengen før disse strammes. Ellers risikerer man at laskene som ligger inne i dokkingen, kan komme ut av posisjon. Boltene på siden av dokkingen strammes til 0,3 mm slark mellom bolt og bøsning, slik at bøsningen kan rotere. Prøv ut om låsepastaen på boltene virker, slik at boltene ikke kan løsne under bruk.

→ Låsepastaen på boltene #502839 tåler høyst å bli montert/avmontert 5 ganger, deretter må boltene skiftes ut med nye.



ADVARSEL!

Fare for død eller alvorlig personskade
Hvis boltene ikke sikres korrekt og løsner, kan dokkingstasjonen ikke holde fast rullestolen, og det er risiko for død eller alvorlig personskade for rullestolbrukeren og kjøretøyetets øvrige passasjerer.

Elektrisk tilkobling

1. Avmonter kablet på batteriets negative pol.
2. Finn et egnet monteringssted for betjeningspanelet.
Hvis dokkingstasjonen brukes av en som kjører selv - På et sted som er lett tilgjengelig og synlig når rullestolen er fastlåst i dokkingstasjonen og føreren ser fremover fra førerplassen.
Hvis dokkingstasjonen er til en passasjer - På et sted som er synlig når føreren av kjøretøyet sitter i fører-setet og ser fremover.
3. Ledninger må monteres slik at de ikke blir utsatt for belastninger, som f.eks. slitasje, vibrasjoner, knekk og skarpe kanter, noe som kan forårsake brudd og medføre funksjonsfeil eller i verste fall kortslutning. For å sikre tilstrekkelig strøm til dokkingstasjonen må forsyningskablet kobles direkte på kjøretøyet batteri, ellers risikeres funksjonsfeil og overbelastning av kjøretøyet originale ledningsnett. Tilkobling må sikres med 30 A-sikring, som ikke følger med. Se el-diagram side 24 for riktig tilkobling.
4. **Elektrisk tilkobling**
 - For å tilbakestille serviceteller skal tilbakestillingsknappen på kretskortet trykkes ned i ca. 15 sekunder. Den gule LED-lampen på kontrollpanelet blinker når tilbakestillingen er utført.
 - Parkeringsbrems (1) og (2): Polaritet er uten betydning.
 - Tilbakestilling av programvare utføres ved å trykke på opp/ned knappene på betjeningspanelet samtidig i 3 sekunder.
 - Funksjon ved blokkering av låsetappen: For å beskytte det elektriske systemet mot overbelastning pulserer strømmen til utløsermekanismen ved blokkering av låsetappen. Dette kan i så fall høres som en pulserende klikkelyd fra dokkingstasjonen.

Faste innstillinger på DIP-bryter

Når du endrer DIP-bryterinnstillinger, må programvaren tilbakestilles for å lagre endringer.

DIP 1 og DIP 2:

Innstilling av tilstrømming ved trykk på den blå knappen i betjeningspanelet
 Hvis VarioDock™ skal brukes til flere rullestoler, anbefaler vi å velge en lav tilstrømming for å unngå eventuelle skader på rullestolen som følge av for hardt trekk.

! MERK: Spør hos rullestolprodusenten om rullestolen kan trekkes ned. Dette er for å unngå skader på rullestolen.

DIP 1	DIP 2	Tilstrømming
OFF	OFF	20 kg +/- 15
OFF	ON	30 kg +/- 15
ON	OFF	45 kg +/- 15
ON	ON	60 kg +/- 15

DIP 3: Låsetappens holdetid

DIP 3	Låsetappens holdetid
OFF	5 sekunder
ON	8 sekunder

DIP 4: Aktivisering av parkeringsbrems

DIP 4	Parkeringsbremsens kontaktfunksjon: NO eller NC
OFF	Hvis det, når parkeringsbremsen aktiveres, oppstår et signal slik at det måles 12 V på kontrollmodulens parkeringsbremsterminaler 1 og 2 (polaritet er uten betydning), skal kontakt nummer 4 på DIP-bryteren settes på OFF. (NO-funksjon)
ON	Hvis det, når parkeringsbremsen aktiveres, oppstår et signal slik at det måles 12 V på kontrollmodulens parkeringsbremsterminaler 1 og 2 (polaritet er uten betydning), skal kontakt nummer 4 på DIP-bryteren settes på OFF. (NO-funksjon)

DIP 5:

Displaypanelet med høydevisning (se fig. 1 på side 15) kan innstilles til å lyse permanent eller slås av etter 30 sekunder. Derved kan standby-forbruket til dokkingstasjonen reduseres fra 23 til 8 mA. Skjermpanelet slås på igjen i 30 sekunder ved å trykke på en av knappene på kontrollpanelet.

DIP 5	Displaytilstand
OFF	Slår av displayet etter 30 sekunder
ON	Displayet lyser permanent

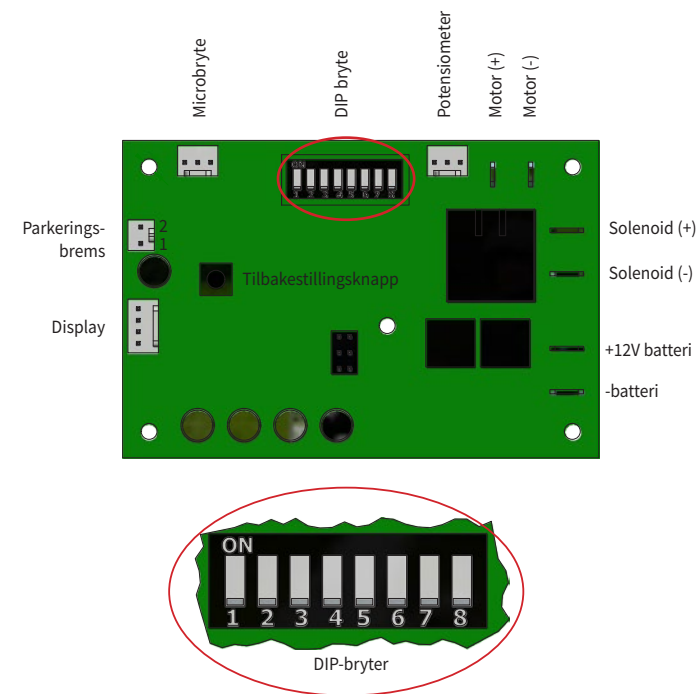
DIP 6: Ingen funksjon.

DIP 7 og DIP 8: Kalibrering av høyden.

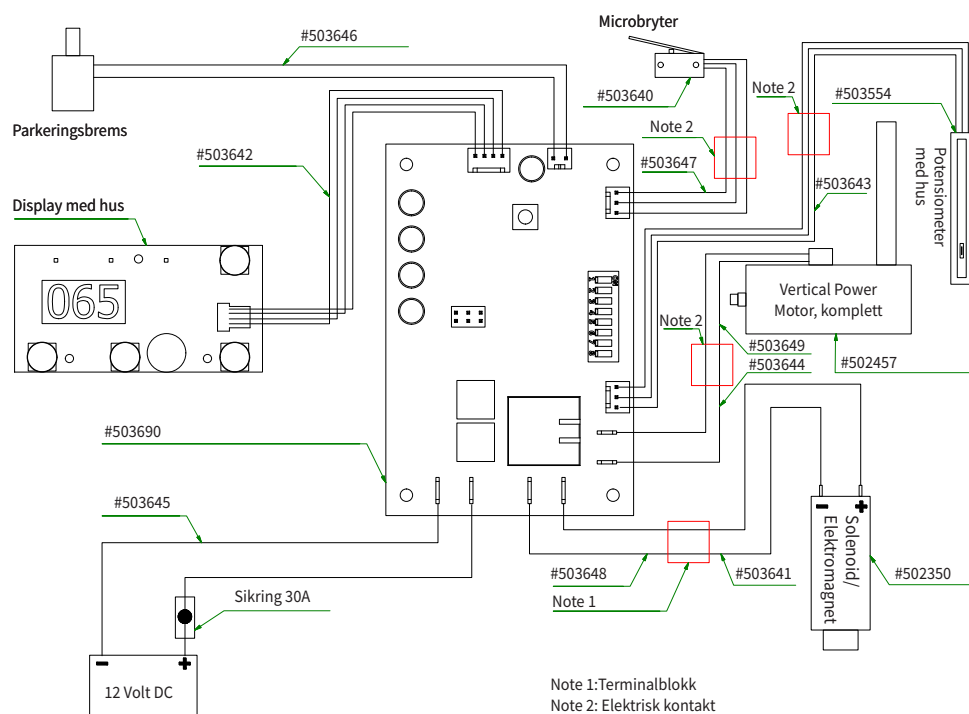
Før kalibrering utføres, må det sikres at VarioDock kan vandre den totale bevegelsen! Innstillinger MÅ utføres i vist rekkefølge.

DIP 7	DIP 8	Funksjon
OFF	OFF	1. Kjør VarioDock™ til ca. midten av den totale bevegelsen
ON	OFF	2. Kjør VarioDock™ til topposisjon – la den kjøre på endestopp før knappen slippes
ON	OFF	3. Kjør VarioDock™ til bunnposisjon – la den kjøre på endestopp før knappen slippes
ON	ON	4. Innstill visningen av laveste posisjon i millimeter (61 mm) med opp/ned-knappene
ON	OFF	5. Kjør VarioDock™ til topposisjon – la den kjøre på endestopp før knappen slippes
ON	ON	6. Innstill visningen av høyeste posisjon i millimeter (91 mm) med opp/ned-knappene
OFF	OFF	7. Innstillingene er fullført

5. Monter forsiktig dokkingstasjonens overdel. Ved montering av glide- og bunnrammer må tappen til potensiometeret plasseres i hullet i bunnrammen, ellers er det risiko for å ødelegge potensiometeret. Spennes VarioDock™ uten at den sitter i hullet, ødelegges potensiometeret. Se anvisninger på side 17. Vær omhyggelig med å plassere ledninger og kabler slik at de ikke berører de bevegelige delene.
6. Monter kablet på batteriets negative pol.



El-diagram

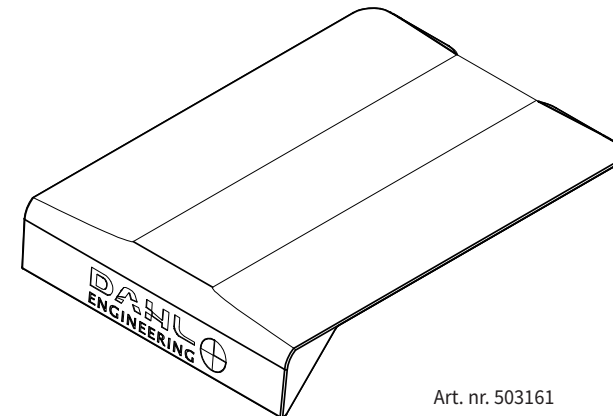
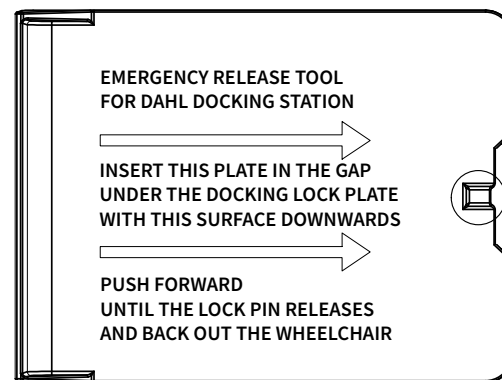


Justering og sluttkontroll

1. Kontroller funksjonen, betjeningen og plasseringen av dokkingstasjonen, betjeningspanelet og sikkerhetsbeltet med brukeren sittende i rullestolen.
2. Kontroller at alle bolter og muttere er spent fast.
3. Kontroller om alle ledninger og kabler går fri av dokkingstasjonens og rullestolens bevegelige deler.
4. Kontroller om den manuelle nødutløseren fungerer korrekt.
5. Instruer sluttbrukeren i bruk av manuell nødutløser og verktøy for nødutløsning.
6. Instruer brukeren i korrekt bruk av dokkingstasjonen og gjennomgå alle advarsler i denne veiledningen.
7. Informer brukeren om vedlikehold og ettersyn som anvist i Serviceintervall og -dokumentasjon.

På vår hjemmeside kan du finne videoer og mer informasjon om service og montering av DAHL VarioDock™.

Verktøy for nødutløsning



Art. nr. 503161

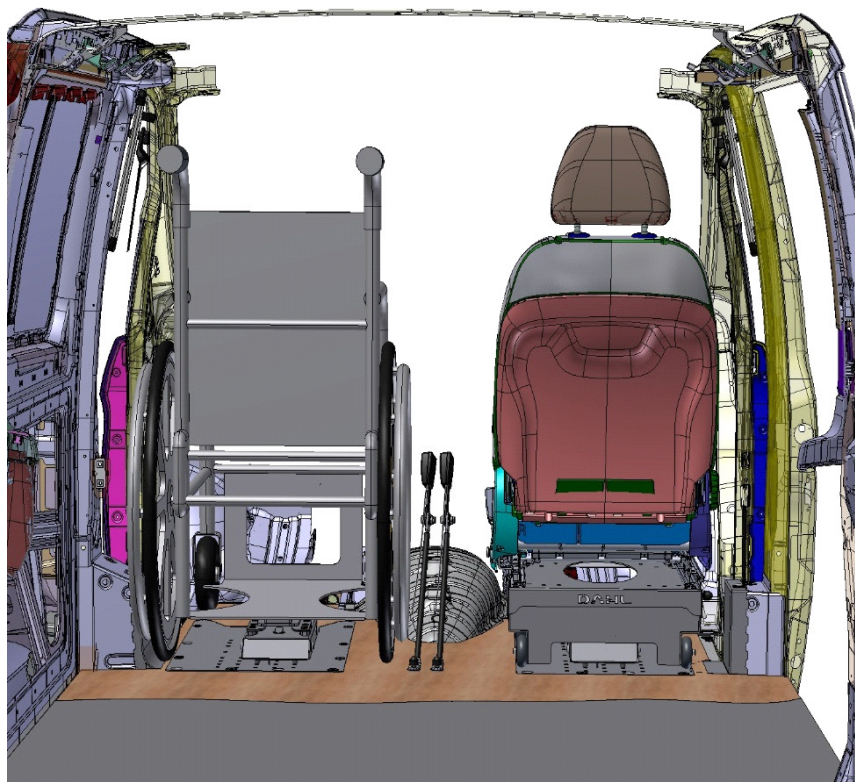


Seteunderstell til originale fører seter

Dahl VarioDock™ er i tillegg til å være godkjent for å spenne fast rullestoler, også blitt testet og godkjent for forankring av et antall bilprodusenters originale fører seter.

Vi tilbyr understell med forberede hull som passer til en rekke bilprodusenters originale fører seter og deres originale sittehøyder. Disse understellene kan forankres i VarioDock™ og plasseres på kjøretøyenes 1. seterekke, noe som gjør det mulig for fører og passasjer å bytte plass.

Vårt seteunderstell er bl.a. testet i henhold til ECE-regulativ 14 og 17.



ADVARSEL! Fare for død eller alvorlig personskade

Bruk ikke VarioDock™ til forankring av et bilsete som ikke er blitt testet og godkjent for dette. Man må alltid sikre at vognbunnen er godkjent for bruk av seter med integrert 3-punkts sele.

Se aktuelt leveringsprogram med godkjente sett i vår produktkatalog, som kan lastes ned fra vår hjemmeside wtors.com<http://wtors.com/>

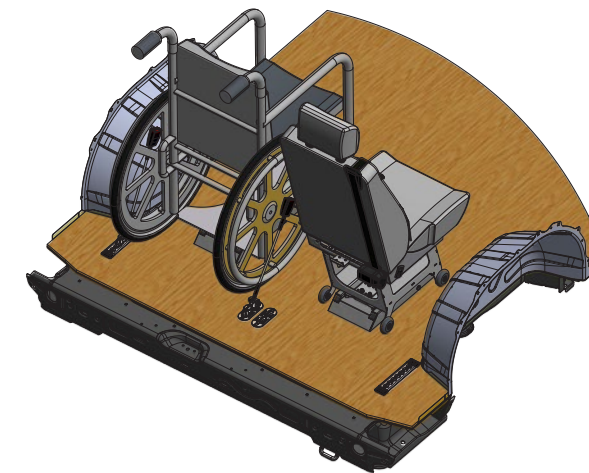
Forankring av Dahl COMFORT Seat med integrert 3-punkts sikkerhetsbelte

Dahl VarioDock™ er også blitt testet og godkjent for forankring av Dahl COMFORT Seat med integrert 3-punkts sikkerhetsbelte, med en plassering på 2. seterekke og bakover, i et antall kjøretøymodeller.

Bruk av VarioDock™ til forankring av Dahl COMFORT Seat med integrert 3-punkts sikkerhetsbelte krever et spesielt kraftig forankringssett til vognbunnen, som er konstruert, testet og godkjent for det konkrete kjøretøyet og monteringsposisjonen.

I tilfelle av en kollisjon vil kjøretøyets vognbunn bli utsatt for et mye høyere moment/belastning ved bruk av et sete med integrerte seleforankringspunkter, enn den f.eks. gjør ved en rullestol der alle seleforankringspunktene er forankret i kjøretøyets karosseri og vognbunn.

Se det aktuelle leveringsprogrammet over godkjente og kjøretøyspesifikke forankringssett i vår produktkatalog, som kan lastes ned på vår hjemmeside <http://wtors.com>



ADVARSEL! Fare for død eller alvorlig personskade

Ikke bruk VarioDock™ til forankring av Dahl COMFORT Seat eller et annet sete med integrerte seleforankringspunkter hvis kjøretøyet ikke har fått montert et forankringssett til VarioDock™, som er godkjent for dette.

Har det ikke blitt montert et forankringssett som er godkjent for formålet, er det risiko for at rullestolbrukeren og andre passasjerer i kjøretøyet kan pådra seg alvorlige eller dødelige skader under en kollisjon, som følge av at vognbunnen deformeres kraftig, eller at forankringspunktene til dokkingstasjonen rives løs.

Spør derfor din forhandler om det er montert et forankringssett til VarioDock™ som er godkjent for forankring av Dahl COMFORT Seat, i det aktuelle kjøretøyet og monteringsposisjonen, før det tas i bruk.

Anbefalinger for frisoner

Frisoner er et anbefalt område hvor harde eller skarpe monteringsdeler og gjenstander ikke bør plasseres. Frisone-anbefalingene i ISO 10542 er basert på en persons bevegelse under en krasj/kollisjon. For å redusere risikoen for skader på hode og bryst bør harde kjøretøykomponenter og deler til WTORS som ligger innenfor frisonene, være dekket av polstret materiale som oppfyller kravene til materialers hardhet, slik det kreves i FMVSS 201, ECE-regulativ nr. 21 eller EU-direktiv 74/60.

Rullestol og bruker må plasseres forovervendt i kjøretøyet.

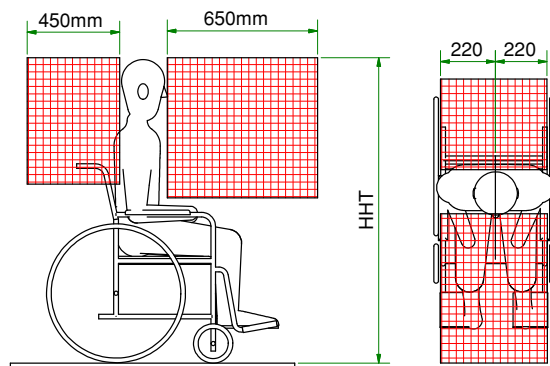
FCZ = Frontal Clear Zone (fri sone foran hodet)

650 mm når både hofte- og skuldersele brukes, 950 mm når bare hoftese brukes.

Bruk av både hofte- og skuldersele anbefales for å redusere risikoen for støt mot hode og brystkasse. De fleste land krever bruk av både hofte- og skuldersele. Det kan være umulig å overholde anbefalingen for FCZ, fri sone foran hodet, når rullestolen er for en person som kjører selv.

HHT= Seated head height (hodehøyde i sitteposisjon)

Ca. 1200 mm for liten voksen kvinne. Ca. 1550 mm for høy voksen mann.

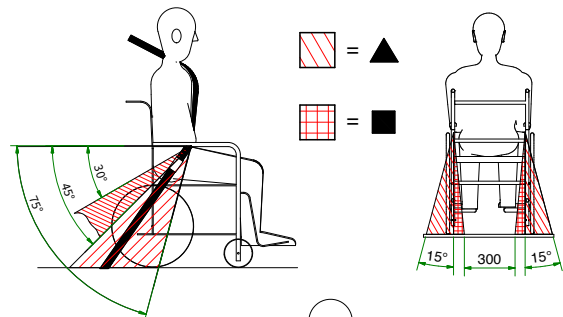


Sikkerhetsseler

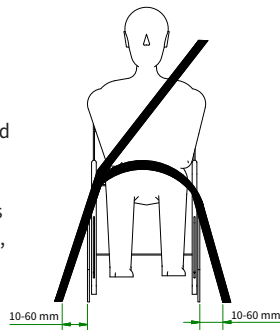
Bruk bare Dahl WTORS eller e-(ECE), E-(EU) eller ISO 10542-godkjente sikkerhetsseler for personsikring. Vennligst se Dahl Engineerings produktkatalog over WTORS og godkjente sikkerhetsseler.

Foretrukne og alternative vinkler for plassering av hofteselen:

▲ = Foretrukket sone / ■ = Alternativ sone



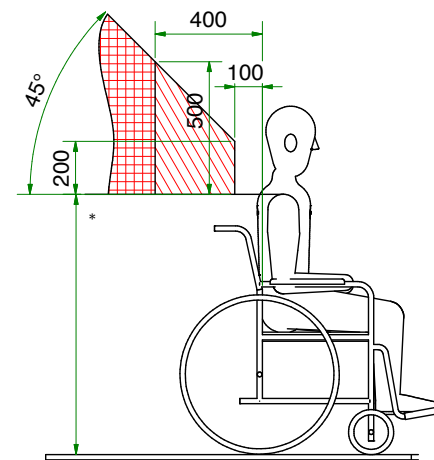
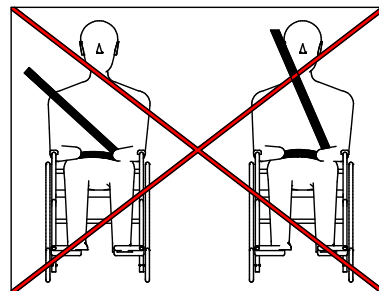
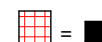
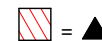
Når du bruker rullestolen med Dahl Docking-systemet, skal gulvforankringspunktene for passasjers bilbelter plasseres 10-60 mm utenfor på hjulene, på hver side.



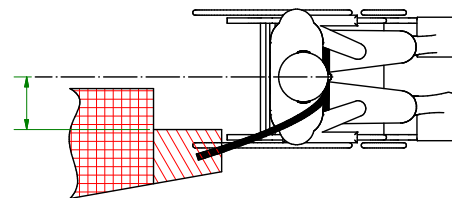
Anbefalt plassering av skulderselens øvre forankringspunkt:

▲ = Foretrukket sone

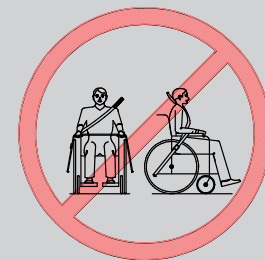
■ = Alternativ sone



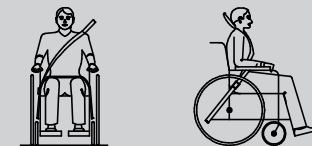
Hofteselen må ha full kontakt med forsiden av kroppen i området der bekken og lårben møtes.



* = Monteringshøyden fra gulvet og opp til skulderen og skulderselens øvre forankringspunkt er avhengig av rullestolens og brukerens høyde. Skulderselens forankring må være plassert slik at selen ligger over skulderens midtpunkt.



Rullestolkomponenter eller -deler som f.eks. armlener eller hjul må ikke holde sikkerhetsselen vekk fra kroppen.



Montering av sikkerhetssele

Vennligst se også separat veiledning for montering av forankringssett for skuldersele til det konkrete som er testet i henhold til ECE-regulativ R14.

Vennligst spør etter aktuelt leveringsprogram.



Sikkerhetssele skal i utgangspunktet alltid forankres i vognbunnen, ikke på rullestolen.

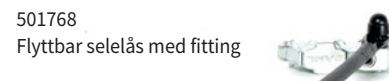
Advarsel! Fare for død eller alvorlig personskade

Dokkingstasjonen og de kjøretøyspesifikke forankringssettene er konstruert og testet ut fra en forutsetning om at sikkerhetssele forankres i kjøretøys karosseri og vognbunn, ikke på rullestolen.

I tilfelle av en kollisjon vil en rullestol med en integrert sikkerhetssele utsette dokkingstasjonen og kjøretøys vognbunn for et mye høyere moment/belastning enn en rullestol der sikkerhetssele er forankret i kjøretøys karosseri og vognbunn.

Det er derfor risiko for at rullestolbrukeren og andre passasjerer i kjøretøyet kan pådra seg alvorlige eller dødelige skader under en kollisjon, som følge av at dokkingstasjonen og vognbunnen deformeres kraftig, eller at forankringspunktene til dokkingstasjonen rives løs fra vognbunnen. Bruk derfor aldri dokkingstasjonen til forankring av en rullestol med integrerte seleforankringspunkter, uansett om dette måtte dreie seg om en 3-punktssesele, en H-sele eller en hoftesele.

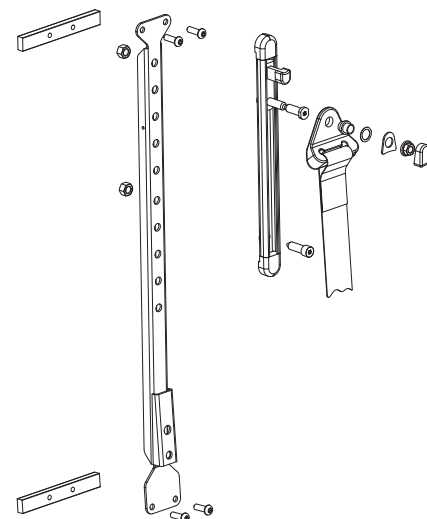
Eksempler på selekomponenter



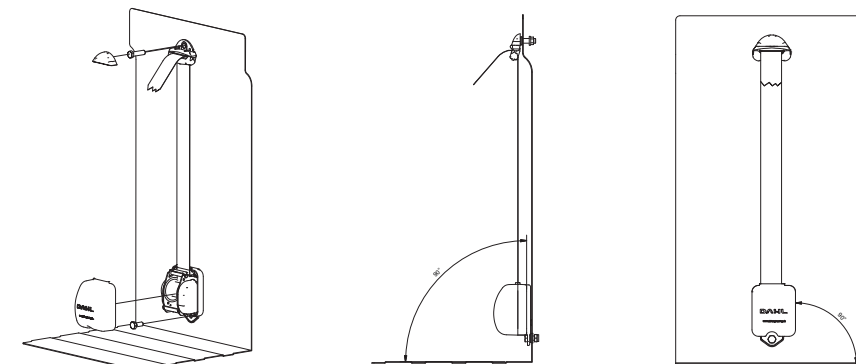
Seletåser kan leveres i forskjellige lengder. Vennligst forhør deg om aktuelt leveringsprogram.

Eksempler på montering av retraktor og beslag for skulderseleforankring

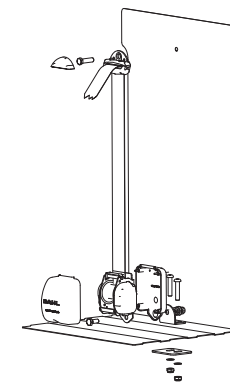
Vennligst se separat veiledning for montering av forankringssett for skuldersele til det konkrete kjøretøyet.



Eksempel med 178 mm høydejustering. Art.nr. 500945.



Eksempel med retraktoren montert på veggen.



Eksempel med retraktoren montert på gulvet.

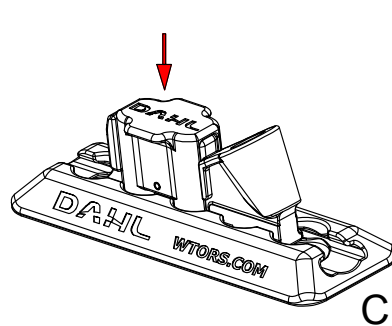
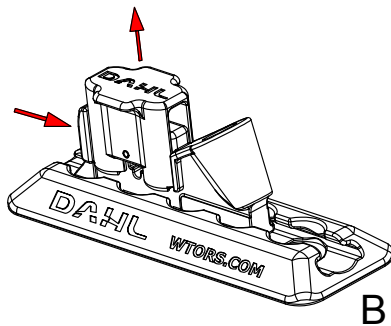
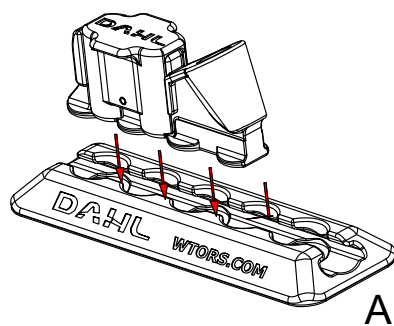
Retraktoren må monteres i 90° i begge akser som illustrert, for å fungere korrekt.

Beslaget til skulderselen skal kunne dreies når boltene er spent.

Montering av universalfittinger i gulvbeslag og gulvskinne med air line hullmønster

Undersøk om gulvbeslaget eller gulvskinnen er fri for småstein eller annen skitt. Rengjør hvis nødvendig før montering av universalfittingen. Hvis gulvbeslaget eller gulvskinnen ikke er uten skitt, risikerer man at fittingen ikke kan monteres eller at den ikke monteres korrekt.

1. Plasser universalfittingen over hullene.
2. Press ned på universalfittingen, slik at den fjæraktiverte låsebolten løfter seg. Samtidig med at du presser nedover, skyver du fittingen frem eller tilbake til den fjæraktiverte låsebolten glir ned i ett av hullene.
3. Et hørbart klikk skal høres når låsebolten støter mot bunnen av hulllet.



Advarsel

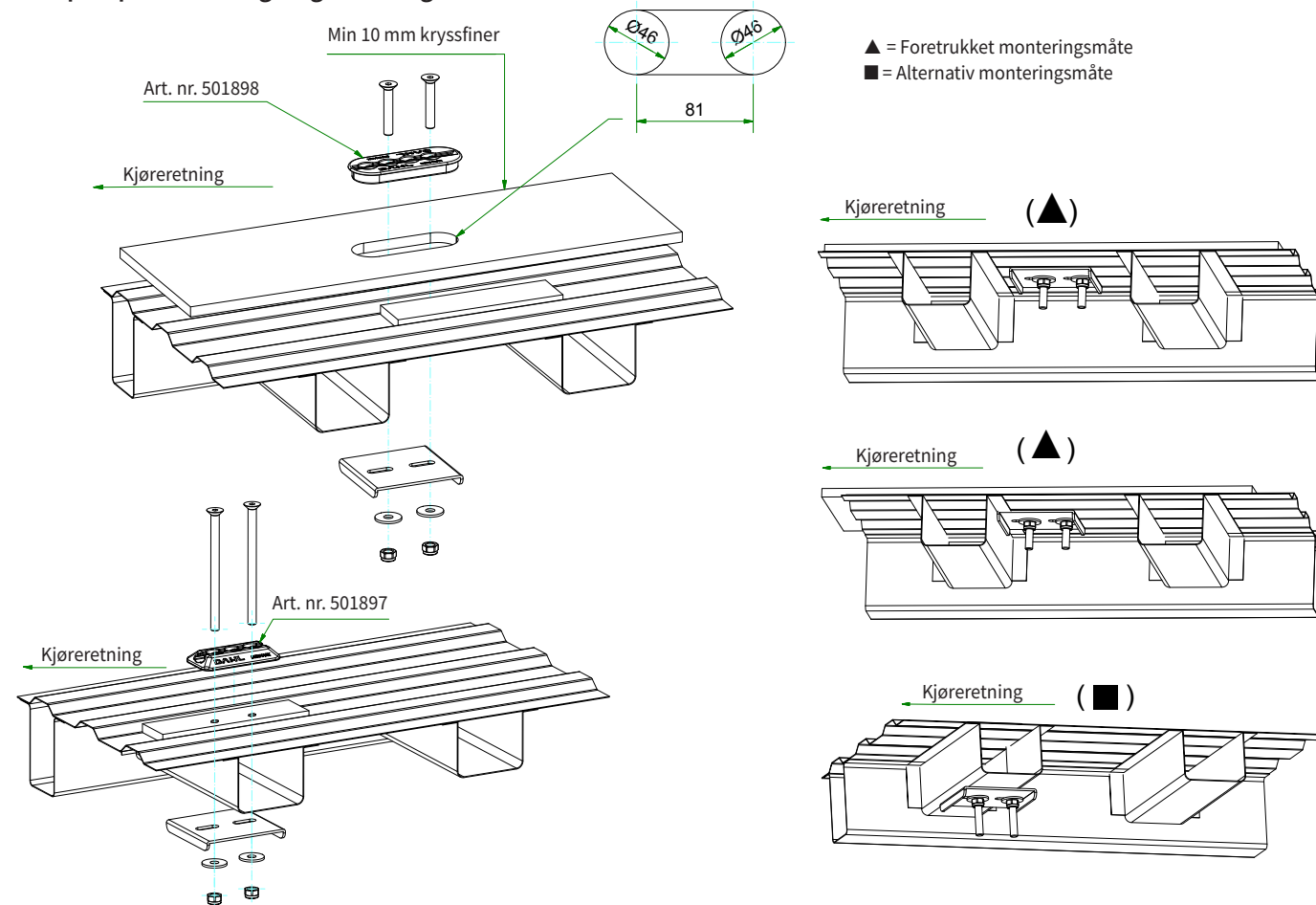
I land hvor lovgivningen krever oppfyllelse av EU Forordning 2018/858, Bilag II, Del III, Tillæg 3 vedr. kjøretøy innredet for rullestoler, MÅ det brukes et monteringssett som har blitt testet for rullestolens posisjon i det konkrete kjøretøyet der det skal monteres dokkingssystem og sikkerhetssele for rullestolbrukeren. Vennligst hør med oss om det aktuelle leveringsprogrammet av kjøretøyspesifikke forankringssett med tilhørende monteringsveiledning.

Hvis en kjøretøyspesifikk godkjenning og veiledning finnes, må denne rekvireres hos Dahl Engineering og følges ved montering av sikkerhetssele, gulvbeslag, gulvskinner og dokkingstasjon.

De etterfølgende monteringsseksemlene for montering av Dahl Dokkingstasjon kan derfor bare brukes i land der det ikke stilles krav om test av dokkingssystemet i det konkrete kjøretøyet og aktuelle monteringsposisjonen.

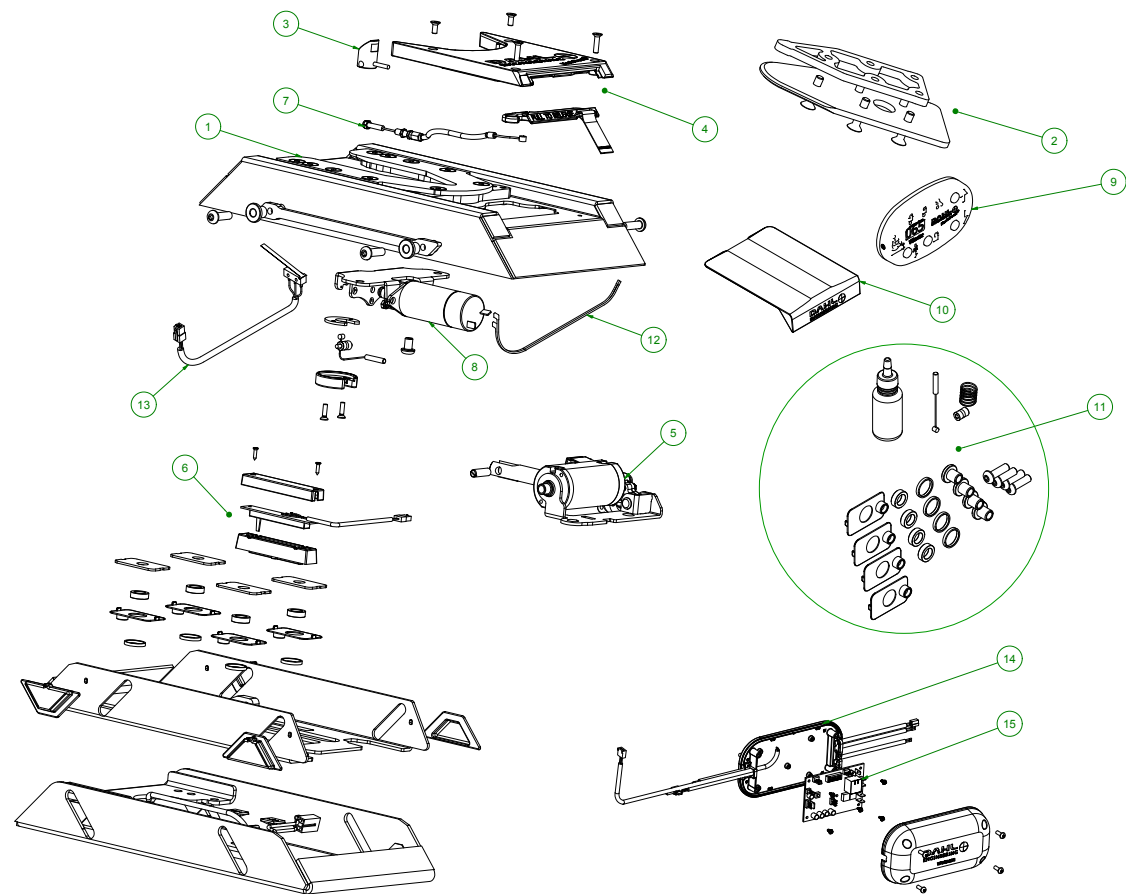
Vi anbefaler likevel alltid å montere et monteringssett som har blitt testet i det konkrete kjøretøyet!

Eksempler på montering av gulvbeslag



Reservedelsliste til VarioDock™

#503600



Nr	Antall	Art. nr.	Beskrivelse
1	1	503502C	Topplate
2	1	503125	Låseplate komplett
3	1	503555	Låsetapp komplett
4	1	502358	Toppdeksel komplett for VarioDock™
5	1	502357	Motorer komplett for VarioDock™
6	1	503554	Potensiometer komplett
7	1	503519C	Kabel til nødstop av VarioDock™
8	1	502350C	Solenoid
9	1	503553C	Betjeningspanel
10	1	503161	Nødutløsningsverktøy
11	1	503636	Servicesett til VarioDock™
12	1	503641	Solenoidkabel intern
13	1	503640	Mikrobryter med ledning, ekstern
14	1	503700	Kontrollbox med ledninger og kontrollmodul, komplett
15	1	503630	Kontrollmodul, løs

WHERE SAFETY STARTS



Development and crash-test centre
Where safety starts

Dahl Engineering ApS | Løvevej 3 | DK-7700 Thisted | Danmark | Telefon: +45 9618 0077
e: sales@dahlengineering.dk | w: wtors.com