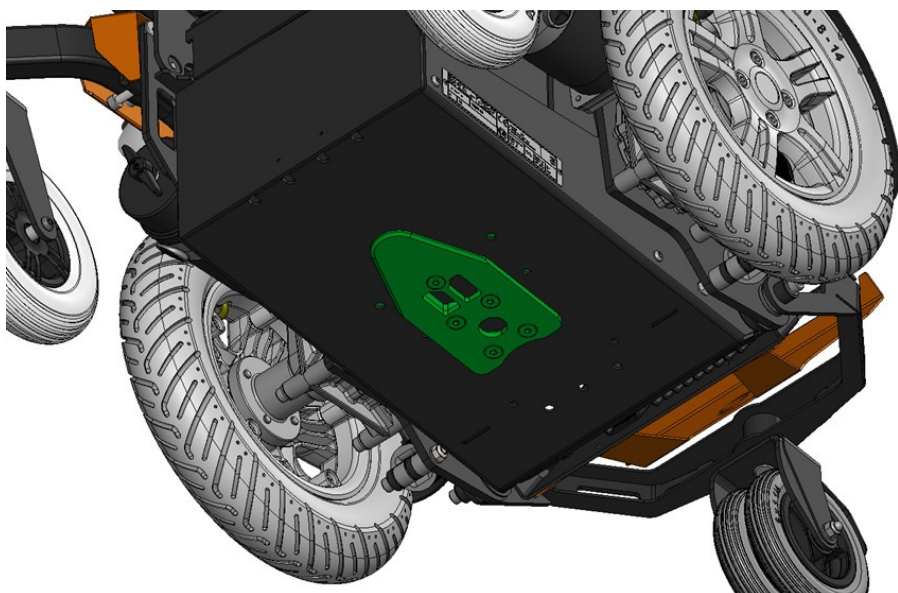
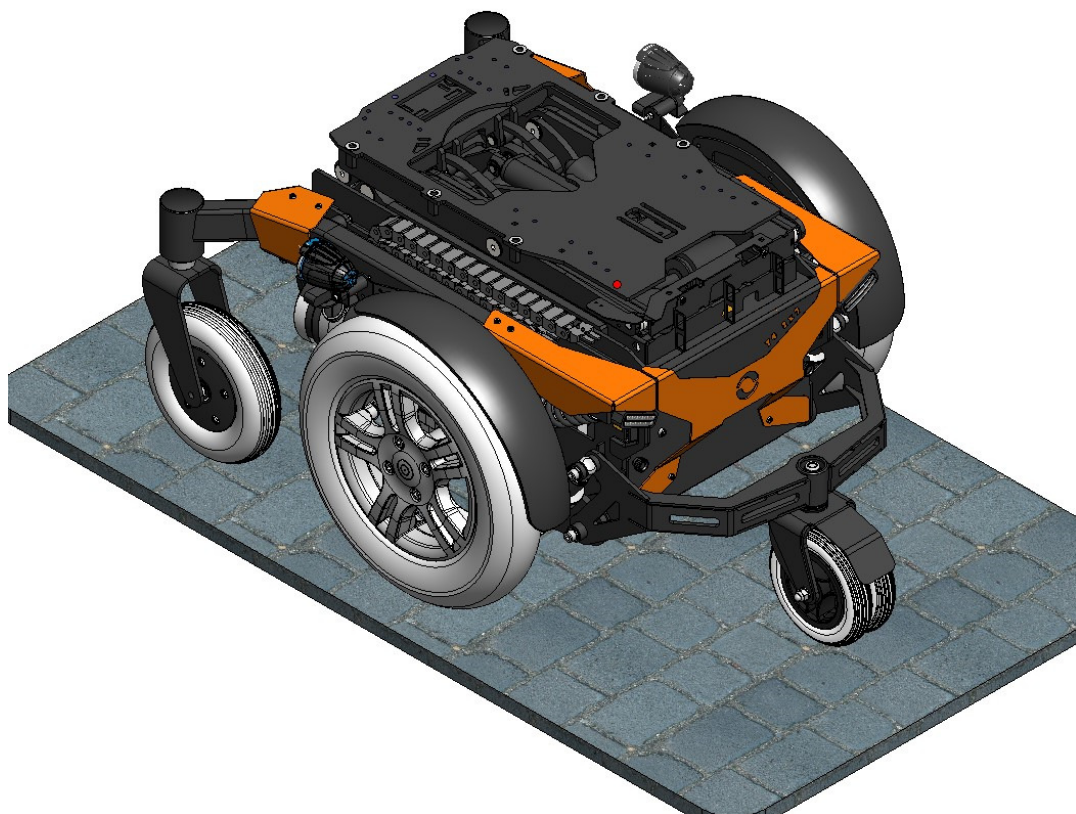


Montageanleitung T4 DAHL-Docking



Version: 1.0
Erstelldatum: 05.01.2018 / sh
Letzte Änderung: 17.01.2019 / fm

Deutsch



Inhaltsverzeichnis

1 Information - / Einführung	3
1.1 Kontakte.....	3
2 Neumontage.....	4
2.1 Benötigtes Material.....	4
2.2 Montage.....	4 - 6
3 Nachrüstung	7
3.1 Wichtige Hinweise.....	7
3.2 Benötigtes Material.....	7
3.3 Montage.....	7

1. Information—/ Einführung

Folgende Rollstühle der Firma Degonda-Rehab SA dürfen mit dem DAHL-Dockingsystem aus- / nachgerüstet werden.

- T4 2x2



Die oben aufgeführten Rollstuhlmodelle der Firma Degonda-Rehab SA, wurden erfolgreich nach der EN 12184:2014 geprüft und erfüllen auch die beiden untenstehenden Normen.

- ISO 10542-1:2012 (SWM)
- ISO 7176-19-2008 (SWM)



Diese Anleitung beschreibt nur die Montage, des DAHL-Docking Systems am Rollstuhl.



Für die richtige Montage-/Nachrüstung des DAHL-Dockingsystems im Auto und am Rollstuhl, ist die zuständige-/beauftragte Umbaufirma verantwortlich.

→ weitere Informationen zum Einbau der DAHL-Docking-station, finden Sie auf der Website:
www.dahlengineering.dk



Das beschriebene Vorgehen gilt für alle drei oben aufgeführten Rollstuhl-Modelle.



Bei der Montageanleitung wird zwischen Neumontage und Nachrüstung unterschieden!

1.1 Kontakte

Dahl Engineering ApS,
Løvevej 3
DK-7700 Thisted
Dänemark
Tel.: + 45 96 18 00 77
Fax: +45 96 18 00 78
E-Mail: dahl@dahlengineering.dk
www.dahlengineering.dk

Degonda-Rehab SA
Aarestrasse 59
CH-3661 Uetendorf
Schweiz
Tel.: +41 33 345 83 00
Fax.: +41 33 345 83 01
E-Mail: info@turbo-twist.ch
www.turbo-twist.ch

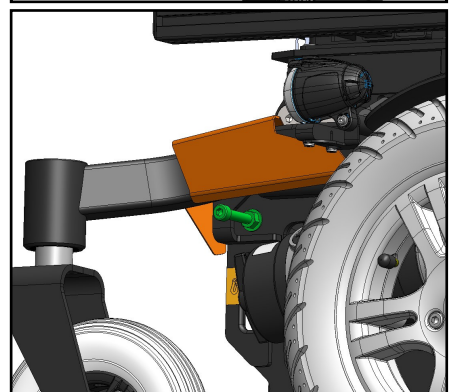
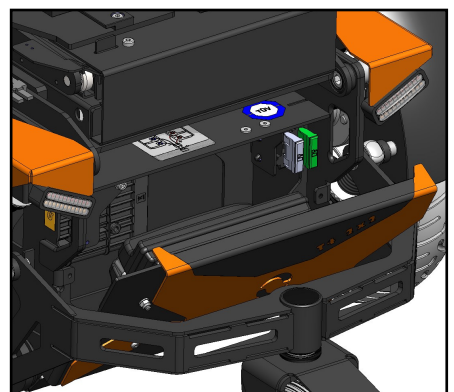
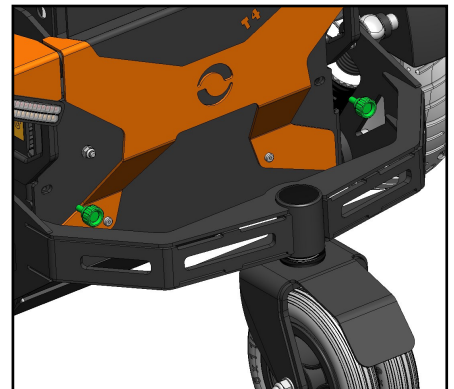
2. Neumontage

2.1 Benötigtes Material

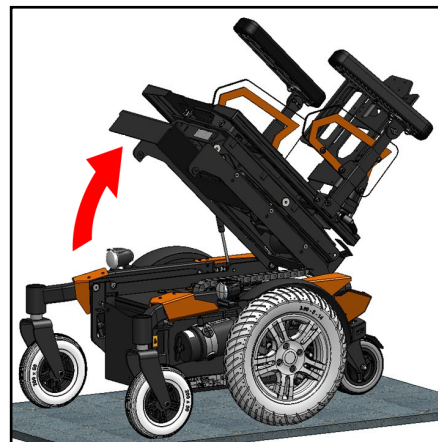
Anzahl	Material	Artikelnummer	Bemerkungen
1	Adaptionset für DAHL Docking-Station	503213	Bestellen bei Firma DAHL Engineering
1	Docking Station Mk.II, komplett	501750	Bestellen bei Firma DAHL Engineering → Senkschrauben unbedingt auf richtige Länge anpassen
2	Rip-Lock Sicherungsscheibe	M8 / BN 13292	
Betriebsmittel			
Loctite blau 222			

2.2 Montage

1. - Sitzposition in horizontale (Sitzkantelung) und unterste Position (Lift) fahren.
2. - Abdeckung hinten lösen und nach hinten abklappen.
3. - Hauptsicherung herausziehen → rechte Sicherung.
→ (linke Sicherung ist nur Ersatzsicherung)
4. - Beinstützen entfernen.
- Alles was lose am Rollstuhl hängt (und beim Rückklappen der Sitzeinheit wegfallen kann, entfernen.
5. - Schrauben beidseitig lösen.

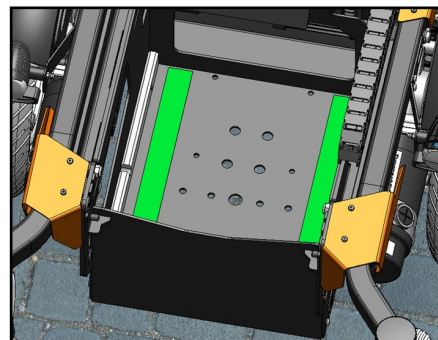


6. den Sitz vorsichtig nach hinten kippen und gegen das Zurückklappen sichern.



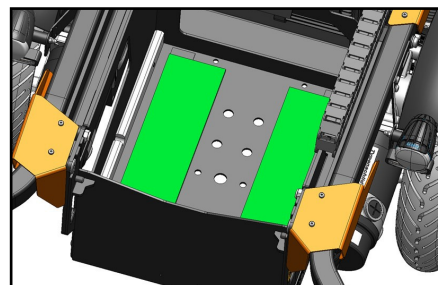
7. Kabel vorsichtig von Batterien lösen und Batterien ausbauen.

8. wenn vorhanden, die beiden auf den Chassisboden geklebten Velcro-Streifen entfernen.



9 die beiden Kunststoffplatten aus dem DAHL-Set 503213 in das Chassis legen.

- Art. 501758 → Spacer

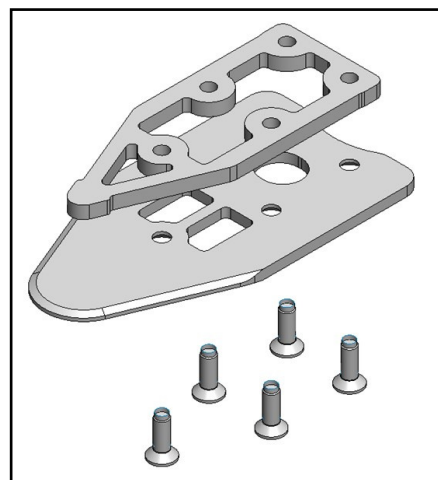


10. aus dem DAHL-Set 501750 folgende Teile bereitstellen:

- Art. 500673 → 8mm Zwischenstück
- Art. 500561 → Verriegelungsplatte
- Art. 502800 → Senkkopfschraube M8x35 **(14.9)**

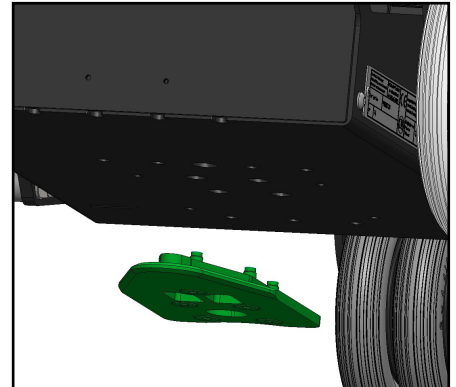


Es müssen unbedingt die Spezial-Schrauben von Dahl Engineering verwendet werden (Original-Schrauben vom Lieferumfang). Andere Schraubentypen oder Vergütungen würden bei einem Crash brechen!

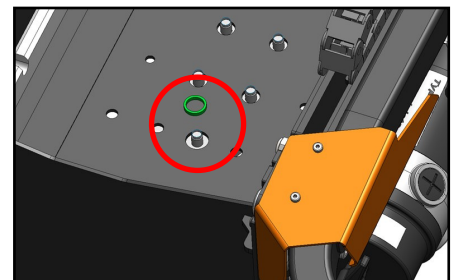


11. Zwischenstück und Verriegelungsplatte über Senkkopfschraube stecken.

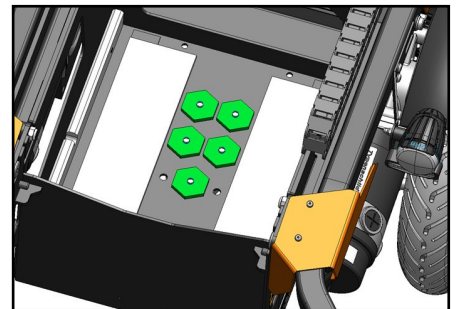
12. Die Teile von unten an das Chassis drücken. Senkkopfschrauben müssen durch die fünf Bohrungen im Chassis geschoben werden (4x Ø 13mm / 1x Ø 16.5mm).



13. Distanzring von oben in vorderster Bohrung (Ø 16.5mm) platzieren.



14. Muttern aus dem DAHL-Set 503213 mit den Senkkopfschrauben verschrauben und mit 16 - 18 Nm festziehen.
- Art. 500759 → Nut



Die Länge der Schrauben muss unbedingt so angepasst werden, dass sie oben bündig mit den Muttern sind!

→ **die Schrauben dürfen auf keinen Fall über die Muttern vorstehen oder zu kurz sein!**

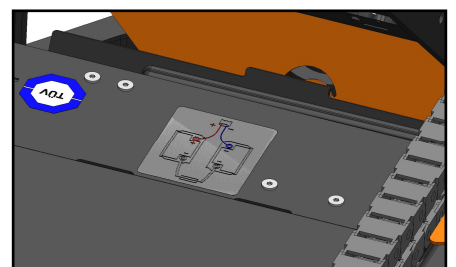


Senkkopfschrauben müssen mit Loctite blau Nr. 222 geklebt werden!

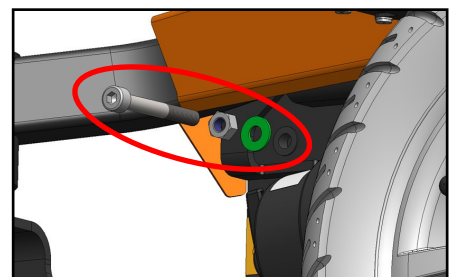
15. Der Zusammenbau erfolgt in umgekehrter Reihenfolge!

- 15.1 Beim Verkabeln der Batterien, unbedingt auf die richtige Verkabelung achten.

→ siehe Aufkleber auf Chassis!



- 15.2 Beim Zusammenbau, neue RIP-Lock Sicherungsscheibe verwenden!



T4 DAHL-Docking

3. Nachrüstung

3.1 Wichtige Hinweise

- unsere Rollstühle sind mit den zwei folgenden Batterie-Typen ausgerüstet!

- Sonnenschein → GF 12 52 Y



- Soneil → 12-EFSL-76



- Diese Rollstühle können mit den folgenden Boden-Sitzhöhen ausgestattet sein (vom Boden bis Sitzblech gemessen):

- 40.5 cm
- 42.0 cm
- 43.5 cm
- 45.0 cm

- beim Nachrüsten eines DAHL-Dockingsystems, kann es je nach eingebautem Batterie-Typ und eingestellter Boden-Sitzhöhe zu Konflikten kommen.



- in folgenden Fällen kommt es zu Konflikten und es muss die Firma Degonda kontaktieren werden!

- Akku → Soneil 12-EFSL-76 → Boden-Sitzhöhe < 45 cm

3.2 Benötigtes Material

Anzahl	Material	Artikelnummer	Bemerkungen
1	Adaptionsset für DAHL Docking-Station	503213	Bestellen bei Firma DAHL Engineering
1	Docking Station Mk.II, komplett	501750	Bestellen bei Firma DAHL Engineering → Senkschrauben unbedingt auf richtige Länge anpassen
2	Rip-Lock Sicherungsscheibe	M8 / BN 13292	

Betriebsmittel

Loctite blau 243

3.3 Montage

1. Montage siehe Kapitel 2.2 Punkt 1 - 15.2