


Dahl Docking Verriegelungsset

Modell: 1.617

Montage- und Gebrauchsanleitung

BEDEUTUNG DER VERWENDETEN KENNZEICHNUNGEN

Farblich hinterlegte Sicherheitshinweise sind zwingend zu befolgen!

-  Dieses Symbol steht für Hinweise und Empfehlungen
- [] Verweis auf eine Bildnummer
- () Verweis auf ein Funktionselement innerhalb eines Bildes.

EINLEITUNG

Lesen und beachten Sie vor der erstmaligen Inbetriebnahme dieses Dokument. Kinder und Jugendliche sollten dieses Dokument vor dem erstmaligen Gebrauch ggf. zusammen mit den Eltern bzw. einer Aufsichts- oder Begleitperson lesen.

Die vorliegende Gebrauchsanleitung soll Ihnen helfen, sich mit der Handhabung des Produktes vertraut zu machen.


Dieses Produkt ist ein technisches Hilfsmittel. Es ist erklärungsbedürftig, benötigt eine regelmäßige Pflege und birgt bei unsachgemäßem Gebrauch Gefahren in sich. Des-



halb muss die richtige Handhabung erlernt werden.

Benutzer mit Sehbehinderung finden die PDF-Dateien zusammen mit weiteren Informationen über unsere Produkte auf unserer Webseite unter:

< www.meyra.com >.

-  Wenden Sie sich bei Bedarf an Ihren Fachhändler.

Informationen über die Produktsicherheit und mögliche Rückrufaktionen unserer Produkte finden Sie im < Infozentrum > auf unserer Webseite:

< www.meyra.com >.

Das Produkt erfüllt die Anforderungen der ISO 7176-19.

MODELLAUFZÄHLUNG

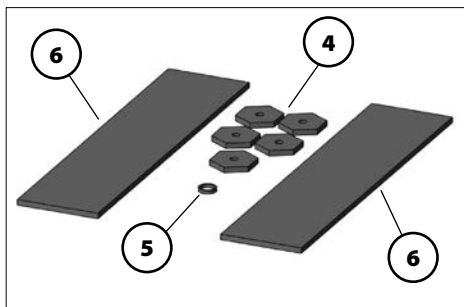
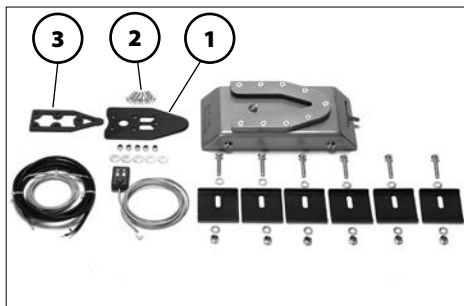
Diese Montage- und Gebrauchsanleitung ist für folgendes Modell gültig:

Modell 1.617

VERWENDUNG

Das Docking Verriegelungsset von Dahl Engineering ist ausschließlich mit einer im Kraftfahrzeug fachmännisch montierten Verriegelungseinheit von Dahl Engineering < www.dahlengineering.dk > zu verwenden.

Dieses Produkt dient zur automatischen Fixierung des Rollstuhls bei der Personenbeförderung im Kraftfahrzeug.



MONTAGEANLEITUNG

Lieferumfang

Docking Verriegelungsset:

Lieferumfang Dahl

(als Bestandteil der Befestigung im KFZ)

- (1) 1x Verriegelungsplatte
- (2) 1x Distanzscheibe
- (3) 5x Senkkopfschraube

Lieferumfang Meyra

- (4) 5x Flachmutter
- (5) 1x Distanzring
- (6) 2x Distanzplatte
- 1x Montage- und Gebrauchsanleitung

MONTAGE

Die Durchführung der folgenden Montage ist von einer fachlich qualifizierten Person durchzuführen.

Detaillierte Informationen zu den Einbauhinweisen der Dahl Docking-Station im Kraftfahrzeug können Sie erhalten unter Email-Adresse: < sales@dahlengineering.dk >.

Sicherheitshinweise

Für die Montage ist der Elektrorollstuhl auszuschalten und gegen ungewollte Rollbewegungen zu sichern.

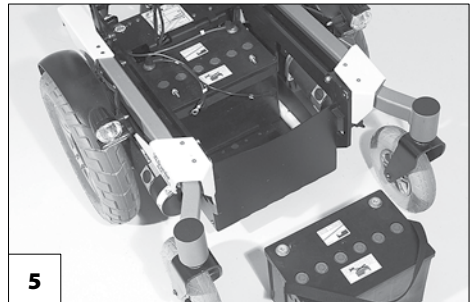
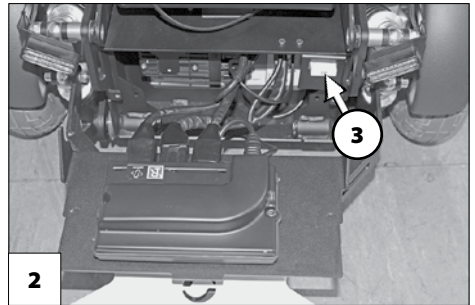
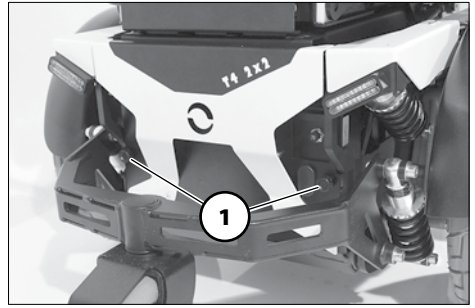
Vor der Montage ist die Haupt-/Batteriesicherung zu entfernen.

Während der gesamten Montage auf Klemmstellen achten. – Quetschgefahr!

Den Arbeitsbereich während der Montage sauber halten!

Batterien herausnehmen

1. Die Befestigungsschrauben (1) der Heckabdeckung abschrauben
2. Die Heckabdeckung aufklappen und ablegen [2].
3. Batteriesicherung (3) herausziehen.
4. Die Servicestellung einstellen [4].
☞ Dazu auf beiden Seiten die Sitzverriegelung herausschrauben.
5. Die Polklemmen abschrauben.
6. Die Batterie mittels Tragegurt herausheben [5].



Dockingset montieren

Für den korrekten Bodenabstand von 70 mm ist die Montage inkl. der Belastung des tatsächlichen Nutzergewichts durchzuführen.

Bei Bedarf ist über < www.dahlengineering.dk > eine entsprechende Distanzscheibe (2) anzufordern.

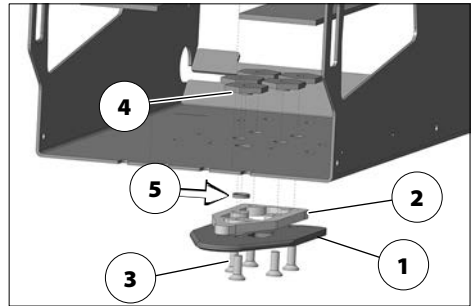
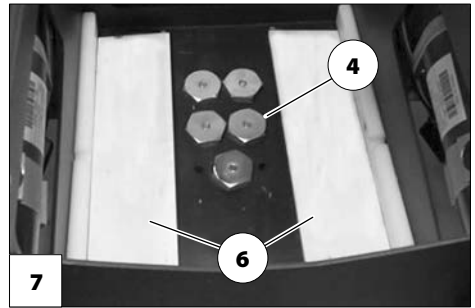
Verwenden sie aus Sicherheitsgründen nur die mitgelieferten Spezial Senkkopfschrauben (Güteklasse 14.9, Torx 27).

Die mitgelieferten Spezial Senkkopfschrauben dürfen nicht über die Flachmutter (4) überstehen und müssen vor dem Sichern mit Loctite gekürzt werden.

Die Senkkopfschrauben mit Loctite 222 sichern.

Drehmoment 16 - 18 Nm beachten!

1. Die Flachmutter (4) in die Bohrungen des Batteriekastenbodens eindrücken [7].
2. Die in Fahrtrichtung vordere Senkkopfschraube (3) mit aufgeschobener Verriegelungsplatte (1), Distanzscheibe (2) und Distanzring (5) von unten in die vordere Flachmutter (4) schrauben.
3. Die verbleibenden vier Senkkopfschrauben (3) von unten jeweils in eine der übrigen Flachmutter (4) schrauben [7].
4. Die beiden Distanzplatten (6) zu beiden Seiten der Flachmutter einlegen [7].
5. Festen Sitz des Dockingsets in Verbindung mit der Montage im KFZ prüfen und sicherstellen.



3. Sitzeinheit herunterschwenken und auf beiden Seiten die Sitzverriegelung einschrauben (8).
6. Batteriesicherung einstecken
7. Heckabdeckung einsetzen und anschrauben.

Fahrbereitschaft wiederherstellen

1. Batterien einsetzen
2. Polklemmen anschließen

GEBRAUCHSANLEITUNG

Sicherheitshinweise

Bei der Rollstuhlnutzung auf die geringere Bodenfreiheit durch das montierte Dockingset achten. – Unfallgefahr!

☞ Dazu < *Technische Daten* auf Seite 8 > beachten.

Für die Behindertenbeförderung im Kraftfahrzeug das Dokument < *Sicherheit mit Meyra-Rollstühlen, auch bei der Beförderung im Kraftfahrzeug* > beachten.

Den Rollstuhl mit montiertem Dockingset nur in eine Verriegelungseinheit von Dahl Engineering fahren [1].

Überzeugen Sie sich vor der Benutzung von dem gebrauchsfähigen Zustand des Produktes. – Unfallgefahr!

Eine lose Verriegelungsplatte nicht zum Fixieren des Rollstuhls nutzen. – Erhöhte Unfallgefahr!

Die korrekte Verriegelung des Rollstuhls mit der Docking-Station erfolgt nur mit dem Gewicht des Benutzers.

Der Nutzer muss mit einem zulässigen Gurt-Rückhaltesystem gesichert werden.

Die Fa. MEYRA übernimmt keine Haftung für Schäden, die durch unbeaufsichtigte Kinder im Zusammenhang mit dem Produkt verursacht werden!



Rollstuhl verriegeln

Ist der Rollstuhl richtig verriegelt, leuchtet am Bedienmodul (1) der Docking-Station eine Kontrollleuchte.

Weitere Informationen zur Dahl Docking-Station finden Sie auf der Webseite:

< www.dahlengineering.dk >.

Zum Verriegeln der Docking-Station den Rollstuhl gerade und mittig über die Verriegelungseinheit (2) am Boden des Kraftfahrzeugs bewegen.

- ☞ Ist der Rollstuhl **nicht** richtig verriegelt, ertönt ein Warnton und am Bedienmodul (1) der Docking-Station leuchtet eine Warnleuchte.
- ☞ Ggf. die Bedienungsanleitung der Dahl-Dockingstation beachten.

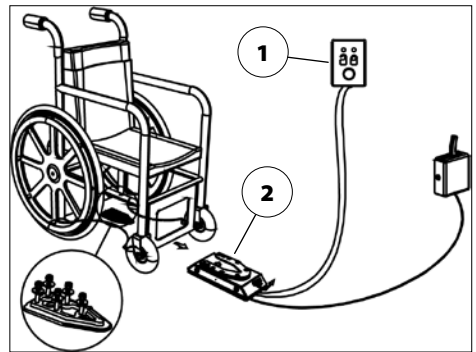
Rollstuhl entriegeln

Zum Entriegeln des Rollstuhls erst die Entsperrtaste am Bedienmodul (1) der Docking-Station drücken und dann den Rollstuhl langsam rückwärts aus der Verriegelungseinheit (2) am Boden des Kraftfahrzeugs bewegen.

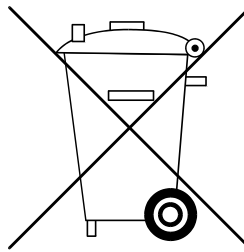
- ☞ Die Vorgehensweise z. B. bei einem Ausfall der Kraftfahrzeugbatterie entnehmen Sie der Bedienungsanleitung Ihrer Dahl-Dockingstation.

Reparaturen

Verwenden sie ausschließlich Original-Ersatzteile. Bedienen Sie sich der Serviceleistungen Ihres geschulten Fachhändlers.



ENTSORGUNG



Die Entsorgung muss gemäß den jeweiligen nationalen gesetzlichen Bestimmungen erfolgen.

Erfragen Sie bitte bei der Stadt-/Gemeindeverwaltung nach örtlichen Entsorgungsunternehmen.

WARTUNG

Eine mangelhafte oder vernachlässigte Pflege und Wartung des Produkts führt zur Einschränkung der Produzentenhaftung.

Wartungsarbeiten

Der folgende Wartungsplan stellt einen Leitfaden für die Durchführung der Wartungsarbeiten dar.

- ☞ Er gibt keinen Aufschluss über den tatsächlich notwendigen, am Produkt festgestellten Arbeitsumfang.

Wartungsplan

WANN	WAS	ANMERKUNG
Nach der Benutzung	Auf starke Verschmutzung prüfen Bei Bedarf reinigen	Reinigung selbst oder durch Hilfsperson durchführen.
Alle 6 Monate (je nach Gebrauchshäufigkeit)	Schraubverbindungen auf festen Sitz prüfen.	Prüfung selbst oder durch Hilfsperson durchführen.
Empfehlung des Herstellers: Alle 12 Monate (je nach Gebrauchshäufigkeit)	Sicherheits-Inspektion	Vom Fachhändler durchzuführen.

TECHNISCHE DATEN

Docking-Station

Zul. Nutzergewicht (einschließlich Zuladung)	136 kg
Bodenfreiheit	40 mm

Ein auf dem Typenschild ihres Rollstuhls ausgewiesenes höheres Benutzergewicht wird durch das zulässige Nutzergewicht der Dockingstation begrenzt.

GEWÄHRLEISTUNG / GARANTIE

Für dieses Produkt übernehmen wir im Rahmen unserer allgemeinen Geschäftsbedingungen die gesetzliche Gewährleistung und gegebenenfalls ausgesprochene bzw. vereinbarte Garantien.

☞ Dazu das Kapitel < *GEWÄHRLEISTUNG / GARANTIE* > der Bedienungsanleitung des Rollstuhls beachten.

NOTIZEN



Dieses Produkt ist konform mit der EG-Richtlinie 93 / 42 / EWG für Medizinprodukte.

MEYRA GmbH



Meyra-Ring 2
32689 Kalletal-Kalldorf
DEUTSCHLAND



Tel +49 5733 922 - 311
Fax +49 5733 922 - 9311



info@meyra.de

www.meyra.de
