

de

Elektrorollstuhl

*Modelle iCHAIR: 1.610 MC1 / 1.611 MC2 /
1.612 MC3 / 1.613 MC FRONT /
1.615 MC2 RS / 1.616 MC S*

Bedienungsanleitung



CE

MEYRA®

Inhalt

Bedeutung der verwendeten Kennzeichnungen	7
Einleitung	7
Modellaufzählung	7
Indikationen / Kontraindikationen	7
Empfang	8
Zweckbestimmung	8
Verwendung	8
Anpassung	9
Kombination mit herstellereigenen Produkten	10
Wiedereinsatz	10
Lebensdauer	10
Grundposition	10
Übersicht	11
Modell 1.610	11
Modell 1.611	12
Modell 1.612	13
Modell 1.613	14
Modell 1.615	15
Modell 1.616	16
Handhabung des Elektrorollstuhles	17
Sichern des Elektrorollstuhles	17
Funktionsprüfung	17
Fahrverhalten	17
Bremsen	17
Betriebsbremse	17
Abbremsen des Rollstuhles	17
Feststellbremse	17
Feststellen der Bremsen	18
Lösen der Bremsen	18
Fahr-/Schiebebetrieb	19
Schiebebetrieb herstellen	19
Fahrbetrieb herstellen	19

Fahrbereitschaft herstellen	20
Überprüfungen vor Fahrtantritt	22
Batterieladevorgang	22
Positionierung des Bedienmoduls	23
Funktionsbeschreibung	23
Abstand zur Armauflage einstellen	23
Abnehmen des Bedienmoduls	23
Einstecken des Bedienmoduls	23
Abschwenken des Bedienmoduls	24
Höheneinstellung des Bedienmoduls	24
Beinstützen	25
Wadengurt	25
Abnehmen des Wadengurtes	25
Anbringen des Wadengurtes	25
Längeneinstellung des Wadengurtes	25
Beinstützunterteil	26
Fußplatten	26
Fußbrett	26
Beinstützzoberteil	27
Abschwenken der Beinstützen	27
Einschwenken der Beinstützen	28
Abnehmen der Beinstützen	29
Einhängen der Beinstützen	29
Mechanisch höhenverstellbare Beinstütze	30
Anheben/Senken der Beinstütze	30
Elektrisch höhenverstellbare Beinstütze	31
Höhenverstellung	31
Abnehmen der elektrisch höhenverstellbaren Beinstütze	32
Einhängen der elektrisch höhenverstellbaren Beinstütze	32


Armlehnen	33
Abnehmen der Armlehne	33
Einstecken der Armlehne	33
Beleuchtete Kleiderschutzscheiben	34
Ein-/Ausschalten der beleuchteten Kleiderschutzscheiben	34
Rückenlehne	35
Umkappen der Rückenlehne	35
Aufrichten der Rückenlehne	35
Neigung der Rückenlehne einstellen	35
Sichere Positionen der Rückenlehne	36
Anpassrücken	37
Abnehmen des Rückenpolsters	37
Auflegen des Rückenpolsters	37
Elektrisch verstellbare Rückenlehne	38
Umkappen der elektrisch verstellbare Rückenlehne	38
Aufrichten der Rückenlehne	38
Rückenlehnenpolster	39
Sichere Positionen der Rückenlehne	39
Sitz	40
Sitzpolster	40
Sitzkissen	40
Sitzneigung	40
Manuelle Sitzneigung verstellen	41
Elektrische Sitzneigung verstellen	41
Sitzhöhenverstellung	42
Kopfstütze	43
Haltegurt	44
USB Anschlussbuchse	45
Begleitpersonensteuerung mit Vorrangschaltung	46
Steuerung positionieren	46
Beleuchtung	47
Rückspiegel	47
Rückspiegel abnehmen	47
Rückspiegel einstecken	47
Spiegel einstellen	47

Verladen und Transport	48
Verladen	48
Rampen und Hebebühnen	48
Personenbeförderung im Kraftfahrzeug	48
Transportsicherung	49
Reifen	50
Wartung	50
Wartungsarbeiten	50
Wartungsplan	51
Sicherungen	53
Sicherungen austauschen	53
Beleuchtung	54
Fahrscheinwerfer	54
Störungsbehebung	55
Grundlegende Sicherheitshinweise	56
Begleitperson	56
Übersetzen aus dem Elektrorollstuhl	56
Greifen nach Gegenständen	57
Gefällstrecken, Steigungen oder quergeneigte Fahrbahn	57
Überwinden von Hindernissen	57
Elektrische Anlage	58
Beförderung in öffentlichen Verkehrsmitteln	58
Fahrten im öffentlichen Straßenverkehr	58
Reinigung	59
Beschichtung	60
Desinfektion	60
Reparaturen	60
Instandsetzung	60
Service	60
Ersatzteile	60
Hinweise bei längeren Gebrauchspausen	61
Entsorgung	61

Technische Daten	62
Reifenfülldruck bei Luftbereifung	62
Reichweite	62
Steigfähigkeit	63
Angewendete Normen	63
Angaben nach ISO 7176-15 für Modell 1.610	64
Weitere Technische Daten für Modell 1.610	65
Angaben nach ISO 7176-15 für Modell 1.611	67
Weitere Technische Daten für Modell 1.611	68
Angaben nach ISO 7176-15 für Modell 1.612	70
Weitere Technische Daten für Modell 1.612	71
Angaben nach ISO 7176-15 für Modell 1.613	73
Weitere Technische Daten für Modell 1.613	74
Angaben nach ISO 7176-15 für Modell 1.615	76
Weitere Technische Daten für Modell 1.615	77
Angaben nach ISO 7176-15 für Modell 1.616	79
Weitere Technische Daten für Modell 1.616	80
Bedeutung der Symbole auf den Waschanleitungen	82
Bedeutung der Symbole auf dem Klebeschild Sitzlift	82
Bedeutung der Klebeschilder auf dem Elektrorollstuhl	83
Bedeutung der Symbole auf dem Typenschild	84
Inspektionsnachweis	85
Gewährleistung / Garantie	86
Gewährleistungs- / Garantie-Abschnitt	87
Inspektionsnachweis zur Übergabe	87

BEDEUTUNG DER VERWENDETEN KENNZEICHNUNGEN

Farblich hinterlegte Sicherheitshinweise sind zwingend zu befolgen!


-  Dieses Symbol steht für Hinweise und Empfehlungen.
- [] Verweis auf eine Bildnummer.
- () Verweis auf ein Funktionselement innerhalb eines Bildes.

EINLEITUNG

Lesen und beachten Sie vor der erstmaligen Inbetriebnahme dieses Dokument.

Kinder und Jugendliche sollten dieses Dokument vor der ersten Fahrt ggf. zusammen mit den Eltern bzw. einer Aufsichts- oder Begleitperson lesen.

Die vorliegende Bedienungsanleitung soll Ihnen helfen, sich mit der Handhabung des Elektrorollstuhls vertraut zu machen sowie Unfälle zu vermeiden.

-  Die abgebildeten Ausstattungsvarianten können von Ihrem Modell abweichen.

Es sind daher auch Kapitel mit Optionen aufgeführt, die für Ihren individuellen Elektrorollstuhl möglicherweise nicht zutreffen. Eine Liste der lieferbaren Optionen und Zubehörteilen kann dem Bestellformular Ihres Elektrorollstuhls entnommen werden.

Benutzer mit Sehbehinderung finden die PDF-Dateien zusammen mit weiteren Informationen über unsere Produkte auf unserer Webseite unter:

< www.meyra.com >.

-  Wenden Sie sich bei Bedarf an Ihren Fachhändler.

Alternativ können sich Benutzer mit Sehbehinderung die Dokumentationen von einer Hilfsperson vorlesen lassen.

Informieren Sie sich regelmäßig über die Produktsicherheit und mögliche Rückrufaktionen unserer Produkte im < *Infozentrum* > auf unserer Webseite:

< www.meyra.com >.

Wir haben einen Elektrorollstuhl entwickelt, der die technischen und gesetzlichen Vorgaben für Medizinprodukte erfüllt. Für die Mitteilung eines dennoch nicht auszuschließenden schwerwiegenden Vorfalls nutzen Sie bitte unsere Emailadresse < info@meyra.de > und informieren die zuständige Behörde Ihres Mitgliedstaates.

MODELLAUFZÄHLUNG

Diese Bedienungsanleitung ist für folgende Modelle gültig:

- Modell 1.610
- Modell 1.611
- Modell 1.612
- Modell 1.613
- Modell 1.615
- Modell 1.616

INDIKATIONEN / KONTRAINDIKATIONEN

Bei allergischen Reaktionen, Hautrötungen und/oder Druckstellen bei der Verwendung des Elektrorollstuhls ist unverzüglich ein Arzt aufzusuchen.

Zur Vermeidung von Kontaktallergien empfehlen wir den Elektrorollstuhl nur bekleidet zu benutzen.

Die Funktionsvielfalt Ihres Elektrorollstuhls erlaubt einen Einsatz bei erheblicher bis voll ausgeprägter Beeinträchtigung der Mobilität/des Gehens bei strukturellen

und/oder funktionellen Schädigungen der unteren Extremitäten (u.a. Amputation, Verletzungsfolgen, muskuloskeletale/neuromuskuloskeletal bedingte Bewegungsstörungen z.B. durch:

- Lähmungen
- Gliedmaßenverlust (Beinamputation)
- Gliedmaßen defekt/-deformationen
- Gelenkkontrakturen/-schäden
- Sonstigen Erkrankungen.

Bei der individuellen Versorgung sind außerdem zu beachten, die physische und psychische Verfassung, Alter der behinderten Person sowie die persönlichen Wohnverhältnisse und das private Umfeld.

Jede Versorgung sollte im Einzelfall durch eine fachlich ausgebildete Person (Medizinprodukteberater, Rehafachberater u.a.) überprüft, erprobt und auf die, aus dem definierten Krankheitsbild entstehende individuelle Fähigkeitsstörung ausgerichtet werden. Dies schließt auch ein, dass Personen die in den Kontraindikationen genannte Problematiken aufweisen, im Einzelfall die kognitive, charakterliche und körperliche Befähigung zur Bedienung eines der in der Modellaufzählung genannten Modelle nachweisen können.

Der Elektrorollstuhl darf nicht eingesetzt werden bei:

- Kognitiven Einschränkungen und mentaler Retardierung, die ein selbstständiges Nutzen des Elektrorollstuhls ausschließen.
- Eingeschränkte Sehfähigkeit, die sich nicht durch Sehhilfen oder andere Hilfsmittel kompensieren lassen und zu Einschränkungen im Alltag führen.
- Einfluss beeinträchtigender Medikamente (Rücksprache mit Arzt oder Apotheker).

- Gegebenheiten, die ein eigenständiges Nutzen der Steuerung ausschließen.
- Starker Gleichgewichts- und/oder Wahrnehmungsstörungen.
- Unfähigkeit zum Sitzen vorliegt.
 - ☞ Zu diesen und weiteren möglichen Risiken mit Ihrem Elektrorollstuhl fragen Sie Ihren Arzt, Therapeuten oder Fachhändler.

EMPFANG

Alle Produkte werden bei uns im Werk auf Fehlerfreiheit geprüft und in Spezialkartons verpackt.

- ☞ Wir möchten Sie dennoch bitten, den Elektrorollstuhl sofort nach Erhalt – am besten im Beisein des Überbringers – auf eventuelle während des Transportes aufgetretene Schäden zu überprüfen.
- ☞ Die Verpackung des Elektrorollstuhls sollte für einen eventuell später notwendigen Transport aufbewahrt werden.

ZWECKBESTIMMUNG

Ihr Elektrorollstuhl ist ein umweltfreundliches Elektrofahrzeug. Die Elektrorollstühle der Modelle 1.610, 1.611, 1.612, 1.613 und 1.615 wurden für Jugendliche und Erwachsene und das Modell 1.616 wurde für Jugendliche und kleinwüchsige Erwachsene entwickelt.

VERWENDUNG

Benutzen Sie den Elektrorollstuhl nicht ohne montierte Beinstützen sowie Armlehneinheiten!

Der Elektrorollstuhl dient ausschließlich der Beförderung **einer** sitzenden Person.
– Andere Zug- oder Transportlasten entsprechen nicht seinem Verwendungszweck.

Der Elektrorollstuhl ist auf ebenem, festem Untergrund einsetzbar und kann wie folgt genutzt werden:

- für Innenbereiche (z. B. Wohnung, Tagesstätte),
- im Freien (z. B. befestigte Wege von Parkanlagen).
- Setzen Sie den Elektrorollstuhl nie extremen Temperaturen und schädigenden Umweltbedingungen, wie z.B. Sonneneinstrahlung, extreme Kälte, salzhaltigem Wasser aus.
- Sand und sonstige Schmutzpartikel können sich in den beweglichen Teilen festsetzen und diese funktionsunfähig machen.

Der Elektrorollstuhl bietet vielfältige Anpassungsmöglichkeiten an individuelle Körpermaße.

Nationale Vorschriften können die Mitnahme in Bussen, Bahnen und im Luftverkehr verhindern.

- ☞ Erkundigen Sie sich bei Ihrem Beförderungsunternehmen nach möglichen Einschränkungen.
- ☞ Klären Sie vor einer Flugreise die spezifischen Transportbedingungen mit Ihrer Fluggesellschaft sowie über die in Ihrem Herkunftsland bzw. an Ihrem Urlaubsort geltenden gesetzlichen Bestimmungen hinsichtlich eines Lufttransportes.

Verwenden Sie den Elektrorollstuhl nur entsprechend der im Kapitel *Technische Daten*

auf Seite 62 angegebenen Spezifikation und Grenzwerte.

ANPASSUNG

Anpassungs-, Einstell- oder Reparaturarbeiten grundsätzlich vom Fachhändler durchführen lassen.

Der Elektrorollstuhl bietet Anpassungsmöglichkeiten an individuelle Körpermaße. Vor der ersten Benutzung sollte eine Anpassung des Elektrorollstuhls und eine Einweisung in die Funktionalitäten Ihres Elektrorollstuhls durch Ihren Fachhändler erfolgen. Dabei werden die Fahrerfahrung, die körperlichen Grenzen des Benutzers und der hauptsächliche Einsatzort des Elektrorollstuhls berücksichtigt. Prüfen Sie vor der erstmaligen Benutzung die Funktionsfähigkeit Ihres Elektrorollstuhls.

Sollte Ihr Fachhändler eine Überarbeitung/Aufbereitung oder wesentliche Veränderungen an Ihrem Elektrorollstuhl, ohne Verwendung von Original-Ersatzteilen durchführen, so bedeutet dieses u. U. ein erneutes Inverkehrbringen Ihres Elektrorollstuhls. Dieses hat zur weiteren Folge, dass Ihr Fachhändler ggf. neue Konformitätsbewertungen und Prüfungen durchführen muss.

- ☞ Wir empfehlen eine regelmäßige Überprüfung der Elektrorollstuhlanpassung mit dem Ziel, langfristig die optimale Versorgung auch bei Veränderungen im Krankheits-/Behinderungsbild des Benutzers zu gewährleisten. Speziell bei Heranwachsenden ist eine Anpassung alle 6 Monate empfehlenswert.
- ☞ Wir empfehlen eine regelmäßige ärztliche Untersuchung zur Sicherstellung für die aktive Teilnahme am Straßenverkehr.

KOMBINATION MIT HERSTELLERFREMDEN PRODUKTEN

Jede Kombination Ihres Elektrorollstuhls mit nicht von uns gelieferten Komponenten stellt generell eine Veränderung Ihres Elektrorollstuhls dar. Erkundigen Sie sich bei uns, ob es eine gültige Kombinationsfreigabe von uns gibt.

WIEDEREINSATZ

Der Elektrorollstuhl ist für einen Wiedereinsatz geeignet. Durch das Baukastensystem ist der Elektrorollstuhl an unterschiedliche Behinderungen und Körpergrößen anpassbar. Vor jedem Wiedereinsatz ist der Elektrorollstuhl einer kompletten Inspektion zu unterziehen.

☞ Die für den Wiedereinsatz erforderlichen hygienischen Maßnahmen sind nach einem validierten Hygieneplan durchzuführen und müssen eine Desinfektion einschließen.

Die für den Fachhändler bestimmte Serviceanleitung gibt Auskünfte über die Wiederverwendung und Wiederverwendungshäufigkeit Ihres Elektrorollstuhls.

LEBENSDAUER

Wir gehen bei diesem Produkt von einer zu erwartenden durchschnittlichen Produktlebensdauer von 5 Jahren aus, soweit das Produkt innerhalb des bestimmungsgemäßen Gebrauchs eingesetzt wird und sämtliche Wartungs- und Servicevorgaben eingehalten werden. Die Lebensdauer ihres Produktes ist sowohl von der Benutzungshäufigkeit, der

Einsatzumgebung und der Pflege abhängig. Durch den Einsatz von Ersatzteilen lässt sich die Lebensdauer des Produktes verlängern. Ersatzteile sind im Regelfall bis zu 5 Jahre nach Fertigungsauslauf erhältlich.

☞ Die angegebene Lebensdauer stellt keine zusätzliche Garantie dar.

GRUNDPOSITION

Gefälle, Steigungen und Hindernisse nur in der Grundposition der Sitzhöhenverstellung, der Rückenneigung und der Sitzneigung befahren. – Kippgefahr!

Unter der Grundposition wird verstanden:

- Sitzhöhenverstellung in niedrigster Position.
- Rückenneigung in senkrechter Position.
- Sitzneigung in waagerechter Position (maximal jedoch 10°).

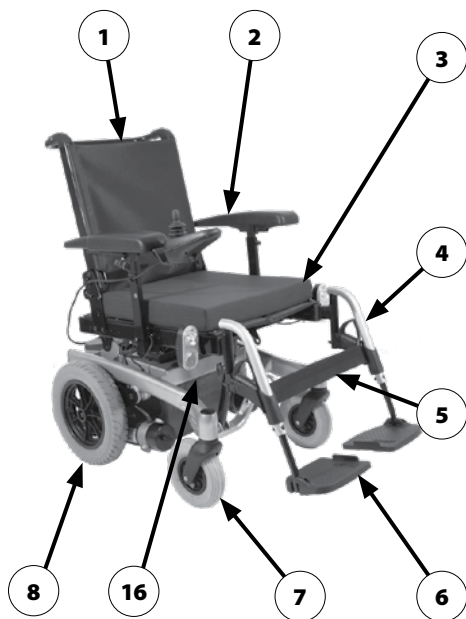
ÜBERSICHT

Modell 1.610

Die Übersicht zeigt die wichtigsten Komponenten und Bedieneinrichtungen des Elektrorollstuhles.

Pos. Benennung

- (1) Rückenlehne
- (2) Armlehne
- (3) Sitzkissen
- (4) Beinstütze
- (5) Wadengurt
- (6) Fußplatte
- (7) Lenkrad
- (8) Antriebsrad
- (9) Rangierstange
- (10) Bedienmodul
- (11) Beleuchtung vorn
- (12) Umschalthebel Fahr-/Schiebebetrieb
- (13) Stützrolle
- (14) Batteriekasten
- (15) Beleuchtung hinten
- (16) Typenschild



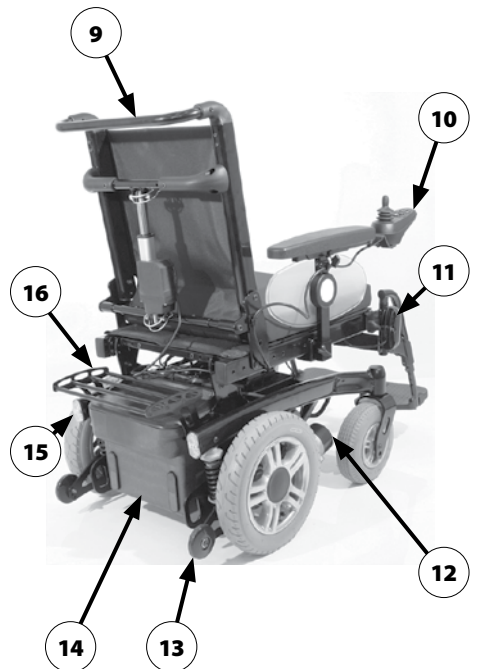
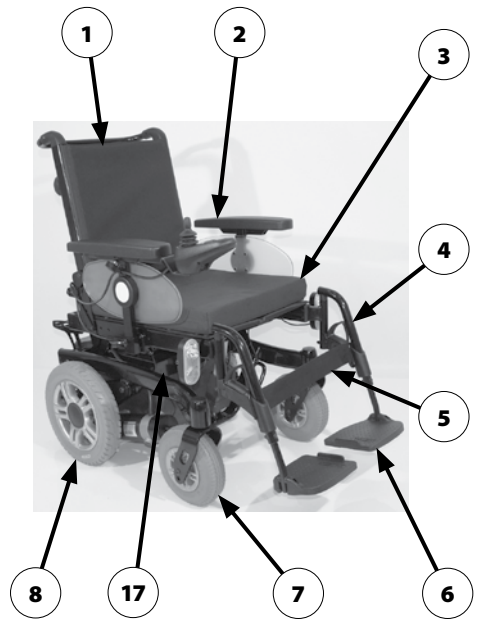
ÜBERSICHT

Modell 1.611

Die Übersicht zeigt die wichtigsten Komponenten und Bedieneinrichtungen des Elektrorollstuhles.

Pos. Benennung

- (1) Rückenlehne
- (2) Armlehne
- (3) Sitzkissen
- (4) Beinstütze
- (5) Wadengurt
- (6) Fußplatte
- (7) Lenkrad
- (8) Antriebsrad
- (9) Rangierstange
- (10) Bedienmodul
- (11) Beleuchtung vorn
- (12) Umschalthebel Fahr-/Schiebebetrieb
- (13) Stützrolle
- (14) Batteriekasten
- (15) Beleuchtung hinten
- (16) Gepäckablage
- (17) Typenschild



ÜBERSICHT

Modell 1.612

Die Übersicht zeigt die wichtigsten Komponenten und Bedieneinrichtungen des Elektrorollstuhles.

Pos. Benennung

- (1) Rückenlehne
- (2) Armlehne
- (3) Sitzkissen
- (4) Beinstütze
- (5) Wadenplatte
- (6) Fußplatte
- (7) Lenkrad
- (8) Antriebsrad
- (9) Rangierstange
- (10) Bedienmodul
- (11) Beleuchtung vorn
- (12) Umschalthebel Fahr-/Schiebebetrieb
- (13) Stützrolle
- (14) Batteriekasten
- (15) Beleuchtung hinten
- (16) Gepäckablage
- (17) Typenschild



ÜBERSICHT

Modell 1.613

Die Übersicht zeigt die wichtigsten Komponenten und Bedieneinrichtungen des Elektrorollstuhles.

Pos. Benennung

- (1) Rückenlehne
- (2) Armlehne
- (3) Bedienmodul
- (4) Beleuchtung vorn
- (5) Antriebsrad
- (6) Beinstütze
- (7) Stützrolle
- (8) Umschalthebel Fahr-/Schiebebetrieb
- (9) Lenkrad
- (10) Beleuchtung hinten
- (11) Rangierstange
- (12) Typenschild



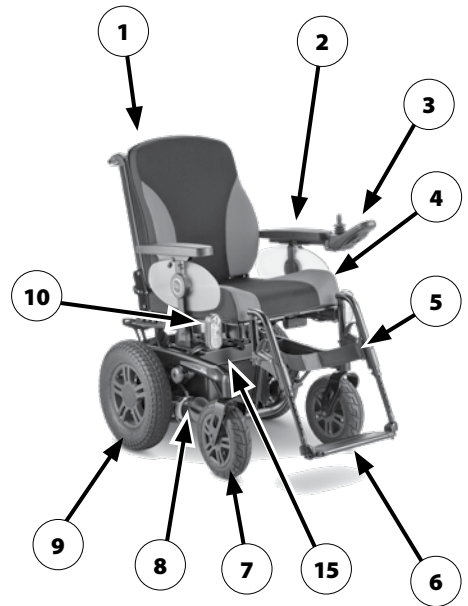
ÜBERSICHT

Modell 1.615

Die Übersicht zeigt die wichtigsten Komponenten und Bedieneinrichtungen des Elektrorollstuhles.

Pos. Benennung

- (1) Rückenlehne
- (2) Armlehne
- (3) Bedienmodul
- (4) Sitzkissen
- (5) Wadengurt
- (6) Fußplatte
- (7) Lenkrad
- (8) Umschalthebel Fahr-/Schiebebetrieb
- (9) Antriebsrad
- (10) Beleuchtung vorn
- (11) Rangierstange
- (12) Gepäckablage
- (13) Stützrolle
- (14) Beinstütze
- (15) Typenschild



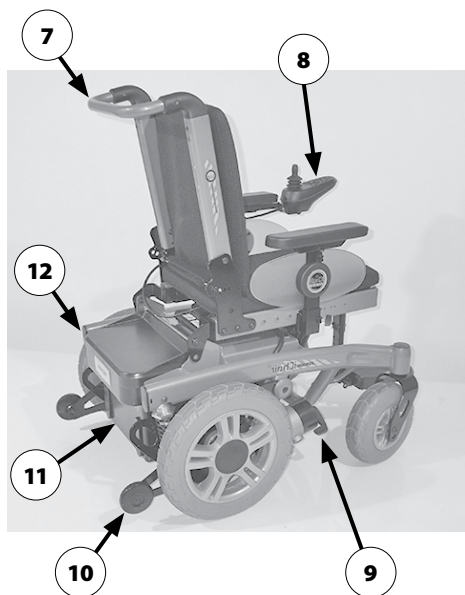
ÜBERSICHT

Modell 1.616

Die Übersicht zeigt die wichtigsten Komponenten und Bedieneinrichtungen des Elektrorollstuhles.

Pos. Benennung

- (1) Rückenlehne
- (2) Armlehne
- (3) Sitzkissen
- (4) Fußplatte
- (5) Lenkrad
- (6) Antriebsrad
- (7) Rangierstange
- (8) Bedienmodul
- (9) Umschalthebel Fahr-/Schiebebetrieb
- (10) Stützrolle
- (11) Batteriekasten
- (12) Beleuchtung
- (13) Typenschild



HANDHABUNG DES ELEKTOROLLSTUHLSES

Sichern des Elektrorollstuhles

Der Elektrorollstuhl ist gegen ungewollte Rollbewegungen wie folgt zu sichern:

1. Den Umschalthebel Fahr-/Schiebebetrieb auf beiden Seiten nach oben auf Fahrbetrieb schwenken.
2. Das Bedienmodul ausschalten.

Funktionsprüfung

Vor jedem Fahrtantritt ist der Elektrorollstuhl auf Funktion und Sicherheit zu überprüfen.

- ☞ Dazu in den beiliegenden Dokumentationen das Kapitel < *Überprüfung vor Fahrtantritt* > beachten.

Fahrverhalten

Geschwindigkeit und Fahrtrichtung bestimmen Sie selbst während der Fahrt durch die Bewegung des Joysticks (Fahr- und Lenkhebel) sowie der eingestellten maximalen Endgeschwindigkeit Ihres Elektrorollstuhles.

BREMSEN

Bremsen Sie Ihren Elektrorollstuhl vorsichtig und frühzeitig ab. Dies gilt ganz besonders vor Personen und für Fahrten auf Gefällestrecken!

Betriebsbremse

Die Motoren arbeiten elektrisch als Betriebsbremse und bremsen den Elektrorollstuhl sanft und ruckfrei bis zum Stillstand ab.

Abbremsen des Rollstuhles

Für ein dosiertes Abbremsen des Rollstuhles den Joystick (Lenk- und Fahrhebel) langsam in die Ausgangsposition (Nullstellung) zurückführen.

- ☞ Der Elektrorollstuhl stoppt auf kürzester Strecke nach dem Loslassen des Joysticks.

Feststellbremse

Die Feststellbremsen wirken nur, wenn die Umschalthebel Fahr-/Schiebebetrieb beider Antriebe auf Fahrbetrieb geschwenkt sind. Sie lösen sich beim Anfahren automatisch. Von Hand werden die Feststellbremsen gelöst, indem die Umschalthebel Fahr-/Schiebebetrieb beider Antriebe auf Schiebebetrieb geschwenkt werden.

Feststellen der Bremsen

Der Elektrorollstuhl darf sich bei festgestellten Bremsen nicht schieben lassen.

Zum Feststellen der Bremsen den Umschalthebel Fahr-/Schiebebetrieb auf beiden Seiten bis zum Anschlag nach oben in den Fahrbetrieb schwenken [1].

- ☞ Die Betätigung der Umschalthebel ist durch eine Begleitperson vorgesehen.



Lösen der Bremsen

Das Umsteigen in bzw. aus dem Elektrorollstuhl nur bei ausgeschaltetem Elektrorollstuhl und auf beiden Seiten in den Fahrbetrieb geschwenkten Umschalthebel Fahr-/Schiebebetrieb durchführen!

Ein unbeabsichtigtes Berühren des Joysticks (Fahr- und Lenkhebel) kann den Elektrorollstuhl sonst unkontrolliert anfahren lassen! – Unfallgefahr!

Zum Lösen der Bremsen den Umschalthebel Fahr-/Schiebebetrieb auf beiden Seiten bis zum Anschlag nach unten in den Schiebebetrieb schwenken [2].

- ☞ Die Betätigung der Umschalthebel ist durch eine Begleitperson vorgesehen.



Fahr-/Schiebebetrieb

Den Elektrorollstuhl nur im Stillstand zum Rangieren oder in Notfällen aber nicht auf Gefälle/Steigungen in den Schiebebetrieb schalten oder schieben.

- ☞ Im Schiebebetrieb sind die Elektromagnet-Bremsen ausgeschaltet.
 - Der Elektrorollstuhl kann dann nur durch Umschalten in den Fahrbetrieb gebremst werden.
- ☞ Zum Rangieren des Elektrorollstuhles an den Rangiergriff der Rückenlehne fassen.

Schiebebetrieb herstellen

1. Das Bedienmodul ausschalten, sonst wird das Schieben erschwert.
 - ☞ Dazu die Bedienungsanleitung < Bedienmodul > beachten.
2. Die Bremsen lösen [1].
 - ☞ Dazu das Kapitel *Lösen der Bremsen* auf Seite 18 beachten.

Der Elektrorollstuhl kann nun geschoben werden.

Fahrbetrieb herstellen

1. Die Bremsen feststellen [2].
 - ☞ Dazu das Kapitel *Feststellen der Bremsen* auf Seite 18 beachten.
2. Das Bedienmodul einschalten.
 - ☞ Dazu die Bedienungsanleitung < Bedienmodul > beachten.

Der Elektrorollstuhl ist nun fahrbereit.



FAHRBEREITSCHAFT HERSTELLEN

Um die Fahrbereitschaft des Elektrorollstuhles herzustellen sind folgende Anweisungen der angegebenen Reihenfolge nach durchzuführen.

- ☞ Vor der ersten Fahrt die Antriebsbatterien über das Bedienmodul laden.

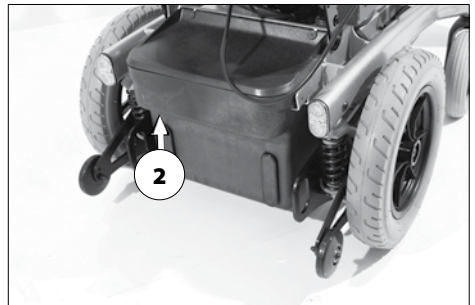
1. Den Fahrbetrieb herstellen

Die Antriebsmotore auf Fahrbetrieb schalten [1]. – Dazu die Bremsen feststellen.

- ☞ Kapitel *Feststellen der Bremsen* auf Seite 18 beachten.

2. Den festen Sitz der Batterie-/Hauptsicherung prüfen

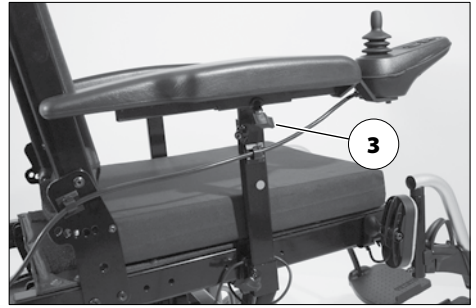
- ☞ Die Flachsicherung (2) für den Batterie-/Hauptstrom muss fest in dem Sicherungshalter sitzen.



3. Die Position des Bedienmoduls prüfen

Der maximale Auszug ist erreicht, wenn eine Markierung am Aufnahmerohr des Bedienmoduls sichtbar wird.

- ☞ Die Position des Bedienmoduls ist so einzustellen, dass der Elektrorollstuhl bequem und sicher gesteuert werden kann.
- ☞ Der Abstand des Bedienmoduls zur Armauflage kann nach dem Lösen der Klemmschraube (3) eingestellt werden.



4. Die Klemmschraube nach der Einstellung wieder festdrehen.

- ☞ Dazu auch das Kapitel *Positionierung des Bedienmoduls* auf Seite 23 beachten.



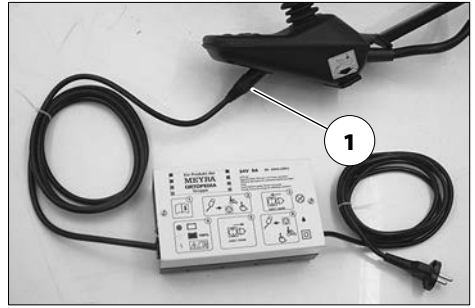
5. Das Bedienmodul einschalten

- ☞ Die Ein/Aus-Taste (4) auf dem Bedienfeld vom Bedienmodul drücken.
- ☞ Dazu die Bedienungsanleitung *< Bedienmodul >* beachten.

Überprüfungen vor Fahrtantritt

Vor Fahrtantritt sollte folgendes überprüft werden:

- ☞ der Batterieladezustand,
 - ☞ die eingestellte Vorwahl der vorwählbaren Höchstgeschwindigkeit.
- Dazu jeweils die Bedienungsanleitung < *Bedienmodul* > beachten.



Batterieladevorgang

Stecken Sie keine anderen Gegenstände als den Batterie-Ladestecker in die Ladebuchse. – Kurzschlussgefahr!

Laden Sie Batterien nur in gut belüfteten, trockenen Räumen.

Schützen Sie das Batterieladegerät vor Hitze, Feuchtigkeit, Tropf- sowie Spritzwasser und Stoßeinwirkung, da Netzspannung am Ladegerät anliegt. – Kurzschluss- und Lebensgefahr!

Achten Sie beim Laden auf gute Belüftung des Ladegerätes (nicht abdecken), um die entstehende Wärme abzuleiten. – Es besteht Brandgefahr!

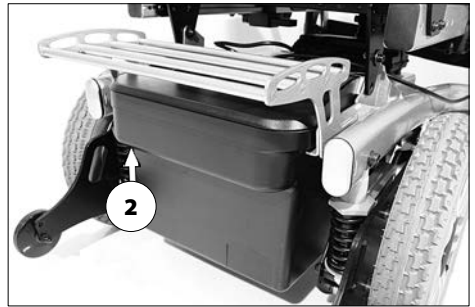
Stellen Sie das Batterieladegerät zum Laden auf einen festen Untergrund.

Stellen Sie das Batterieladegerät zum Laden nicht auf den Sitz des Elektrofahrzeugs.

Vermeiden Sie Rauchen, offenes Feuer und Funkenbildung beim Umgang mit Kabeln und elektrischen Geräten. Möglicherweise entstehende Ladegase sind grundsätzlich explosiv.

Vermeiden Sie Funkenbildung durch statische Elektrizität (z. B. verursacht durch synthetische Fußbodenbeläge).

- ☞ Zum Batterieladevorgang die Bedienungsanleitung des Batterieladegerätes beachten.



1. Den Elektrorollstuhl sichern.
 - ☞ Dazu das Kapitel *Sichern des Elektrorollstuhles* auf Seite 17 beachten.
2. Den Stecker des Ladegerätes in die Batterie-Ladebuchse vom Bedienmodul stecken (1).
3. Das Batterieladegerät einschalten bzw. den Netzstecker des Batterieladegerätes in eine entsprechende Netzsteckdose stecken.
 - ☞ Der Ladevorgang ist eingeleitet.
 - ☞ Der Ladevorgang läuft nur mit intakter Batterie-/Hauptsicherung (2)!
4. Nach erfolgtem Ladevorgang das Batterieladegerät vom Netz trennen und den Batterieladestecker aus der Batterieladebuchse herausziehen.

Positionierung des Bedienmoduls

Vor dem Einstellen/Abnehmen das Bedienmodul ausschalten.

Funktionsbeschreibung

Eine detaillierte Beschreibung der Drucktasten und Symbole finden Sie in der Bedienungsanleitung < *Bedienmodul* >.

Die Position des Bedienmoduls kann auf die individuellen Maße des Benutzers angepasst werden. Beim Transport oder zum Verstauen kann das Bedienmodul auch abgenommen und zur Seite oder auf den Sitz gelegt werden.

Abstand zur Armauflage einstellen

Vor dem Einstellen/Abnehmen das Bedienmodul ausschalten.

Der maximale Auszug ist erreicht, wenn eine Markierung am Aufnahmerohr des Bedienmoduls sichtbar wird.

Zur Einstellung des Abstands die Klemmschraube (1) lösen. Anschließend das Bedienmodul in die gewünschte Position verschieben. Das Kabel dabei vorsichtig nachführen und die Klemmschraube (1) wieder sicher festziehen.

Abnehmen des Bedienmoduls

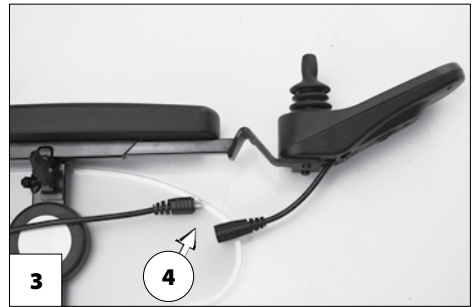
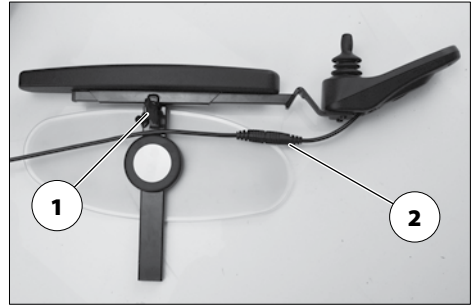
Zum Abnehmen des Bedienmoduls die Klemmschraube (1) lösen und die Steckverbindung (2) trennen (4).

☞ Dabei nicht an den Kabeln ziehen.

Anschließend das Bedienmodul nach vorn aus dem Armlehnenrohr herausziehen.

Einstecken des Bedienmoduls

Beim Einstecken des Bedienmoduls auf mögliche Klemmstellen achten..



Für den Fahrbetrieb das Bedienmodul von vorn in das Armlehnenrohr einstecken [3] und den Abstand zur Armauflage einstellen.

☞ Dazu das Kapitel *Abstand zur Armauflage einstellen* auf Seite 23 beachten.

Anschließend die getrennte Steckverbindung (4) wieder herstellen (2).

☞ Die Funktion des Bedienmoduls prüfen.

Abschwenken des Bedienmoduls

Nicht in den Scherenbereich fassen.
– Klemmgefahr!

Mit dem optionalen abschwenkbaren Bedienmodulhalter [1] kann das Bedienmodul seitlich zurück geschwenkt werden [2], so dass es sich seitlich, parallel zur Armlehne befindet. Dadurch ist es möglich, z. B.

- näher an einen Tisch heranzufahren,
- das Bedienmodul leichter abzunehmen.

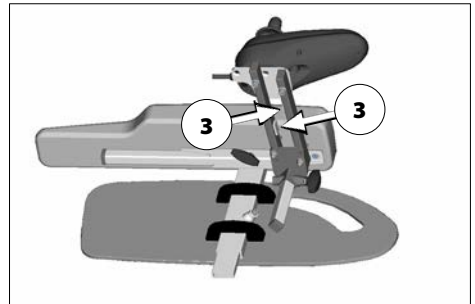
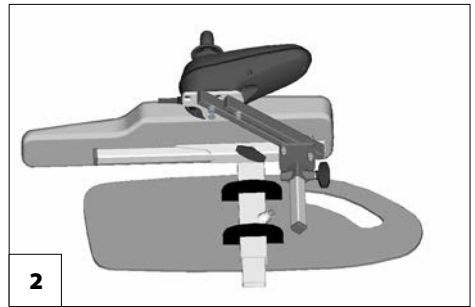
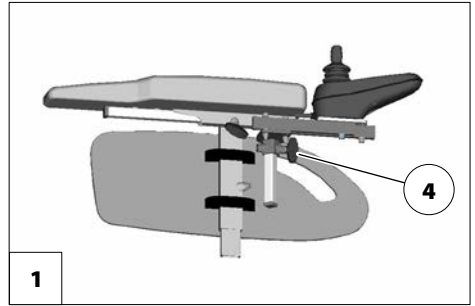
Für den normalen Fahrbetrieb das Bedienmodul wieder nach vorn, bis zum spürbaren Anschlag der Magnetverbindung, einschwenken [1].

- ☞ Zum leichten Abschwenken des Bedienmoduls kann die Magnetkraft durch Überkleben der Magnete (3), z. B. mit Klebestreifen, verringert werden.
- ☞ Bei zu dicht an der Armlehne positioniertem Bedienmodul ist dieses vor dem Abschwenken nach vorn zu verstellen.

Höheneinstellung des Bedienmoduls

Zur Höhereinstellung des Bedienmoduls die Klemmschraube (4) lösen.

- ☞ Die Klemmschraube nach der Einstellung wieder festdrehen.



BEINSTÜTZEN

Vor einer Aktion an den Beinstützen ist der Elektrorollstuhl gegen ein ungewolltes Fortrollen zu sichern.

- ☞ Dazu das Kapitel *Sichern des Elektrorollstuhles* auf Seite 17 beachten.

Wadengurt

Fahren Sie nicht ohne Wadengurt. – Unfallgefahr!

Der abnehmbare Wadengurt (1) verhindert ein Nach-hinten-Rutschen der Füße von den Fußplatten.

- ☞ Zum Abschwenken der Beinstützen muss der Wadengurt abgenommen werden [2].
- ☞ Der Wadengurt entfällt bei höhenverstellbaren Beinstützen und wird ersetzt durch die Wadenpolster.



Abnehmen des Wadengurtes

Zum Abnehmen, wird der Wadengurt von den Aufnahmestegen (3) gezogen.

Anbringen des Wadengurtes

Zum Anbringen, werden die beidseitigen Schlaufen des Wadengurtes über die Aufnahmestege [4] geschoben.

Längeneinstellung des Wadengurtes

Zur Längeneinstellung, wird der Wadengurt um die Aufnahmestege (2) geführt und mittels Klettverschluss der entsprechenden Länge angepasst.

Beinstützunterteil

Zum Ein- oder Aussteigen sind die Fußplatten bzw. ist das Fußbrett hochzuklappen [1] + [2] oder die Zentrale Beinstütze [2] auf den Boden abzusenken.

☞ Klemmstellen beachten!

1. Beide Füße von den Fußplatten nehmen.
2. Den Wadengurt (3), falls vorhanden, abnehmen.

☞ Dazu Kapitel *Wadengurt* auf Seite 25 beachten.

☞ Vor Fahrtbeginn sind die Fußplatten bzw. ist das Fußbrett wieder herunterzuklappen [4] und der Wadengurt anzubringen.

Fußplatten

Die Fußplatten können nach außen hoch [1] bzw. nach innen heruntergeklappt werden [4].

Fußbrett

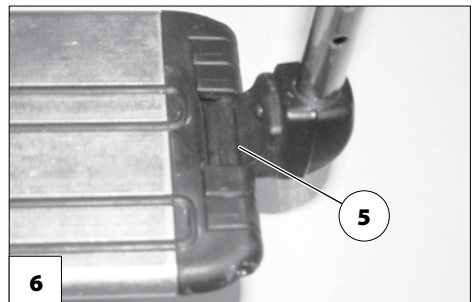
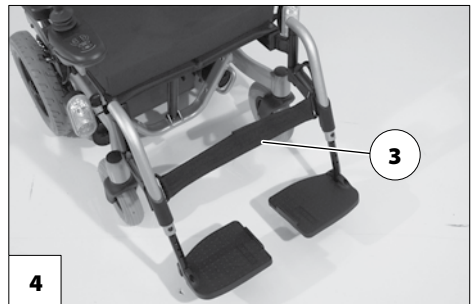
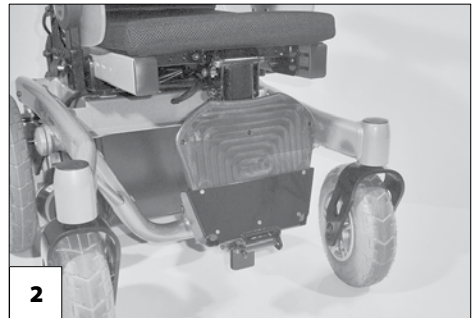
Vor dem Abschwenken und Abnehmen des Beinstützoberteiles ist das Fußbrett hochzuklappen.

Hochklappen des Fußbrettes

Zum Hochklappen des Fußbrettes die lose Fußbrettseite (5) bis zum Anschlag nach oben aufklappen.

Herunterklappen des Fußbrettes

Zum Herunterklappen des Fußbrettes die lose Fußbrettseite bis zum Anschlag nach unten auf die Fußbretthalterung herunterklappen [6].



Beinstützbortteil

Das Beinstützbortteil mit eingestecktem Beinstützunterteil wird als Beinstütze bezeichnet.

Abschwenken der Beinstützen

Abgeschwenkte Beinstützen sind automatisch entriegelt und können leicht abfallen. Bei weiterem Umgang (z. B. Transport) beachten.

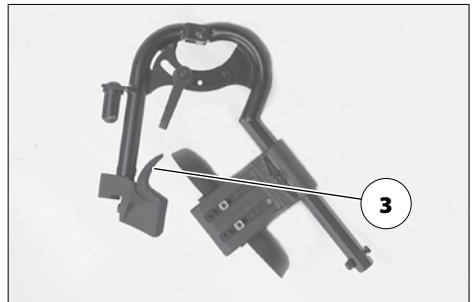
Für ein leichtes Umsetzen aus/in den Elektrorollstuhl sowie ein nahes Heranfahren z. B. an Schrank, Bett, Badewanne sind die Beinstützen nach innen/außen abschwenkbar [1]+[2].

- ☞ Vor dem Abschwenken der Beinstützen den Wadengurt abnehmen.
- ☞ Dazu Kapitel *Wadengurt* auf Seite 25 beachten.

Zum Abschwenken der Beinstützen, die Fußplatten bzw. das Fußbrett hochklappen.

- ☞ Dazu Kapitel *Beinstützunterteil* auf Seite 26 beachten.

Anschließend den jeweiligen Hebel zur Verriegelung (3) nach hinten ziehen oder drücken und die entsprechende Beinstütze abschwenken.



Einschwenken der Beinstützen

Zum Einschwenken, die Beinstützen bis zum hörbaren Einrasten der Arretierung nach vorn schwenken [1].

- ☞ Nach dem hörbaren Einschwenken der Beinstützen die jeweilige Arretierung/ Verriegelung prüfen.
- ☞ Anschließend Kapitel *Beinstützunterteil* auf Seite 26 beachten.



Abnehmen der Beinstützen

Für ein leichtes Umsetzen aus/in den Elektrorollstuhl sowie eine verringerte Rollstuhl-länge (wichtig für den Transport) sind die Beinstützen abnehmbar [1].

- ☞ Vor dem Abschwenken der Beinstützen den Wadengurt abnehmen.
 - ☞ Dazu Kapitel *Wadengurt* auf Seite 25 beachten.

Zum Abnehmen, die Beinstütze erst abschwenken und dann nach oben abnehmen [1].

- ☞ Dazu Kapitel *Abschwenken der Beinstützen* auf Seite 27 beachten.
- ☞ Auf mögliche Klemmgefahr achten!

Einhängen der Beinstützen

Zum Einhängen, die Beinstützen seitlich abgeschwenkt, parallel an das vordere Rahmenrohr andrücken und nach unten einhängen [2]. – Dabei muss der Haltezapfen in das Rahmenrohr gleiten.

- ☞ Nach dem Einhängen, die Beinstützen einschwenken [3].
 - ☞ Dazu Kapitel *Einschwenken der Beinstützen* auf Seite 28 beachten.

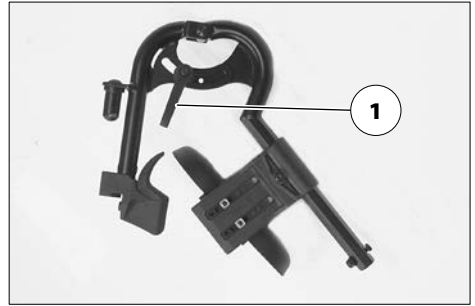


Mechanisch höhenverstellbare Beinstütze

Niemals mit der freien Hand beim Einstellen der höhenverstellbaren Beinstütze in den Verstellmechanismus greifen. – Quetschgefahr!

Die Beinstütze nicht durch das Eigengewicht herunterfallen lassen. – Verletzungsgefahr!

☞ Lassen sie sich beim Verstellvorgang ggf. von einer Begleitperson helfen.



Anheben/Senken der Beinstütze

1. Vor dem Anheben/Senken, die Beinstütze, durch kurzes Anheben von einer Begleitperson, entlasten.
2. Anschließend den Klemmhebel (1) lösen und die Beinstütze von einer Begleitperson langsam auf das gewünschte Niveau anheben/senken lassen.
3. Nach der Verstellung den Klemmhebel (1) wieder sicher festdrehen.

Elektrisch höhenverstellbare Beinstütze

Niemals mit der freien Hand beim Einstellen der höhenverstellbaren Beinstütze in den Verstellmechanismus greifen.
– Quetschgefahr!

Die elektrisch höhenverstellbare Beinstütze [1]+[2] bekommt beim Einhängen automatisch elektrischen Kontakt.

Höhenverstellung

Zum Höhenverstellen, die Beinstütze über das Bedienmodul auf das gewünschte Niveau anheben bzw. absenken lassen (1)+(2).

- ☞ Dazu die Bedienungsanleitung < *Bedienmodul* > beachten.



Abnehmen der elektrisch höhenverstellbaren Beinstütze

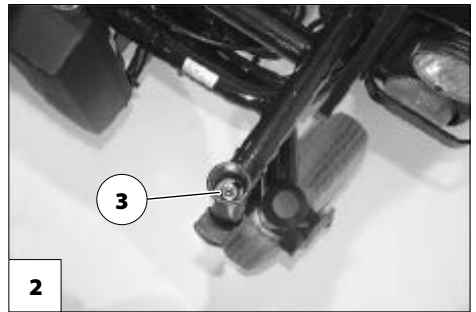
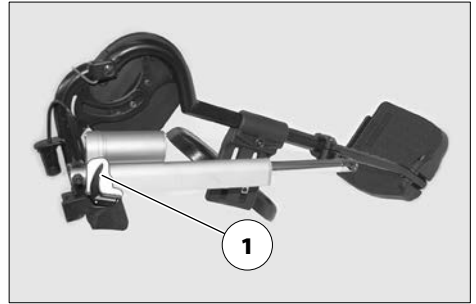
Bei abgenommenen elektrisch höhenverstellbaren Beinstützen ist der elektrische Kontakt (3) ggf. (z. B. bei längerer Lagerung) vor Feuchtigkeit, Nässe sowie Staub und Schmutz zu schützen!

- ☞ Mögliche Funktionsstörung der elektrischen Verstellung.
- ☞ Als Schutz kann z. B. die optionale Abdeckhaube dienen.

Zum Abnehmen der Beinstütze erst den Hebel zur Verriegelung (1) je nach Ausführung nach hinten ziehen oder drücken bzw. nach oben oder unten umlegen.

Anschließend die Beinstütze zur Seite abschwenken und nach oben abnehmen [2].

- ☞ Dazu Kapitel *Abschwenken der Beinstützen* auf Seite 27 beachten.

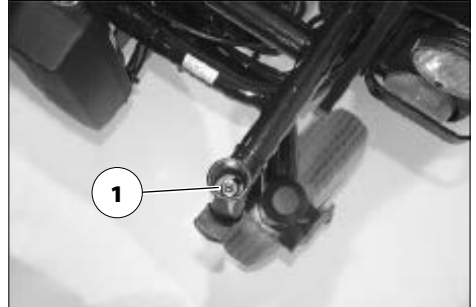


Einhängen der elektrisch höhenverstellbaren Beinstütze

- ☞ Nach dem Einhängen, die Beinstützen einschwenken.
- ☞ Dazu Kapitel *Einhängen der Beinstützen* auf Seite 29 beachten.

Die Beinstützen seitlich abgeschwenkt, parallel an das vordere Rahmenrohr andrücken und nach unten einhängen. – Dabei muss der Haltezapfen in das Rahmenrohr (1) gleiten.

- ☞ Funktionstest der elektrisch höhenverstellbaren Beinstütze durchführen!



ARMLEHNEN

Die Armlehnen [1] nicht zum Anheben oder Tragen des Elektrorollstuhles verwenden.

Nicht ohne Armlehnen fahren!

Abnehmen der Armlehne

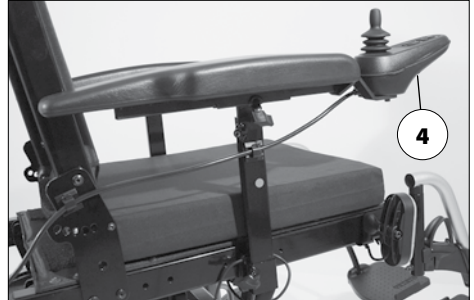
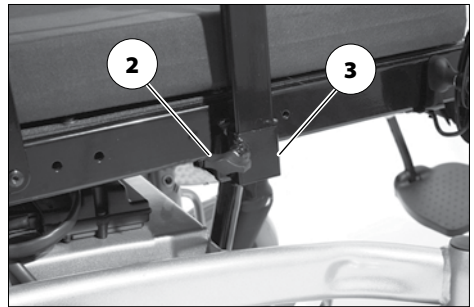
Zum Abnehmen, erst die Klemmschraube (2) lösen und dann die Armlehne nach oben abziehen.

- ☞ Soll die Armlehne auf der Steuerungsseite abgenommen werden, muss zuvor das Bedienmodul (4) abgenommen werden.
 - ☞ Dazu das Kapitel *Abnehmen des Bedienmoduls* auf Seite 23 beachten.

Einstecken der Armlehne

Zum Einstecken, erst die Armlehne bis zum Anschlag in die Halterung (3) einstecken und dann die Klemmschraube (2) festdrehen.

- ☞ Zum Einstecken des Bedienmoduls (4) das Kapitel *Einstecken des Bedienmoduls* auf Seite 23 beachten.



Beleuchtete Kleiderschutzscheiben

Eine eingeschaltete Beleuchtung ist auch nach dem Ausschalten des Bedienmoduls aktiv.

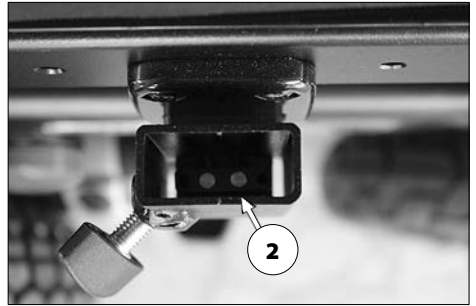
Im Geltungsbereich der deutschen Straßenverkehrsordnung darf eine eingeschaltete Beleuchtung nicht betrieben werden.



Ein-/Ausschalten der beleuchteten Kleiderschutzscheiben

Bei abgenommenen Armlehnen sind die elektrischen Kontakte (2) ggf. (z. B. bei längerer Lagerung) vor Feuchtigkeit, Nässe sowie Staub und Schmutz zu schützen!

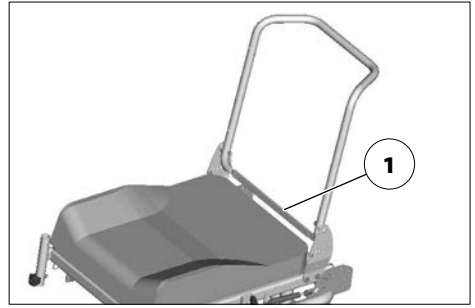
Zum Ein- bzw. Ausschalten der Beleuchtung ist der Schalter (1) zu betätigen.



RÜCKENLEHNE

Zum Verstauen oder Transport lässt sich die Rückenlehne umklappen.

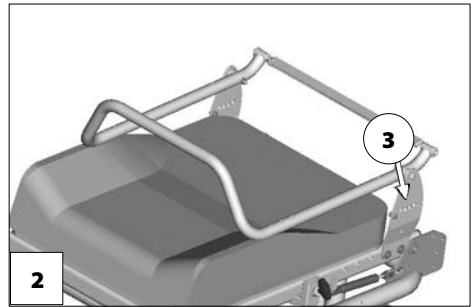
- ☞ Zur besseren Darstellung des Seilzuges (1) ist die Rückenlehne ohne Polsterelement abgebildet.



Umklappen der Rückenlehne

- ☞ Dazu bei Bedarf das Sitzpolster abnehmen (Klettverschluss).

Durch mittiges Ziehen oder Drücken des Seilzuges (1) die Rückenlehne entriegeln und auf den Sitz umklappen [2].



Aufrichten der Rückenlehne

Dazu die Rückenlehne aufrichten und durch mittiges Ziehen oder Drücken des Seilzuges (1) die Druckbolzen einziehen.

In gewünschter Rückenlehnenposition (3) den Seilzug zum Verriegeln loslassen. – Die Rückenlehne soweit verschieben, bis die Druckbolzen hörbar einrasten.

Ggf. das Sitzpolster wieder auflegen.

- ☞ Zum leichteren Einrasten der Rückenlehne empfiehlt sich das Einfetten der Druckbolzen.
- ☞ Die sichere Verriegelung der Rückenlehne prüfen.

Neigung der Rückenlehne einstellen

Durch mittiges Ziehen oder Drücken des Seilzuges (1) die Rückenlehne entriegeln.

In gewünschter Rückenlehnenposition (3) den Seilzug zum Verriegeln loslassen. – Die Rückenlehne soweit verschieben, bis die Druckbolzen hörbar einrasten.

- ☞ Die sichere Verriegelung der Rückenlehne prüfen.

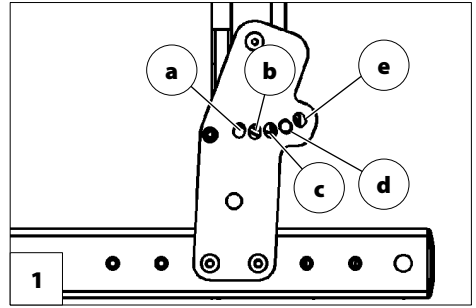
Sichere Positionen der Rückenlehne

Jede Veränderung der Sitzneigung führt zu einer Veränderung der sicheren Rückenlehnenneigung!

Die hohe Variabilität der möglichen Sitzeinstellungen umfasst auch Einstellungen, die nur als Ruhepositionen genutzt werden dürfen, da diese im Fahrbetrieb evtl. zu instabilen Fahrzuständen führen können.

Je nach eingestellter Sitzneigung dürfen Sie zum Befahren von Steigungen nur bestimmte Rückenlehneneinstellungen [1] wählen.

- ☞ Zu Ihrer Sicherheit sollten Sie sich die eingestellte Sitzneigung von Ihrem Fachhändler bestätigen und in der Tabelle vermerken lassen!



Beispiel:

Eingestellte Sitzneigung:6°

Der Druckbolzen der Rückenlehne darf sich beim Befahren von Steigungen nur in den Positionen c, d, oder e befinden.

Modell 1.610/1.611

Sitzneigung	eingestellte Sitzneigung	sichere Positionen der Rückenlehnenneigung [1]
0°		c, d
2°		c, d
4°	Werkseinstellung	c, d
6°		c, d, e
8°		d, e
10°		d, e

Modell 1.612 / 1.615

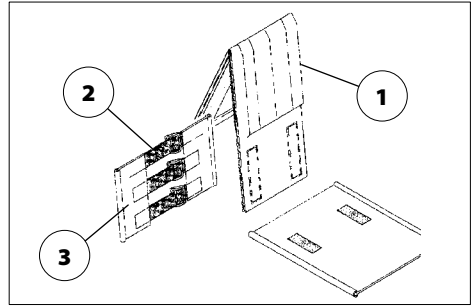
Sitzneigung	eingestellte Sitzneigung	sichere Positionen der Rückenlehnenneigung [1]
0°		c, d
4°	Werkseinstellung	c, d
8°		c, d, e
12°		c, d, e

Anpassrücken

Der Rückengurt ist mittels Klettverschluss, an den Spannbändern (2), verstellbar.

Abnehmen des Rückenpolsters

Zum Abnehmen, erst den hinteren Teil des Rückenpolsters (1) abziehen, dann nach vorn umschlagen und vom verstellbaren Rückengurt (3) abziehen.



Auflegen des Rückenpolsters

Zum Auflegen, das Rückenpolster (1) mittig um die oberen Klettgurte (2) legen und mittels Klettverschluss am verstellbaren Rückengurt (3) befestigen.

- ☞ Für eine weiche Oberkante sollte ein geringer Abstand zwischen dem oberen Spannbänder (2) und dem umgeschlagenen Rückenpolster (1) vorhanden sein.
- ☞ Wenn der Benutzer sich wieder an das Rückenpolster (1) lehnt, ist auf folgendes zu achten:
- ☞ Der Druck auf den Rücken muss gleichmäßig über das Rückenpolster verteilt sein.
- ☞ An der Oberkante des Rückenpolsters sollte eine Hand zwischen Polster und Rücken hineinpassen.
- ☞ Der Kopf des Benutzers muss durch die Einstellung der Spannbänder im Gleichgewicht gehalten werden.

Die verlängerten Rückenteile werden je nach eingestellter Rückenlehnenhöhe ggf. auf sowie unter die Sitzfläche geklettet (4).



Elektrisch verstellbare Rückenlehne

Die Rückenlehne nur verstellen, wenn der Elektrorollstuhl auf einer ebenen Fläche steht. An Steigungen besteht Kippgefahr!

Die Rückenlehne [1] lässt sich elektrisch verstellen.

- ☞ Siehe dazu die Bedienungsanleitung < Bedienmodul >.

Umklappen der elektrisch verstellbare Rückenlehne

Zum Umklappen der elektrisch verstellbaren Rückenlehne [2] erst den Sicherheitsbügel (3) aufklappen, dann den Steckbolzen (4) entfernen.

- ☞ Dabei die Rückenlehne und den Motor mit einer Hand an der Rangierstange (6) auf Position halten.

Anschließend den Motor auf die untere Ablage legen und die Rückenlehne nach vorn umklappen [2].

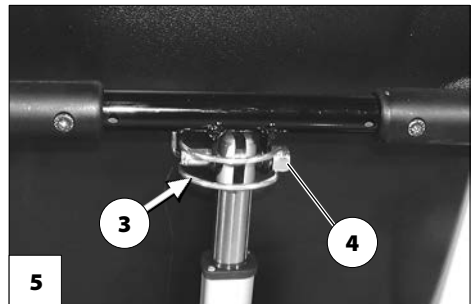
- ☞ Den Steckbolzen (4) wieder einsetzen um ein Verlieren zu verhindern.

Aufrichten der Rückenlehne

Nach dem Aufrichten der Rückenlehne [1] den Steckbolzen (4) entfernen, den Motor anheben und einhängen. Dann den Steckbolzen (4) wieder einstecken und den Sicherheitsbügel zuklappen [5].

- ☞ Nach dem Aufrichten der Rückenlehne und Einsetzen des Steckbolzens, ist die Verriegelung zu prüfen.

- ☞ Für eine einwandfreie Funktion den Steckbolzen stets sauberhalten.



Rückenlehnenpolster

Das Rückenlehnenpolster ist mit Klettbandern in der Rückenlehenschale befestigt und lässt sich abziehen [1].

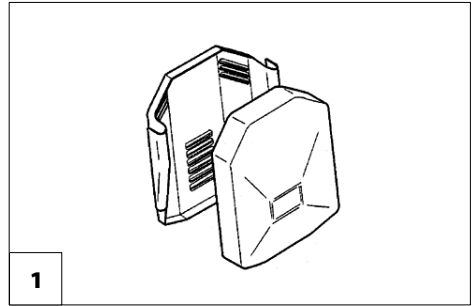
Sichere Positionen der Rückenlehne

Jede Veränderung der Sitzneigung führt zu einer Veränderung der sicheren maximalen Rückenlehnenneigung!

Die hohe Variabilität der möglichen Sitzeinstellungen umfasst auch Einstellungen, die nur als Ruhepositionen genutzt werden dürfen, da diese im Fahrbetrieb evtl. zu instabilen Fahrzuständen führen können.

Ihr Elektrorollstuhl ist mit einem Neigungsschalter ausgerüstet, der den Rückenlehnenwinkel in Kombination mit der Sitzneigung begrenzt.

- ☞ Die maximale Rückenlehnenverstellung ist nur bei einem Sitzneigungswinkel von 0° möglich.
- ☞ Wenn die sichere Neigung, auch während der Fahrt, überschritten wird, dann bremst der Elektrorollstuhl automatisch bis zum Stillstand ab und es ertönt bei jeder Joystickbewegung ein < *piep* >-Ton. Eine Weiterfahrt ist nur möglich, wenn der Rücken- bzw. Sitzneigungswinkel reduziert wird.



SITZ

Sitzpolster

Das Sitzpolster [1] ist mit Klettbindern auf der Sitzplatte befestigt und lässt sich zu Reinigungs- oder Wartungsarbeiten abnehmen.

Nach den Reinigungs- oder Wartungsarbeiten das Sitzpolster wieder auflegen und befestigen [1]. – Klettverschluss.



Sitzkissen

Das Sitzkissen wird mit den rutschhemmenden Noppen auf die Sitzplatte gelegt [2].



Sitzneigung

Die Sitzneigung [3] nur verstellen, wenn der Elektrorollstuhl auf einer waagerechten, ebenen Fläche steht. An Steigungen besteht Kippgefahr!

Die Sitzneigungsverstellung ist nicht mit einer automatischen Geschwindigkeitsreduzierung verbunden.

Erhöhte Kippgefahr in Verbindung mit einer winkelverstellten Rückenlehne.

Vor der Fahrt sicher stellen, dass keine negative Sitzneigung eingestellt ist bzw. dass die Sitzneigung auch bei Fahrten an Steigungen/Gefällen eine sichere Sitzposition gewährleistet.



Manuelle Sitzneigung verstellen (nur Modell 1.613)

Zum Verstellen der manuellen Sitzneigung den Klappstecker (3) öffnen und in eine andere Bohrung (5)–(8) des Verstellrohres (4) stecken.

- ☞ Nach dem Umstecken des Klappsteckers sicher stellen, dass dieser richtig zu geklappt ist.



Elektrische Sitzneigung verstellen

Die Sitzneigung [1] wird über das Bedienmodul oder ein gesondertes Verstellmodul ausgeführt.

- ☞ Dazu die Bedienungsanleitung < Bedienmodul > beachten.

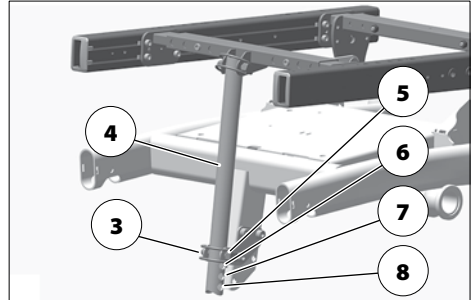
Aufstehhilfe

Vor dem Einsatz der Aufstehhilfe den Elektrorollstuhl sichern und die Fußplatten hochklappen.

- ☞ Dazu das Kapitel *Sichern des Elektrorollstuhles* auf Seite 17 beachten.

Für die Aufstehhilfe wird der Sitz nach vorn geneigt [2] (negative Sitzneigung).

- ☞ Die negative Sitzneigungseinstellung dient als Unterstützung zum Aufstehen im Stillstand des Elektrorollstuhls.
- ☞ Die Lenkräder müssen beim Nachvorn-Neigen der Sitzfläche (Aufstehhilfe) nach hinten oder in eine seitliche Richtung weisen, da sonst die Fußplatten an die Lenkräder stoßen.
- ☞ Das Einstellen einer negativen Sitzneigung kann zum Aufsetzen der Beinstützunterteile auf den Boden und zum Abheben der Lenkräder führen.



Sitzhöhenverstellung

Die Benutzung der Sitzhöhenverstellung ist nur auf geradem Untergrund und im Stillstand zulässig.

Beim Absenken des Sitzes beide Unterarme auf die Armlehnen ablegen. – Klemmgefahr!

Die Sitzhöhenverstellung [1] ist über das Bedienmodul einstellbar.

- ☞ Dadurch kann die Sitzhöhe stufenlos erhöht werden.
 - ☞ Hierzu das Kapitel *Technische Daten* auf Seite 62 beachten.
- ☞ Dazu die Bedienungsanleitung < *Bedienmodul* > beachten.
- ☞ Ist der Sitz aus der Grundstellung nach oben gefahren, wird die Geschwindigkeit begrenzt und die Beschleunigung herabgesetzt.
 - ☞ Hierzu das Kapitel *Technische Daten* auf Seite 62 beachten.
- ☞ Die Einschränkungen der Geschwindigkeit und Beschleunigung werden automatisch zurückgenommen, sobald sich der Sitz wieder in Grundstellung befindet.



KOPFSTÜTZE

Die Oberkante der Kopfstütze immer nahe am Hinterkopf etwa in Augenhöhe einstellen.

Die Kopfstütze nicht in Nackenhöhe positionieren.

Die Kopfstütze nur maximal bis zur Markierung aus der Aufnahme herausziehen.

Die Kopfstütze dient nur zur Unterstützung der Kopfhaltung im regulären Betrieb, kann jedoch eine KFZ-feste Kopfstütze bei der Personenbeförderung im KFZ nicht ersetzen.

Beim Verstellen der Kopfstütze auf mögliche Klemmgefahr im Bereich der Verstellung achten.

Zur Höheneinstellung und zum Abnehmen der Kopfstütze [1] ist die Klemmschraube (2) zu lösen.



HALTEGURT

Achten Sie darauf, dass keine Gegenstände unter dem Gurtband eingeklemmt sind!

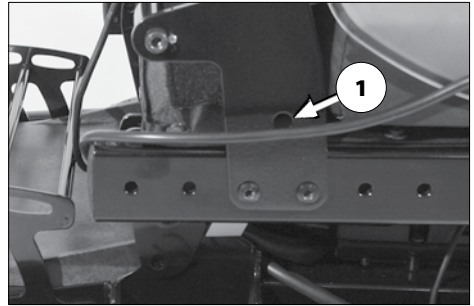
Der nachträgliche Einbau eines Haltegurtes ist nur von einer Fachwerkstatt durchzuführen!

Der Haltegurt ist nicht Teil des Rückhaltesystems für den Elektrorollstuhl und/oder Insassen bei der Beförderung in Kraftfahrzeugen.

Der Haltegurt [2] wird von hinten an das jeweilige Rückenlehnenrohr angeschraubt. Der Haltegurt dient der Stabilisierung der Sitzposition und verhindert ein nach vorn aus dem Elektrorollstuhl kippen.

Zum Anlegen des Haltegurtes beide Gurtenden nach vorne ziehen und den Verschluss hörbar einrasten lassen. Zum Öffnen des Haltegurtes den Auslöseknopf eindrücken und die Gurtenden auseinanderziehen.

- ☞ Der Haltegurt lässt sich in der Länge verstellen und sollte nicht zu stramm angezogen sein.



USB ANSCHLUSSBUCHSE

Der maximale Stromverbrauch darf 1 A pro Anschluss nicht überschreiten.

- Die USB Anschlussbuchse benötigt eine ständige Stromversorgung. Dadurch ist u. U. ein häufigeres Nachladen der Batterien notwendig.

Die USB Anschlussbuchse dient zum Anschließen von Geräten mit einem USB Typ A Stecker.

Zum Anschließen von Geräten erst den Spritzschutz abziehen [1], dann den USB Stecker einstecken.

Bei nicht benutzter USB Anschlussbuchse ist diese mit der Spritzschutzkappe zu verschließen [2].



BEGLEITPERSONEN- STEUERUNG MIT VORRANGSCHALTUNG

Die Begleitpersonensteuerung ermöglicht der Begleitperson ein leichtes Steuern des Elektrorollstuhles über ein separates, zusätzliches Bedienmodul.

Steuerung positionieren

- ☞ Vor der Positionseinstellung das Bedienmodul ausschalten! – Dadurch wird eine ungewollte Rollbewegung des Elektrorollstuhles verhindert.

Höhenverstellung

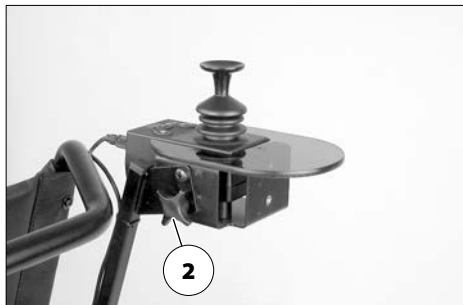
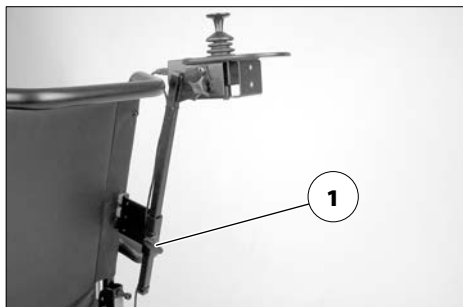
Bedienmodul festhalten und Klemmschraube (1) lösen.

Bedienmodul in die gewünschte Position schieben und Klemmschraube wieder festdrehen.

Winkelverstellung

Bedienmodul festhalten und Klemmschraube (2) lösen.

Bedienmodul in die gewünschte Position schwenken und Klemmschraube wieder festdrehen.

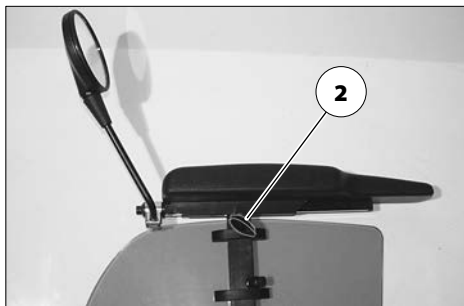


BELEUCHTUNG

Für Fahrten im Außenbereich und auf öffentlichen Wegen kann der Elektrorollstuhl mit einer LED-Beleuchtungsanlage ausgestattet werden.

Die Beleuchtung wird über das Bedienmodul für den Fahrer betätigt.

- ☞ Bedienungsanleitung < *Bedienmodul* > beachten!
- ☞ Bei schlechten Sichtverhältnissen und besonders bei Dunkelheit grundsätzlich Beleuchtungsanlage einschalten, um besser sehen zu können und selbst gesehen zu werden.
- ☞ Achten Sie darauf, dass Fahrscheinwerfer, Blink- und Rückleuchten sowie Reflektoren nicht durch Kleidung oder andere am Elektrorollstuhl befestigte Gegenstände abgedeckt werden.



RÜCKSPIEGEL

Rückspiegel abnehmen

Zum Abnehmen des Rückspiegels die Klemmschraube (2) lösen und den Rückspiegel nach vorn aus dem Armlehnenrohr ziehen.

- ☞ Den Rückspiegel behutsam ablegen und das Spiegelglas vor Belastung sowie anderen Gegenständen schützen.
- ☞ Der Rückspiegel ist stets sauber zu halten.

Zum Reinigen des Spiegels ist ein handelsüblicher Glasreiniger zu verwenden. Dabei sind die vom Hersteller vorgegebenen Anwendungshinweise zu beachten.

Rückspiegel einstecken

Für den Fahrbetrieb den Rückspiegel von vorn in das Armlehnenrohr einstecken und die Klemmschraube (2) festdrehen.

Spiegel einstellen

1. Den Rückspiegel durch Drehen der Schelle seitlich voreinstellen.
2. Den Rückspiegel an der Befestigungsstange und dem Kugelgelenk drehen, bis der gewünschte Blickwinkel eingestellt ist.

VERLADEN UND TRANSPORT

Nicht die Rückenlehne, Beinstützen, Armlehnen oder Verkleidungsteile zum Anheben des Elektrorollstuhls verwenden!

Vor dem Anheben ist der Elektrorollstuhl auszuschalten!

Die für das Verladen abgebauten Teile sind sicher zu verstauen und vor Fahrtbeginn wieder sorgfältig anzubringen.

Für das Tragen der abnehmbaren Teile sind keine speziellen Tragepunkte vorgesehen.

Folgende Maßnahmen sind evtl. aus Platzgründen für den Transport in Fahrzeugen erforderlich:

- Beinstützen abnehmen.
- Armlehnen abnehmen.
- Rückenlehne umklappen oder abnehmen.

Verladen

Das Gewicht des Elektrorollstuhls verringert sich, wenn sie abnehmbare Baugruppen abnehmen.

Der Elektrorollstuhl kann mit Hilfe von Rampen oder Hebebühnen verladen werden.

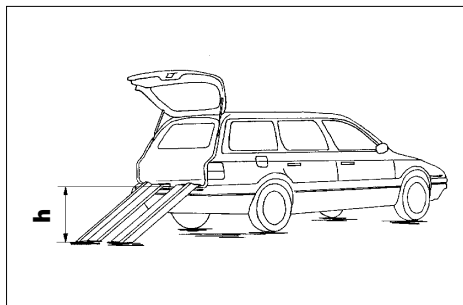
Rampen und Hebebühnen

Die Bedienungsanleitung der Rampe oder Hebebühne beachten.

Die Herstellerangaben der Rampe oder Hebebühne beachten.

Die auf der Rampe angegebene maximale Auflagenhöhe muss größer sein als die Höhe „h“ vom Boden bis zur Ladefläche z. B. des Pkws.

Die Tragfähigkeit der Rampe oder Hebebühne muss größer als das zulässige Gesamtgewicht des Elektrorollstuhls sein.



Beim Rückwärtsfahren auf Rampen besteht Überschlagsgefahr!

Personenbeförderung im Kraftfahrzeug

Ob Ihr individueller Elektrorollstuhl als Sitz zur Personenbeförderung in KFZ freigegeben ist, entnehmen Sie dem Typenschild Ihres Rollstuhles.

- ☞ Siehe hierzu das Kapitel *Bedeutung der Symbole auf dem Typenschild* auf Seite 84.
- ☞ Nicht als Sitz zur Personenbeförderung in KFZ freigegebene Elektrorollstühle sind mit einem zusätzlichen Aufkleber gekennzeichnet. – Siehe hierzu das Kapitel *Bedeutung der Klebeschilder auf dem Elektrorollstuhl* auf Seite 83.
- ☞ Leitfaden < *Sicherheit mit Meyra-Rollstühlen, auch bei der Beförderung im Kraftfahrzeug* > beachten! – Dieses Dokument und weitere Informationen sind auf unserer Internet Seite < www.meyra.com > im < *Download Archiv* > zugänglich.

Eine Personenbeförderung nach ISO 7176-19 ist nur mit nachfolgenden Verankerungssystemen freigegeben:

- 4-Punkt-Verankerungssystem gemäß ISO 10542,
- Dahl Dockingstation MK II,
- Dahl VarioDock

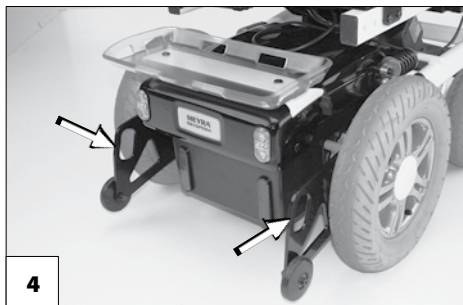
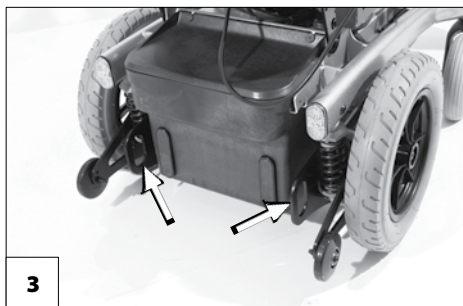
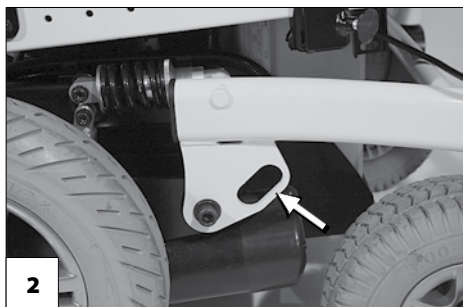
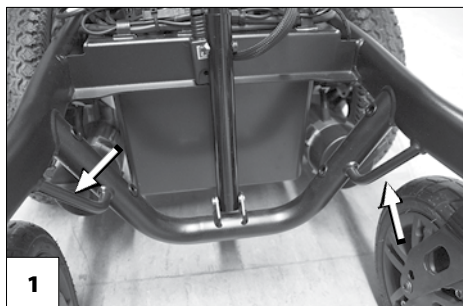
Hinweise zur Montage und Bedienung sind der für das Verankerungssystem spezifischen Montage- und Bedienungsanleitungen zu entnehmen. Dieses Dokument liegt jedem Verankerungssystem bei. Das für das Verankerungssystem spezifische Dokument ist auch unter der produktspezifischen Rubrik < *Bedienungsanleitung* > auf unserer Webseite < www.meyra.com > einsehbar.

Transportsicherung

Es sind die Vorschriften und Anweisungen des jeweiligen Transportunternehmens zu befolgen. – Erfragen Sie diese vor dem Transport.

Der Elektrorollstuhl ist nur über die Verankerungspunkte [1]+[3] bzw. [2]+[4] zu sichern.

- ☞ Die vier Verankerungspunkte sind mit einem „Haken“-Symbol gekennzeichnet.
- ☞ Siehe hierzu auch das Kapitel *Bedeutung der Klebeschilder auf dem Elektrorollstuhl* auf Seite 83.
- ☞ Die Vorgehensweise zur Sicherung des Elektrorollstuhls ist dem Dokument < *Sicherheits- und allgemeine Handhabungshinweise Elektrofahrzeuge* > Kapitel < *Transport in Kraftfahrzeugen oder mit Fördermitteln* > zu entnehmen. – Dieses Dokument und weitere Informationen stehen im < *Infozentrum* > auf unserer Webseite < www.meyra.com >.



REIFEN

Reifen bestehen aus einer Gummimischung, die auf einigen Untergründen bleibende oder schwer entfernbare Spuren hinterlassen können (z. B. Kunststoff-, Holz- oder Parkettfußböden, Teppiche, Auslegeware). Für Schaden an Untergründen durch Abrieb oder chemische Prozesse der Reifen können wir keine Haftung übernehmen.

WARTUNG

Eine mangelhafte oder vernachlässigte Pflege und Wartung des Elektrorollstuhls führt zur Einschränkung der Produzentenhaftung.

Wartungsarbeiten

Der folgende Wartungsplan stellt einen Leitfaden für die Durchführung der Wartungsarbeiten dar.

- ☞ Dieser Wartungsplan gibt keinen Aufschluss über den tatsächlich notwendigen, am Elektrorollstuhl festgestellten Arbeitsumfang.

Wartungsplan

WANN	WAS	ANMERKUNG
Vor Fahrtantritt	Allgemein Auf einwandfreie Funktion prüfen.	Prüfung selbst oder mit Hilfsperson durchführen.
	Magnetbremse prüfen Den Umschalthebel Fahr-/Schiebebetrieb auf beiden Seiten auf Fahrbetrieb stellen.	Prüfung selbst oder mit Hilfsperson durchführen. Lässt sich der Elektrorollstuhl schieben, die Bremse umgehend von der Fachwerkstatt instand setzen lassen. – Unfallgefahr!
Insbesondere vor Fahrten im Dunkeln	Beleuchtung Beleuchtungsanlage sowie Reflektoren auf einwandfreie Funktion prüfen.	Prüfung selbst oder mit Hilfsperson durchführen.
Alle 2 Wochen (je nach Fahrstreckenleistung)	Luftdruck der Reifen prüfen Reifenfülldruck:  Siehe <i>Technische Daten</i> auf Seite 62.	Prüfung selbst oder mit Hilfsperson durchführen. Dazu ein Luftdruckprüfgerät benutzen.
	Einstellschrauben Schrauben oder Muttern auf festen Sitz prüfen.	Prüfung selbst oder mit Hilfsperson durchführen. Gelöste Einstellschrauben fest anziehen. Bei Bedarf Fachwerkstatt aufsuchen.
Alle 6-8 Wochen (je nach Fahrstreckenleistung)	Radbefestigungen Radmuttern oder -schrauben auf festen Sitz prüfen.	Selbst oder mit Hilfsperson durchführen. Gelöste Radmuttern oder -schrauben fest anziehen und nach 10 Betriebsstunden bzw. 50 km nachziehen. Bei Bedarf Fachwerkstatt aufsuchen.

WANN	WAS	ANMERKUNG
<p>Alle 2 Monate (je nach Fahrstreckenleistung)</p>	<p>Reifenprofil überprüfen Mindestprofiltiefe = 1 mm</p>	<p>Sichtprüfung selbst oder mit Hilfsperson durchführen. Bei abgefahrenem Reifenprofil oder einer Beschädigung der Reifen Fachwerkstatt zur Instandsetzung hinzuziehen.</p>
<p>Alle 6 Monate (je nach Gebrauchshäufigkeit)</p>	<p>Überprüfen Sie</p> <ul style="list-style-type: none"> – Sauberkeit. – Allgemeinzustand. 	<p>Siehe Kapitel <i>Reinigung</i> auf Seite 59.</p>
<p>Empfehlung des Herstellers: Alle 12 Monate (je nach Gebrauchshäufigkeit)</p>	<p>Inspektionsarbeiten</p> <ul style="list-style-type: none"> – Elektrorollstuhl. – Ladegerät. 	<p>Vom Fachhändler durchzuführen.</p>

Sicherungen

Sicherungen austauschen

Sicherung nur durch eine des gleichen Typs ersetzen. – *Technische Daten* auf Seite 62 beachten.

Vor dem Austauschen von Sicherungen den Elektrorollstuhl auf einer ebenen Fläche abstellen und gegen Wegrollen sichern.

☞ Dazu das Kapitel *Sichern des Elektrorollstuhles* auf Seite 17 beachten.

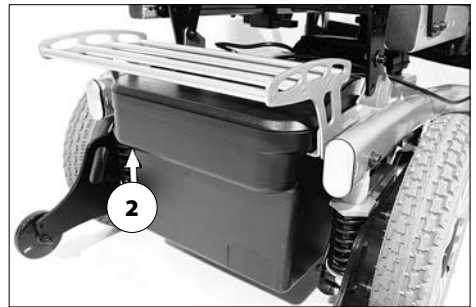
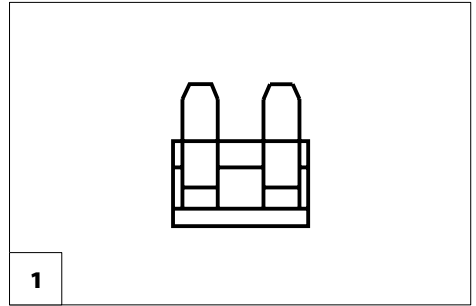
Neue Sicherungen sind z. B. an Tankstellen erhältlich.

☞ Bei erneutem Durchbrennen der Sicherung die Schadensursache von einem Fachhändler beheben lassen.

Sicherung

Haupt-/Batteriesicherung [1]

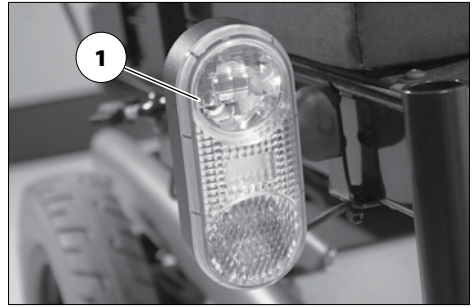
Die Flachsicherung für den Batteriestrom steckt in dem Sicherungshalter (2) des Batteriekastens.



Beleuchtung

Die Beleuchtung (1)+(2) ist mit langlebiger LED-Technik ausgerüstet.

- ☞ Wenn eine Blinkerlampe defekt ist, dann blinkt die verbleibende mit der doppelten Frequenz.
- ☞ Eine defekte LED-Lampe sofort von der Fachwerkstatt instand setzen lassen.



Fahrscheinwerfer

Das Beleuchtungsgehäuse (1) muss so eingestellt sein, dass der Lichtkegel auf der Fahrbahn sichtbar ist. Den unteren Rand des Lichtkegels auf etwa 3 Meter vor dem Elektrollstuhl einstellen.

- ☞ Nach einer Sitzneigungsverstellung ist das Beleuchtungsgehäuse ggf. neu einzustellen.
- ☞ Bei Bedarf die Fachwerkstatt zur Einstellung aufsuchen.



Störungsbehebung

Störung	Ursache	Behebung
Batteriekontrollanzeige des Bedienmoduls leuchtet nach dem Einschalten nicht auf.	Batteriesicherung ist defekt oder ist nicht richtig eingesteckt.	Defekte Sicherung austauschen bzw. Kontakte säubern und richtig einstecken.
	Steckverbindung der Stromversorgung ohne Kontakt.	Steckverbindungen prüfen.
Batterieanzeige blinkt nach Einschalten.	Einer der Antriebsmotore oder beide sind auf Schiebetrieb geschaltet.	Den Umschalthebel Fahr-/Schiebetrieb auf beiden Seiten auf Fahrbetrieb schwenken.
	Steckverbindung an einem der Antriebe ohne Kontakt.	Steckverbindungen prüfen.
	Störung in der Elektronik.	Von der Fachwerkstatt instand setzen lassen. (Schiebetrieb). Umschalthebel in Position Fahrbetrieb.
	Nicht aufgeführte Störungen.	Siehe unter < Fehlerdiagnose > in der Bedienungsanleitung für das Bedienmodul.
Beleuchtung nicht aktiv.	LED-Lampe defekt.	Von der Fachwerkstatt instand setzen bzw. austauschen lassen.
	Beleuchtungs- oder Fahr-elektronik defekt.	Von der Fachwerkstatt instand setzen bzw. austauschen lassen.

GRUNDLEGENDE SICHERHEITSHINWEISE

Diese Sicherheitshinweise sind ein Auszug aus den *Sicherheits- und allgemeinen Handhabungshinweisen*, die auf unserer Internetseite: < www.meyra.com > zu finden sind.

Nicht die Finger in offene Rahmenrohre stecken (z. B. nach dem Abnehmen der Armlehnen, Beinstützen oder Stützrollen). – Verletzungsgefahr!

Während der Nutzung des Elektrorollstuhles, auch im Stillstand und besonders auf Steigungen/Gefällen, ist eine sichere Sitzposition einzunehmen. – Unfallgefahr!

Für eine sichere Sitzposition liegt der Rücken des Nutzers am Rückenpolster an und das Becken des Nutzers befindet sich im hinteren Bereich des Sitzes.

Ein Überwechseln aus dem Elektrorollstuhl auf Steigungen/Gefälle darf nur in Notfällen mit Hilfe einer Begleit- und/oder Hilfsperson erfolgen! – Unfallgefahr!

Die Sitzneigung nur verstellen, wenn der Elektrorollstuhl auf einer waagerechten, ebenen Fläche steht. An Steigungen besteht Kippgefahr!

Erhöhte Kippgefahr bei Nutzung der winkelverstellten Rückenlehne.

Vor der Fahrt sicherstellen, dass keine negative Sitzneigung eingestellt ist bzw. die Sitzneigung eine sichere Sitzposition gewährleistet.

Während der Benutzung des Elektrorollstuhls sollten Sie nicht rauchen.

Bei direkter Sonneneinstrahlung können sich Sitzbezüge/Polster, Armlehnenpolster, Beinstützen und Handgriffe auf Temperaturen über 41 °C erhitzen. – Es besteht Verletzungsgefahr bei Berühren durch unbedeckte Hautpartien! Vermeiden Sie eine solche Erhitzung indem Sie Ihren Elektrorollstuhl im Schatten abstellen.

Spezielle Aufnahmepunkte für die Befestigung von mitzunehmenden Objekten sind die optionale Gepäckablage und die Schiebegriffe. – Die maximale Zuladung an den Schiebegriffen beträgt 5 kg.

Das Umsteigen in bzw. aus dem Sitz nur bei ausgeschaltetem Elektrorollstuhl und auf in den Fahrbetrieb geschwenkten Umschalthebel Fahr-/Schiebebetrieb durchführen!

Ein unbeabsichtigtes Berühren des Joysticks kann den Elektrorollstuhl sonst unkontrolliert anfahren lassen! – Unfallgefahr!

Begleitperson

Die Begleitperson ist vor Ihrem unterstützten Einsatz auf alle möglichen Gefahrensituationen aufmerksam zu machen. Die Bauteile Ihres Elektrorollstuhls, die von einer Begleitperson ergriffen werden, sind auf festen Sitz zu überprüfen.

Übersetzen aus dem Elektrorollstuhl

Fahren Sie so nah wie möglich mit dem Elektrorollstuhl an den Platz an den Sie aus dem Elektrorollstuhl wechseln wollen.

☞ Hierzu sind zusätzlich die Kapitel *Sichern des Elektrorollstuhles* auf Seite 17, *Beinstützunterteil* auf Seite 26 und *Abnehmen der Armlehne* auf Seite 33 zu beachten.

- ☞ Wir empfehlen das Übersetzen aus dem Elektrorollstuhl mit einer Hilfsperson durchzuführen.

Greifen nach Gegenständen

Extremes Neigen des Oberkörpers vor-, seit- oder rückwärts besonders beim Aufnehmen bzw. Ablegen schwerer Gegenstände vermeiden. – Überschlags- oder Kippgefahr des Elektrorollstuhl, insbesondere bei schmalen Sitzbreiten und hohen Sitzhöhen (Sitzkissen)!

Gefällstrecken, Steigungen oder quergeneigte Fahrbahn

Ab einer bestimmten Fahrbahnneigung ist die Kippsicherheit und das Brems- und Lenkverhalten aufgrund reduzierter Bodenhaftung erheblich eingeschränkt.

- ☞ Das Kapitel *Technische Daten* auf Seite 62 beachten.

Lehnen Sie sich an Steigungen, Gefällen und quergeneigten Fahrbahnen nie hangabwärts herüber.

Vermeiden Sie ruckartige Fahrzustandsänderungen (insbesondere bei kritisch eingestellten Fahrparametern wie z. B. hohe Verzögerungen).

Befahren Sie Gefälle und Steigungen stets mit niedriger Geschwindigkeit.

Extreme Steigungen und Gefälle sind mit angepasster Endgeschwindigkeit zu befahren.

Schalten Sie an Gefällen und Steigungen nicht auf Schiebetrieb um. Die automatischen Bremsen sind im Schiebetrieb außer Funktion.

Schieben Sie das Fahrzeug nicht auf Gefälle oder Steigungen.

Bei Kurvenfahrt und beim Wenden auf Steigungen und Gefällen besteht Kippgefahr.

Vermeiden Sie das Befahren von Steigungen oder Gefällen mit unzureichender Fahrbahnbeschaffenheit. Selbst bei halbseitig vorhandenen Eis-, Wasser-, Moosbelägen oder ähnlichem auf der Fahrbahn besteht die Gefahr, dass der Elektrorollstuhl die Bodenhaftung verliert und unkontrolliert rutscht. Bringen Sie gegebenenfalls den Joystick sofort in die neutrale Position.

Fahren Sie niemals schneller als Schrittempo.

Die auf der Fahrbahn übertragbare Bremskraft ist auf Gefällstrecken wesentlich geringer als auf der Ebene und wird durch schlechte Straßenverhältnisse (z. B. Nässe, Schnee, Splitt, Verschmutzung) weiter verringert. Ein gefährliches Rutschen der gebremsten Räder und eine damit verbundene ungewollte Kursabweichung ist durch eine vorsichtige, angepasste Bremsung auszuschließen.

Am Ende des Gefälles achten Sie darauf, dass die Fußplatten nicht den Boden berühren und Sie durch plötzliches Bremsen gefährden.

Quergeneigte Fahrbahnen (z. B. seitlich geneigter Gehsteig) bewirken ein Drehen Ihres Elektrorollstuhls in Tal-Richtung. Dieses Abdriften müssen Sie bzw. eine Begleitperson durch Gegenlenken ausgleichen.

Überwinden von Hindernissen

Die Hindernisüberwindungsfähigkeit hängt u. a. von der Fahrbahnneigung und der Einstellung der Beinstützen ab.

Jede Hindernisüberwindung stellt ein Risiko dar! – Kippgefahr des Elektrorollstuhls.

Die Hindernisüberwindung ist eine besondere Gefahrensituation, in der u. a. eine Kombination von Sicherheitshinweisen aus den Gefällstrecken, Steigungen und

quergeneigten Fahrbahnen zu berücksichtigen ist.

Umfahren Sie nach Möglichkeit Hindernisse, wie z. B. Spurrillen, Schienen, Gullideckel oder ähnliche Gefahrenquellen weiträumig.

An kleinere Hindernisse, z. B. Absätze/Kanten, stets langsam und im rechten Winkel (90°) heranfahren. Das Hindernis vorwärts mit ca. 0,5 m Anlauf und beiden Vorder- bzw. Hinterrädern gleichzeitig überfahren. Ihr Elektrorollstuhl kann sich andernfalls quer neigen und Sie aus dem Elektrorollstuhl herauskippen.

Zu Abgründen, Treppen, Abhängen, Ufern usw. einen so großen Sicherheitsabstand halten, dass ausreichend Platz/Strecke zum Reagieren, Bremsen und Wenden bleibt.

Lassen Sie sich, wenn möglich, von einer oder mehreren Hilfspersonen aus dem Elektrorollstuhl heben und zum Zielort tragen.

Beim Herabfahren von einer Stufe (z. B. Gehsteigkante) können Sie leicht aus dem Elektrorollstuhl fallen, wenn die Fußplatten bzw. Beinstützen auf die Fahrbahn aufsetzen. Das Überqueren von Gleisen oder Spurrillen erfordert erhöhte Aufmerksamkeit. – Ungewollte Kursabweichung!

Das sichere Befahren von Treppen ist mit gewöhnlichen Elektrofahrzeugen unmöglich.

Elektrische Anlage

Falsche und/oder unangemessene Veränderungen des Fahrverhaltens können die Sicherheit des Elektrorollstuhls und des Elektrorollstuhlbenutzers beeinträchtigen. – Unfallgefahr!

Die elektronische Steuerung eines Elektrorollstuhls darf nicht modifiziert werden.

Sollte der Elektrorollstuhl ungewohnt reagieren oder unkontrollierbare Fahrmanöver ausführen, ist der Joystick unverzüglich in

die Neutralstellung zu bringen und/oder der Elektrorollstuhl sofort auszuschalten.

Beförderung in öffentlichen Verkehrsmitteln

Ihr Elektrorollstuhl ist für die Personenbeförderung in öffentlichen Verkehrsmitteln nicht vorgesehen. Es kann dabei zu Einschränkungen kommen. Wir empfehlen die Nutzung eines im Verkehrsmittel fest eingebauten Sitzes.

Sollte eine sitzende Beförderung im Elektrorollstuhl dennoch unumgänglich sein, so beachten Sie folgendes:

- Benutzen Sie den vom Verkehrsbetrieb zum Abstellen vorgesehenen Platz.
- Beachten Sie die Vorschriften der Beförderungsgesellschaft bevor Sie den Elektrorollstuhl abstellen.
- Stellen Sie ihren Elektrorollstuhl entgegen der Fahrtrichtung auf dem ausgewiesenen Platz ab.
- Der Elektrorollstuhl ist so zu platzieren, dass sich die Rückenlehne an der Abstellplatzbegrenzung abstützen kann.
- Eine Seite des Elektrorollstuhls muss zusätzlich an einer weiteren Abstellplatzbegrenzung anliegen, so dass der Elektrorollstuhl im Fall eines Unfalls oder eines plötzlichen Bremsmanövers nicht verrutschen kann.
- Betätigen sie zusätzlich die Feststellbremsen.

Fahrten im öffentlichen Straßenverkehr

Beachten Sie die in ihrem Land geltenden Vorschriften für den öffentlichen Straßen-

verkehr und fragen Sie gegebenenfalls ihren Fachhändler nach notwendigem Zubehör.

Ihr Elektrorollstuhl kann optional mit einer Beleuchtungsanlage ausgerüstet werden. Diese Beleuchtungsanlage besteht aus:

- Scheinwerfern
- Rückstrahlern.

Bei schlechten Sichtverhältnissen und besonders bei Dunkelheit empfehlen wir eine aktive Beleuchtungsanlage zu montieren und einzuschalten, um besser sehen zu können und selbst gesehen zu werden.

- ☞ Bei Teilnahme am öffentlichen Straßenverkehr ist der Nutzer für den funktions- und betriebsicheren Zustand des Elektrorollstuhls verantwortlich.
- ☞ Bei Fahrten im öffentlichen Straßenverkehr müssen die geltenden Straßenverkehrsregeln beachtet und eingehalten werden.
- ☞ Tragen Sie bei Fahrten im Dunkeln möglichst helle, auffällige Kleidung, um besser gesehen zu werden.
- ☞ Vermeiden Sie bei Fahrten im Dunkeln die Benutzung von Fahrbahnen und Radwegen.
- ☞ Achten Sie darauf, dass die Beleuchtungsanlage nicht durch Kleidung oder andere am Elektrorollstuhl befestigte Gegenstände abgedeckt werden.
- ☞ Bei körperlichen Einschränkungen wie z. B. Blindheit ist eine Fahrtauglichkeitsbescheinigung zum selbstständigen Führen des Elektrorollstuhls erforderlich.

Reinigung

Die Kunststoffverkleidungen werden durch nichtionische Tenside sowie durch Lösungsmittel und insbesondere Alkohole angegriffen.

Den Elektrorollstuhl nicht mit einem Hochdruckreiniger abspritzen! – Kurzschlussgefahr!

Die Polster und Bezüge sind in der Regel mit Pflegeanweisungen (Pflegeschild) versehen.

- ☞ Siehe hierzu das Kapitel *Bedeutung der Symbole auf den Waschanleitungen* auf Seite 82 beachten.

In sonstigen Fällen gelten folgende Hinweise:

- ☞ Die Polster mit warmem Wasser und Handpülmittel säubern.
- ☞ Flecken mit einem Schwamm oder mit einer weichen Bürste entfernen.
- ☞ Hartnäckige Verschmutzung unter der Verwendung eines handelsüblichen Feinwaschmittels abwischen.
- ☞ Keine Nasswäsche! Nicht in der Waschmaschine waschen!

Mit klarem Wasser nachwischen und trocknen lassen.

Das Fahrgestell und die Räder können mit einem milden Reinigungsmittel feucht gereinigt werden. Anschließend gut nachtrocknen.

- ☞ Das Fahrgestell auf Korrosionsschäden sowie andere Beschädigung prüfen.
- ☞ Kunststoffteile nur mit warmem Wasser und Neutralreiniger oder Schmierseife säubern.
- ☞ Bei der Verwendung von handelsüblichen Kunststoffreinigern sind die vom Hersteller vorgegebenen Anwendungshinweise zu beachten.

Die Beleuchtungseinrichtungen stets sauber halten und vor jedem Fahrtantritt auf Funktion prüfen.

- ☞ Wasser und Feuchtigkeit von elektrischen Bauteilen und Kabeln fernhalten!
 - Gefahr einer Schädigung der Elektronik und des Bedienfeldes durch Strahlwasser.

Zur Pflege sollten silikonfreie Reinigungs- und Pflegemittel auf Wasserbasis verwendet werden.

- ☞ Dabei sind die vom Hersteller vorgegebenen Anwendungshinweise zu beachten.

Keine aggressiven Reinigungsmittel, z. B. Lösungsmittel, sowie harte Bürsten u.s.w. verwenden.

Weitere Informationen zum Thema Reinigung und Pflege finden Sie im < Infozentrum > auf unserer Webseite: < www.meyra.com >.

Beschichtung

Durch die hochwertige Oberflächenveredelung ist ein optimaler Korrosionsschutz gewährleistet.

- ☞ Sollte die Beschichtung durch Kratzer o. ä. einmal beschädigt sein, so können die Stellen mit einem von uns über den Fachhändler erhältlichen Lackstift ausgebessert werden.

Ein gelegentliches leichtes Ölen der beweglichen Teile sorgt für deren lange Funktion.

Desinfektion

Wird das Produkt von mehreren Personen genutzt (z. B. im Pflegeheim), so ist die Anwendung eines handelsüblichen Desinfektionsmittels vorgeschrieben.

- ☞ Vor der Desinfektion sind die Polster und Griffe zu reinigen.
- ☞ Eine Sprüh- oder Wischdesinfektion ist mit geprüften und anerkannten Desinfektionsmitteln zugelassen.

Auskünfte über geprüfte und anerkannte Desinfektionsmittel und -verfahren kann Ihnen Ihre nationale Einrichtung für Gesundheitsschutz geben.

- ☞ Bei der Anwendung von Desinfektionsmitteln kann es vorkommen, dass u. U. Oberflächen durch die Anwendung in Mitleidenschaft gezogen werden, die die längerfristige Funktionsfähigkeit der Bauteile einschränken können.
- ☞ Dabei sind die vom Hersteller vorgegebenen Anwendungshinweise zu beachten.

Reparaturen

Reparaturen sind grundsätzlich vom Fachhändler durchzuführen.

Instandsetzung

Zur Durchführung von Instandsetzungsarbeiten wenden Sie sich vertrauensvoll an Ihren Fachhändler. Er ist in die Ausführung der Arbeiten eingewiesen.

Service

Falls Sie Fragen haben sollten oder Hilfe benötigen, wenden Sie sich bitte an Ihren Fachhändler, der Beratung, Service sowie Reparaturen übernehmen kann.

Ersatzteile

Sicherheitsrelevante Teile oder Baugruppen sind nur von einer Fachwerkstatt einzubauen. – Unfallgefahr!

Ersatzteile sind nur über einen Fachhändler zu beziehen. Im Falle einer Reparatur sind nur Original-Ersatzteile zu verwenden!

- ☞ Bauteile von Fremdfirmen können Störungen hervorrufen.

Eine Ersatzteilliste mit den entsprechenden Artikelnummern und Zeichnungen liegt beim Fachhändler.

Für eine korrekte Ersatzteil-Lieferung ist in jedem Fall die entsprechende Serien-Nr. (SN) des Rollstuhles mit anzugeben! Diese finden Sie auf dem Typenschild.

Bei jeder vom Fachhändler durchgeführten Änderung/Modifizierung am Elektrorollstuhl sind ergänzende Informationen wie z. B. Montage-/Bedienungshinweise der Bedienungsanleitung des Rollstuhles beizubehalten sowie das Datum der Änderung festzuhalten und bei Ersatzteilbestellungen mit anzugeben.

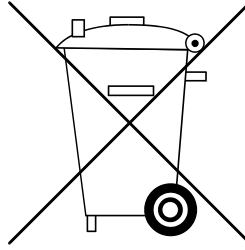
Dadurch soll bei späteren Ersatzteilbestellungen eine falsche Bestellangabe verhindert werden.

Hinweise bei längeren Gebrauchspausen

Bei längeren Gebrauchspausen sind folgende Maßnahmen notwendig:

- ☞ Die Batterien mindestens einmal im Monat über 16 Stunden lang aufladen.
- ☞ Es sind die Lagertemperaturen einzuhalten.
 - ☞ Hierzu das Kapitel *Technische Daten* auf Seite 62 beachten.

ENTSORGUNG



Die Entsorgung muss gemäß den jeweiligen nationalen gesetzlichen Bestimmungen erfolgen.

Erfragen Sie bitte bei der Stadt-/Gemeindeverwaltung nach örtlichen Entsorgungsunternehmen.

TECHNISCHE DATEN

Alle Angaben innerhalb der < *Technischen Daten* > beziehen sich auf die Standard-Ausführung.

Maßtoleranz ± 15 mm, $\pm 2^\circ$.

Berechnung des max. Nutzergewichtes:

Das zulässige Gesamtgewicht errechnet sich aus dem Leergewicht des Elektrorollstuhls und dem maximalen Nutzer- (Personen-) gewicht.

Zusätzliches Gewicht durch nachträgliche Anbauten oder Gepäck verringern das max. Nutzergewicht.

Beispiel:

Ein Fahrer will Gepäck von 5 kg mitnehmen. Somit verringert sich das max. Nutzergewicht um 5 kg.

Reifenfülldruck bei Luftbereifung

Der maximale Reifenfülldruck steht beidseitig auf der jeweiligen Bereifung.

Reifenfülldruck - Lenkrad

Standard:

2,5 - 3,5 bar = 36 - 50 psi

Reifenfülldruck - Antriebsrad

Standard:

3,0 - 4,0 bar = 44 - 58 psi

Ultra-Leichtlauf:

6 bar = 87 psi

Hochdruck:

8 bar = 116 psi

Reichweite

Die Reichweite hängt im entscheidenden Maße von folgenden Faktoren ab:

- Batteriezustand,
- Gewicht des Fahrers,
- Fahrgeschwindigkeit,
- Fahrweise,
- Fahrbahnbeschaffenheit,
- Fahrbedingungen,
- Umgebungstemperatur.

Die von uns angegebenen Nenndaten sind unter folgenden Bedingungen realistisch:

- Umgebungstemperatur 27 °C.
- 100 % Nennkapazität der Antriebsbatterien nach DIN-Norm.
- Neuwertige Antriebsbatterien mit mehr als 5 Ladezyklen.
- Nennbelastung mit 100 kg.
- Ohne wiederholtes Beschleunigen.
- Ebener fester Untergrund.

Stark eingeschränkt wird die Reichweite durch:

- häufige Bergauffahrt,
- schlechten Ladezustand der Antriebsbatterien,
- niedrige Umgebungstemperatur (z. B. im Winter),
- häufiges Anfahren und Bremsen (z. B. im Stadtverkehr),
- gealterte, sulfatierte Antriebsbatterien,
- zwangsläufig notwendige, häufige Lenkmanöver,
- reduzierte Fahrgeschwindigkeit (besonders bei Schrittempo).

In der Praxis vermindert sich dabei die unter „Normalbedingungen“ noch erreichbare Reichweite auf ca. 80 – 40 % des Nennwertes.

Steigfähigkeit

Steigungen und Gefälle über die zulässigen Werte sind aus Sicherheitsgründen (z. B. bei Rampen) nur ohne Fahrer zu befahren!

Angewendete Normen

Der Elektrorollstuhl entspricht der Norm:

- EN 12184: 2014
 - ISO 7176-8: 2014
 - ISO 7176 -19: 2008
- ☛ Die Bewertung des Crash-Test, bei dem der Elektrorollstuhl an das Rückhaltesystem des Fahrzeugs befestigt wird, ist nach den Prüfmethoden des Annex D erfolgt.

Die Modelle sind der Anwendungsklasse B entsprechend der Norm EN 12184 zugeordnet.

Unsere verwendeten Baugruppen und Komponenten erfüllen die EN 1021-2 für die Beständigkeit gegen Entzündung.

Angaben nach ISO 7176-15 für Modell 1.610

	min	max
Gesamtlänge mit Beinstütze	1080 mm	– mm
Gesamtbreite	580 mm	750 mm
Gesamtmasse	– kg	220 kg
Nutzermasse (incl. Zuladung)	– kg	120 kg
Masse des schwersten Teils	4,5 kg	– kg
Ist-Sitztiefe	400 mm	530 mm
Ist-Sitzbreite	430 mm	550 mm
Faltlänge	– mm	– mm
Faltbreite	– mm	– mm
Falthöhe	– mm	– mm
Sitzflächenhöhe an Vorderkante (ohne Sitzkissen)	430 mm	600 mm
Sitzwinkel	-2°	26°
Rückenlehnenwinkel	-10°	50°
Rückengurthöhe	450 mm	570 mm
Fußstützen bis Sitz (Unterschenkellänge)	280 mm	500 mm
Statische Stabilität bergab	–°	8,5°
Statische Stabilität bergauf	–°	8,5°
Statische Stabilität seitwärts	–°	8,5°
Dynamische Stabilität bergauf	–°	8,5°
Winkel Beinstütze - Sitzfläche	110°	180°
Armlenkenhöhe ab Sitzfläche	240 mm	350 mm
Rückenlehne bis Vorderkante Armllehne	330 mm	450 mm
Hindernisüberwindung	– mm	60 mm
Mindestwendekreisradius	840 mm	–
Höchstgeschwindigkeit vorwärts (je nach Ausstattung)	– km/h	6 km/h
Mindestbremsweg ab Höchstgeschwindigkeit	– mm	1000 mm
Reichweite (bei 6 km/h)	25 km	40 km
Horizontalposition Achse	– mm	– mm

Weitere Technische Daten für Modell 1.610

	min	max
Schallpegel		< 70 dB(A)
Schutzgrad		IP X4
Wenderaum	1300 mm	
Antriebssteuerung	24 V / 60 A	24 V / 90 A
Antriebsleistung (6 / 10 km/h)		180 W
Hauptsicherung		80 A
Beleuchtung (Option)		LED-Technik 24 V
Zuladung	- kg	10 kg
Achslast vorn	- kg	110 kg
Achslast hinten	- kg	150 kg
Bodenfreiheit Antrieb		60 mm
Bodenfreiheit Batteriewanne		80 mm
Leergewicht (mit Antriebsbatterien)	94 kg	111 kg
Leergewicht (ohne Antriebsbatterien)	65 kg	
Gesamthöhe	930 mm	1130 mm
Sitzkissen Dicke	60 mm	70 mm

Transportmaße

Länge (incl. Stützrollen, ohne Beinstützen)	920 mm	- mm
Breite (ohne Armlehnen)		580 mm
Höhe ohne Armlehne	560 mm	660 mm

Klimatechnische Angaben

Umgebungstemperatur		-25 °C bis +50 °C
Lagertemperatur mit Antriebsbatterien		-25 °C bis +50 °C
Lagertemperatur ohne Antriebsbatterien		-40 °C bis +65 °C

	min	max
<u>Lenkrad</u>		
230 x 70 mm (9")	pannengeschützt / pannensicher	
260 x 70 mm (10")	pannengeschützt / pannensicher	
<u>Antriebsrad</u>		
320 x 75 mm (12,5")	pannengeschützt / pannensicher	
356 x 75 mm (14")	pannengeschützt / pannensicher	
<u>Antriebsbatterien</u>		
2 x 12 V 38 Ah (5 h) / 45 Ah (20 h)	geschlossen, wartungsfrei	
2 x 12 V 63 Ah (5 h) / 73 Ah (20 h)	geschlossen, wartungsfrei	
max. Batterieabmessung (LxBxH)	260 x 174 x 205 mm	
Ladestrom	6 A	12 A

Angaben nach ISO 7176-15 für Modell 1.611

	min	max
Gesamtlänge mit Beinstütze	1130 mm	– mm
Gesamtbreite	580 mm	800 mm
Gesamtmasse	– kg	320 kg
Nutzermasse (incl. Zuladung)	– kg	160 kg
Nutzermasse (incl. Zuladung) bei Sitzlift	– kg	140 kg
Masse des schwersten Teils	4,5 kg	– kg
Ist-Sitztiefe	400 mm	560 mm
Ist-Sitzbreite	380 mm	650 mm
Faltlänge	– mm	– mm
Faltbreite	– mm	– mm
Falthöhe	– mm	– mm
Sitzflächenhöhe an Vorderkante (ohne Sitzkissen)	440 mm	530 mm
Sitzflächenhöhe an Vorderkante (ohne Sitzkissen) bei Sitzlift	460 mm	790 mm
Sitzwinkel	-2°	26°
Rückenlehnenwinkel	-10°	50°
Rückengurthöhe	450 mm	570 mm
Fußstützen bis Sitz (Unterschenkellänge)	280 mm	500 mm
Statische Stabilität bergab	–°	8,5°
Statische Stabilität bergauf	–°	8,5°
Statische Stabilität seitwärts	–°	8,5°
Dynamische Stabilität bergauf	–°	8,5°
Winkel Beinstütze - Sitzfläche	110°	180°
Armlehnenhöhe ab Sitzfläche	240 mm	350 mm
Rückenlehne bis Vorderkante Armlehne	330 mm	450 mm
Hindernisüberwindung	– mm	60 mm
Mindestwendekreisradius	840 mm	–
Höchstgeschwindigkeit vorwärts (je nach Ausstattung)	6 km/h	10 km/h
Mindestbremsweg ab Höchstgeschwindigkeit	1000 mm	2100 mm
Reichweite	25 km	40 km
Horizontalposition Achse	– mm	– mm

Weitere Technische Daten für Modell 1.611

	min	max
Hubhöhe Sitzlift		300 mm
Schallpegel		< 70 dB(A)
Schutzgrad		IP X4
Wenderaum	1300 mm	
Antriebssteuerung	24 V / 70 A	24 V / 120 A
Antriebsleistung (6 / 10 km/h)	220 W	350 W
Hauptsicherung		80 A
Beleuchtung (Option)		LED-Technik 24 V
Zuladung	- kg	10 kg
Achslast vorn	- kg	140 kg
Achslast hinten	- kg	180 kg
Bodenfreiheit Antrieb		60 mm
Bodenfreiheit Batteriewanne		80 mm
Leergewicht (mit Antriebsbatterien)	100 kg	136 kg
Leergewicht (ohne Antriebsbatterien)	65 kg	
Gesamthöhe	930 mm	1130 mm
Sitzkissen Dicke	60 mm	150 mm

Transportmaße

Länge (incl. Stützrollen, ohne Beinstützen)	830 mm	- mm
Breite (ohne Armlehnen)	580 mm	620 mm
Höhe ohne Armlehne	570 mm	660 mm

Klimatechnische Angaben

Umgebungstemperatur		-25 °C bis +50 °C
Lagertemperatur mit Antriebsbatterien		-25 °C bis +50 °C
Lagertemperatur ohne Antriebsbatterien		-40 °C bis +65 °C

	min	max
<u>Lenkrad</u>		
230 x 70 mm (9")	pannengeschützt / pannensicher	
260 x 70 mm (10")	pannengeschützt / pannensicher	
<u>Antriebsrad</u>		
320 x 75 mm (12,5")	pannengeschützt / pannensicher	
356 x 75 mm (14")	pannengeschützt / pannensicher	
<u>Antriebsbatterien</u>		
2 x 12 V 43 Ah (5 h) / 50 Ah (20 h)	geschlossen, wartungsfrei	
2 x 12 V 63 Ah (5 h) / 73 Ah (20 h)	geschlossen, wartungsfrei	
max. Batterieabmessung (LxBxH)	260 x 174 x 205 mm	
Ladestrom	8 A	12 A

Angaben nach ISO 7176-15 für Modell 1.612

	min	max
Gesamtlänge mit Beinstütze	1120 mm	– mm
Gesamtbreite	630 mm	800 mm
Gesamtmasse	– kg	320 kg
Nutzermasse (incl. Zuladung)	– kg	160 kg
Nutzermasse (incl. Zuladung) bei Sitzlift	– kg	150 kg
Masse des schwersten Teils	4,5 kg	– kg
Ist-Sitztiefe	400 mm	560 mm
Ist-Sitzbreite	380 mm	650 mm
Faltlänge	– mm	– mm
Faltbreite	– mm	– mm
Falthöhe	– mm	– mm
Sitzflächenhöhe an Vorderkante (ohne Sitzkissen)	460 mm	520 mm
Sitzwinkel	-2°	33°
Rückenlehnenwinkel	-10°	50°
Rückengurthöhe	450 mm	570 mm
Fußstützen bis Sitz (Unterschenkellänge)	280 mm	500 mm
Statische Stabilität bergab	–°	8,5°
Statische Stabilität bergauf	–°	8,5°
Statische Stabilität seitwärts	–°	8,5°
Dynamische Stabilität bergauf	–°	8,5°
Winkel Beinstütze - Sitzfläche	110°	180°
Armlehnenhöhe ab Sitzfläche	240 mm	350 mm
Rückenlehne bis Vorderkante Armlehne	330 mm	450 mm
Hindernisüberwindung	– mm	60 mm
Mindestwendekreisradius	900 mm	–
Höchstgeschwindigkeit vorwärts (je nach Ausstattung)	6 km/h	10 km/h
Mindestbremsweg ab Höchstgeschwindigkeit	1000 mm	2100 mm
Reichweite	25 km	40 km
Horizontalposition Achse	– mm	– mm

Weitere Technische Daten für Modell 1.612

	min	max
Hubhöhe Sitzlift		300 mm
Schallpegel		< 70 dB(A)
Schutzgrad		IP X4
Wenderaum	1350 mm	
Antriebssteuerung	24 V / 70 A	24 V / 120 A
Antriebsleistung (6 / 10 km/h)	220 W	350 W
Hauptsicherung		80 A
Beleuchtung (Option)		LED-Technik 24 V
Zuladung	- kg	10 kg
Achslast vorn	- kg	160 kg
Achslast hinten	- kg	220 kg
Bodenfreiheit Antrieb		70 mm
Bodenfreiheit Batteriewanne		80 mm
Leergewicht (mit Antriebsbatterien)	115 kg	118 kg
Leergewicht (ohne Antriebsbatterien)	71,5 kg	
Gesamthöhe	970 mm	1140 mm
Sitzkissen Dicke	60 mm	150 mm

Transportmaße

Länge (incl. Stützrollen, ohne Beinstützen)	870 mm	- mm
Breite (ohne Armlehnen)	630 mm	630 mm
Höhe ohne Armlehne	590 mm	680 mm

Klimatechnische Angaben

Umgebungstemperatur		-25 °C bis +50 °C
Lagertemperatur mit Antriebsbatterien		-25 °C bis +50 °C
Lagertemperatur ohne Antriebsbatterien		-40 °C bis +65 °C

	min	max
<u>Lenkrad</u>		
260 x 70 mm (10")	pannengeschützt / pannensicher	
<u>Antriebsrad</u>		
356 x 75 mm (14")	pannengeschützt / pannensicher	
<u>Antriebsbatterien</u>		
2 x 12 V 43 Ah (5 h) / 50 Ah (20 h)	geschlossen, wartungsfrei	
2 x 12 V 63 Ah (5 h) / 73 Ah (20 h)	geschlossen, wartungsfrei	
max. Batterieabmessung (LxBxH)	260 x 174 x 205 mm	
Ladestrom	8 A	12 A

Angaben nach ISO 7176-15 für Modell 1.613

	min	max
Gesamtlänge mit Beinstütze	1065 mm	1130 mm
Gesamtbreite	620 mm	800 mm
Gesamtmasse	– kg	280 kg
Nutzermasse (incl. Zuladung)	– kg	160 kg
Nutzermasse (incl. Zuladung) bei Sitzlift	– kg	140 kg
Masse des schwersten Teils	4,5 kg	– kg
Ist-Sitztiefe	400 mm	560 mm
Ist-Sitzbreite	380 mm	650 mm
Faltlänge	– mm	– mm
Faltbreite	– mm	– mm
Falthöhe	– mm	– mm
Sitzflächenhöhe an Vorderkante (ohne Sitzkissen)	440 mm	510 mm
Sitzflächenhöhe an Vorderkante (ohne Sitzkissen) bei Sitzlift	460 mm	760 mm
Sitzwinkel	4°	26°
Rückenlehnenwinkel	-10°	50°
Rückengurthöhe	450 mm	570 mm
Fußstützen bis Sitz (Unterschenkellänge)	280 mm	450 mm
Statische Stabilität bergab	–°	6°
Statische Stabilität bergauf	–°	6°
Statische Stabilität seitwärts	–°	6°
Dynamische Stabilität bergauf	–°	6°
Winkel Beinstütze - Sitzfläche	110°	180°
Armlehnenhöhe ab Sitzfläche	240 mm	350 mm
Rückenlehne bis Vorderkante Armlehne	330 mm	450 mm
Hindernisüberwindung	– mm	60 mm
Mindestwendekreisradius	650 mm	–
Höchstgeschwindigkeit vorwärts (je nach Ausstattung)	6 km/h	10 km/h
Mindestbremsweg ab Höchstgeschwindigkeit	1000 mm	2100 mm
Reichweite	25 km	40 km
Horizontalposition Achse	– mm	– mm

Weitere Technische Daten für Modell 1.613

	min	max
Hubhöhe Sitzlift		300 mm
Schallpegel		< 70 dB(A)
Schutzgrad		IP X4
Wenderaum	1150 mm	
Antriebssteuerung	24 V / 70 A	24 V / 90 A
Antriebsleistung (6 / 10 km/h)	220 W	300 W
Hauptsicherung		80 A
Beleuchtung (Option)		LED-Technik 24 V
Zuladung	- kg	10 kg
Achslast vorn	- kg	180 kg
Achslast hinten	- kg	140 kg
Bodenfreiheit Antrieb		60 mm
Bodenfreiheit Batteriewanne		80 mm
Leergewicht (mit Antriebsbatterien)	108 kg	125 kg
Leergewicht (ohne Antriebsbatterien)	79 kg	
Gesamthöhe	960 mm	1080 mm
Sitzkissen Dicke	60 mm	150 mm

Transportmaße

Länge (incl. Stützrollen, ohne Beinstützen)	910 mm	- mm
Breite (ohne Armlehnen)	620 mm	620 mm
Höhe ohne Armlehne	610 mm	680 mm

Klimatechnische Angaben

Umgebungstemperatur		-25 °C bis +50 °C
Lagertemperatur mit Antriebsbatterien		-25 °C bis +50 °C
Lagertemperatur ohne Antriebsbatterien		-40 °C bis +65 °C

	min	max
<u>Lenkrad</u>		
230 x 70 mm (9")	pannengeschützt / pannensicher	
<u>Antriebsrad</u>		
356 x 75 mm (14")	pannengeschützt / pannensicher	
<u>Antriebsbatterien</u>		
2 x 12 V 43 Ah (5 h) / 50 Ah (20 h)	geschlossen, wartungsfrei	
2 x 12 V 63 Ah (5 h) / 73 Ah (20 h)	geschlossen, wartungsfrei	
max. Batterieabmessung (LxBxH)	260 x 174 x 205 mm	
Ladestrom	8 A	12 A

Angaben nach ISO 7176-15 für Modell 1.615

	min	max
Gesamtlänge mit Beinstütze	1080 mm	– mm
Gesamtbreite	650 mm	800 mm
Gesamtmasse	– kg	280 kg
Nutzermasse (incl. Zuladung)	– kg	160 kg
Masse des schwersten Teils	4,5 kg	– kg
Ist-Sitztiefe	400 mm	560 mm
Ist-Sitzbreite	380 mm	650 mm
Faltlänge	– mm	– mm
Faltbreite	– mm	– mm
Falthöhe	– mm	– mm
Sitzflächenhöhe an Vorderkante (ohne Sitzkissen)	460 mm	530 mm
Sitzwinkel	-2°	26°
Rückenlehnenwinkel	-10°	50°
Rückengurthöhe	530 mm	570 mm
Fußstützen bis Sitz (Unterschenkellänge)	350 mm	500 mm
Statische Stabilität bergab	–°	8,5°
Statische Stabilität bergauf	–°	8,5°
Statische Stabilität seitwärts	–°	8,5°
Dynamische Stabilität bergauf	–°	8,5°
Winkel Beinstütze - Sitzfläche	110°	180°
Armlehnenhöhe ab Sitzfläche	240 mm	350 mm
Rückenlehne bis Vorderkante Armlehne	330 mm	450 mm
Hindernisüberwindung	– mm	60 mm
Mindestwendekreisradius	840 mm	–
Höchstgeschwindigkeit vorwärts (je nach Ausstattung)	6 km/h	13 km/h
Mindestbremsweg ab Höchstgeschwindigkeit	1000 mm	3400 mm
Reichweite	25 km	40 km
Horizontalposition Achse	– mm	– mm

Weitere Technische Daten für Modell 1.615

	min	max
Schallpegel		< 70 dB(A)
Schutzgrad		IP X4
Wenderaum	1300 mm	
Antriebssteuerung	24 V / 70 A	24 V / 120 A
Antriebsleistung (6 / 13 km/h)	220 W	300 W
Hauptsicherung		80 A
Beleuchtung (Option)		LED-Technik 24 V
Zuladung	- kg	10 kg
Achslast vorn	- kg	140 kg
Achslast hinten	- kg	180 kg
Bodenfreiheit Antrieb		60 mm
Bodenfreiheit Batteriewanne		80 mm
Leergewicht (mit Antriebsbatterien)	111 kg	- kg
Leergewicht (ohne Antriebsbatterien)	65 kg	
Gesamthöhe	- mm	1130 mm
Sitzkissen Dicke	60 mm	150 mm

Transportmaße

Länge (incl. Stützrollen, ohne Beinstützen)	830 mm	- mm
Breite (ohne Armlehnen)	650 mm	650 mm
Höhe ohne Armlehne	590 mm	660 mm

Klimatechnische Angaben

Umgebungstemperatur		-25 °C bis +50 °C
Lagertemperatur mit Antriebsbatterien		-25 °C bis +50 °C
Lagertemperatur ohne Antriebsbatterien		-40 °C bis +65 °C

	min	max
<u>Lenkrad</u>		
260 x 70 mm (10")	pannengeschützt / pannensicher	
<u>Antriebsrad</u>		
380 x 75 mm (15")	pannengeschützt / pannensicher	
<u>Antriebsbatterien</u>		
2 x 12 V 43 Ah (5 h) / 50 Ah (20 h)	geschlossen, wartungsfrei	
2 x 12 V 63 Ah (5 h) / 73 Ah (20 h)	geschlossen, wartungsfrei	
max. Batterieabmessung (LxBxH)	260 x 174 x 205 mm	
Ladestrom	8 A	12 A

Angaben nach ISO 7176-15 für Modell 1.616

	min	max
Gesamtlänge mit Beinstütze	970 mm	– mm
Gesamtbreite	580 mm	800 mm
Gesamtmasse	200 kg	280 kg
Nutzermasse (incl. Zuladung)	– kg	75 kg
Masse des schwersten Teils	1,6 kg	– kg
Ist-Sitztiefe	300 mm	400 mm
Ist-Sitzbreite	300 mm	440 mm
Faltlänge	– mm	– mm
Faltbreite	– mm	– mm
Falthöhe	– mm	– mm
Sitzflächenhöhe an Vorderkante (ohne Sitzkissen)	420 mm	470 mm
Sitzwinkel	0°	30°
Rückenlehnenwinkel	-10°	35°
Rückengurthöhe	390 mm	440 mm
Fußstützen bis Sitz (Unterschenkellänge)	250 mm	350 mm
Statische Stabilität bergab	–°	8,5°
Statische Stabilität bergauf	–°	8,5°
Statische Stabilität seitwärts	–°	8,5°
Dynamische Stabilität bergauf	–°	8,5°
Winkel Beinstütze - Sitzfläche	110°	180°
Armlehnenhöhe ab Sitzfläche	180 mm	250 mm
Rückenlehne bis Vorderkante Armlehne	300 mm	360 mm
Hindernisüberwindung	– mm	60 mm
Mindestwendekreisradius	840 mm	–
Höchstgeschwindigkeit vorwärts (je nach Ausstattung)	6 km/h	10 km/h
Mindestbremsweg ab Höchstgeschwindigkeit	1000 mm	2100 mm
Reichweite	25 km	40 km
Horizontalposition Achse	– mm	– mm

Weitere Technische Daten für Modell 1.616

	min	max
Schallpegel		< 70 dB(A)
Schutzgrad		IP X4
Wenderaum	1300 mm	
Antriebssteuerung	24 V / 70 A	24 V / 90 A
Antriebsleistung (6 / 13 km/h)	180 W	300 W
Hauptsicherung		80 A
Beleuchtung (Option)		LED-Technik 24 V
Zuladung	- kg	10 kg
Achslast vorn	- kg	90 kg
Achslast hinten	- kg	140 kg
Bodenfreiheit Antrieb		50 mm
Bodenfreiheit Batteriewanne		80 mm
Leergewicht (mit Antriebsbatterien)	108 kg	121 kg
Leergewicht (ohne Antriebsbatterien)	65 kg	75 kg
Gesamthöhe	890 mm	925 mm
Sitzkissen Dicke	-	30 mm

Transportmaße

Länge (incl. Stützrollen, ohne Beinstützen)	790 mm	- mm
Breite (ohne Armlehnen)	580 mm	- mm
Höhe ohne Armlehne	610 mm	660 mm

Klimatechnische Angaben

Umgebungstemperatur		-25 °C bis +50 °C
Lagertemperatur mit Antriebsbatterien		-25 °C bis +50 °C
Lagertemperatur ohne Antriebsbatterien		-40 °C bis +65 °C

	min	max
<u>Lenkrad</u>		
190 x 50 mm (8")	pannengeschützt / pannensicher	
230 x 70 mm (9")	pannengeschützt / pannensicher	
<u>Antriebsrad</u>		
320 x 60 mm (12,5")	pannengeschützt / pannensicher	
<u>Antriebsbatterien</u>		
2 x 12 V 43 Ah (5 h) / 50 Ah (20 h)	geschlossen, wartungsfrei	
2 x 12 V 63 Ah (5 h) / 73 Ah (20 h)	geschlossen, wartungsfrei	
max. Batterieabmessung (LxBxH)	260 x 174 x 205 mm	
Ladestrom	8 A	12 A

Bedeutung der Symbole auf den Waschanleitungen

(die Symbole entsprechen dem europäischen Standard)



Feinwaschgang bei der angegebenen maximalen Waschttemperatur in °C



Normalwaschgang bei der angegebenen maximalen Waschttemperatur in °C



Nicht Bleichen



Nicht Trockner geeignet



Nicht Bügeln



Nicht chemisch Reinigen

Bedeutung der Symbole auf dem Klebeschild Sitzlift

(nur Modell 1.613)



Sitztiefe

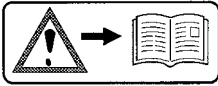


zul. Benutzergewicht **ohne** Sitzlift



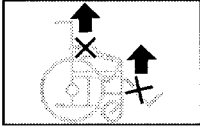
zul. Benutzergewicht **mit** Sitzlift

Bedeutung der Klebeschilder auf dem Elektrorollstuhl



Achtung!

Bedienungsanleitungen sowie beiliegende Dokumentationen lesen.



Elektrorollstuhl nicht über Armlehnen oder Beinstützen anheben.

Abnehmbare Teile sind nicht zum Tragen geeignet.



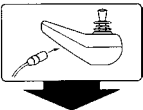
Fahrbetrieb



Schiebebetrieb



Nur auf ebenen Flächen schieben.



Hinweis auf Ladebuchse



Der Elektrorollstuhl ist **nicht** als Sitz in einem KFZ zugelassen.



Hinweis auf Quetschgefahr. – Nicht hineingreifen



Betrieb in fahrenden Transportmitteln. – Ausschalten oder in Fahrprogramm 3 wechseln.

Bedeutung der Symbole auf dem Typenschild



Hersteller



Bestellnummer



Seriennummer



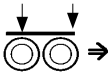
Produktionsdatum



zul. Benutzergewicht



zul. Gesamtgewicht



zul. Achslasten



zul. Steigung



zul. Gefälle

max. ... km/h

zul. Höchstgeschwindigkeit



Das Produkt ist als Sitz in einem KFZ zugelassen.



Max. zul. Benutzergewicht wenn das Produkt als Sitz in einem KFZ zugelassen ist.



Das Produkt ist **nicht** als Sitz in einem KFZ zugelassen.

INSPEKTIONSNACHWEIS

Fahrzeugdaten:

Modell:

Lieferschein-Nr.:

Serien-Nr. (SN):

Empfohlene Sicherheits-Inspektion 1. Jahr (spätestens alle 12 Monate)

Fachhändler-Stempel:

Unterschrift: _____

Ort, Datum: _____

Nächste Sicherheits-Inspektion in 12 Monaten

Datum: _____

Empfohlene Sicherheits-Inspektion 2. Jahr (spätestens alle 12 Monate)

Fachhändler-Stempel:

Unterschrift: _____

Ort, Datum: _____

Nächste Sicherheits-Inspektion in 12 Monaten

Datum: _____

Empfohlene Sicherheits-Inspektion 3. Jahr (spätestens alle 12 Monate)

Fachhändler-Stempel:

Unterschrift: _____

Ort, Datum: _____

Nächste Sicherheits-Inspektion in 12 Monaten

Datum: _____

Empfohlene Sicherheits-Inspektion 4. Jahr (spätestens alle 12 Monate)

Fachhändler-Stempel:

Unterschrift: _____

Ort, Datum: _____

Nächste Sicherheits-Inspektion in 12 Monaten

Datum: _____

Empfohlene Sicherheits-Inspektion 5. Jahr (spätestens alle 12 Monate)

Fachhändler-Stempel:

Unterschrift: _____

Ort, Datum: _____

Nächste Sicherheits-Inspektion in 12 Monaten

Datum: _____

GEWÄHRLEISTUNG / GARANTIE

Nichtbeachtung der Bedienungsanleitung sowie unsachgemäß durchgeführte Wartungsarbeiten als auch insbesondere technische Änderungen und Ergänzungen (Anbauten) ohne unsere Zustimmung führen zum Erlöschen sowohl der Gewährleistungs- und Garantieansprüche als auch der Produkthaftung allgemein.

Für dieses Produkt übernehmen wir im Rahmen unserer allgemeinen Geschäftsbedingungen die gesetzliche Gewährleistung und gegebenenfalls ausgesprochene bzw. vereinbarte Garantien. Für Gewährleistungs- bzw. Garantieansprüche wenden Sie sich bitte mit dem nachfolgenden GEWÄHRLEISTUNGS- / GARANTIE-ABSCHNITT und den darin benötigten Angaben über die Modellbezeichnung, die Lieferschein-Nr. mit Lieferdatum und Seriennummer (SN) an Ihren Fachhändler.

Die Seriennummer (SN) ist vom Typenschild abzulesen.

Voraussetzung für die Anerkennung von Gewährleistungs- bzw. Garantieansprüchen ist in jedem Fall der bestimmungsgemäße Gebrauch des Produktes, die Verwendung von Original-Ersatzteilen durch Fachhändler sowie die regelmäßige Durchführung von Wartung und Inspektion.

Für Oberflächenbeschädigungen, Bereifung der Räder, Beschädigungen durch gelöste Schrauben oder Muttern sowie ausge-

schlagene Befestigungsbohrungen durch häufige Montagearbeiten ist die Garantie ausgeschlossen.

Weiterhin sind Schäden an Antrieb und Elektronik ausgeschlossen, die auf eine unsachgemäße Reinigung mit Dampfstrahlgeräten bzw. absichtliche oder unabsichtliche Wässerung der Komponenten zurückzuführen sind.

Störungen durch Strahlungsquellen wie Handys mit großer Sendeleistung, HiFi-Anlagen und andere starke Störstrahler außerhalb der Normspezifikationen können nicht als Gewährleistungs- bzw. Garantieanspruch geltend gemacht werden.

Diese Bedienungsanleitung als Bestandteil des Produktes ist bei einem Benutzer- sowie Besitzerwechsel diesem mitzugeben.

Technische Änderungen im Sinne des Fortschrittes behalten wir uns vor.



Dieses Produkt ist konform mit der EG-Richtlinie 93/42/EWG und erfüllt nach dem 25.05.2021 die Anforderungen der Verordnung (EU) 2017/745 über Medizinprodukte.

Gewährleistungs- / Garantie-Abschnitt

Bitte ausfüllen! Im Bedarfsfall kopieren und die Kopie an Ihren Fachhändler einsenden.

Gewährleistung / Garantie

Modellbezeichnung:

Lieferschein-Nr.:

SN (siehe Typenschild):

Lieferdatum:

Stempel des Fachhändlers:

Inspektionsnachweis zur Übergabe

Fahrzeugdaten:

Serien-Nr. (SN):

Modell:

Lieferschein-Nr.:

Fachhändler-Stempel:

Unterschrift: _____

Ort, Datum: _____

Nächste Sicherheits-Inspektion in 12 Monaten

Datum: _____

Ihr Fachhändler

MEYRA GmbH

Meyra-Ring 2



32689 Kalletal-Kalldorf
DEUTSCHLAND



Tel +49 5733 922 - 311

Fax +49 5733 922 - 9311



info@meyra.de

www.meyra.de
