

SYSTÈMES D'ARRIMAGE DAHL

FRANÇAIS

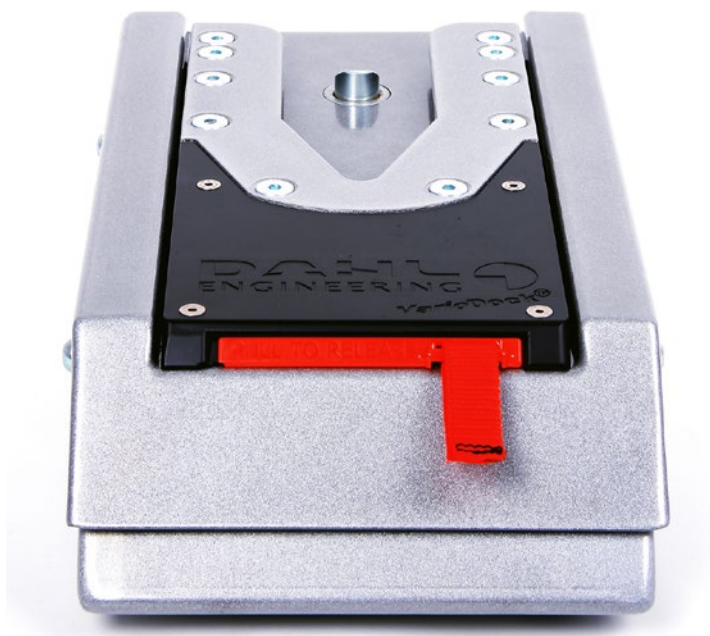


Les stations d'arrimage Dahl

Dahl Engineering établit de nouvelles références en matière de flexibilité et de sécurité !

Nous sommes heureux d'annoncer que nous pouvons désormais vous proposer deux types de stations d'accueil, qui peuvent être utilisés pour de nombreux besoins variables de transport. En complément de notre station d'accueil MK II, nous pouvons désormais proposer une station d'arrimage à hauteur réglable électriquement. Nommée VarioDock™ Dahl, elle a la particularité d'être également utilisable pour ancrer nos sièges, avec ancrages de ceinture de sécurité intégrés. Presque tous les fauteuils roulants testés avec notre station d'arrimage Dahl MK II sont compatibles avec la station VarioDock™ Dahl.

Vous trouverez de plus amples informations sur les deux stations d'arrimage dans les pages suivantes.



Dahl VarioDock™

Notre station d'arrimage réglable en hauteur électriquement permet la fixation de fauteuils roulants avec différentes garde au sol et les sièges avec ceintures 3 points intégrées.

- Conforme aux normes ISO 10542-1, ISO 7176-19 et aux exigences d'essais conformément aux règlements ECE 14 et 17 concernant les tests des sièges et des ancrages de ceintures dans la catégorie de véhicules M1.
- Réglage motorisé de la hauteur (de 61 à 91 mm).
- Testé pour les fauteuils roulants pesant jusqu'à 200 kg plus l'utilisateur.
- Approuvé pour la fixation du siège Dahl COMFORT
- Crash testé et marqué CE avec env. 120 fauteuils roulants.

Station d'accueil Dahl MK II

Dahl Docking Station MK II est notre station d'arrimage de deuxième génération, qui permet la fixation de fauteuils roulants issus de nombreux fabricants.

- Conforme aux normes ISO 10542-1, ISO 7176-19 et aux exigences de test conformément aux réglementations ECE 14 et 17 sur les essais de sièges et ancrages de ceintures de sécurité dans la catégorie de véhicules M1.
- Réglage de la hauteur avec l'utilisation d'entretoises.
- Testé pour les fauteuils roulants pesant jusqu'à 200 kg plus l'utilisateur.
- Crash testé et marqué CE avec env. 120 fauteuils roulants.



Dahl VarioDock™

Notre nouvelle station VarioDock™ Dahl est non seulement, la seule station d'arrimage à hauteur réglable pour fauteuil roulant qui permet de simplifier la fixation des fauteuils roulants dont la garde au sol peut être variable, tout comme les sièges passagers de véhicules qui sont équipés d'une ceinture 3 points intégrée, mais c'est également le seul système de retenue à respecter les normes ISO 10542-1, ISO 7176-19 et M1 (relatives aux essais à bord des véhicules) pour les sièges et les ancrages de ceinture de sécurité, conformément aux réglementations UN 14.07 et 17.08 applicables dans la CEE. Grâce au système de retenue VarioDock™ Dahl, assurant aux utilisateurs de fauteuil roulant ainsi qu'aux autres occupants assis dans le véhicule une sécurité optimum, la rapide mise en oeuvre se fait avec une facilité et une sécurité sans précédent. Le système d'arrimage VarioDock™ Dahl offre à ce jour la meilleure modularité par rapport aux systèmes d'ancrage de sièges existants, car le fauteuil roulant et le siège peuvent être intervertis très facilement, et ce, avec un minimum d'effort et de temps.

Par ailleurs, un système d'arrimage améliore considérablement les conditions de travail des conducteurs, qui souvent ont des difficultés à

oeuvrer dans des espaces saturés ce qui génère de mauvaises positions de travail lors de la sécurisation des fauteuils roulants avec des systèmes de retenue par sangles 4 points.

- Réglage motorisé de la hauteur allant de 61 à 91 mm.
- Temps d'installation réduit des ¾, par rapport au système de sangles rétractables 4P sur fauteuil roulant.
- Testé pour les fauteuils roulants pesant jusqu'à 200 kg, plus l'utilisateur.
- Homologué pour l'ancrage du siège COMFORT Dahl.
- Système motorisé de tension en 4 étapes pour éliminer les jeux indésirables.
- Temps de déverrouillage sélectionnable par intervalles de 5 ou 8 secondes.
- Information de maintenance nécessaire sur écran.
- Amélioration des conditions de travail des conducteurs.
- Pas de sangles sur le plancher à enjamber.
- Crash testé, et marquage CE avec environ 120 fauteuils roulants.

Dahl VarioDock™



Brevet en cours de dépôt



61 mm

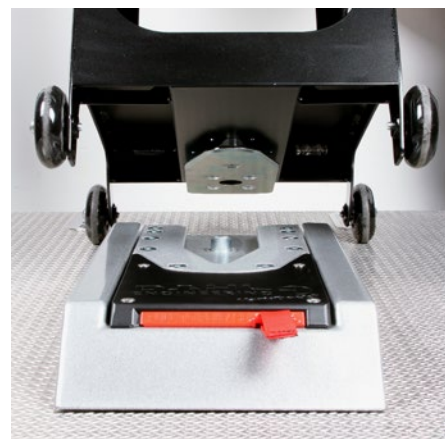


91 mm



Dahl VarioDock™

La station VarioDock™ Dahl peut être utilisée pour sécuriser les fauteuils roulants manuels et électriques de 200 kg maximum, ainsi que notre siège COMFORT avec ceinture de sécurité à 3 points intégrée, placé en 2e rangée ou à l'arrière, dans une série de modèles de véhicules.



N'utilisez JAMAIS la station VarioDock™ pour arrimer des sièges Dahl COMFORT ou autres sièges, avec des points d'ancrage intégrés pour la ceinture, si le véhicule n'a pas été pourvu d'un kit de renforcement agréé pour VarioDock™.

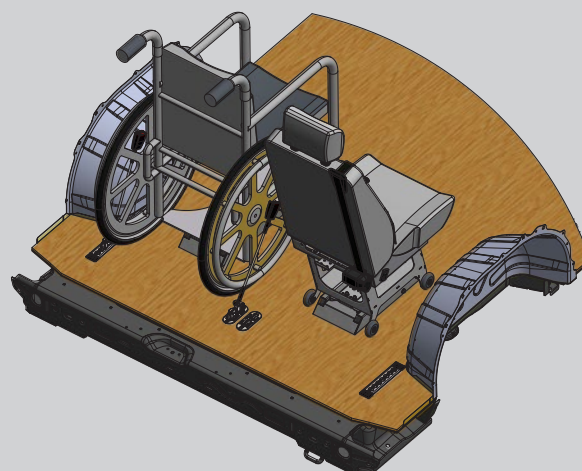
Si un kit de renforcement agréé pour cette fonction n'a pas été installé, il y a risque que l'utilisateur et autres passagers dans le véhicule encourrent des dommages corporels graves ou mortels dans une collision, résultant d'une déformation importante du plancher du véhicule ou de l'arrachement des points d'ancrage de la station d'arrimage.

Demandez donc toujours à votre concessionnaire si un kit de renforcement de VarioDock™ agréé pour l'ancrage du siège Dahl COMFORT a été installé dans le véhicule à l'endroit adéquat, avant de passer commande.

Ancrage du siège Dahl COMFORT avec 3 points d'ancrage intégrés pour la ceinture

L'installation de VarioDock™ pour l'ancrage du siège Dahl COMFORT avec ceinture 3 points intégrée requiert un kit de renforcement pour le plancher du véhicule, qui est conçu, testé et approuvé pour des véhicules spécifiques et un emplacement approprié.

Veuillez consulter le programme de kits agréés pour des véhicules spécifiques dans notre catalogue des produits, qui peut être téléchargé sur notre site: <http://wtors.com>



Systèmes d'arrimage Dahl

Modèles de véhicules testés avec nos systèmes d'arrimage Dahl

Conformément au règlement UE 2018/858, tous les WTORS doivent être testés dans le modèle de véhicule et la position de montage dans lesquels ils sont utilisés. Nous avons constitué un grand nombre de kits d'installation approuvés pour une large sélection de modèles des marques de voitures suivantes: Citroën, Fiat, Ford, MAN, Mercedes, Mitsubishi, Nissan, Opel, Peugeot, Renault, Toyota et VW. La liste est constamment mise à jour. Veuillez consulter tous les kits d'installation approuvés dans notre catalogue, qui peut être téléchargé à partir de notre site Web <http://wtors.com>



Mercedes Vito/Viano



VW T5



Opel Vivaro / Renault Trafic



Ford Transit



Nissan NV400, Opel Movano, Renault Master



VW Caddy



Peugeot Partner / Citroën Berlingo

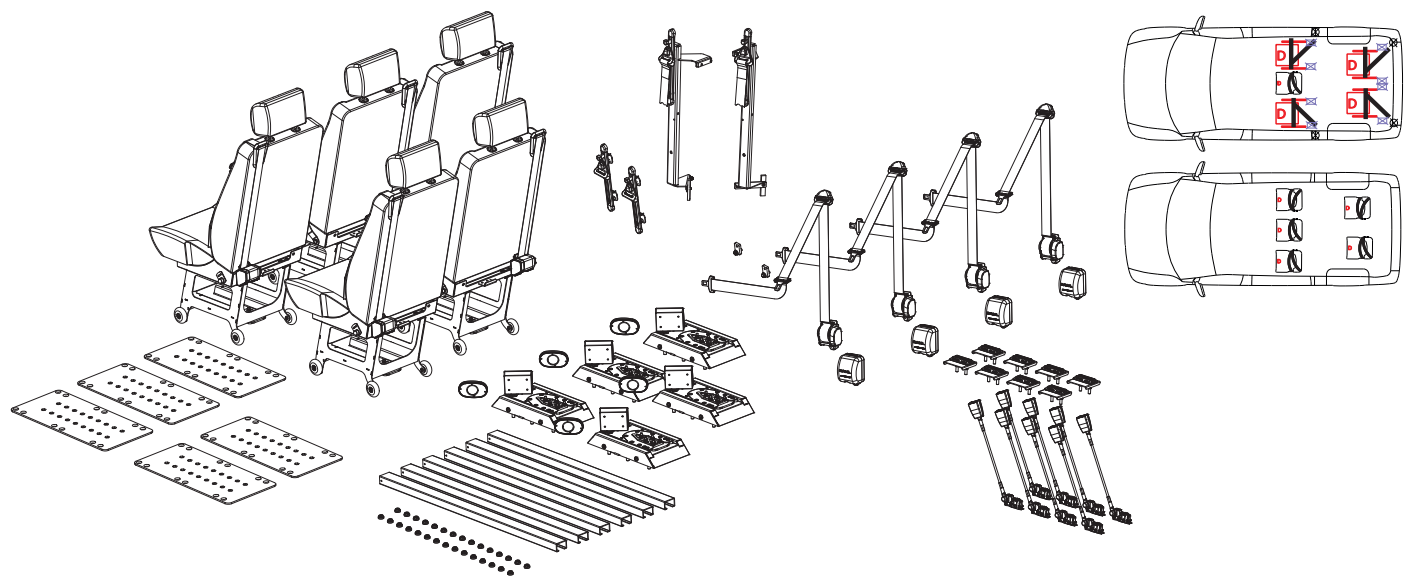


Fiat Ducato / Peugeot Boxer / Citroën Jumper



Citroën Jumpy / Peugeot Expert / Fiat Scudo

Exemple de kit d'installation testés pour l'ancrage des sièges et les fauteuil roulants



Consultez notre site Web <http://wtors.com>
pour la liste complète des kits de véhicules testés et approuvés pour VarioDock et MK II

Accessoires pour la station d'arrimage MK II & VarioDock™ Dahl

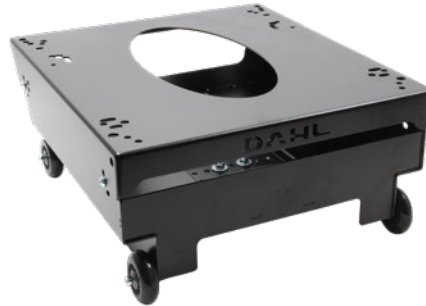


Console de repositionnement du siège conducteur origine constructeur avec la station d'arrimage Dahl MK II et VarioDock™

Art. No. 503245
Hauteur 134-202 mm

Art. No. 500650
Hauteur 173-241 mm

Art. No. 502270
Hauteur 230-297 mm



Consoles de repositionnement du siège conducteur origine constructeur

En plus d'être homologuée pour l'arrimage des fauteuils roulants, la station d'arrimage Dahl MK II et VarioDock™ ont également été testées et homologuées pour l'ancrage d'un certain nombre de sièges automobiles origine constructeurs.

Nous proposons des consoles de repositionnement de siège avec une prédisposition de fixation qui permettent l'adaptation et le maintien de la hauteur pour un certain nombre de sièges conducteur d'origine constructeurs : Nissan NV 400, Opel Movano, Renault Master, VW T5, MB Sprinter, VW Crafter et MB Vito / Viano.

Ces consoles de repositionnement du siège constructeur peuvent être ancrées à la station d'arrimage Dahl MK II et VarioDock™ et positionnées en premier rang du véhicule, permettant au conducteur et au passager de permuter leur place.

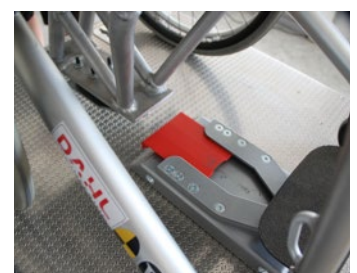
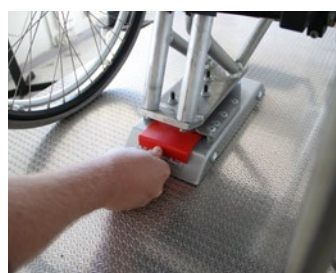
Nos consoles de repositionnement du siège constructeur sont testées conformément aux réglementations ECE R14 & ECE R17.

Avec un ajustement de l'angle et la hauteur du siège, la console peut être installée dans 36 différentes positions permettant une grande flexibilité pour un confort optimum.



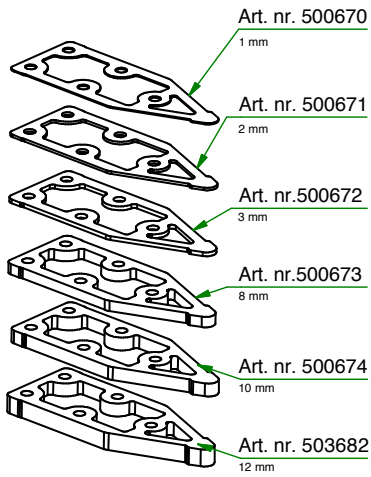
Plateau de déverrouillage d'urgence

Art. no. 503161

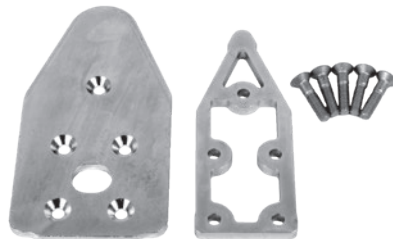


Accessoires pour la station d'arrimage Dahl MK II

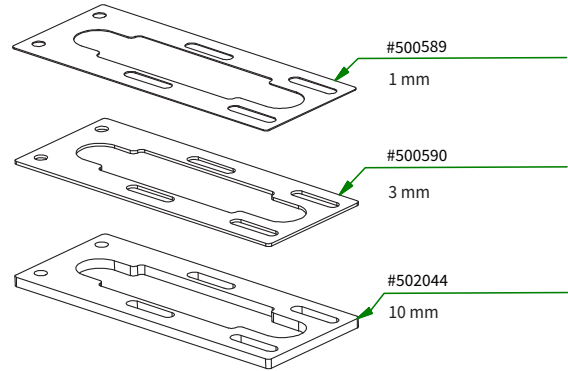
Entretoises de réglage en hauteur de la plaque de verrouillage



Art. No. 503125
Plaque de verrouillage avec visserie et 1 entretoise de 8 mm



Entretoises pour la station d'arrimage



Kits d'entretien

Art.nr. 502010 - Kit d'entretien pour MKII
(jusque 05/2017)

Art.nr. 502493 - Kit d'entretien pour MK II
(à partir de 06/2017)

Art.nr. 503636 - Kit d'entretien pour VarioDock™

Levier de commande manuel

Art. no. 500680



Câble pour levier de commande manuelle

Art. no. 502418



Fixation basse pour la Station d'Arrimage MKII



le Kit d'adaptation pour votre fauteuil roulant ¹

Législation européenne concernant l'installation d'un système d'arrimage sur un fauteuil roulant

La directive européenne sur les équipements médicaux stipule que les dispositifs médicaux marqués CE, qui sont spécialement adaptés en dehors des spécifications du fabricant, deviennent ainsi des dispositifs médicaux personnalisés et le marquage CE doit être retiré.

Quiconque personnalise un dispositif médical marqué CE au-delà des spécifications du fabricant, est responsable de la qualité, de la sécurité et des performances de l'équipement en devenant lui-même le fabricant responsable d'un dispositif médical personnalisé.

Si la notice d'utilisation et d'installation du fabricant de fauteuil roulant est respectée lors de l'installation du système d'arrimage Dahl, le marquage CE du fabricant de fauteuil roulant reste en place.

Les manuels de tous les fauteuils roulants portant le marquage CE avec le système d'arrimage Dahl peuvent être téléchargés à partir de notre site Web.

MARQUE ET MODÈLE du fauteuil roulant	Montage standard possible de la semelle de verrouillage sur le fauteuil roulant	Kit Dahl Engineering disponible pour une adaptation en rétrofit	Kit fabricant de fauteuil disponible pour une adaptation en rétrofit	Adaptation NON disponible en rétrofit. Option usine possible uniquement à la commande du fauteuil roulant.	Compa- tible avec VarioDock ™
Alu Rehab Netti Mobile D1		#501822			✓
Baldertech Finesse			Balder#HP20071413		✓
Baldertech Junior			Balder#HP20071413		✓
Degonda T4 2x2		#503213			✓
Degonda T4 Compact		#503213			✓
Degonda T4 X-Panda		#503213			✓
Dietz Power Sango F			Dietz#5000062		✓
Dietz Power Sango M			Dietz#5000062		✓
Dietz Power Sango R			Dietz#5000062		✓
Dietz Power Sango Slimline M			Dietz#5001160		✓
Invacare AVIVA RX				Invacare #SP1653422	✓
Invacare FDX					✓
Invacare Storm4				#ATZ1450	✓
Invacare Storm4 Xplore				#ATF1450	✓
Invacare TDX SP2 (WB)				#SP1564843	✓
Invacare TDX SP2 (NB)				#SP1564807	✗
Invacare TDX SP2 MBL Tilt-Lifter (WB)				#SP1564843	✓
Invacare TDX SP2 MBL Tilt-Lifter (NB)				#SP1564807	✗
Karma Leon FWD Kameleon			Karma#191700000061		✓
Karma Leon FWD Versus			Karma#191700000061		✓
Karma EVO Altus / Lectus-LR		#503194			✓
Karma Medical Leon RWD			Karma#151200000023		✓
Karma Medical Morgan			Karma#4020169		✓
Karma Mid Lectus		#503339			✓
LEVO LCM 2		#502322			✓
Magic Mobility 360		#501798			✓
Medema MC 1122	✓				✓
Medema MC 1124		#502378			✗
Medema MC 1144		#503236			✓
Meyra i-Chair Mc3			Meyra#1079817		✓
Meyra 1.618 iChair Orbit		#503657			✓
Meyra 1.650 iChair Meylife		#503657			✓
Neatech EVO 1		#503340			✓
Neatech EVO 3		#502210			✓
New Live Magix			NewLive MA.O.P.01. AC.Z.800003		✓
NHD LS 300		#503341			✓
Otto Bock Juvo B4 RWD		#503184			✓

le Kit d'adaptation pour votre fauteuil roulant ¹

MARQUE ET MODÈLE du fauteuil roulant	Montage standard possible de la semelle de verrouillage sur le fauteuil roulant	Kit Dahl Engineering disponible pour une adaptation en rétrofit	Kit fabricant de fauteuil disponible pour une adaptation en rétrofit	Adaptation <u>NON</u> disponible en rétrofit. Option usine possible uniquement à la commande du fauteuil roulant.	Compa- tible avec VarioDock ™
Otto Bock Juvo B5/B6 FWD		#503261			✓
Otto Bock Juvo B5/B6 MWD		#503261			✓
Otto Bock Juvo B5/B6 RWD		#503261			✓
Paravan Heavy Duty			Paravan#33187		✓
Paravan PR 25		#502064			✓
Paravan PR 40		#502064			✓
Paravan PR 50			Paravan#33187		✓
Paravan Piccolino			Paravan#33187		✓
Permobil C400		#502215			✓
Permobil F3 Corpus	✓*				✓
Permobil F5 Corpus	✓*				✓
Permobil F5 Corpus VS	✓*				✓
Permobil M3 Corpus	✓*				✓
Permobil M5 Corpus	✓*				✓
Qimova PE		#502185			✓
Roltec Boa 2		#503342			✓
Quantum Rehab (Pride Mobility), Q6 Edge 2.0**		#502378			✓
Quantum Rehab (Pride Mobility), Q6 Edge 3.0**		#502378			✓
Roltec Moveo		#501819			✓
Roltec Viper			Roltec#70658		✓
Roltec CT4 RWD / Vision			Roltec#70658		✓
Scout Mobility X10 FWD		#503366			✓
Scout Mobility X10 MWD		#503366			✓
Scout Mobility X10 RWD		#503366			✓
SKS Swiss Viva Grand			SKS#22.0218		✓
SKS Swiss Viva Grand M		#503342			✓
Sunrise Medical Q100 R		#503259			✓
Sunrise Medical Q200 R		#503259			✓
Sunrise Medical Q400 F		#501798			✓
Sunrise Medical Q400 M		#501798			✓
Sunrise Medical Q500 F		#501798			✓
Sunrise Medical Q500 H		# 501798			✓
Sunrise Medical Q500 M		#501798			✓
Sunrise Medical Q500 R		#501798			✓
Sunrise Medical Q700 M		#503683			✓
Sunrise Medical Q700 R		#501798			✓
Sunrise Medical QUICKIE Salsa M2 & Salsa Mini 2		#501798			✗
Sunrise Medical QUICKIE Salsa R2		#501756			✓
TA Service IQ RWD			TA #97189		✓
TA Service IQ FWD			TA #97189		✓
TA Service IQ MWD			TA #97189		✓
TA Service Indoor Wave			TA #95255		✓
Vela Blues 300			Vela #926425		✓
Wolturnus A-Run				Wolturnus #20778	✓
Wolturnus Rex 350				Wolturnus #20779	✓
Wolturnus W5				Wolturnus #20776 or 20777	✓

* La préparation pour accueillir la station d'arrimage Dahl est disponible de série, mais renseignez-vous auprès de Permobil pour connaître la disponibilité dans votre pays.

** Concernant la disponibilité, veuillez-vous renseigner auprès de l'importateur Pride/quantum de votre pays.

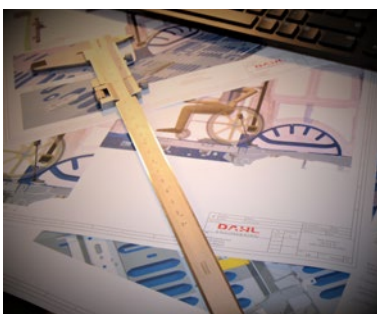
le Kit d'adaptation pour votre fauteuil roulant ¹

FAUTEUIL ROULANTS RETIRÉS DE PRODUCTION Marque et modèle	Montage standard possible de la semelle de verrouillage sur le fauteuil roulant	Kit Dahl Engineering disponible pour une adaptation en rétrofit	Kit fabricant de fauteuil disponible pour une adaptation en rétrofit	Adaptation <u>NON</u> disponible en rétrofit. Option usine possible uniquement à la commande du fauteuil roulant.
ETAC Balder Move FWD				
ETAC Balder Move RWD				
Handicare Eligo 2				
Handicare Zenith 4000R				
Huka Skwirrel 2				
Huka Skwirrel 2 - Simba seat				
Invacare Typhoon 2		#501798		
Medema Minicrosser 1103 Jazzy				
Medema MC 1170 2				
Medema 1121 Jazzy	✓			
Meyra i-Chair Mc3		#503213	Meyra#1079817	
Roltec Boa		#502046		
Sunrise Medical QUICKIE Jive F		#501578		
Sunrise Medical QUICKIE Jive M		#501570		
Sunrise Medical QUICKIE Jive R		#501578		
Sunrise Medical QUICKIE Jive R2		#501756		
Sunrise Medical QUICKIE Puma 40 FWD - SedeoPro + seating system				
Sunrise Medical QUICKIE Puma 40 RWD - SedeoPro + seating system				
Sunrise Medical QUICKIE Salsa M		#500790		
Sunrise Medical QUICKIE Salsa R		#500769		
Sunrise Medical You-Q Luca FWD Qlass seat package				
Sunrise Medical You-Q Luca RWD				
Sunrise Medical You-Q Samm MWD				
Vela Blues 1100 FWD				
Vela Blues 1100 RWD				
Wolturnus Rex				

1. Sous réserve de changements issus du fabricant de fauteuil / Consultez notre site Web <http://wtors.com> pour la liste complète à jour des fauteuils roulants approuvés.

**Veillez vérifier qu'à l'intérieur du véhicule aménagé,
les espaces libre minimum et les accès d'urgence aux sièges
et fauteuils roulants soient conformes aux
exigences réglementaires nationales.**

WHERE SAFETY STARTS



Development and crash-test centre
Where safety starts

Dahl Engineering ApS | Løvevej 3 | DK-7700 Thisted | Danmark | Téléphone: +45 9618 0077 | Fax: +45 9618 0078
e: sales@dahlengineering.dk | w: wtors.com