

30.08.2022

Monteringsanvisning / Fitting Instruction

BALDER

- Finesse
- Junior
- Liberty

Dahl Docking System, kompatibel med Docking Station MKII (501750) og VarioDock (503600)

Dahl Docking System, compatible with Docking Station MKII (501750) and VarioDock (503600)

HP20071412

Rullestolfeste, Stodel, inkludert låseplate, 8mm spacer og 14,9 bolter, F/J

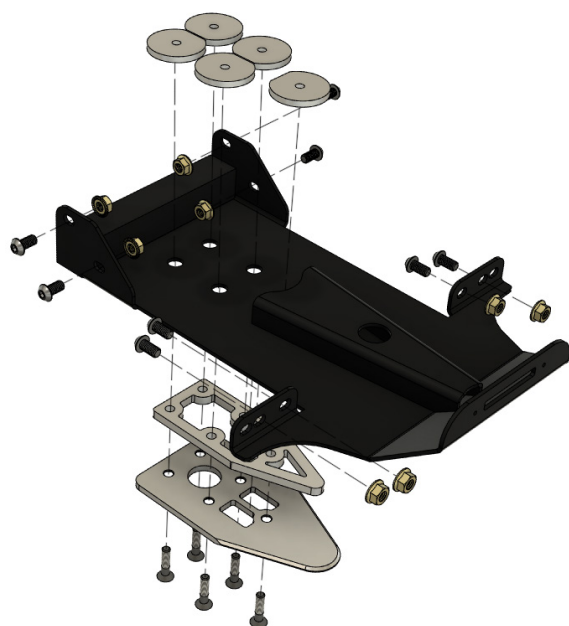
Clamp down unit, wheelchair unit, incl. lock plate, 8mm spacer and 14,9 bolts, F/J

HP20071413

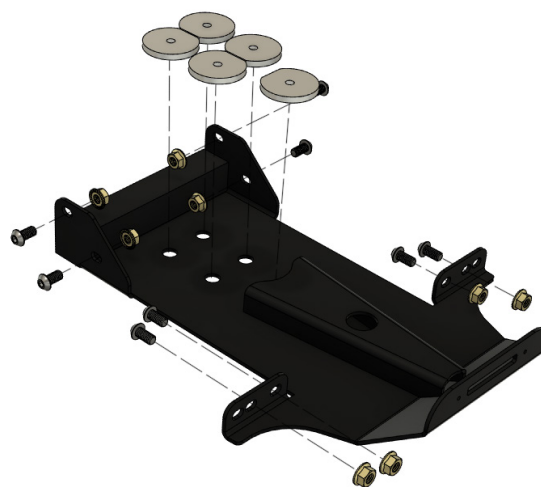
Rullestolfeste, Stodel, uten låseplate, 8mm spacer og 14,9 bolter, F/J

Clamp down unit, wheelchair unit, not incl. lock plate, 8mm spacer and 14,9 bolts, F/J

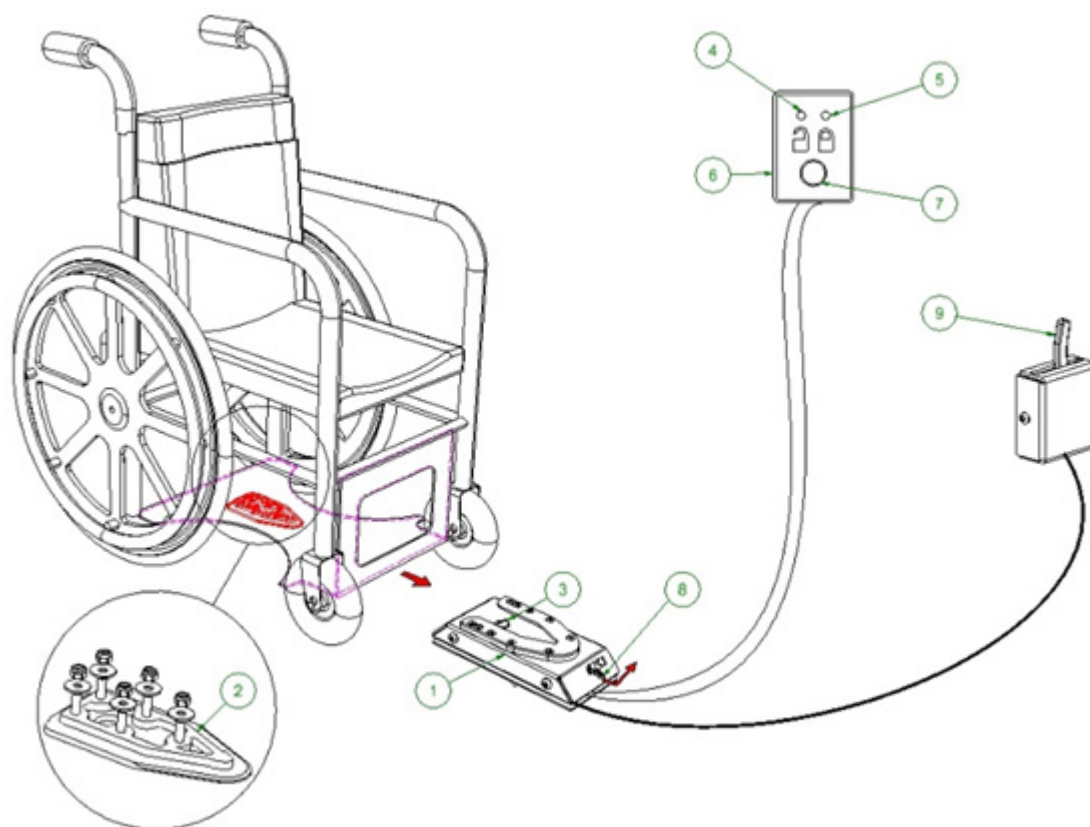
HP20071412



HP20071413



Systemoversikt Dahl Docking / System Overview Dahl Docking



- (1) Dahl Docking Stasjon / Dahl Docking station
- (2) Låseplate og 8 mm avstandsplate / Lock plate and 8 mm spacer
- (3) Låsetapp / Lock pin
- (4) Rød LED / Red LED
- (5) Grøn LED / Green LED
- (6) Betjeningspanel / Control panel
- (7) Utløserknapp / Release button
- (8) Manuell nødutløser / Manual emergency release lever
- (9) Manuelt utløsergrep / Manual operating lever

Se brukermanual for detaljert beskrivelse av hvordan Balder rullestoler skal opereres sammen med et Dahl Docking system / See user manual for detailed description of how Balder wheelchairs should be operated with a Dahl Docking system

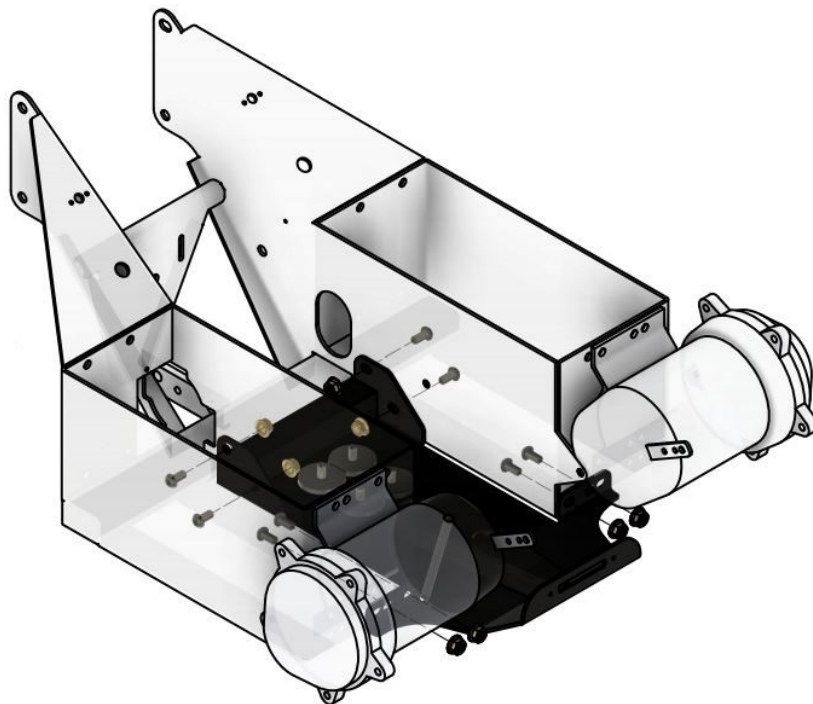
NO Montering

1. Demonter hovedkappe og koble fra batterier. Batteriene fjernes fra chassis.
2. Stoldelen monteres med 8 stk. M8x16 umbrako linseskruer og 8 stk. M8 durlock muttere.
3. Linseskruene skal settes inn fra insiden av batterikassen og ut mot stoldelen for å unngå at batteriene blir skadet.
4. Plasser spesialmutrene med fordypningen med forsiden ned - i stoldelens forborede hull.
5. Monter 8 mm avstandsstykket på låseplaten og installer de 5 boltene (Dahl # 502800) gjennom avstandsstykket og låseplaten.
6. Monter de 5 boltene i mutterne og stram til med et dreiemoment på 16-18 Nm.

ADVARSEL!

Ikke bruk annet enn de originale boltene som leveres av Dahl Engineering (Art # 502800, som er i klasse 14.9, torxnøkkel størrelse 27). Standard M8-bolter med senket hode er ikke sterke nok, i tilfelle kollisjon.

7. Bruk Loctite 222 (eller en lignende fra en annen produsent) for å feste gjenger til alle bolter.
8. Monter tilbake batterier, koble opp batteriene og monter kappe.
9. Dersom stolen er utstyrt med lufthjul, er det viktig å påse at det er riktig lufttrykk i hjulene: 30PSI i de store hjulene, og 50PSI i de små hjulene.
10. Utfør sluttkontroller ved å låse rullestolen i dockingstasjonen. Sjekk om låseplaten er korrekt låst, og sjekk om alle utløsningsmetoder fungerer som tiltenkt. En varseltone vil lyde hvis låseplaten ikke er satt helt inn i dokkingstasjonen.



Godkjenning

Stolfestet er godkjent i.h.t ISO 7176/19 og 10542

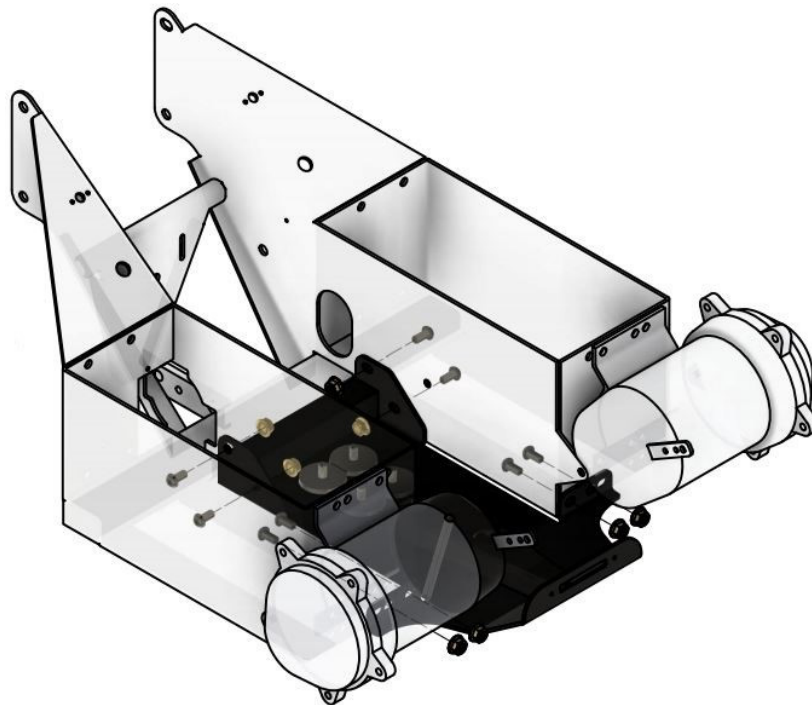
EN**Assembly**

1. Remove the main cover and disconnect the batteries. The batteries must be removed from the chassis.
2. The chair part shall be mounted with eight M8x16 umbraco lens screws and eight M8dur-lock nuts. The chair part shall be placed horizontally to the lower edge of the wheelchair's chassis.
3. The lens screws should be inserted from the inside of the battery box and out towards the chair part to prevent damage to the batteries.
4. Place nuts in predrilled holes in the chair part with the recess down.
5. Fit the 8 mm spacer onto lock plate and put the five bolts (Dahl #502800) through the lock plate and 8 mm spacer.
6. Mount the bolts in the nuts and tighten to a torque of 16-18 Nm.

WARNING!

Do not use any other bolts than those supplied from Dahl Engineering (part#502800 which is quality 14.9, torx key size 27). Standard countersunk M8 bolts will not be strong enough in the event of a collision.

7. Apply loctite 222 (or an equivalent product) onto threads on all bolts.
8. Set the batteries back into their position, assemble them and put the cover back on again.
9. If the chair has wheels filled with air, it is important to make sure they have the correct air pressure: 30 PSI in the big wheels and 50 PSI.
10. Perform final check by connecting the wheelchair to the docking station. Make sure that lock plate is securely locked and that all release methods work as intended. A warning tone will sound if lock plate is not properly engaged.

**Approval**

The clamp down unit is approved according to ISO 7176/19 and 10542.