

Compliance Guide

– godkendte produkter og køretøjer

DANSK



Dahl Engineering Aps	3
Adaptionssæt til kørestolen	4
Køretøjsliste	
– godkendte monteringsæt til Dahl Docking Systemer	8
Kompatibilitetsliste	
Ford Transit Custom V710/ VW New Transporter	10
Dahl VarioDock	11
– godkendte monteringsæt	12
Dahl Docking Station MK II	25
– godkendte monteringsæt	26
Køretøjsliste	
– godkendte monteringsæt til 4-punkt WTORS	39
Kompatibilitetsliste	
Ford Transit Custom V710/ VW New Transporter	42
CLASSIC Line	43
– godkendte monteringsæt	44
EVOLUTION Line	50
– godkendte monteringsæt	51
HEAVY DUTY Line	64
– godkendte monteringsæt	65
COMFORT SEAT	71
– godkendte monteringsæt	72
Forespørgselsskitse	77
Salgs- og Leveringsbetingelser	79



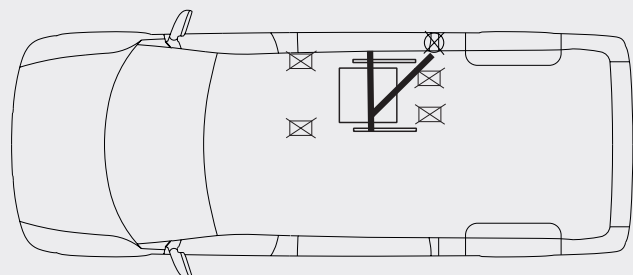
Dahl Engineering har mere end 30 års erfaring inden for udvikling, sikkerhedstest og produktion af automobiludstyr. Denne erfaring giver os en omfattende viden om sikkerhed og lovkrav.

Alle WTORS (wheelchair tiedown and occupant restraint systems) skal, i henhold til EU-forordning 2018/858, testes i den specifikke bilmodel og monteringsposition, hvor udstyret monteres.

Vi tilbyder komplette, TÜV-Rheinland-godkendte monterings sæt til 4-punkt og docking-systemer, der lever op til – og overgår – EU-forordning 2018/858 for fastspænding af kørestole med en vægt fra 85kg til 200kg plus bruger.

Vores compliance guide indeholder en komplet oversigt over alle testede og godkendte bilspecifikke løsninger. Vi har testet og godkendt docking-systemer, 4-punkt WTORS samt vores COMFORT sæder i overensstemmelse med gældende regler og standarder.

Med denne publikation får du et hurtigt og nemt overblik, så du kan finde det korrekte artikelnummer afhængig af bilmodel og monteringsposition. De forskellige monteringspositioner i bilen kan identificeres ved hjælp af bilskitsen, som viser placeringen af de testede løsninger.



Adaptionssæt til kørestolen

Godkendte kørestole med Dahls docking systemer

I henhold til EU's medicindirektiv klassificeres en kørestol som medicinsk udstyr klasse 1, og skal CE-mærkes og godkendes som sådan. Den der monterer eller tilpasser ikke godkendt udstyr eller monterer systemet på en måde, som falder uden for kørestolsfabrikantens specifikationer, bryder CE-godkendelsen og betragtes som ansvarlig fabrikant og har ansvaret for udstyrets kvalitet, sikkerhed, ydeevne og teknisk dokumentation jævnfør krav i forordning om medicinsk udstyr.

Monteres vore docking systemer på en kørestol, som er blevet testet og godkendt af kørestolsproducenten, forbliver dennes CE-godkendelse intakt. Det er dog en betingelse, at anvisningerne i kørestolsproducentens manual følges nøje.

Videoeer af crash-tests, samt kørestolsproducenternes bruger og servicemanualer findes på vores hjemmeside.

Kontakt venligst kørestolsproducenten vedr. godkendt udstyr og frihøjde for at sikre kompatibilitet med vores Dahl Docking Systemer.

ELEKTRISK KØRESTOL Mærke og model	Kørestolen er seriemæssig forberedt til montering af docking låseplade	Eftermonterbar adaptionssæt kan bestilles hos Dahl Engineering	Eftermonterbar adaptionssæt kan bestilles hos kørestolsproducenten	Adaptionssæt kan IKKE eftermonteres. Er kun tilgængelig som option fra kørestolsproducenten, når stolen bestilles.	Kompatibel med VarioDock
Baldertech F380 (280) Finesse tiltstol			Balder#HP20071413		✓
Baldertech F380 Recaro Finesse tiltstol			Balder#HP20071413		✓
Baldertech F390 (290) Finesse ståstol			Balder#HP20071413		✓
Baldertech J335 (235) Junior tiltstol			Balder#HP20071413		✓
Baldertech J340 (240) Junior ståstol			Balder#HP20071413		✓
Baldertech Liberty RWD			Balder#HP20071413		✓
Degonda T4 2x2		#503213			✓
Degonda T4 Compact		#503213			✓
Dietz Power Sango Advanced FWD SEGO			Dietz#5001168		✓
Dietz Power Sango Advanced MWD SEGO			Dietz#5001168		✓
Dietz Power Sango Advanced RWD SEGO			Dietz#5001168		✓
Dietz Power Sango Slimline FWD SEGO			Dietz#5001169		✓
Dietz Power Sango Slimline MWD SEGO			Dietz#5001169		✓
Dietz Power Sango Slimline RWD SEGO			Dietz#5001169		✓
Freedom One Life Series 5 (fra 2023-2025)			✓**		✓
Freedom One Life Series 5 (fra 2026)	✓				✓
Glide CentroGlide		#502237			✓
Glide Centro 2.0		#502237			✓
Invacare AVIVA RX				Invacare #SP1653422	✓
Invacare FX 40 Modulate		#501540			✓
Invacare Storm4				#ATZ1450	✓
Invacare Storm4 Xplore				#ATF1450	✓
Invacare TDX SP2 (WB)				#SP1564843	✓
Invacare TDX SP2 (NB)				#SP1564807	✗
Invacare TDX SP2 MBL Tilt-Lifter (WB)				#SP1564843	✓
Invacare TDX SP2 MBL Tilt-Lifter (NB)				#SP1564807	✗
Karma EVO Altus / Lectus-LR		#503194			✓
Karma Leon FWD Kameleon			Karma#191700000061		✓
Karma Leon FWD Versus			Karma#191700000061		✓
Karma Leon RWD			Karma#151200000023		✓
Karma Mid Lectus		#503339			✓
Karma Morgan			Karma#4020169		✓

** Adaptionssæt må kun eftermonteres af kørestolsproducenten

Adaptionssæt til kørestolen

ELEKTRISK KØRESTOL Mærke og model	Kørestolen er seriemæssig forberedt til montering af docking låseplade	Eftermonterbar adaptionssæt kan bestilles hos Dahl Engineering	Eftermonterbar adaptionssæt kan bestilles hos kørestolsproducenten	Adaptionssæt kan IKKE eftermonteres. Er kun tilgængelig som option fra kørestolsproducenten, når stolen bestilles.	Kompati- bel med VarioDock
Karma Morgan M Lectus		#503339			✓
Karma Morgan M Versus		#503339			✓
Karma Morgan Sling		#503339			✓
LEVO LCM 2		#502322			✓
LEVO C3 Standup		#503030			✓
Magic Mobility 360		#501798			✓
Medema MC 1122	✓				✓
Medema MC 1124 Adult		#502378			✓
Medema MC 1124 Child		#502378			✓
Medema MC 1144 Adult		#503236			✓
Medema MC 1144 Child		#503236			✓
Meyra iChair MC2 1.611		#501909			✓
Meyra iChair MC2 1.611 / Electrical backrest		#503453			✓
Meyra iChair MC3 1.612			Meyra#1079816		✓
Meyra iChair McFront 1.613		#501619			✓
Meyra iChair McFront 1.613 / Electrical backrest		#501620			✓
Meyra iChair Orbit 1.618		#503657			✓
Meyra iChair Meylife 1.650		#503657			✓
Neatech EVO 1		#503340			✓
Neatech EVO 3		#502210			✓
New Live Magix			NewLive MA.O.P.01, AC.Z.800003		✓
New Live Magix II	✓*				✓
NHD LS 300		#503341			✓
NHD LS300/45		#503341			✓
Otto Bock Juvo B4 RWD		#503184			✓
Otto Bock Juvo B5/B6 FWD		#503261			✓
Otto Bock Juvo B5/B6 MWD		#503261			✓
Otto Bock Juvo B5/B6 RWD		#503261			✓
Otto Bock Juvo B7 MWD		#503261			✓
Paravan Heavy Duty			Paravan#33187		✓
Paravan PR 25		#502064			✓
Paravan PR 35S		#502064			✓
Paravan PR 40		#502064			✓
Paravan PR 50			Paravan#33187		X
Paravan Piccolino			Paravan#33187		✓
Permobil F3 Corpus	✓*				✓
Permobil F5 Corpus	✓*				✓
Permobil F5 Corpus VS	✓*				✓
Permobil M1	✓*				✓
Permobil M3 Corpus	✓*				✓
Permobil M5 Corpus	✓*				✓
Permobil M5 Corpus VS	✓*				✓
Quantum Rehab (Pride Mobility), Q6 Edge 2.0*		#502378			✓
Quantum Rehab (Pride Mobility), Q6 Edge 3.0*		#502378			✓
Rehamed Power RP1		#502917			✓
Roltec Boa 2		#503342			✓
Roltec Moveo		#501819			✓

* Venligst forhør dig hos Pride/Quantum salgsorganisationer for tilgængelighed i Canada og USA.

Adaptionssæt til kørestolen

ELEKTRISK KØRESTOL Mærke og model	Kørestolen er seriemæssig forberedt til montering af docking låseplade	Eftermonterbar adaptionssæt kan bestilles hos Dahl Engineering	Eftermonterbar adaptionssæt kan bestilles hos kørestolsproducenten	Adaptionssæt kan IKKE eftermonteres. Er kun tilgængelig som option fra kørestolsproducenten, når stolen bestilles.	Kompati- bel med VarioDock
Roltec Viper			Roltec#70658		✓
Roltec CT4 RWD / Vision			Roltec#70658		✓
Scout Mobility X10 FWD		#503366			✓
Scout Mobility X10 MWD		#503366			✓
Scout Mobility X10 RWD		#503366			✓
SKS Swiss Viva Grand			SKS#22.0218		✓
SKS Swiss Viva Grand M		#503342			✓
Sunrise Medical Q100 R		#503259			✓
Sunrise Medical Q200 R		#503259			✓
Sunrise Medical Q300M Mini		#500094			✗
Sunrise Medical Q300 R		#503012			✓
Sunrise Medical Q400 F		#503637			✓
Sunrise Medical Q400 M		#503439			✗
Sunrise Medical Q400 R		#503637			✓
Sunrise Medical Q500 F		#503637			✓
Sunrise Medical Q500 H		# 501798			✓
Sunrise Medical Q500 M		#503439			✗
Sunrise Medical Q500 R		#503637			✓
Sunrise Medical Q700 F		#501889			✓
Sunrise Medical Q700 M		#503439			✓
Sunrise Medical Q700 R		#503637			✓
Sunrise Medical Q700 UP F		#501889			✓
Sunrise Medical Q700 UP M		#503439			✓
Sunrise Medical QUICKIE Salsa M2		#501798			✗
Sunrise Medical QUICKIE Salsa R2		#501756			✓
TA Service IQ RWD		#503054			✓
TA Service IQ FWD		#503054			✓
TA Service IQ MWD		#503054			✓
TA Service Indoor Wave			TA #95255		✓
Wolturnus A-Run				Wolturnus #20778	✓
Wolturnus Rex 350				Wolturnus #20779	✓

MANUEL KØRESTOL Mærke og model	Aftageligt MADS System	Adaptionssæt kan bestilles hos Dahl Engineering	Eftermonterbar adaptionssæt kan bestilles hos kørestolsproducenten	Adaptionssæt kan IKKE eftermonteres. Kun som option ved køb af kørestolen.	Kompati- bel med VarioDock
Hoggi Swingbo VTi/XL	✓	#503044			✓
Neatech LB	✓	#504120			✓
R82 Kudu	✓	#503026			✓
Schmicking X-Design	✓	#502898			✓
Sunrise Medical Exigo 30	✓	#502961			✓
Talart JT-Sparkle	✗		Talart #JT01154		✓
Wolturnus W5	✓	#502018			✓
Wolturnus W5	✗			#20776 / #20777	✓

Alle udgåede, men testede og godkendte kørestole, kan findes på vores hjemmeside.

Køretøjsliste - godkendte monteringsæt til Dahl Docking Systemer - kun til kørestole

Bilmærke	Bilmodel	Position af skulderseleforankring	Gulvbeslag type	MK II	Vario	Første sæderække			FMVSS 207/ CMVSS 207	FMVSS 210/ CMVSS 210	
						Antal dockinger	Sædeunderstel	Skulderseleforankring			
Citroën	Berlingo, Tripod/allied dropfloor conversion	B	/	503461	503954	2	1	1			
	Jumper Y	C	surface	502171	503920						
		C	flush	502172	503921						
		W	surface	502179	503928						
		W	flush	502180	503929						
	Jumpy X	C	surface	502171	503920						
		C	flush	502172	503921						
		RD	surface	502177	503926						
		RD	flush	502178	503927						
	Jumpy & Spacetourer KO	B			503303	503950	1	0	1		
		B			503304	503951	1	0	1		
		B			503305	503952	2	1	0		
B				503306	503953	2	1	2			
C		surface		503302	503949						
		C	flush	503301	503946						
Fiat	Doblo high roof SWB & LWB	D	surface	503121	503940						
		D	flush	503120	503939						
	Ducato X250	C	surface	502171	503920						
		C	flush	502172	503921						
		W	surface	502179	503928						
		W	flush	502180	503929						
	Scudo X270	C	surface	502171	503920						
		C	flush	502172	503921						
		RD	surface	502177	503926						
		RD	flush	502178	503927						
	Talento 2016-	C	surface	502171	503920						
		C	flush	502172	503921						
D		surface	502171	503920							
D		flush	502172	503921							
Ford	Transit Custom V362	C	surface	502171	503920						
		C	flush	502172	503921						
		RD	surface	502177	503926						
	Transit V363	RD	flush	502178	503927						
		C	surface	502194	503932						
		Transit Custom V710	SE LISTEN PÅ S. 10 FOR FLERE INFORMATIONER.								
Jeep	Renegade, ACA Drop floor conversion	B		501551	501552	2	1	0			
MAN	TGE 2017-	C	surface	503142	503941						
		C	flush	503143	503942						
		W	surface	503145	503944						
		W	flush	503144	503943						
		D	surface	502171	503920						
		D	flush	502172	503921						
Mercedes	Vito & V-Class W447	B		502163	503914	2	1	2			
		B		502164	503915	2	1	0			
		B		502165	503916	1	0	1			
		B		502166	503917	1	0	1			
		B		502167	503918	1	0	0			
		B		502168	503919	1	0	0			
		C	surface	502171	503920						
		C	flush	502172	503921						
		RD	surface	502177	503926						
		RD	flush	502178	503927						
		W	surface	503008	503007						
		W	flush	503006	503005						
	Sprinter 906 & 907 & 910	B			501970	503902	2	1	2	√	√
		B			501971	503903	1	0	1	√	√
		B			502034	503905	2	1	0	√	√
		B			502035	503906	1	0	0	√	√
		W	surface		502175	503924				-	√
		W	flush		502176	503925				-	√
Sprinter 907/910 (IKKE 906)	D	surface		502171	503920				-	-	
	D	flush		502172	503921				-	-	
	C	flush		504169	504168				-	√	
	C*	flush		504167	504166				-	√	
	Mitsubishi	Express (Australien & New Zealand)	C	surface	502171	503920					
			C	flush	502172	503921					
D			surface	502171	503920						
D			flush	502172	503921						
Nissan	Interstar 2024	C	flush	504162	504163				-	√	
		D	flush	504157	504159				-	√	
	NV 200	W	surface	503197	503945						
		C	surface	502171	503920						
	NV 300	C	flush	502172	503921						
		D	surface	502171	503920						
		D	flush	502172	503921						
		B		502039	503909	2	1	2			
		B		502041	503911	2	1	0			
		B		502042	503912	1	0	1			
	NV 400	B		502043	503913	1	0	0			
		C	surface	502181	503930						
C		flush	502182	503931							
C		surface	502171	503920							
C		flush	502172	503921							
D		surface	502171	503920							
Primastar	D	flush	502172	503921							
	D	surface	502171	503920							
	D	flush	502172	503921							
	D	surface	502171	503920							
Opel	Combo High roof SWB & LWB	D	surface	503121	503940						
		D	flush	503120	503939						

* Skydedør

Køretøjsliste - godkendte monteringsæt til Dahl Docking Systemer - kun til kørestole

Bilmærke	Bilmodel	Position af skulderseleforankring	Gulvbeslag type	MK II	Vario	Første sæderække			FMVSS 207/ CMVSS 207	FMVSS 210/ CMVSS 210
						Antal dockinger	Sædeunderstel	Skulderseleforankring		
	Movano X 62	B		502039	503909	2	1	2		
		B		502041	503911	2	1	0		
		B		502042	503912	1	0	1		
		B		502043	503913	1	0	0		
		C	surface	502181	503930					
		C	flush	502182	503931					
	Vivaro X 82 & X 83	C	surface	502171	503920					
		C	flush	502172	503921					
		D	surface	502171	503920					
		D	flush	502172	503921					
	Zafira Life	C	surface	503302	503949					
		C	flush	503301	503946					
		B		503303	503950	1	0	0		
		B		503304	503951	1	0	1		
		B		503305	503952	2	1	0		
		B		503306	503953	2	1	2		
Peugeot	Boxer Y	C	surface	502171	503920					
		C	flush	502172	503921					
		W	surface	502179	503928					
		W	flush	502180	503929					
	Expert X	C	surface	502171	503920					
		C	flush	502172	503921					
		W	surface	502177	503926					
		W	flush	502178	503927					
	Expert & Traveller KO	C	surface	503302	503949					
		C	flush	503301	503946					
		B		503303	503950	1	0	0		
		B		503304	503951	1	0	1		
		B		503305	503952	2	1	0		
		B		503306	503953	2	1	2		
	Partner, Tripod/Allied drop floor conversion	B		503461	503954	2	1	2		
Renault	Master X62	B		502039	503909	2	1	2		
		B		502041	503911	2	1	0		
		B		502042	503912	1	0	1		
		B		502043	503913	1	0	0		
		C	surface	502181	503930					
		C	flush	502182	503931					
	Trafic X82 & X83	C	surface	502171	503920					
		C	flush	502172	503921					
		D	surface	502171	503920					
		D	flush	502172	503921					
	Master XDD 2024-	C	flush	504162	504163				-	√
		D	flush	504157	504159				-	√
Toyota	Proace	C	surface	502171	503920					
		C	flush	502172	503921					
		RD	surface	502177	503926					
		RD	flush	502178	503927					
	Proace & Proace Verso 2017-	C	surface	503302	503949					
		C	flush	503301	503946					
		B		503303	503950	1	0	0		
		B		503304	503951	1	0	1		
		B		503305	503952	2	1	0		
		B		503306	503953	2	1	2		
VW	Caddy, ITEK drop floor conversion	B		503255	503947	2	1	2		
				503310	503948	2	1	0		
	Crafter (2006-2016)	B		501970	503902	2	1	2	√	√
		B		501971	503903	1	0	1	√	√
		B		502034	503905	2	1	0	√	√
		B		502035	503906	1	0	0	√	√
		W	surface	502175	503924				-	√
		W	flush	502176	503925				-	√
		D	surface	502171	503920				-	√
		D	flush	502172	503921					
	Crafter 2017 -	C	surface	503142	503941					
		C	flush	503143	503942					
		W	surface	503145	503944					
		W	flush	503144	503943					
		D	surface	502171	503920					
		D	flush	502172	503921					
	VW T5 & T6	B		501973	503904	1	0	1		
		B		502036	503907	1	0	0		
		B		502037	503908	2	1	0		
		B		502040	503910	2	1	2		
		C	surface	502171	503920					
		C	flush	502172	503921					
		W	surface	502173	503922					
		W	flush	502174	503923					
		RD	surface	502177	503926					
		RD	flush	502178	503927					
	New Transporter/Caravelle 2025-T6, Zawatzky Centervan, Drop floor conversion	B		502368	503937	2	1	2		
		B		502369	503938	2	1	0		
	T5 & T6 Colorado, GM Coachwork, Drop floor conversion	B		502285	503933	2	1	2		
		B		502286	503934	1	0	1		
		B		502287	503935	2	1	0		
		B		502288	503936	1	0	0		

Kompatibilitetsliste

Position af skuldersele-forankring	Gulvbeslag type	MK II Docking Kit Art. nr.	Drivlinje kompatibilitet			Karosseritype kompatibilitet				Modelrække kompatibilitet			FMVSS/CMVSS 207	FMVSS/CMVSS 210
			BEV*	PHEV*	ICE*	L1	L2	H1	H2	Van	Kombi	Bus		
1. sæderække		504144	✓	✓	✓	✓	✓	✓	✓	✓	✓	✓	✓	✓
		504149	✓	✓	✓	✓	✓	✓	✓	✓	✓	✓	✓	✓
2. sæderække vinduesramme	surface													
	flush	500221	✓	✓	✓	✓	✓	✓	✓	✓	✓	✓	-	✓
		504063	-	-	✓	✓	✓	✓	✓	✓	✓	✓	✓	-
3. sæderække D stolpe	surface													
	flush	500253	✓	✓	✓	✓	✓	✓	✓	-	✓	✓	-	✓
3. sæderække bagdør	surface													
	flush	500254	✓	✓	✓	✓	✓	✓	-	-	✓	✓	-	✓

Position af skuldersele-forankring	Gulvbeslag type	VarioDock Kit Art. nr.	Drivlinje kompatibilitet			Karosseritype kompatibilitet				Modelrække kompatibilitet			FMVSS/CMVSS 207	FMVSS/CMVSS 210
			BEV*	PHEV*	ICE*	L1	L2	H1	H2	Van	Kombi	Bus		
1. sæderække		504148	✓	✓	✓	✓	✓	✓	✓	✓	✓	✓	✓	✓
		504150	✓	✓	✓	✓	✓	✓	✓	✓	✓	✓	✓	✓
2. sæderække vinduesramme	surface													
	flush	500222	✓	✓	✓	✓	✓	✓	✓	✓	✓	✓	-	✓
		504064	-	-	✓	✓	✓	✓	✓	✓	✓	✓	✓	-
3. sæderække D stolpe	surface													
	flush	500255	✓	✓	✓	✓	✓	✓	✓	-	✓	✓	-	✓
3. sæderække bagdør	surface													
	flush	500256	✓	✓	✓	✓	✓	✓	-	-	✓	✓	-	✓

* BEV = Battery Electric Vehicle

* PHEV = Plug-In Hybrid Electric Vehicle

* ICE = Internal Combustion Engine

Se også køretøjsskitser i efterfølgende kapitel.

Dahl Engineering sætter endnu engang nye standarder for fleksibilitet og sikkerhed!

Vores nye Dahl VarioDock™ er ikke bare den eneste elektrisk højdejusterbare docking system til kørestole, som muliggør fastspænding af kørestole med forskellige frihøjder og sæder med en integreret 3 punkt sele, men det er også det eneste system, der opfylder ISO 10542-1, ISO 7176-19 samt de strenge testkrav i henhold til ECE regulativ 14 og 17 vedr. test af sæder og seleforankringer i køretøj kategori M1.

Takket være Dahl VarioDock™ systemet, kan fastspænding af kørestolsbrugere og andre passagerer i et køretøj foretages med en hidtil uset lethed, hurtighed og sikkerhed. Dahl VarioDock™ docking system giver mere fleksibilitet og alsidighed end noget andet sædeforankringssystem, da indretningen af kørestole og sæder kan ændres meget hurtigt med en minimal arbejdsindsats og tidsforbrug. Et docking system forbedrer arbejdsmiljøet for chauffører, da disse ofte kæmper med meget lidt plads og dårlige arbejdsstillinger ved fastspænding med 4 punkt strop-systemer.

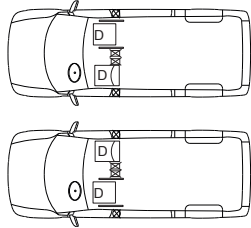
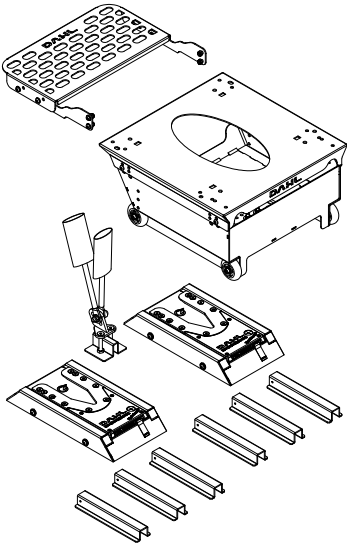
- Motoriseret højdejustering (fra 61-91 mm).
- Tidsforbrug – kun ¼ af fastspænding med et 4-punkt strop system.
- Testet for kørestole med en vægt på op til 200 kg plus bruger.
- Godkendt til fastgørelse af Dahl COMFORT Seat
- Motoriseret tilspænding i 4 trin for fjernelse af uønsket slør.
- Åbentid for låsemekanisme kan sættes til 5 eller 8 sekunder.
- Lampe i betjeningspanel for påkrævet service.
- Forbedrer arbejdsmiljøet for chauffører.
- Ingen stropper i vognbunden, som man kan snuble over.
- Crash testet og CE-mærket med ca. 160+ kørestolsmodeller



Art. nr. 501552

ACA Drop Floor Conversion:

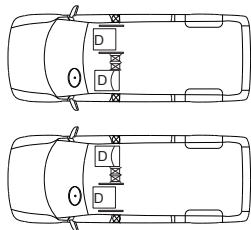
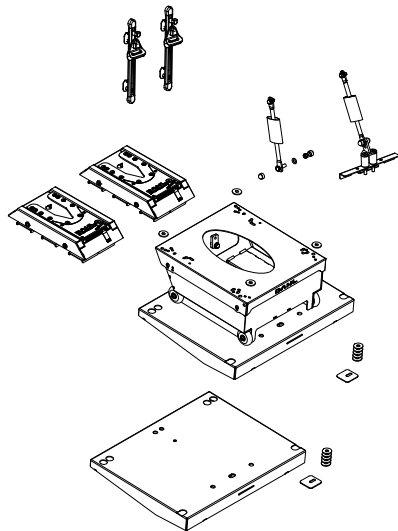
Jeep Renegade



Art. nr. 503902

MB Sprinter 906, 907 & 910

VW Crafter (2006-2016)

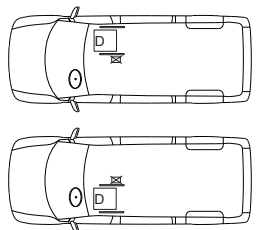
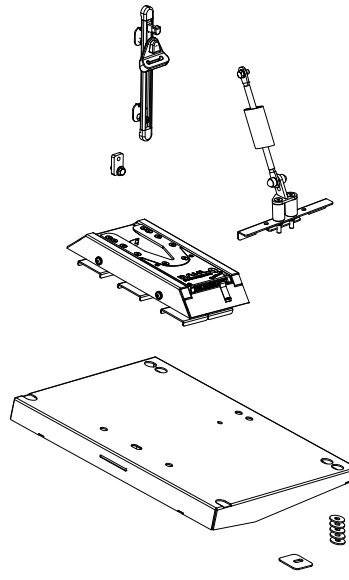


FMVSS/CMVSS
207/210

Art. nr. 503903

MB Sprinter 906, 907 & 910

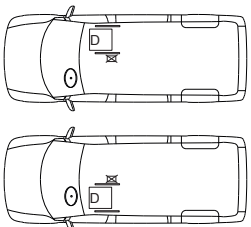
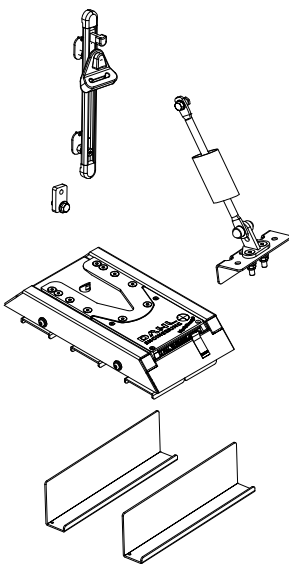
VW Crafter (2006-2016)



FMVSS/CMVSS
207/210

Art. nr. 503904

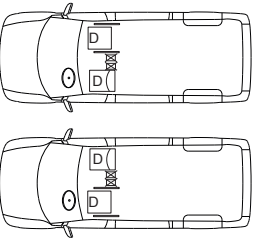
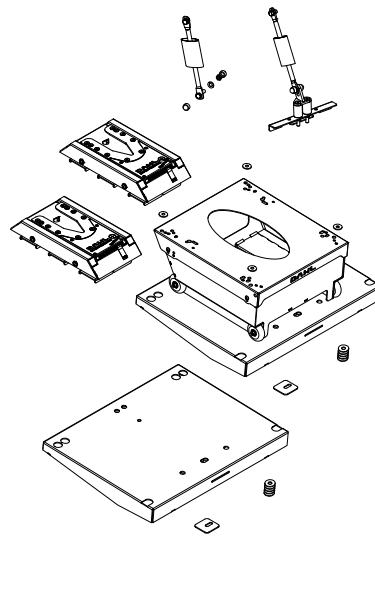
VW T5 & T6



Art. nr. 503905

MB Sprinter 906, 907 & 910

VW Crafter (2006-2016)



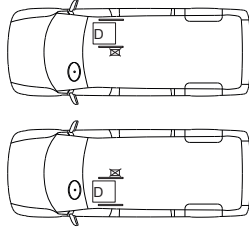
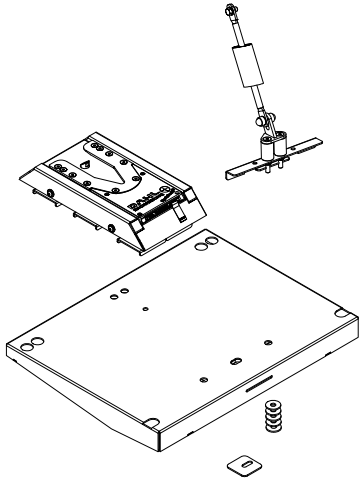
FMVSS/CMVSS
207/210

Dahl VarioDock™ System - godkendte monteringsæt KUN til kørestole

Art. nr. 503906

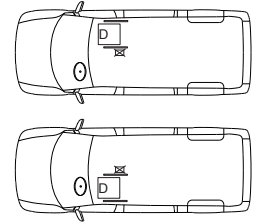
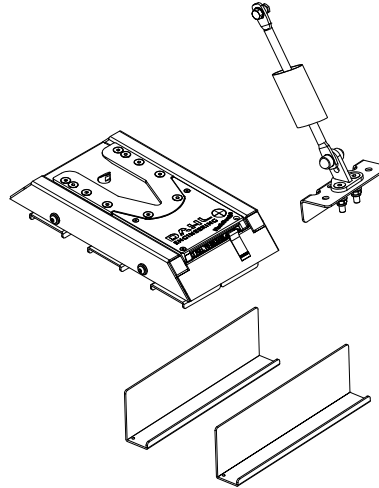
MB Sprinter 906, 907 & 910
VW Crafter (2006-2016)

FMVSS/CMVSS
207/210



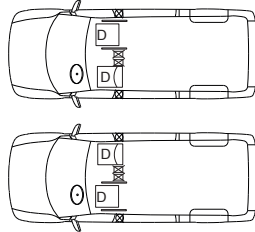
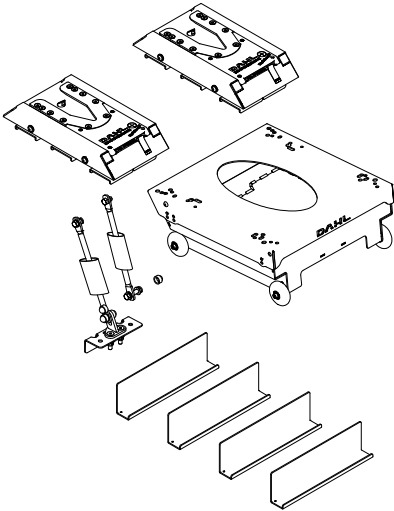
Art. nr. 503907

VW T5 & T6



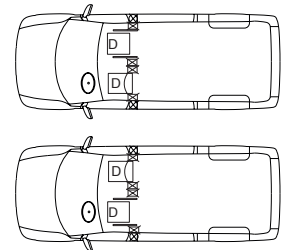
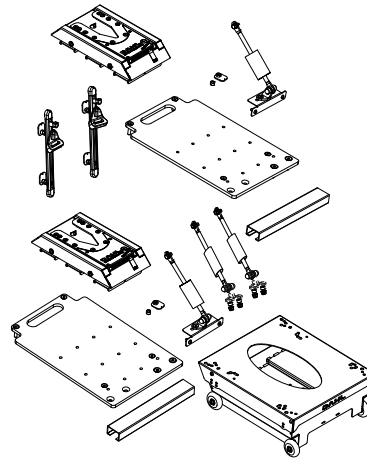
Art. nr. 503908

VW T5 & T6



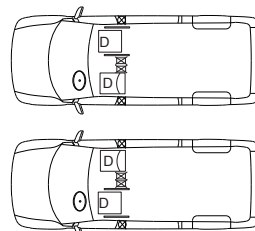
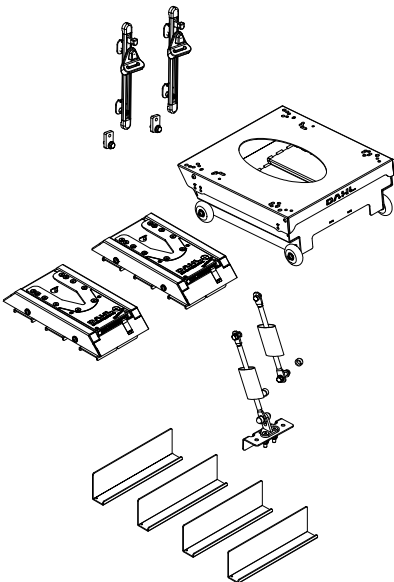
Art. nr. 503909

Renault Master X62
Opel Movano X62
Nissan NV400



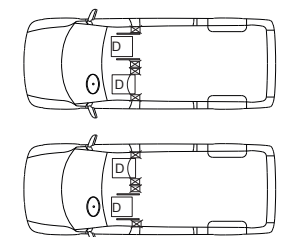
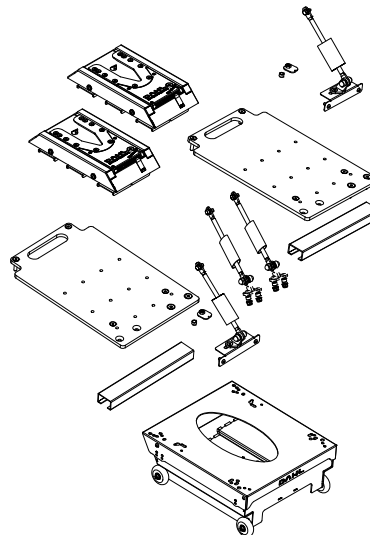
Art. nr. 503910

VW T5 & T6



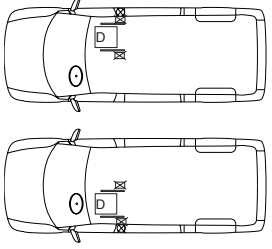
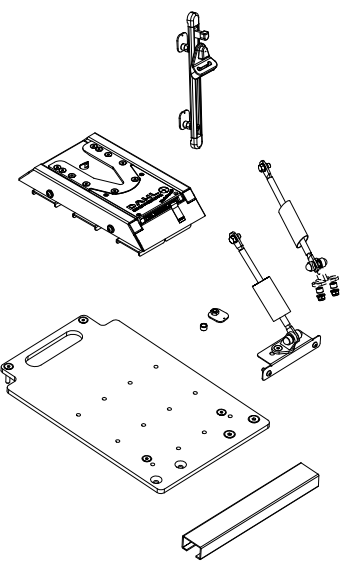
Art. nr. 503911

Renault Master X62
Opel Movano X62
Nissan NV400

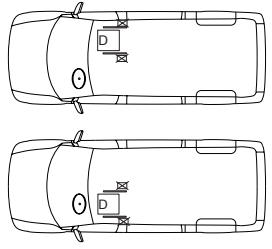
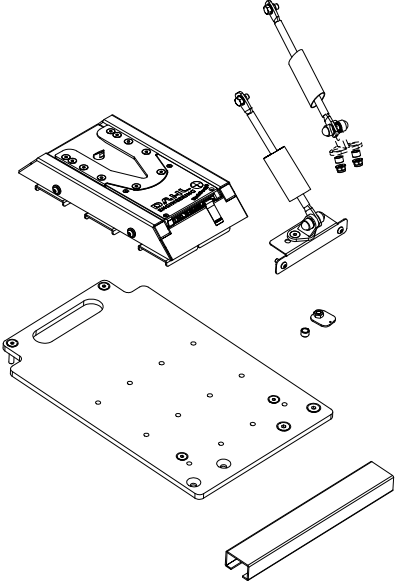


Dahl VarioDock™ System - godkendte monteringsæt KUN til kørestole

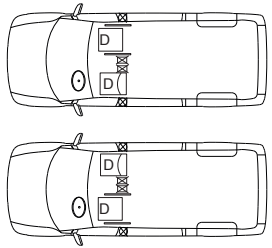
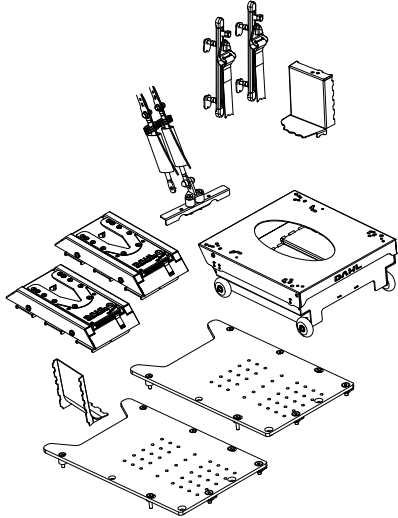
Art. nr. 503912
 Renault Master X62
 Opel Movano X62
 Nissan NV400



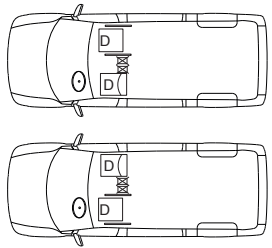
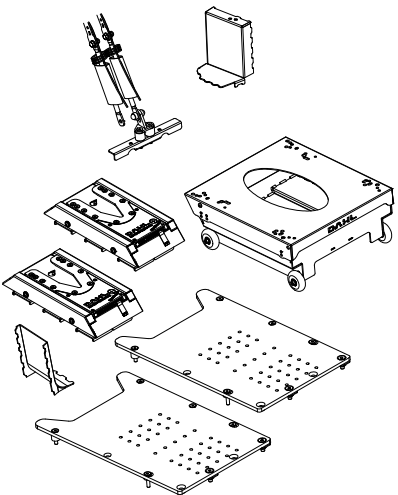
Art. nr. 503913
 Renault Master X62
 Opel Movano X62
 Nissan NV400



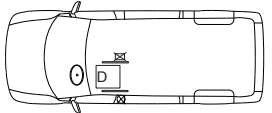
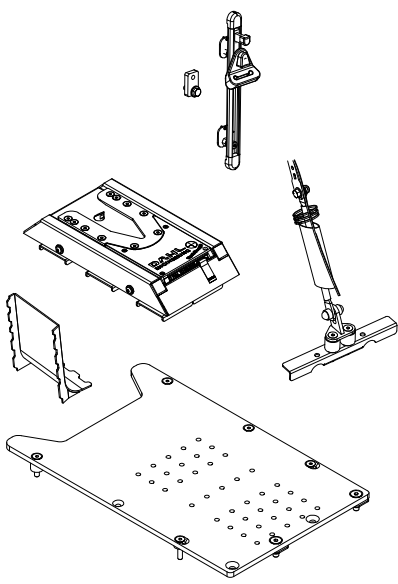
Art. nr. 503914
 MB Vito & V-Class W447



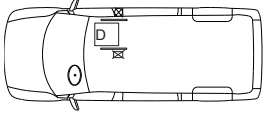
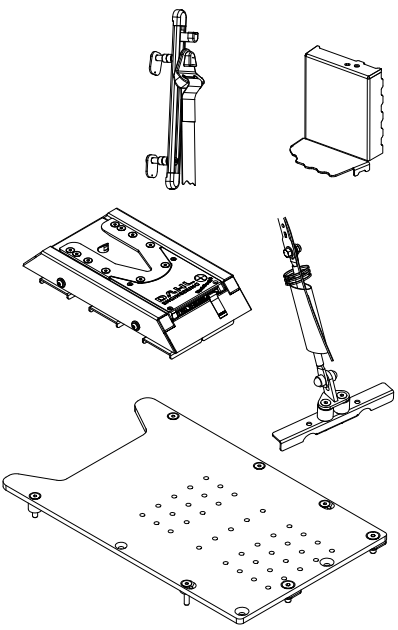
Art. nr. 503915
 MB Vito & V-Class W447



Art. nr. 503916
 MB Vito & V-Class W447

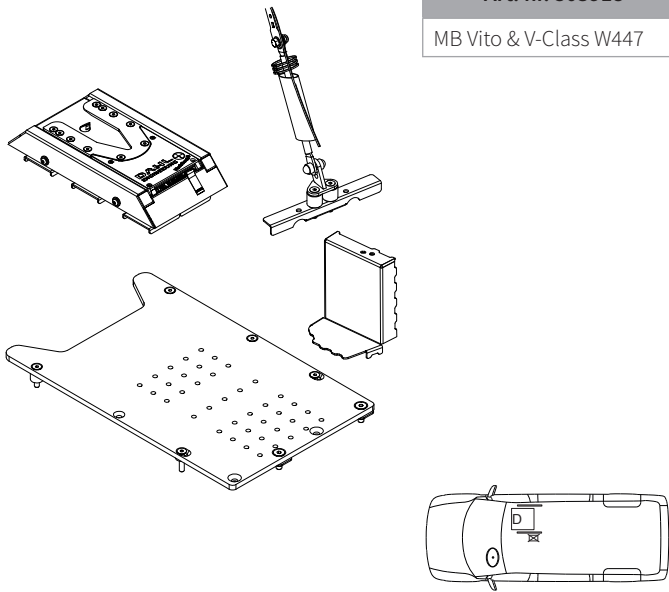


Art. nr. 503917
 MB Vito & V-Class W447

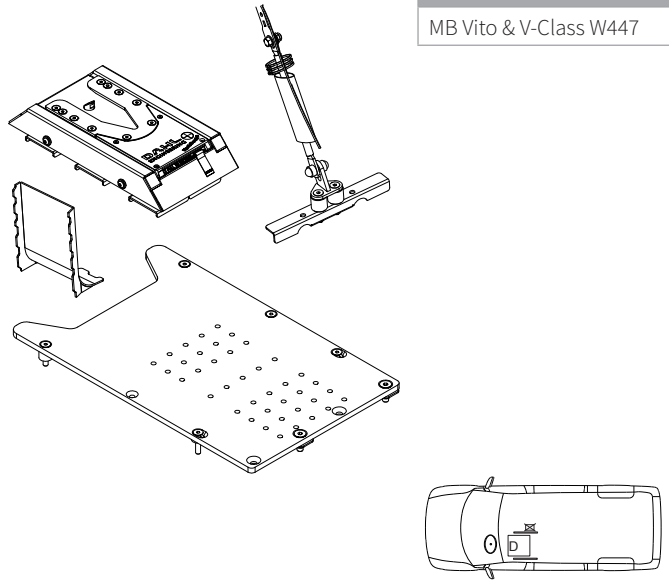


Dahl VarioDock™ System - godkendte monteringsæt KUN til kørestole

Art. nr. 503918
MB Vito & V-Class W447



Art. nr. 503919
MB Vito & V-Class W447

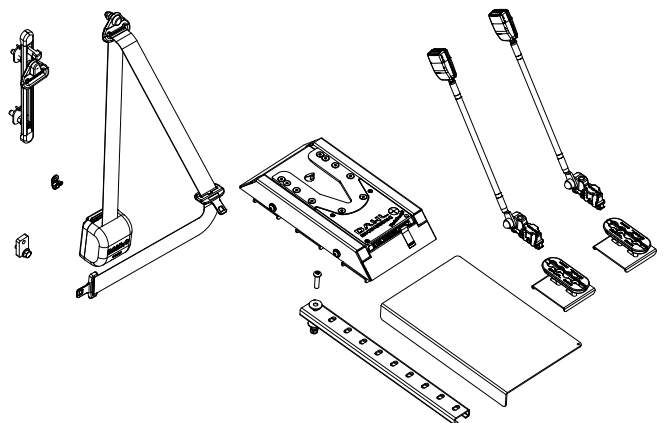
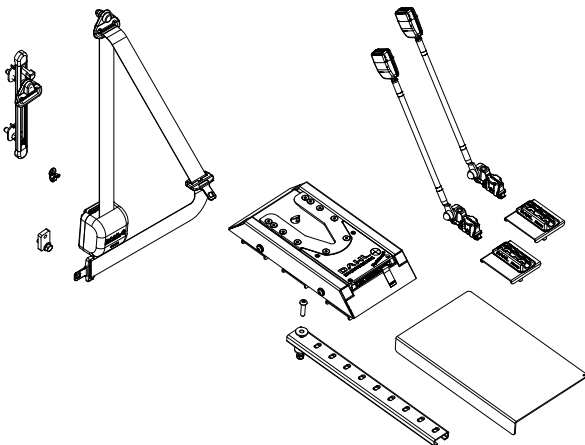


Art. nr. 503920
Fiat Talento 2016-
MAN TGE 2017-
MB Sprinter 906, 907 & 910
Mitsubishi Express X82 (AU & NZ)
Nissan Primastar
Nissan NV300
Opel Vivaro X83 & X82
Renault Traffic X83 & X82
VW Crafter -2016
VW Crafter 2017-

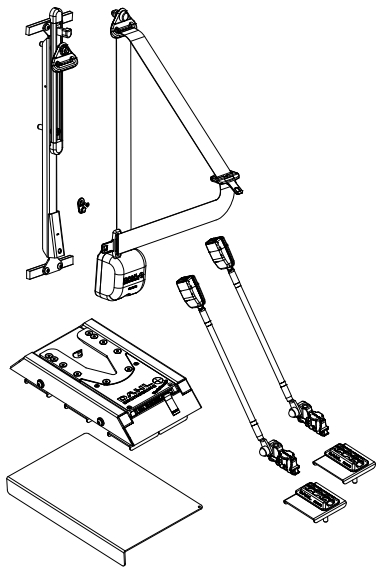
Art. nr. 503920
Citroen Jumper Y
Citroen Jumpy X
Fiat Ducato X250
Fiat Talento
Fiat Scudo VX270
Ford Transit Custom V362
MB VITO W 639 & 447
Nissan Primastar
Nissan NV300
Opel Vivaro X83 & X82
Peugeot Boxer Y
Peugeot Expert X
Renault Traffic X83 & X82
Toyota Proace
VW T5 & T6

Art. nr. 503921
Fiat Talento 2016-
MAN TGE 2017-
MB Sprinter 906, 907 & 910
Mitsubishi Express X82 (AU & NZ)
Nissan NV300
Nissan Primastar
Opel Vivaro X83 & X82
Renault Traffic X83 & X82
VW Crafter -2016
VW Crafter 2017-

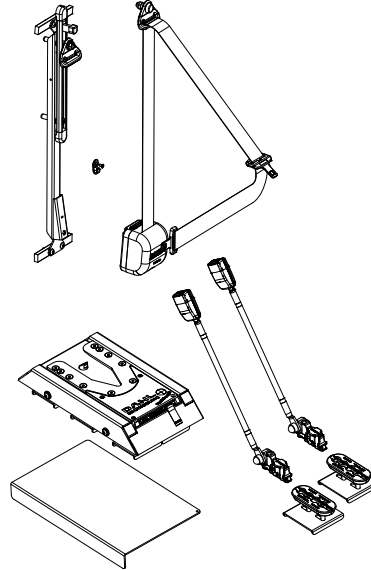
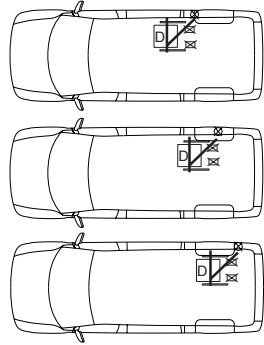
Art. nr. 503921
Citroen Jumper Y
Citroen Jumpy X
Fiat Ducato X250
Fiat Scudo X270
Fiat Talento
Ford Transit Custom V362
MB VITO W 639 & 447
Nissan Primastar
Nissan NV300
Peugeot Boxer Y
Peugeot Expert X
Opel Vivaro X83 & X82
Renault Traffic X83 & X82
Toyota Proace
VW T5 & T6



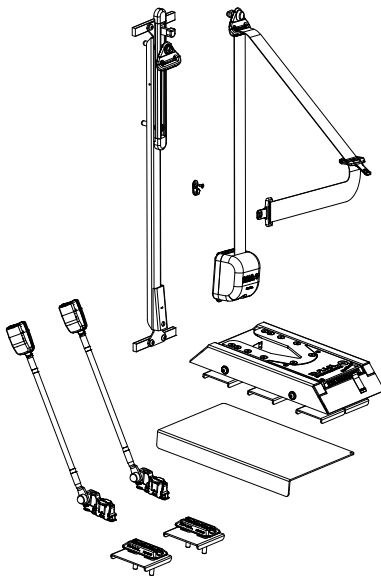
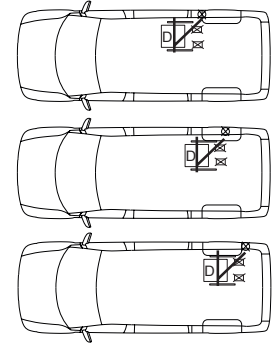
Dahl VarioDock™ System - godkendte monteringsæt KUN til kørestole



Art. nr. 503922
VW T5 & T6

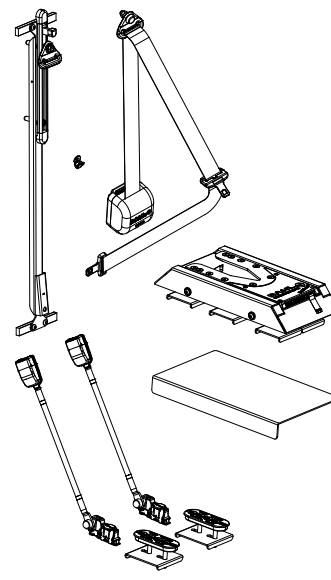
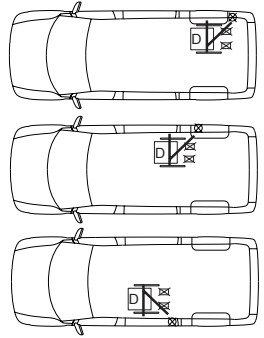


Art. nr. 503923
VW T5 & T6



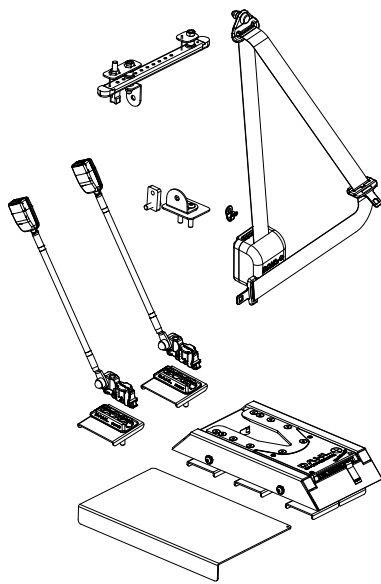
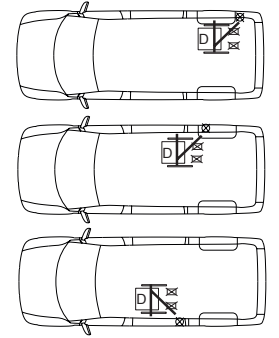
Art. nr. 503924
MB Sprinter
906 & 907 & 910
VW Crafter (2006-2016)

FMVSS/CMVSS
210

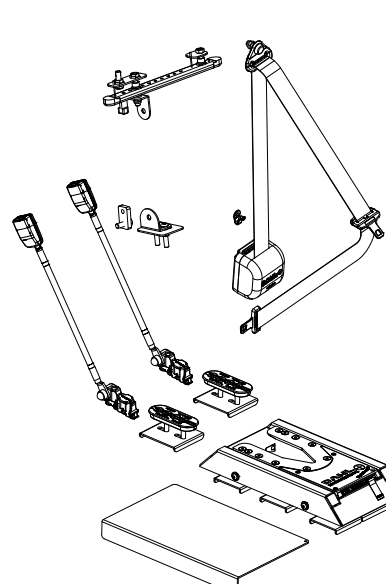
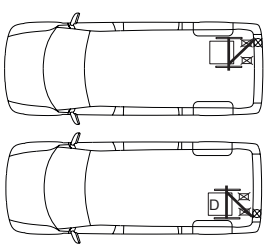


Art. nr. 503925
MB Sprinter
906 & 907 & 910
VW Crafter (2006-2016)

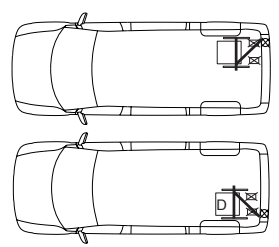
FMVSS/CMVSS
210



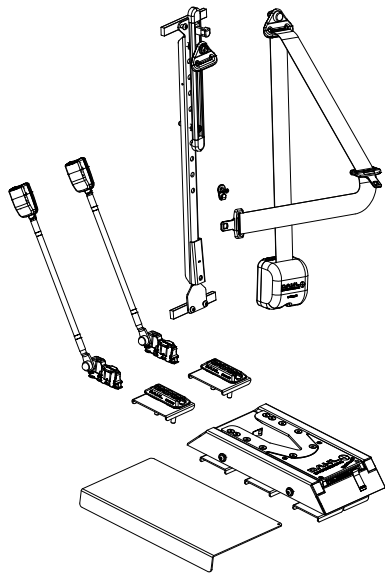
Art. nr. 503926
Citroën Jumpy X
Fiat Scudo X270
Ford Transit Custom V362
MB Vito & V-Class W447
Peugeot Expert X
Toyota ProAce
VW T5 & T6



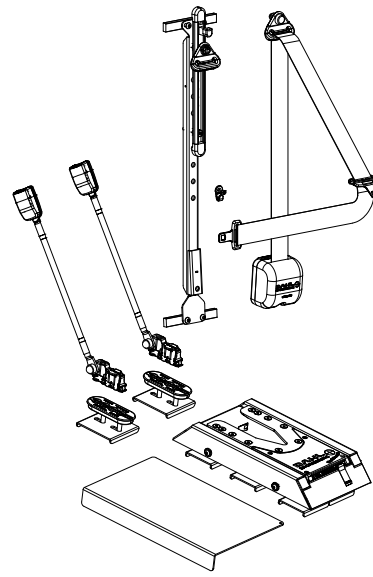
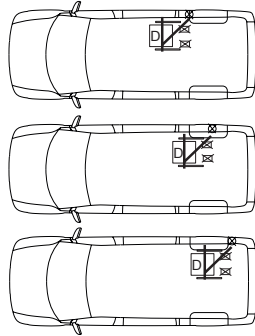
Art. nr. 503927
Citroën Jumpy X
Fiat Scudo X270
Ford Transit Custom V362
MB Vito & V-Class W447
Peugeot Expert X
Toyota ProAce
VW T5 & T6



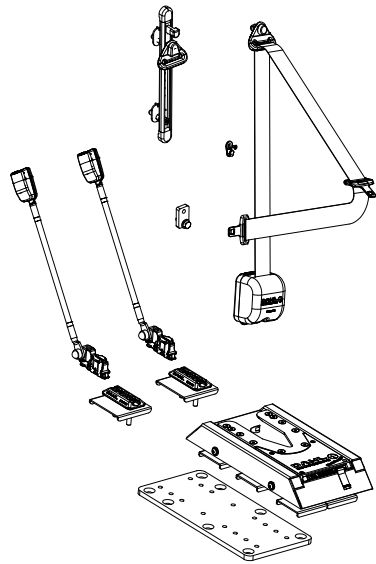
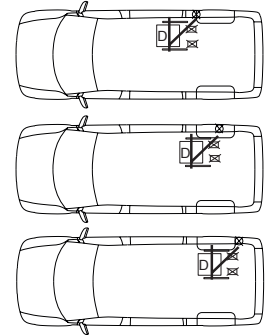
Dahl VarioDock™ System - godkendte monteringsæt KUN til kørestole



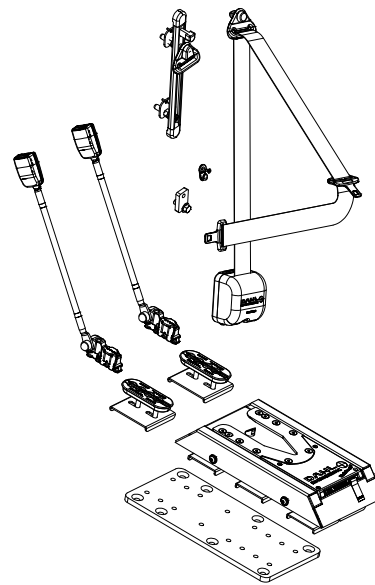
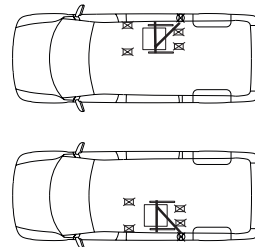
Art. nr. 503928
 Citroën Jumper Y
 Fiat Ducato X250
 Peugeot Boxer Y



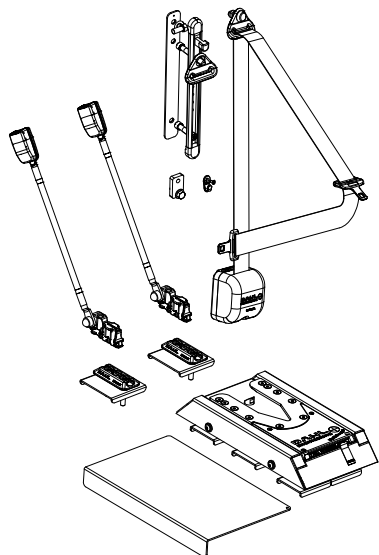
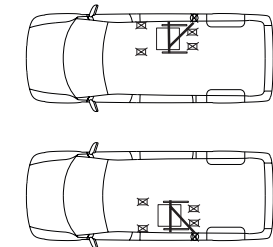
Art. nr. 503929
 Citroën Jumper Y
 Fiat Ducato X250
 Peugeot Boxer Y



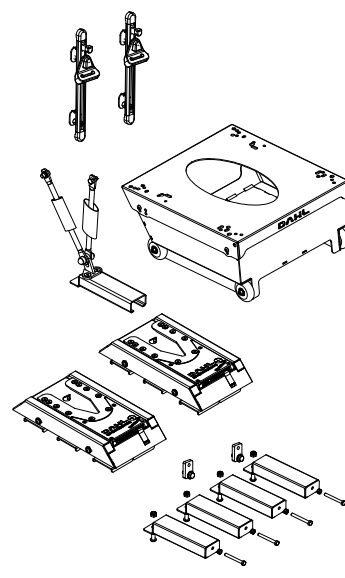
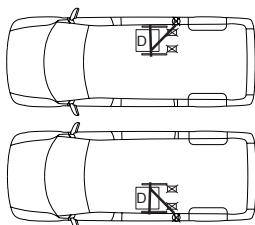
Art. nr. 503930
 Nissan NV 400
 Opel Movano X62
 Renault Master X62



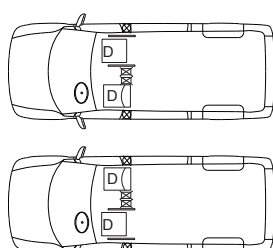
Art. nr. 503931
 Nissan NV 400
 Opel Movano X62
 Renault Master X62



Art. nr. 503932
 Ford Transit V363

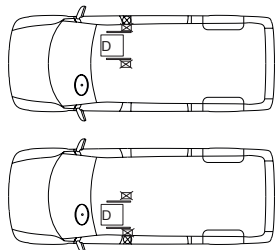
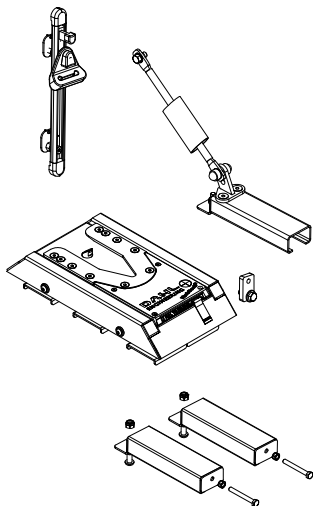


Art. nr. 503933
 GM Coachwork
 Drop floor conversion:
 VW Caravelle SE Colorado



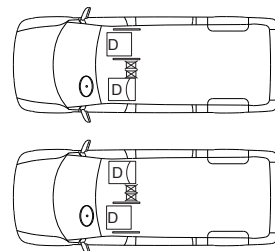
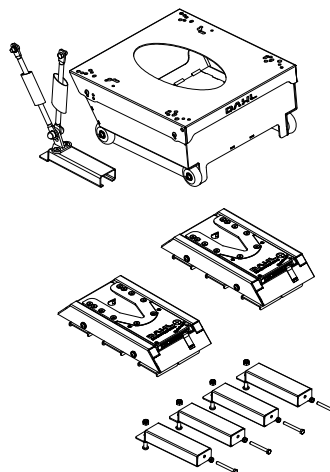
Art. nr. 503934

GM Coachwork
Drop floor conversion:
VW Caravelle SE Colorado



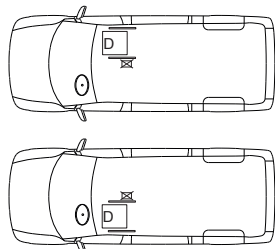
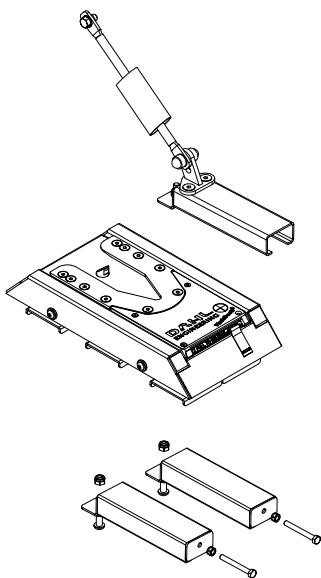
Art. nr. 503935

GM Coachwork
Drop floor conversion:
VW Caravelle SE Colorado



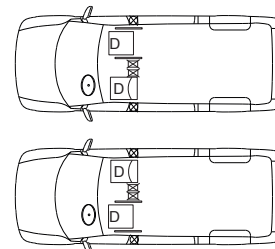
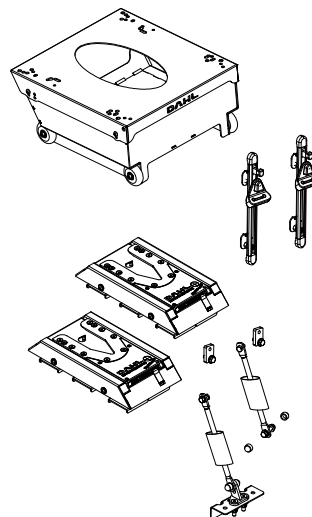
Art. nr. 503936

GM Coachwork
Drop floor conversion:
VW Caravelle SE Colorado



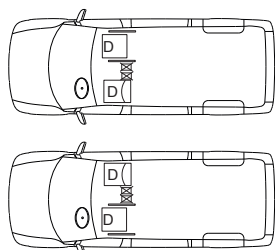
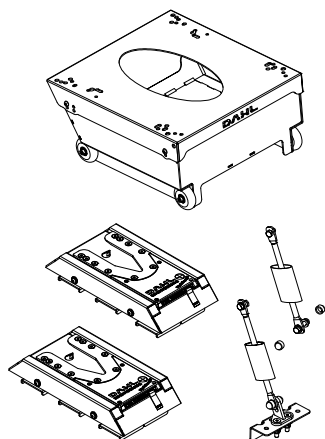
Art. nr. 503937

Zawatzky Drop Floor
Conversion:
VW T6 Centervan



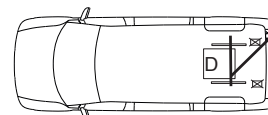
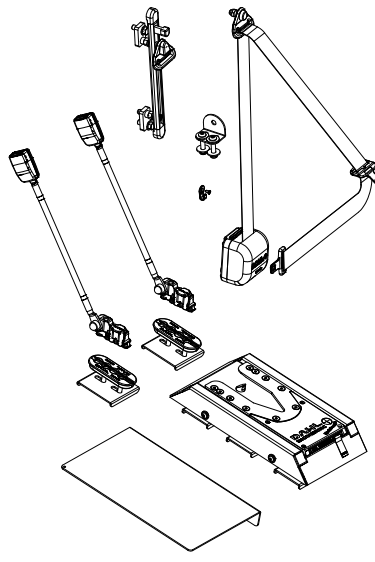
Art. nr. 503938

Zawatzky Drop Floor
Conversion:
VW T6 Centervan

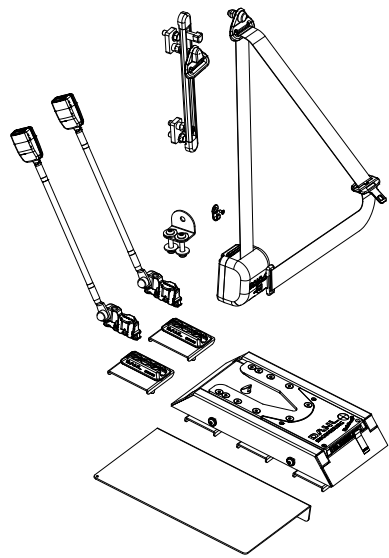


Art. nr. 503939

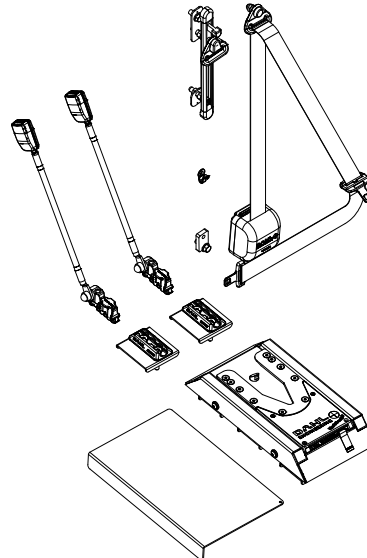
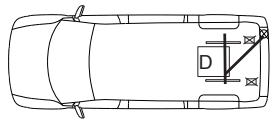
Fiat Doblo
High roof SWB & LWB
Opel Combo
High roof SWB & LWB



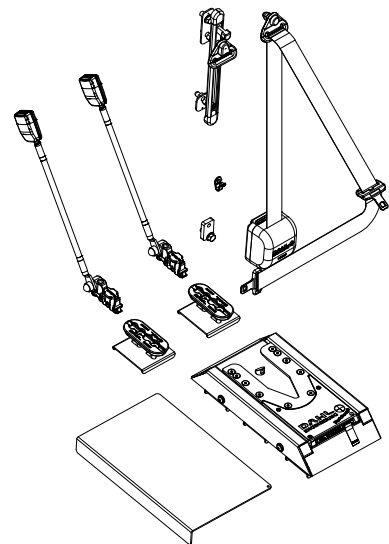
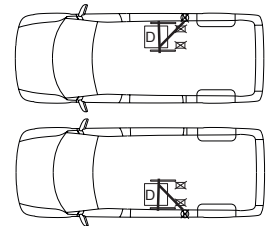
Dahl VarioDock™ System - godkendte monteringsæt KUN til kørestole



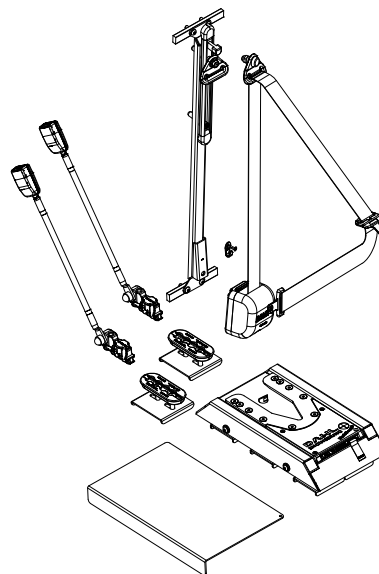
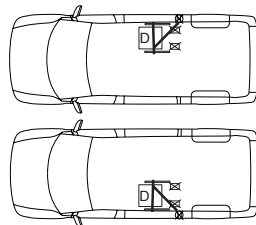
Art. nr. 503940
 Fiat Doblo
 High roof SWB & LWB
 Opel Combo
 High roof SWB & LWB



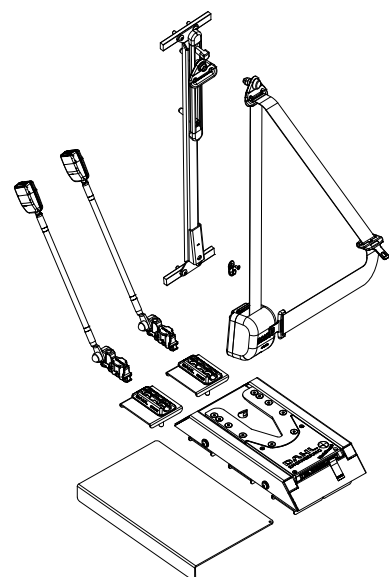
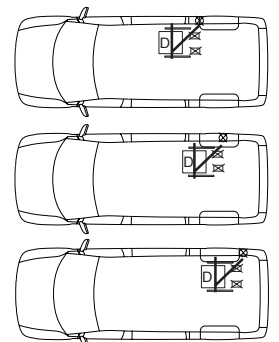
Art. nr. 503941
 VW Crafter 2017-
 MAN TGE 2017-



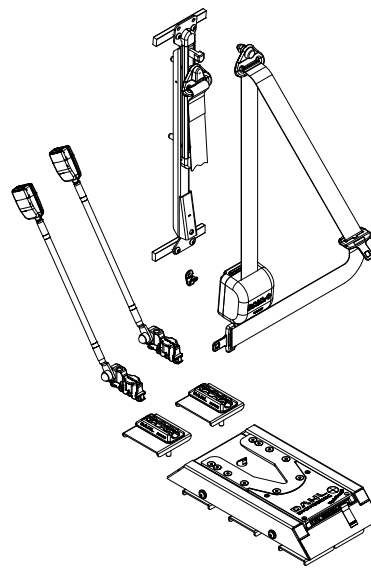
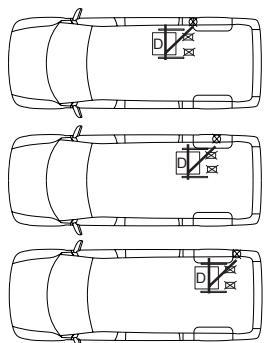
Art. nr. 503942
 VW Crafter 2017-
 MAN TGE 2017-



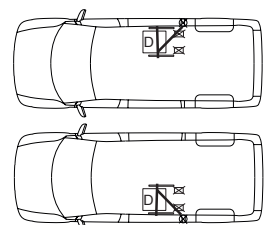
Art. nr. 503943
 VW Crafter 2017-
 MAN TGE 2017-



Art. nr. 503944
 VW Crafter 2017-
 MAN TGE 2017-



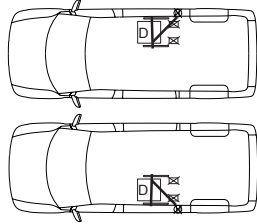
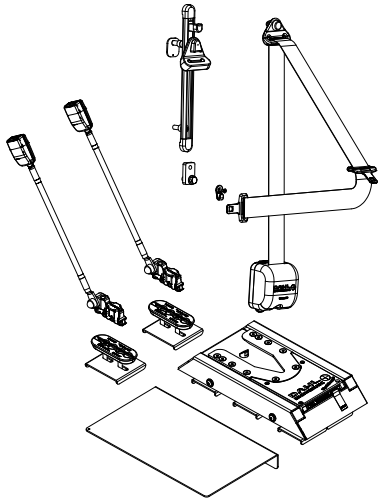
Art. nr. 503945
 Nissan NV 200



Dahl VarioDock™ System - godkendte monteringsæt KUN til kørestole

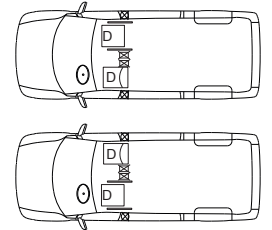
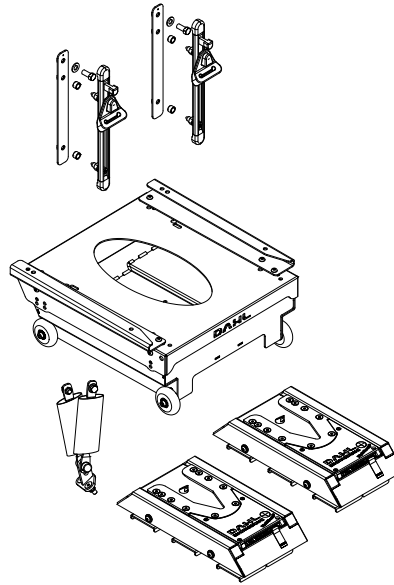
Art. nr. 503946

Citroën Jumpy & Spacetourer KO
Opel Zafira Life
Peugeot Expert & Traveller KO
Toyota Proace & Proace Verso 2016-



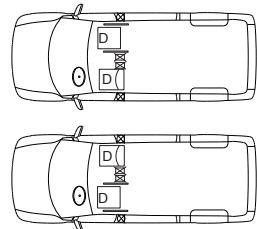
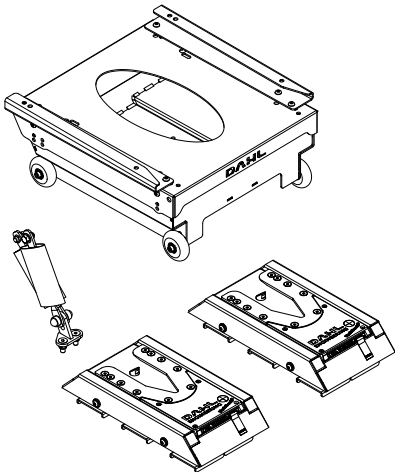
Art. nr. 503947

ITEK Drop Floor Conversion:
VW Caddy Active



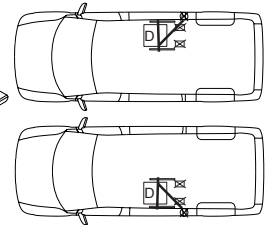
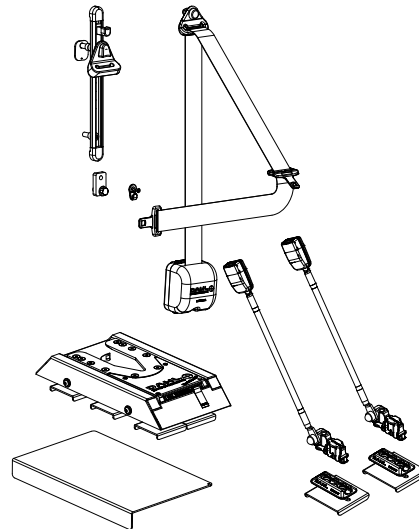
Art. nr. 503948

ITEK Drop Floor Conversion:
VW Caddy Active



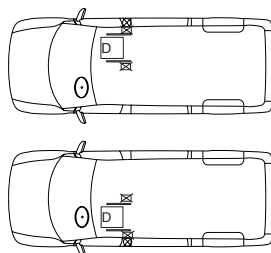
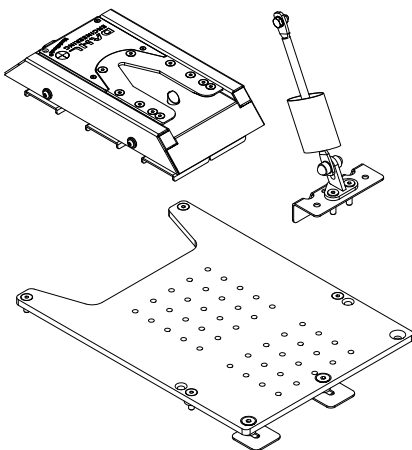
Art. nr. 503949

Citroën Jumpy & Spacetourer KO
Opel Zafira Life
Peugeot Expert & Traveller KO
Toyota Proace & Proace Verso 2016-



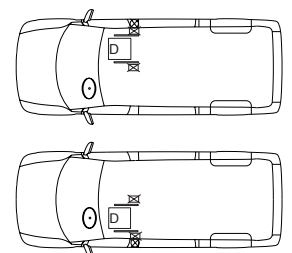
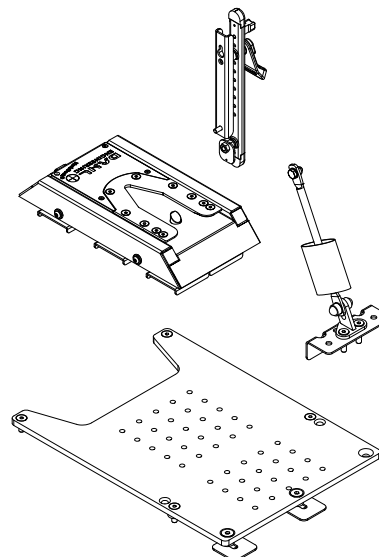
Art. nr. 503950

Citroën Jumpy & Spacetourer KO
Opel Zafira Life
Peugeot Expert & Traveller KO
Toyota Proace & Proace Verso 2016-



Art. nr. 503951

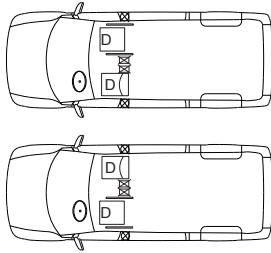
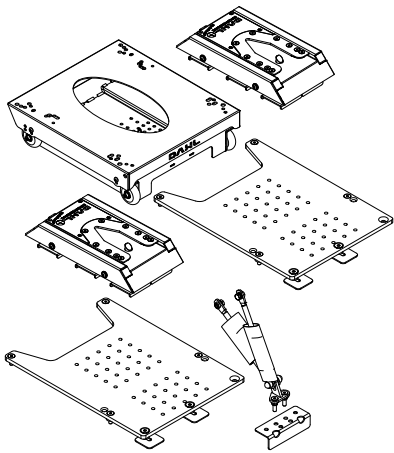
Citroën Jumpy & Spacetourer KO
Opel Zafira Life
Peugeot Expert & Traveller KO
Toyota Proace & Proace Verso 2017-



Dahl VarioDock™ System - godkendte monteringsæt KUN til kørestole

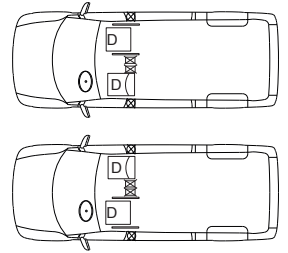
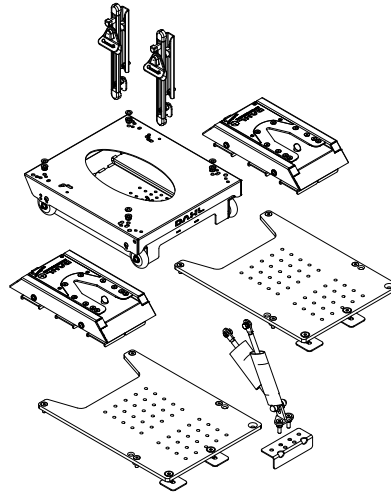
Art. nr. 503952

Citroën Jumpy & Spacetourer KO
Opel Zafira Life
Peugeot Expert & Traveller KO
Toyota Proace & Proace Verso 2016-



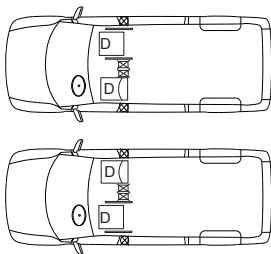
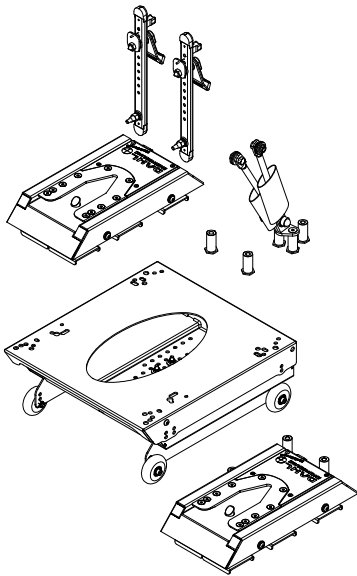
Art. nr. 503953

Citroën Jumpy & Spacetourer KO
Opel Zafira Life
Peugeot Expert & Traveller KO
Toyota Proace & Proace Verso 2016-



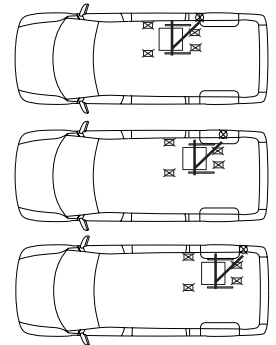
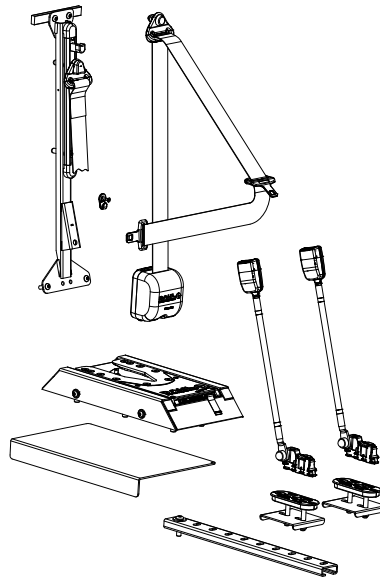
Art. nr. 503954

Tripod/Allied Drop Floor Conversion:
Citroën Berlingo
Peugeot Partner



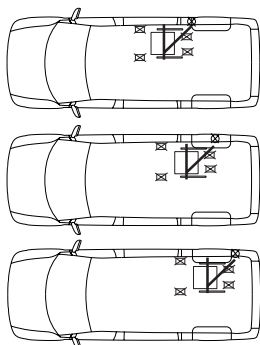
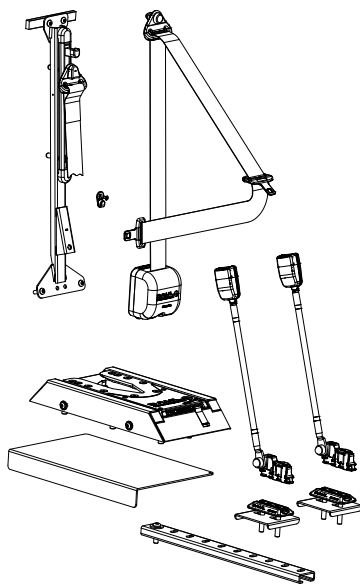
Art. nr. 503005

MB Vito
MB V-Class 447



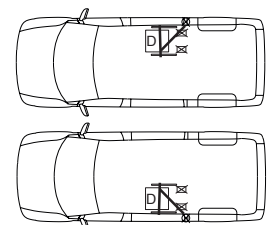
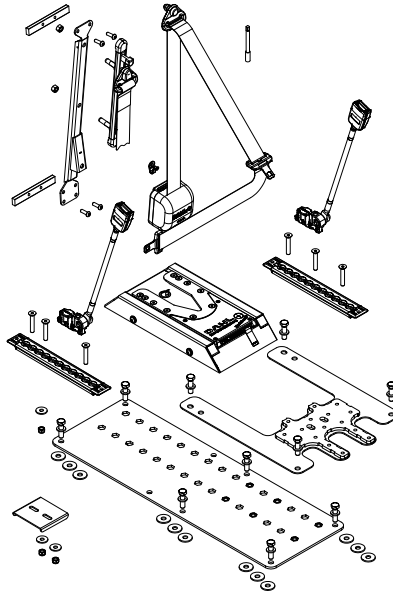
Art. nr. 503007

MB Vito
MB V-Class 447



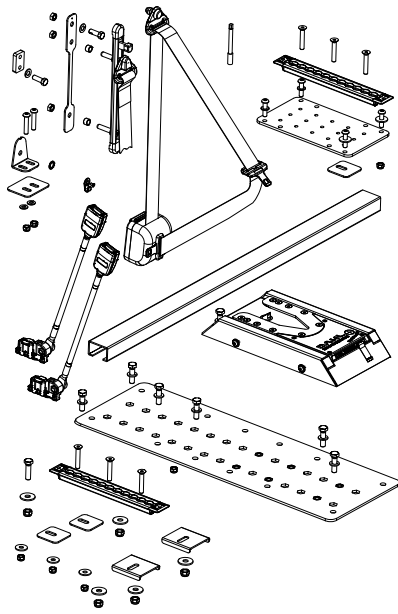
Art. nr. 500222 *

Ford Transit Custum V710
VW New Transporter / Caravelle 2025-



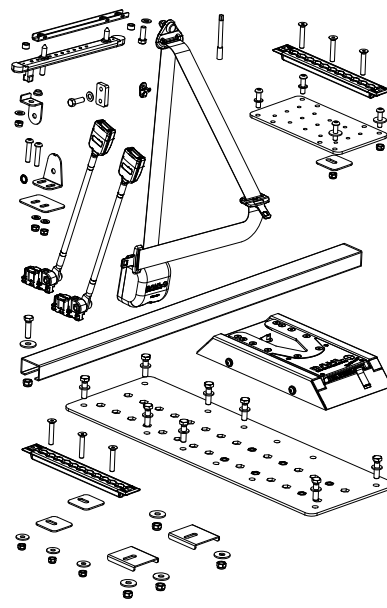
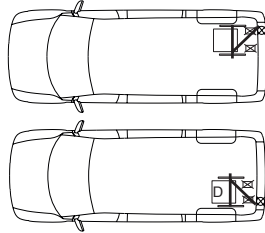
* Se også kompatibilitetsliste side 10

Dahl VarioDock™ System - godkendte monteringsæt KUN til kørestole



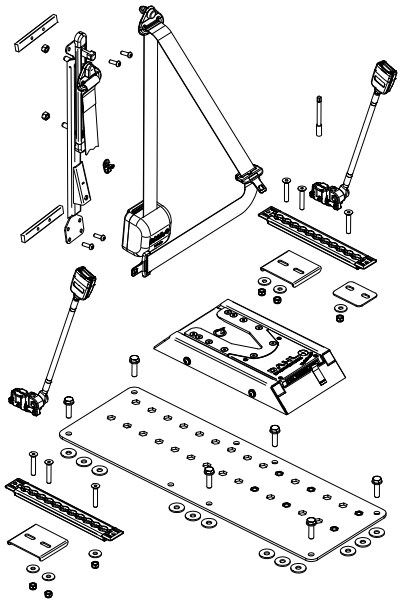
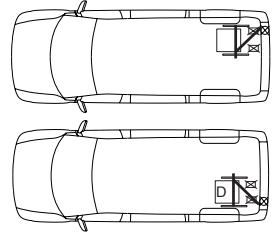
Art. nr. 500255 *
 Ford Transit Custom V710
 VW New Transporter /
 Caravelle 2025-

**FMVSS/CMVSS
 210**



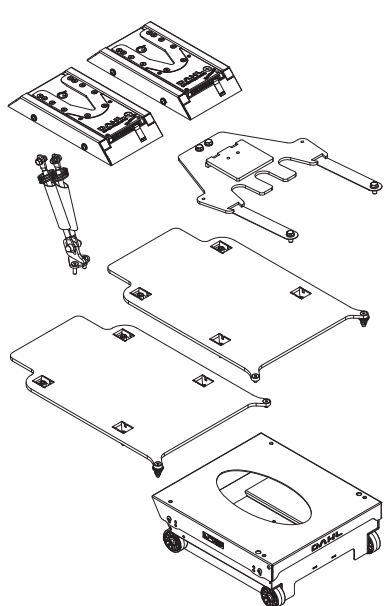
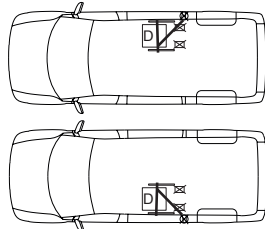
Art. nr. 500256 *
 Ford Transit Custom V710
 VW New Transporter /
 Caravelle 2025-

**FMVSS/CMVSS
 210**



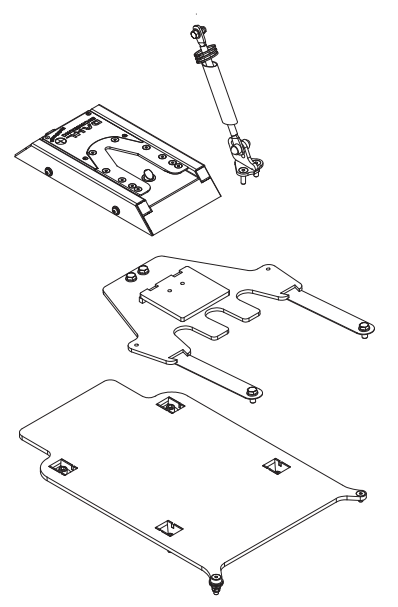
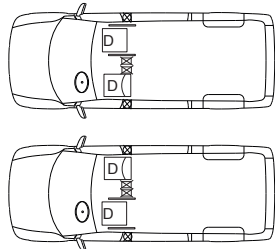
Art. nr. 504064 *
 Ford Transit Custom V710
 VW New Transporter /
 Caravelle 2025-

**FMVSS/CMVSS
 210**



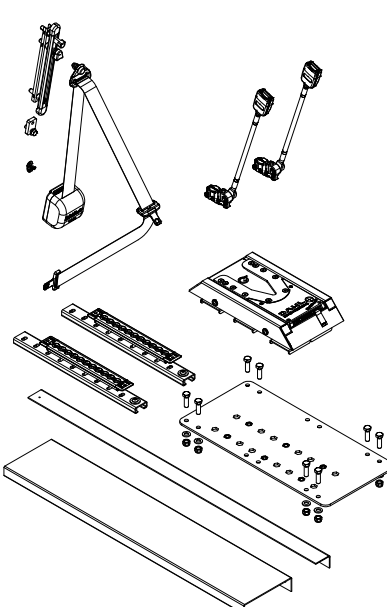
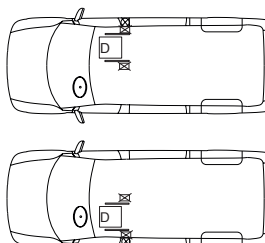
Art. nr. 504148 *
 Ford Transit Custom V710
 VW New Transporter /
 Caravelle 2025-

**FMVSS/CMVSS
 207/210**



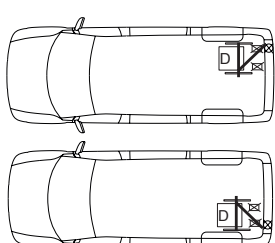
Art. nr. 504150 *
 Ford Transit Custom V710
 VW New Transporter /
 Caravelle 2025-

**FMVSS/CMVSS
 207/210**



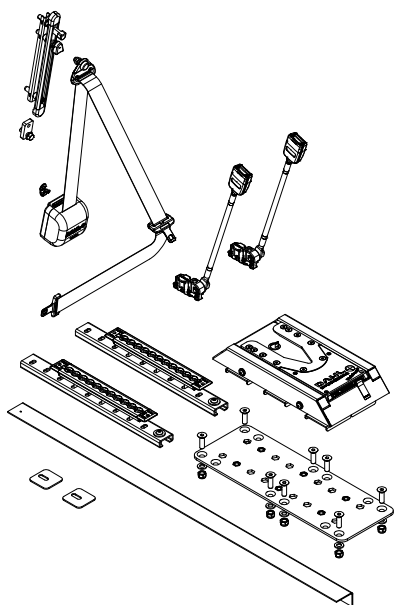
Art. nr. 504159
 Renault Master XDD
 Nissan Interstar 2024-

**FMVSS/CMVSS
 210**

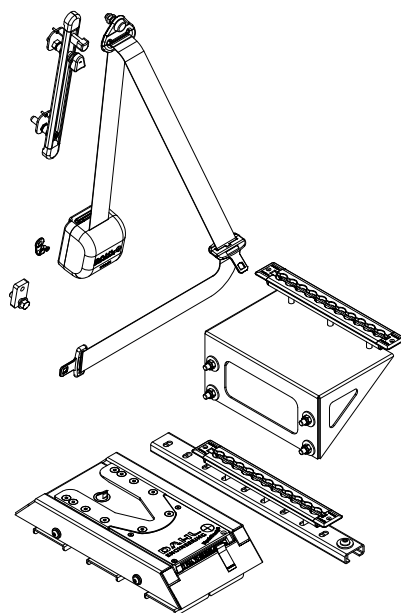


* Se også kompatibilitetsliste side 10

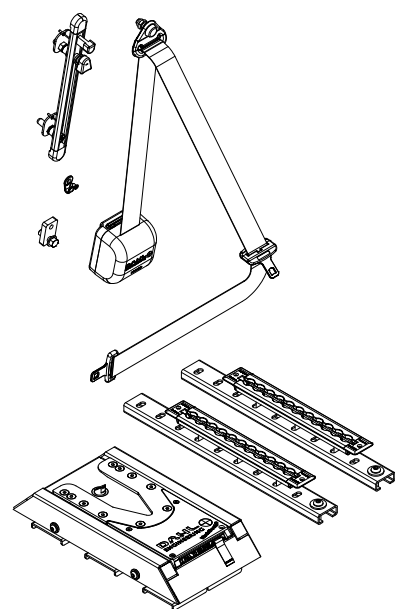
Dahl VarioDock™ System - godkendte monteringsæt KUN til kørestole



Art. nr. 504163
Renault Master XDD
Nissan Interstar 2024-



Art. nr. 504166
Mercedes Sprinter
907/9710



Art. nr. 504168
Mercedes Sprinter
907/9710



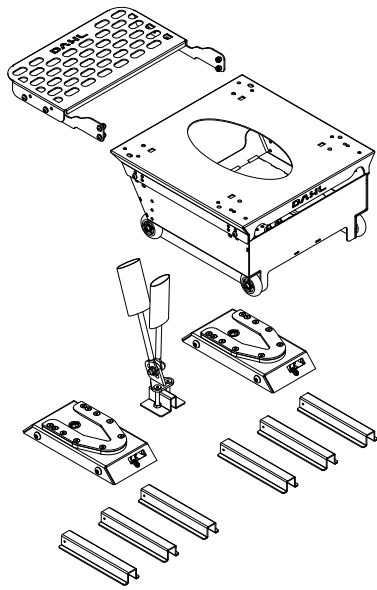
Dahl Docking Station MK II

er vores anden generations Docking Station, som muliggør fastspænding af kørestole fra mange forskellige kørestolsproducenter.

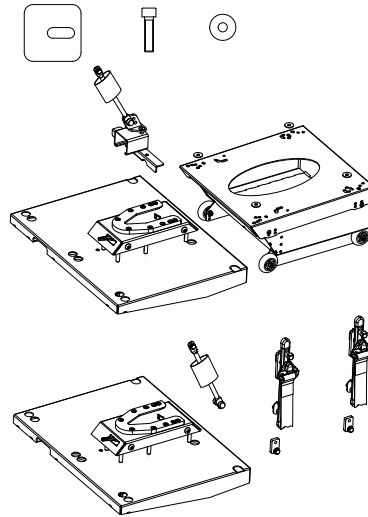
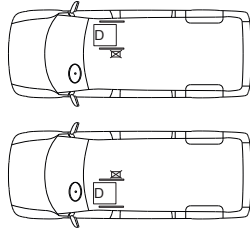


- Opfylder ISO 10542-1, ISO 7176-19 samt de strenge testkrav i henhold til ECE-regulativ 14 og 17 vedr. test af sæder og seleforankringer i køretøj kategori M1.
- Højdejustering ved brug af afstandsplader
- Testet for kørestole med en vægt på op til 200 kg plus bruger
- Crash testet og CE-mærket med ca. 160+ kørestolsmodeller

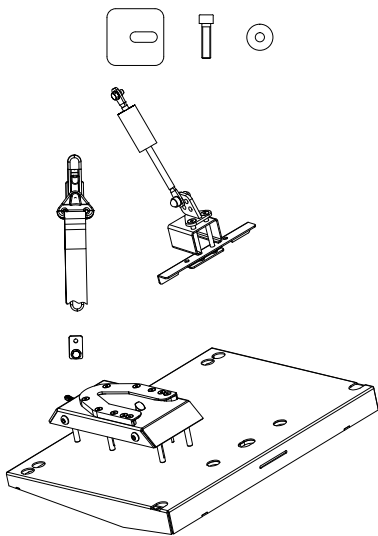
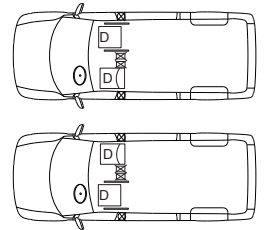
Dahl Docking Station MK II System - godkendte monteringsæt



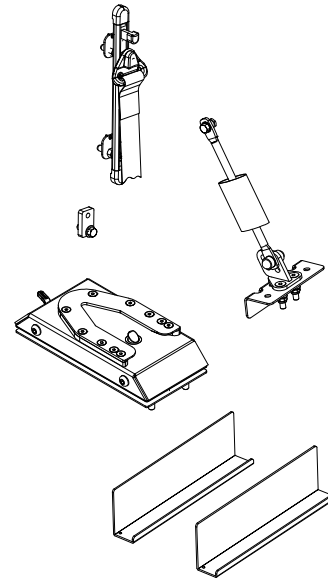
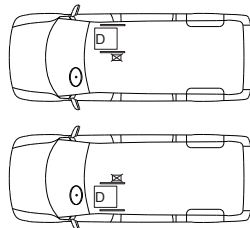
Art. nr. 501551
 ACA Dropfloor
 Conversion:
 Jeep Renegade



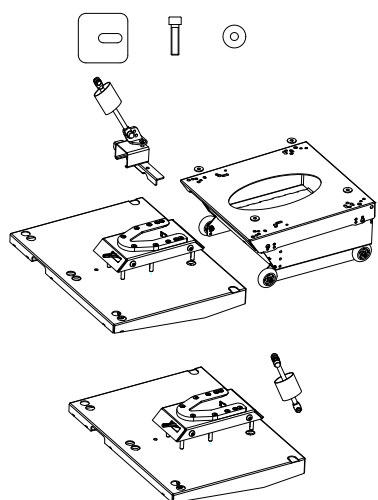
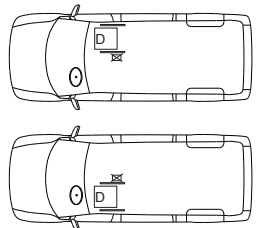
Art. nr. 501970
 MB Sprinter 906 & 907
 VW Crafter (2006-2016)



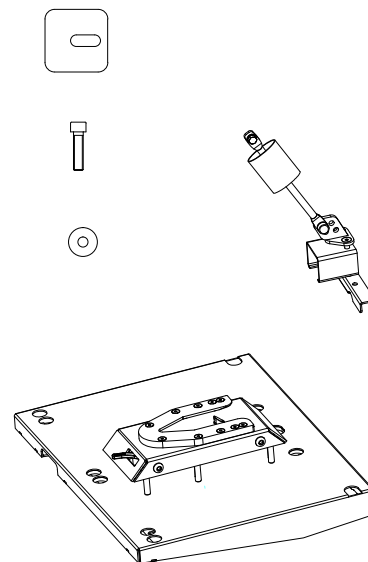
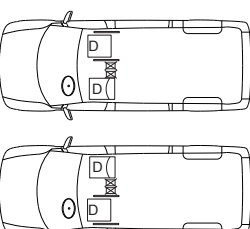
Art. nr. 501971
 MB Sprinter 906 & 907
 VW Crafter (2006-2016)



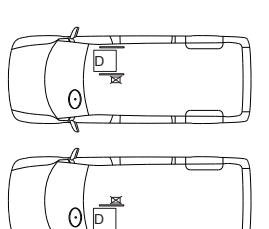
Art. nr. 501973
 VW T5 & T6



Art. nr. 502034
 MB Sprinter 906 & 907
 VW Crafter (2006-2016)



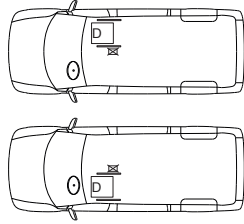
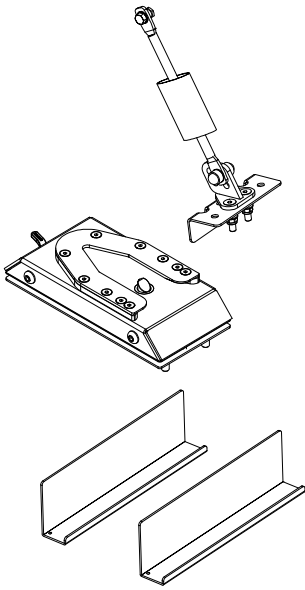
Art. nr. 502035
 MB Sprinter 906 & 907
 VW Crafter (2006-2016)



Dahl Docking Station MK II System - godkendte monteringsæt

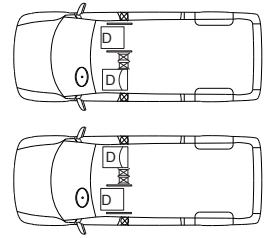
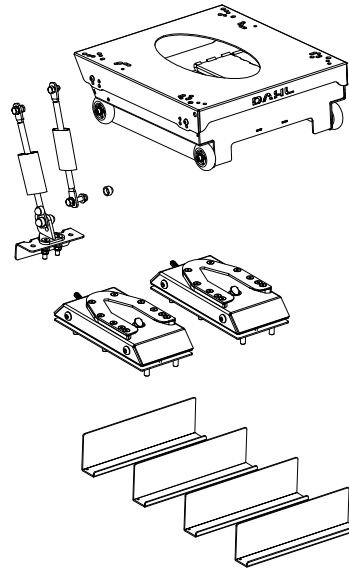
Art. nr. 502036

VW T5 & T6



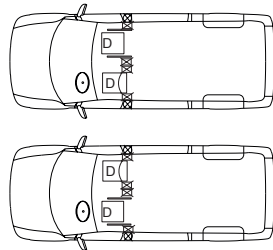
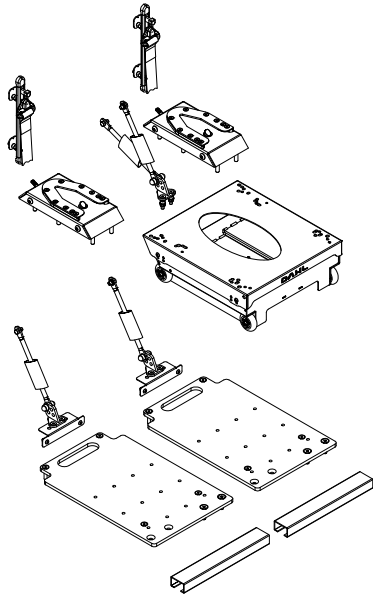
Art. nr. 502037

VW T5 & T6



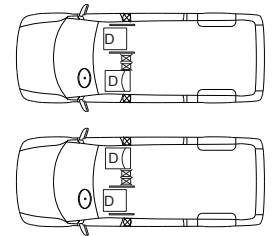
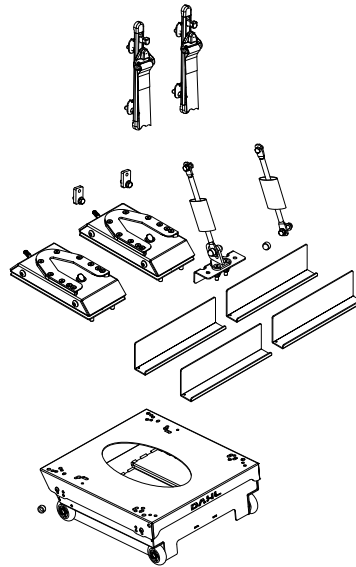
Art. nr. 502039

Renault Master X62
Opel Movano X62
Nissan NV400



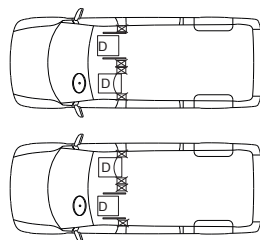
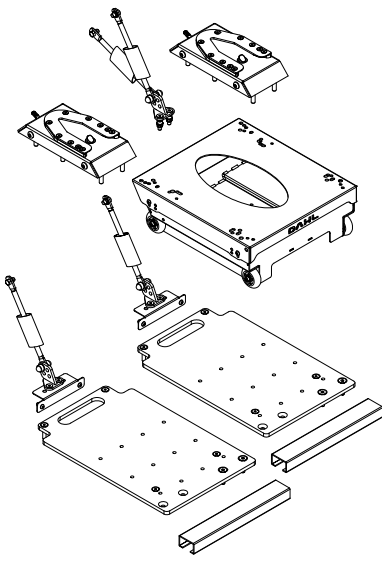
Art. nr. 502040

VW T5 & T6



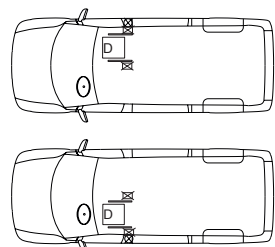
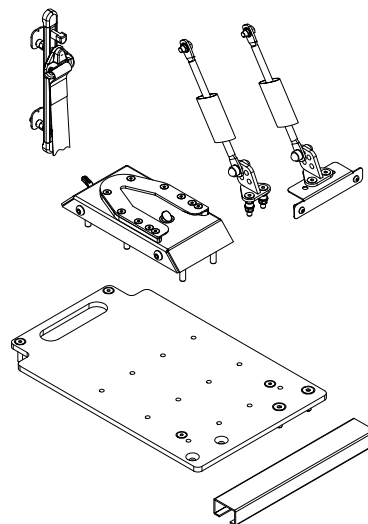
Art. nr. 502041

Renault Master X62
Opel Movano X62
Nissan NV400

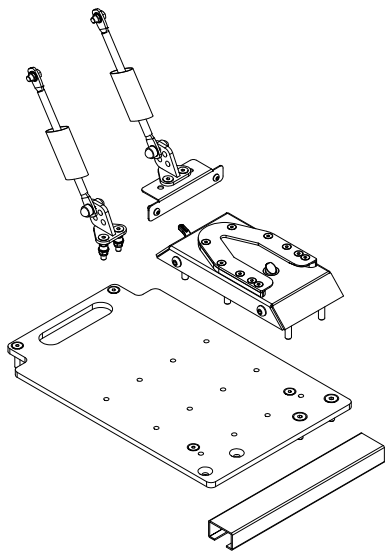


Art. nr. 502042

Renault Master X62
Opel Movano X62
Nissan NV400



Dahl Docking Station MK II System - godkendte monteringsæt

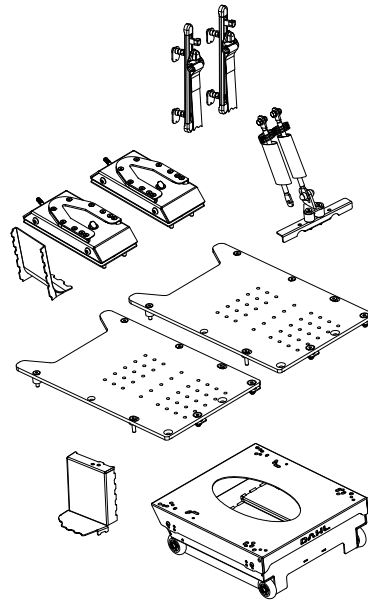
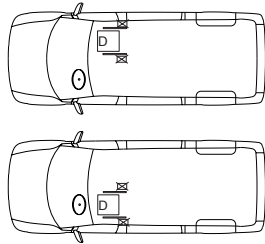


Art. nr. 502043

Renault Master X62

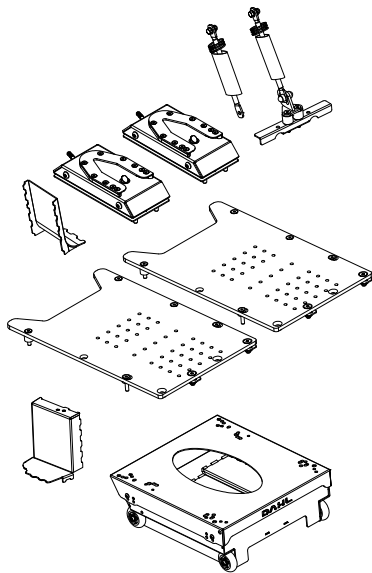
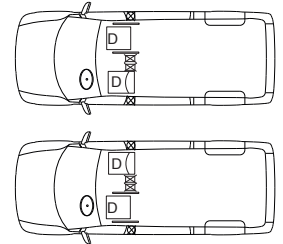
Opel Movano X62

Nissan NV400



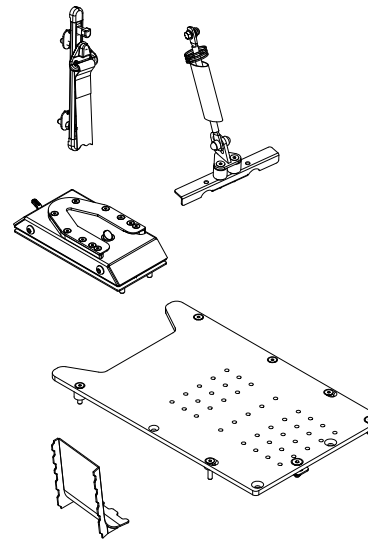
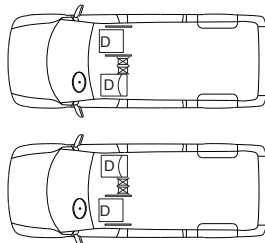
Art. nr. 502163

MB Vito & V-Class W447



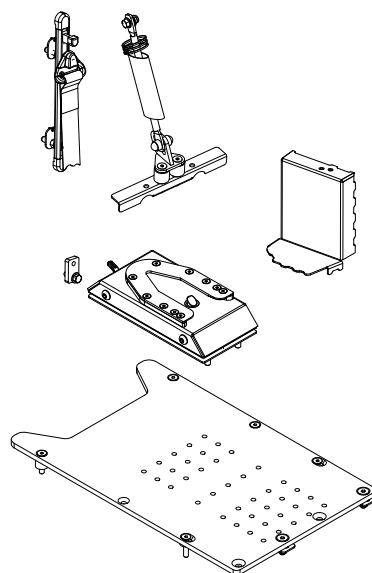
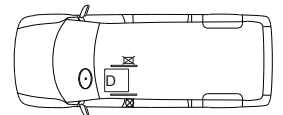
Art. nr. 502164

MB Vito & V-Class W447



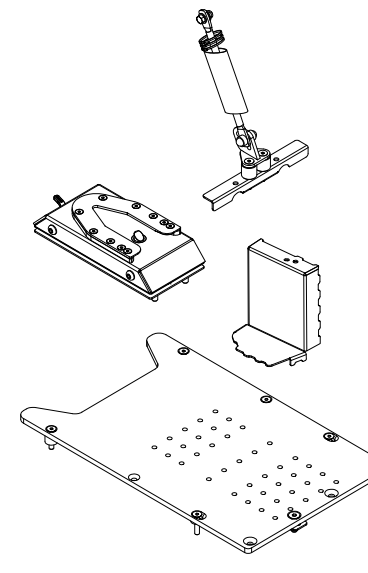
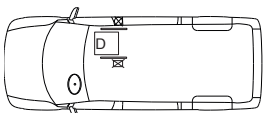
Art. nr. 502165

MB Vito & V-Class W447



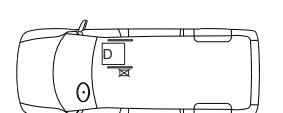
Art. nr. 502166

MB Vito & V-Class W447



Art. nr. 502167

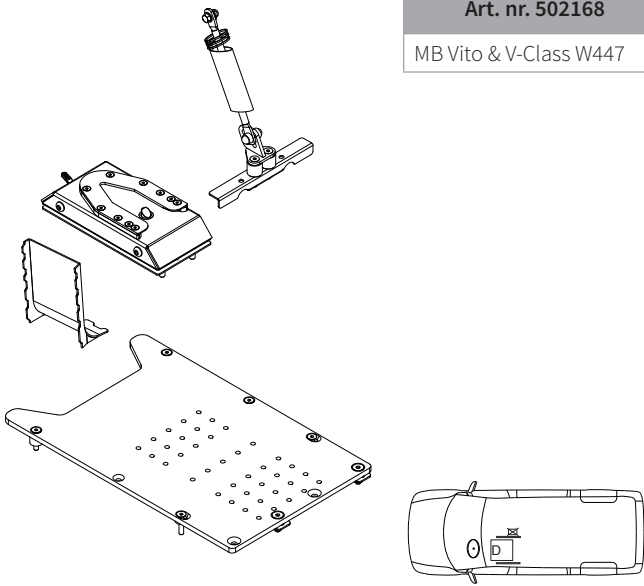
MB Vito & V-Class W447



Dahl Docking Station MK II System - godkendte monteringsæt

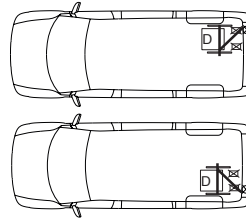
Art. nr. 502168

MB Vito & V-Class W447



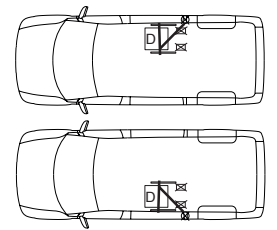
Art. nr. 502171

Fiat Talento 2016-
 Man TGE 2017-
 MB Sprinter 906 & 907 & 910
 Mitsubishi Express (AU+NZ)
 Nissan NV300
 Nissan Primastar
 Opel Vivaro X83 & X82
 Renault Traffic X83 & X82
 VW Crafter -2016
 VW Crafter 2017-



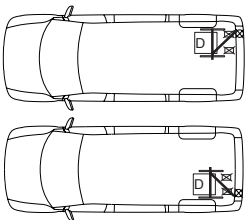
Art. nr. 502171

Citroën Jumper Y
 Citroën Jumpy X
 Fiat Ducato X250
 Fiat Scudo X270
 Fiat Talento 2016-
 Ford Transit Custom V362
 MB Vito W639 & W447
 Mitsubishi Express (AU+NZ)
 Nissan NV300
 Nissan Primastar
 Opel Vivaro X83 & X82
 Peugeot Boxer Y
 Peugeot Expert X
 Renault Trafic X83 & X82
 Toyota Proace
 VW T5 & T6



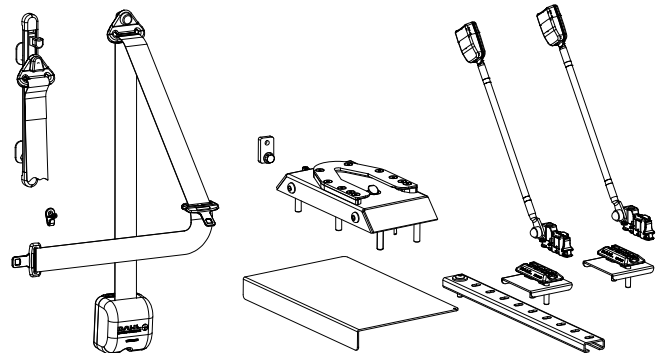
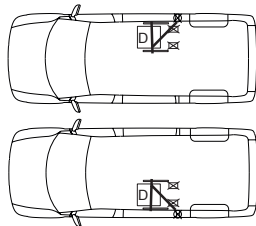
Art. nr. 502172

Fiat Talento 2016-
 Man TGE 2017-
 MB Sprinter 906 & 907 & 910
 Mitsubishi Express (AU+NZ)
 Nissan NV300
 Nissan Primastar
 Opel Vivaro X83 & X82
 Renault Traffic X83 & X82
 VW Crafter -2016
 VW Crafter 2017-



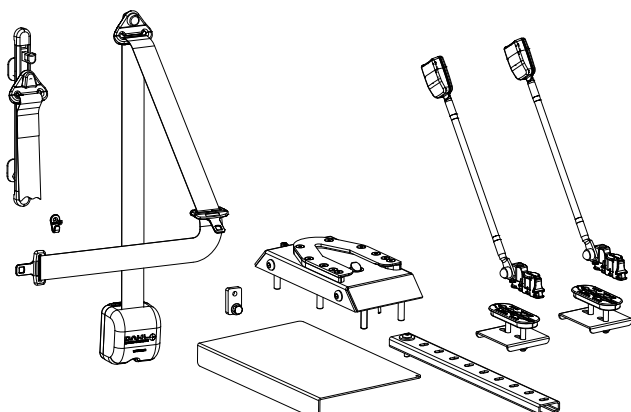
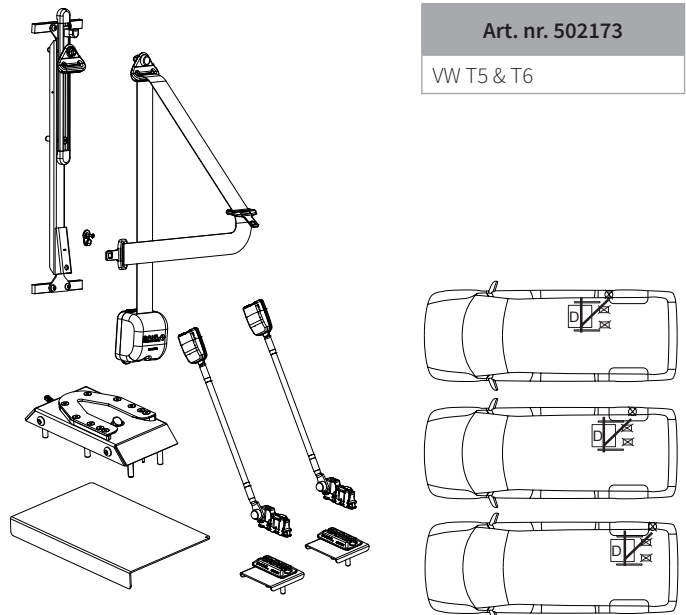
Art. nr. 502172

Citroën Jumper Y
 Citroën Jumpy X
 Fiat Ducato X250
 Fiat Scudo X270
 Fiat Talento
 Ford Transit Custom V362
 MB Vito W639 & W447
 Mitsubishi Express (AU+NZ)
 Nissan NV300
 Nissan Primastar
 Opel Vivaro X83 & X82
 Peugeot Boxer Y
 Peugeot Expert X
 Renault Trafic X83 & X82
 Toyota Proace
 VW T5 & T6



Art. nr. 502173

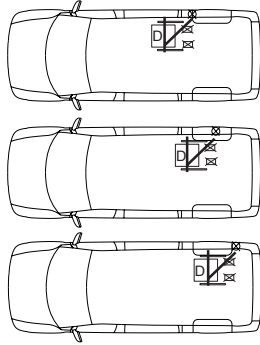
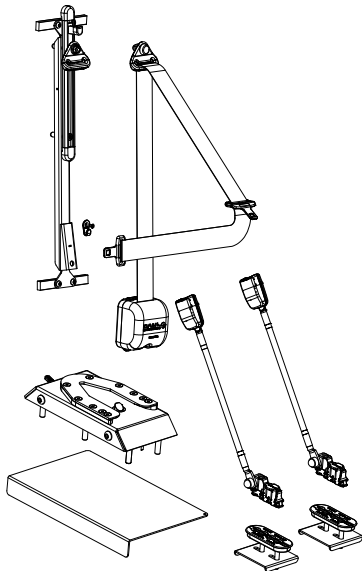
VW T5 & T6



Dahl Docking Station MK II System - godkendte monteringsæt

Art. nr. 502174

VW T5 & T6

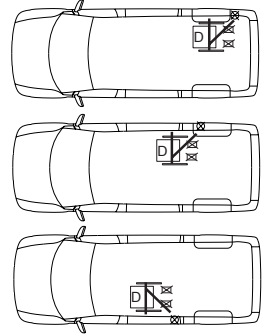
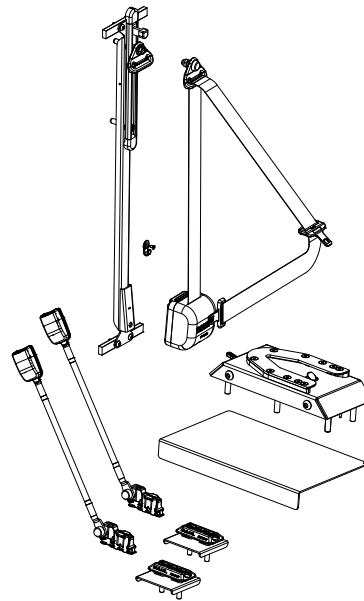


Art. nr. 502175

MB Sprinter

906 & 907 & 910

VW Crafter (2006-2016)



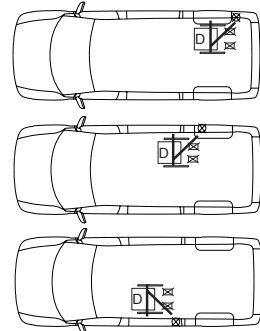
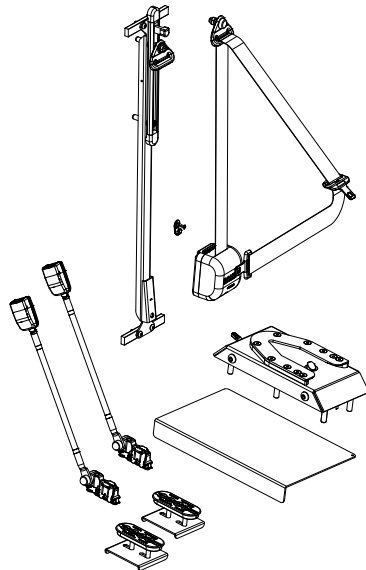
FMVSS/CMVSS
210

Art. nr. 502176

MB Sprinter

906 & 907 & 910

VW Crafter (2006-2016)



FMVSS/CMVSS
210

Art. nr. 502177

Citroën Jumpy X

Fiat Scudo X270

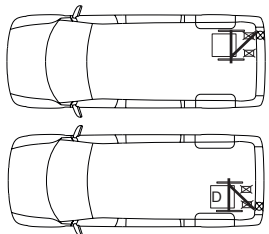
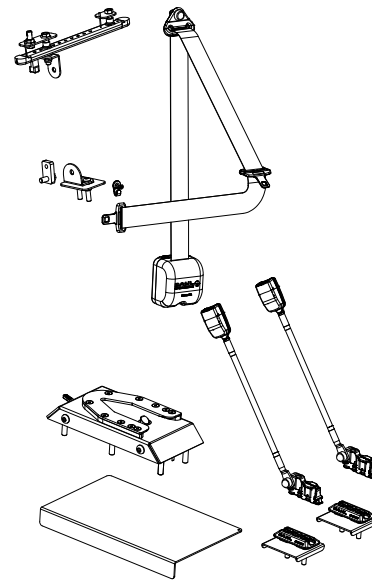
Ford Transit Custom V362

MB Vito & V-Class W447

Peugeot Expert X

Toyota ProAce

VW T5 & T6



Art. nr. 502178

Citroën Jumpy X

Fiat Scudo X270

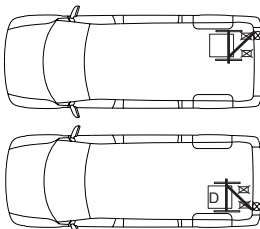
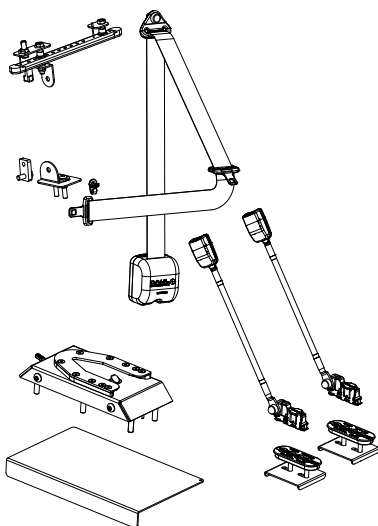
Ford Transit Custom V362

MB Vito & V-Class W447

Peugeot Expert X

Toyota ProAce

VW T5 & T6

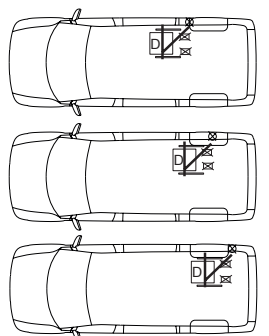
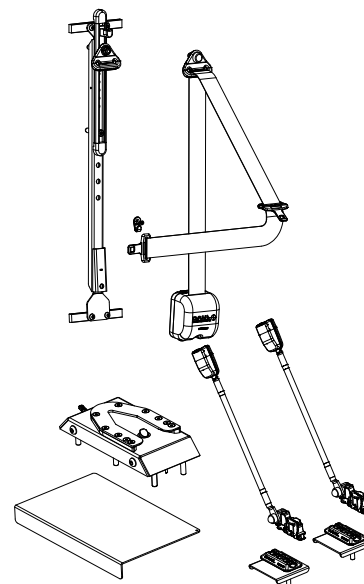


Art. nr. 502179

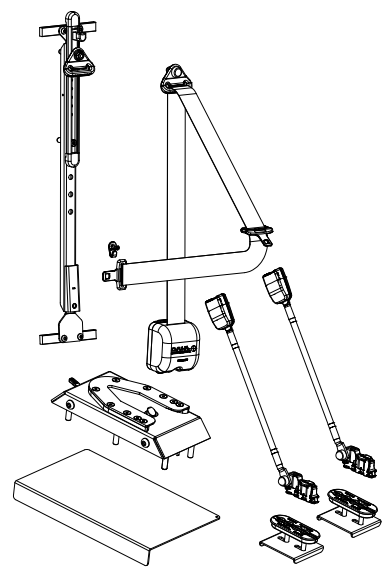
Citroën Jumper Y

Fiat Ducato X250

Peugeot Boxer Y



Dahl Docking Station MK II System - godkendte monteringsæt

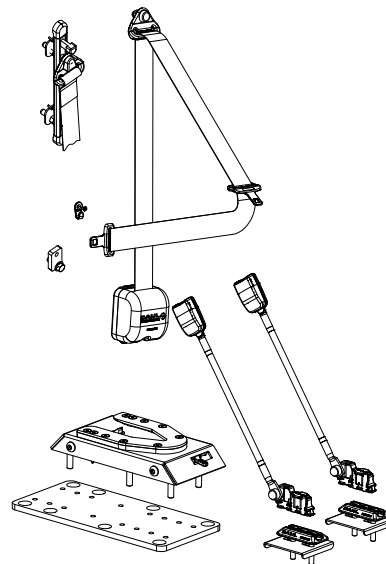
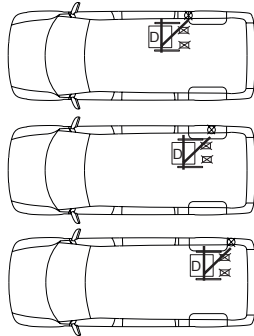


Art. nr. 502180

Citroën Jumper Y

Fiat Ducato X250

Peugeot Boxer Y

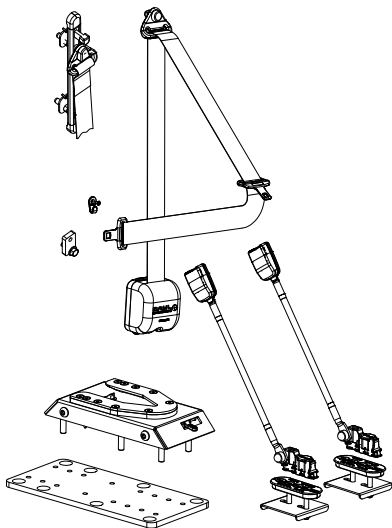
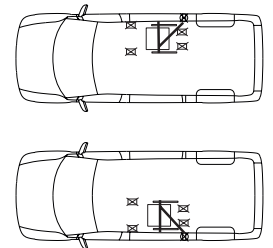


Art. nr. 502181

Nissan NV 400

Opel Movano X62

Renault Master X62

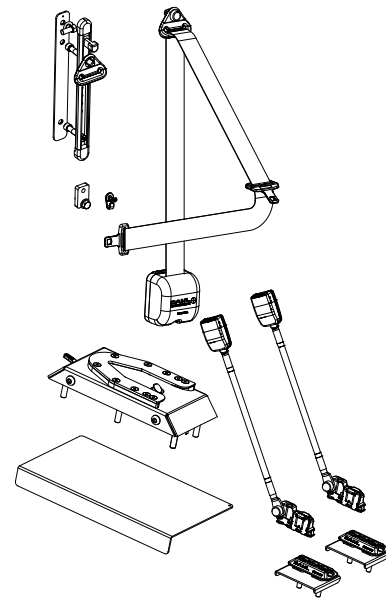
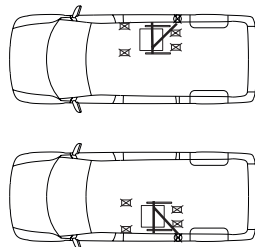


Art. nr. 502182

Nissan NV 400

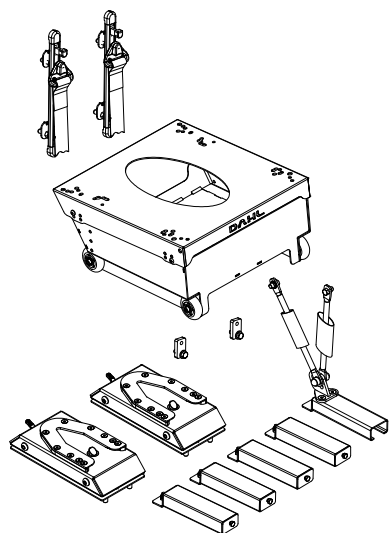
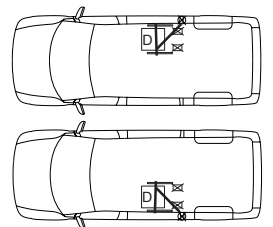
Opel Movano X62

Renault Master X62



Art. nr. 502194

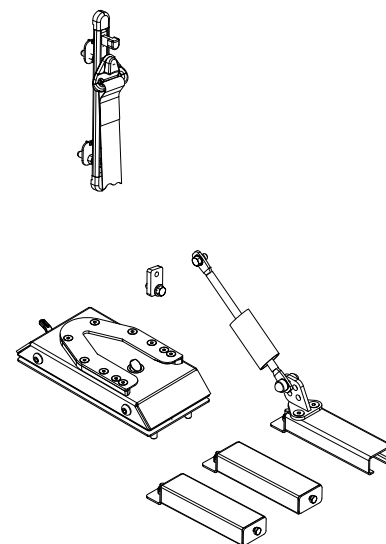
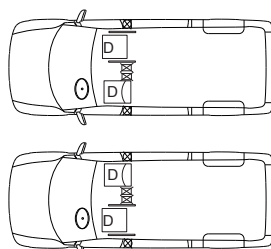
Ford Transit V363



Art. nr. 502285

GM Coachwork
Drop floor conversion:

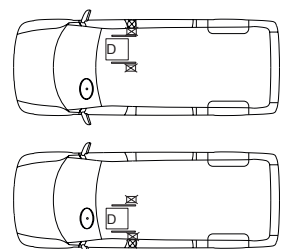
VW Caravelle SE Colorado



Art. nr. 502286

GM Coachwork
Drop floor conversion:

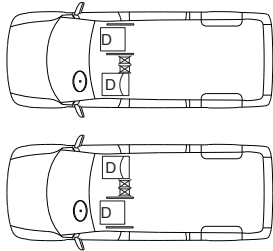
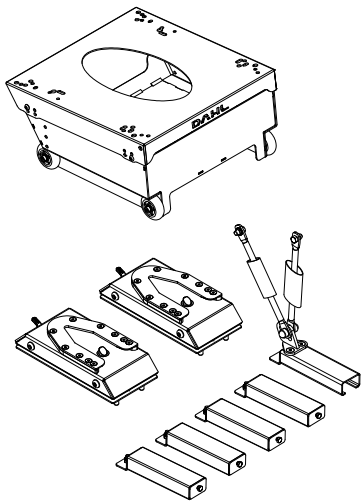
VW Caravelle SE Colorado



Dahl Docking Station MK II System - godkendte monteringsæt

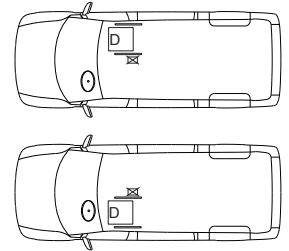
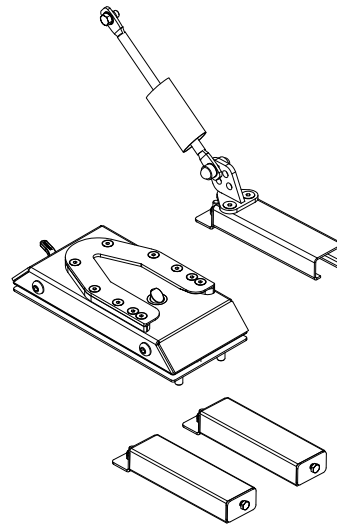
Art. nr. 502287

GM Coachwork
Drop floor conversion:
VW Caravelle SE Colorado



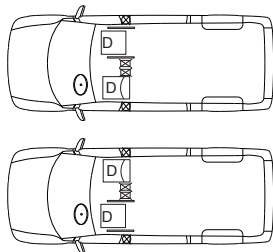
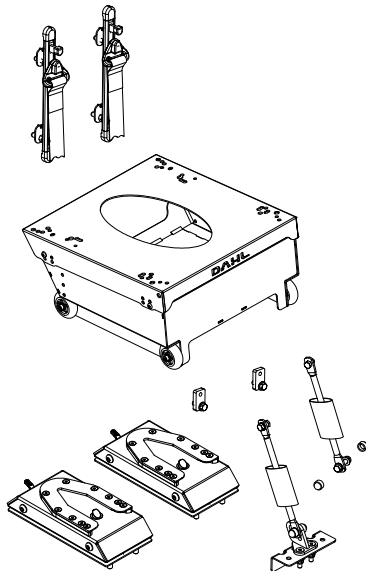
Art. nr. 502288

GM Coachwork
Drop floor conversion:
VW Caravelle SE Colorado



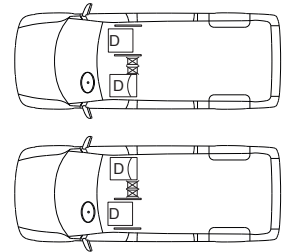
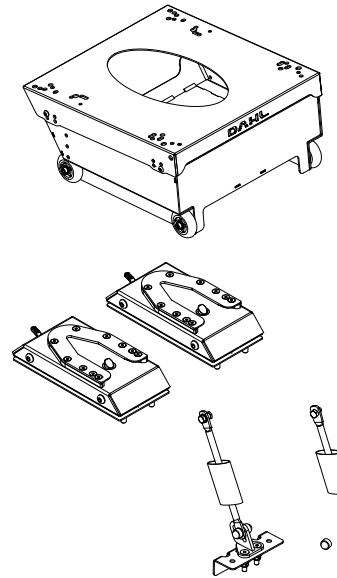
Art. nr. 502368

Zawatzky Drop Floor
Conversion:
VW Centervan T6



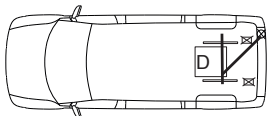
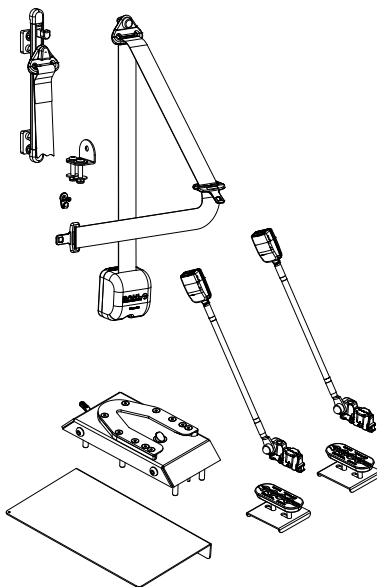
Art. nr. 502369

Zawatzky Drop Floor
Conversion:
VW Centervan T6



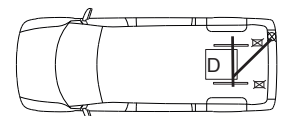
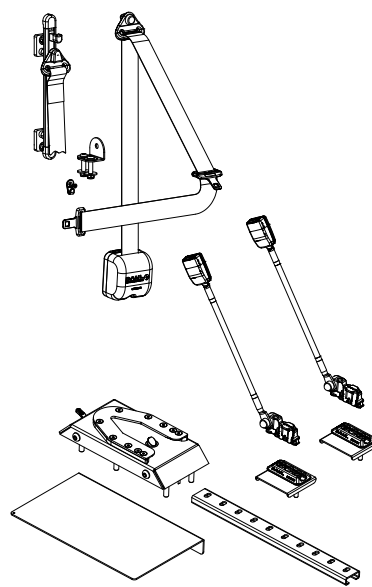
Art. nr. 503120

Fiat Doblo
High roof SWB & LWB
Opel Combo
High roof SWB & LWB

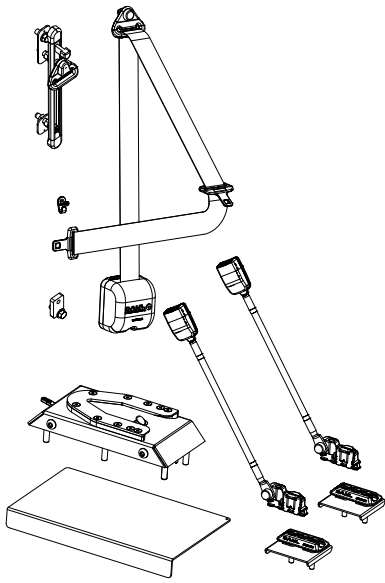


Art. nr. 503121

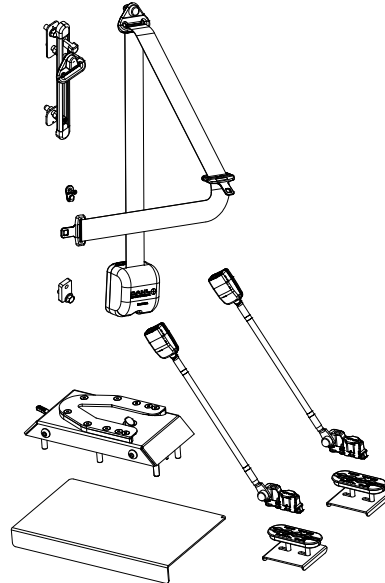
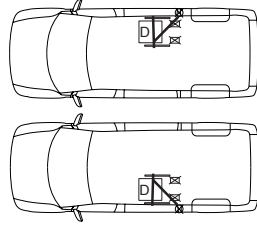
Fiat Doblo
High roof SWB & LWB
Opel Combo
High roof SWB & LWB



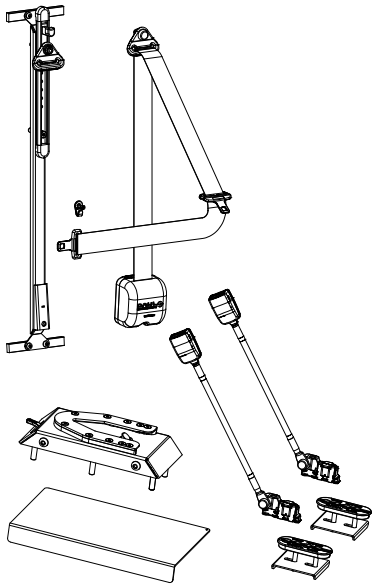
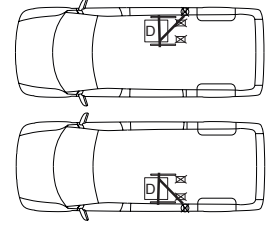
Dahl Docking Station MK II System - godkendte monteringsæt



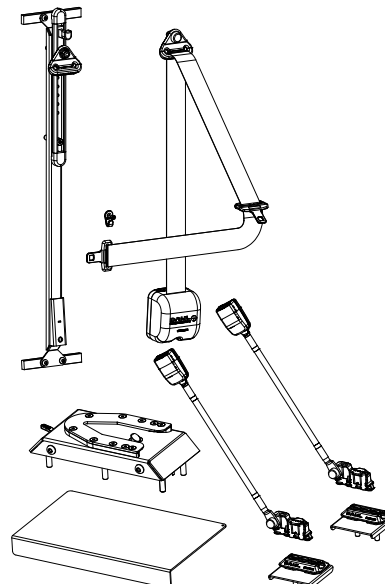
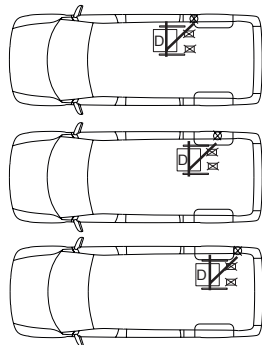
Art. nr. 503142
 VW Crafter 2017-
 MAN TGE 2017-



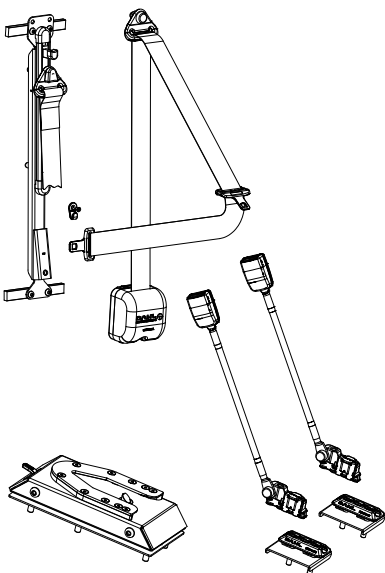
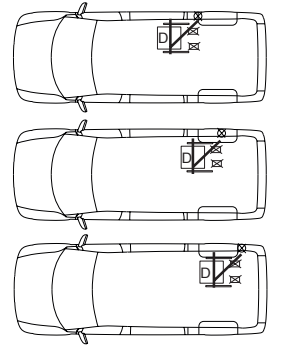
Art. nr. 503143
 VW Crafter 2017-
 MAN TGE 2017-



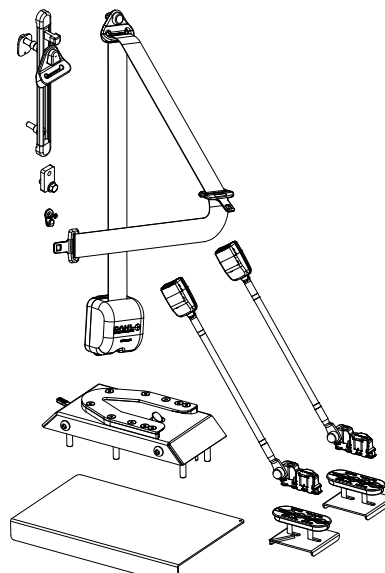
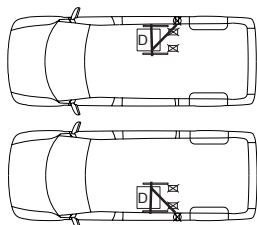
Art. nr. 503144
 VW Crafter 2017-
 MAN TGE 2017-



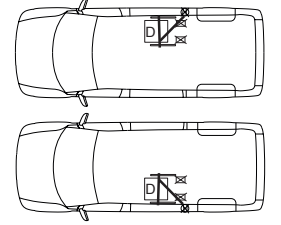
Art. nr. 503145
 VW Crafter 2017-
 MAN TGE 2017-



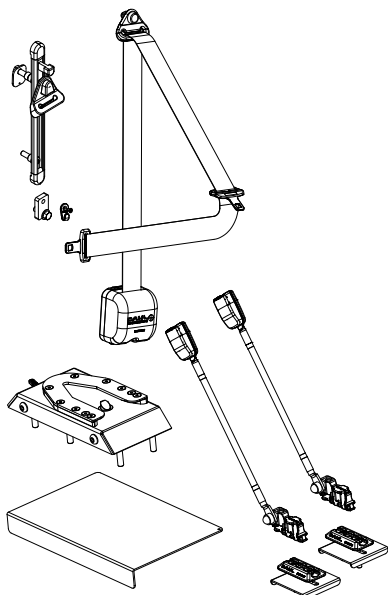
Art. nr. 503197
 Nissan NV 200



Art. nr. 503301
 Citroën Jumpy &
 Spacetourer KO
 Opel Zafira Life
 Peugeot Expert &
 Traveller KO
 Toyota Proace &
 Proace Verso 2016-

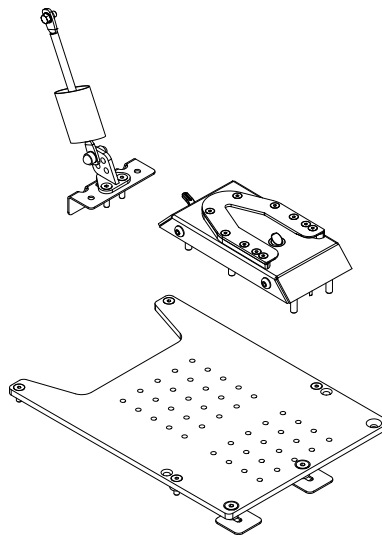
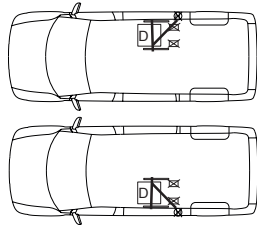


Dahl Docking Station MK II System - godkendte monteringsæt



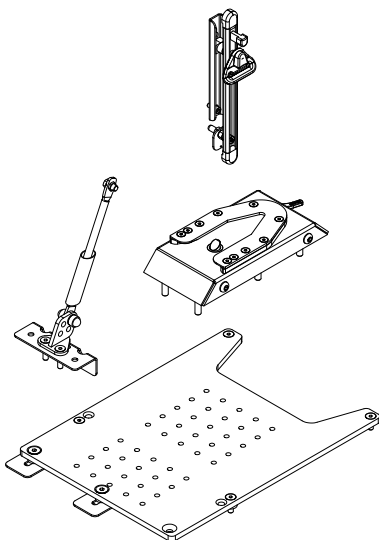
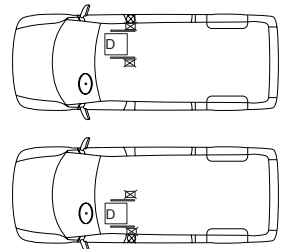
Art. nr. 503302

Citroën Jumpy & Spacetourer KO
Opel Zafira Life
Peugeot Expert & Traveller KO
Toyota Proace & Proace Verso 2016-



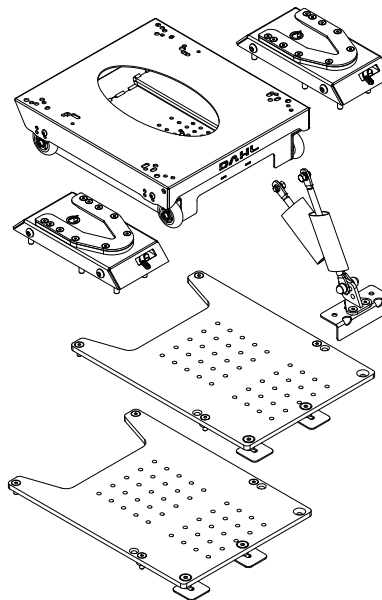
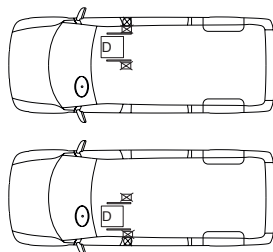
Art. nr. 503303

Citroën Jumpy & Spacetourer KO
Opel Zafira Life
Peugeot Expert & Traveller KO
Toyota Proace & Proace Verso 2016-



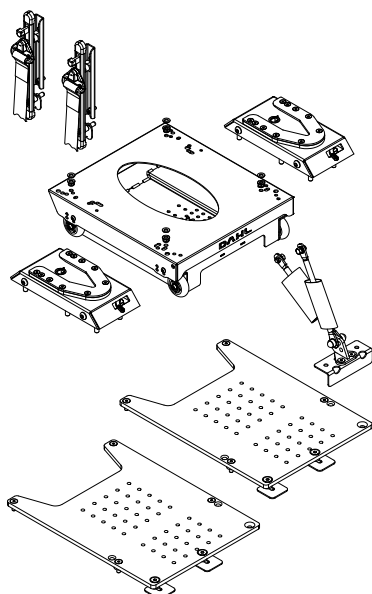
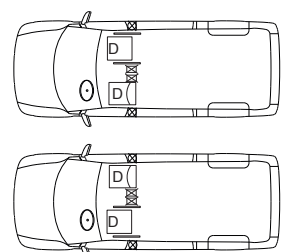
Art. nr. 503304

Citroën Jumpy & Spacetourer KO
Opel Zafira Life
Peugeot Expert & Traveller KO
Toyota Proace & Proace Verso 2016-



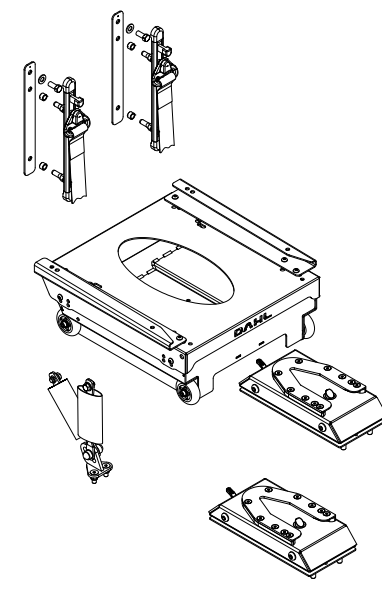
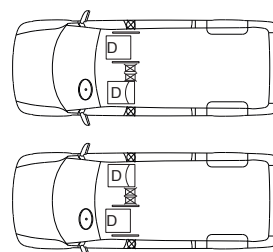
Art. nr. 503305

Citroën Jumpy & Spacetourer KO
Opel Zafira Life
Peugeot Expert & Traveller KO
Toyota Proace & Proace Verso 2016-



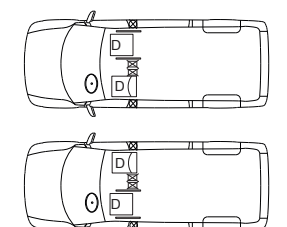
Art. nr. 503306

Citroën Jumpy & Spacetourer KO
Opel Zafira Life
Peugeot Expert & Traveller KO
Toyota Proace & Proace Verso 2016-



Art. nr. 503255

ITEK Drop Floor Conversion:
VW Caddy Active



Dahl Docking Station MK II System - godkendte monteringsæt

Art. nr. 503310

ITEK Drop Floor
Conversion:
VW Caddy Active

Art. nr. 503461

Tripod/Allied Drop Floor
Conversion:
Citroën Berlingo
Peugeot Partner

Art. nr. 503006

MB Vito
MB V-Class W447

Art. nr. 503008

MB Vito
MB V-Class W447

Art. nr. 500221 *

Ford Transit Custom V710
VW New Transporter /
Caravelle 2025-

FMVSS/CMVSS 210

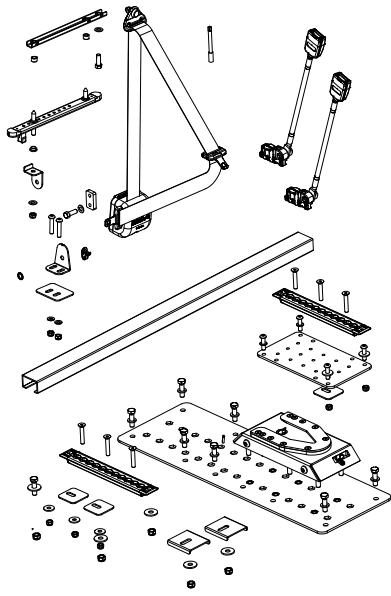
Art. nr. 500253 *

Ford Transit Custom V710
VW New Transporter /
Caravelle 2025-

FMVSS/CMVSS 210

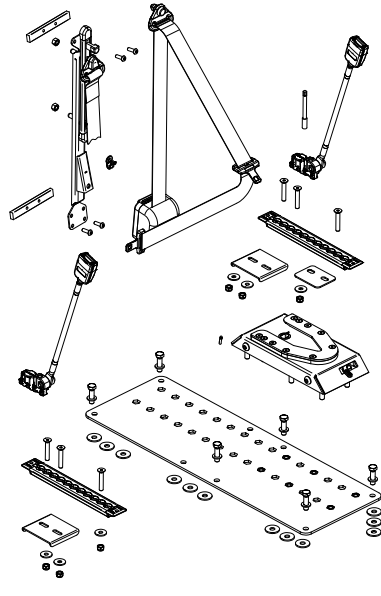
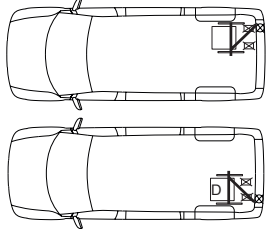
* Se også kompatibilitetsliste side 10

Dahl Docking Station MK II System - godkendte monteringsæt



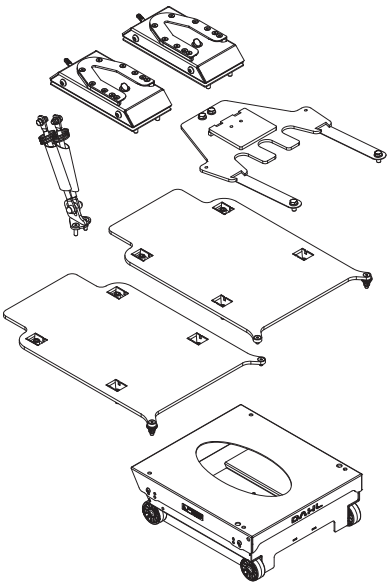
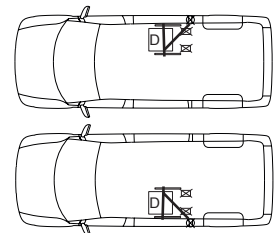
Art. nr. 500254 *
 Ford Transit Custom V710
 VW New Transporter /
 Caravelle 2025-

**FMVSS/CMVSS
 210**



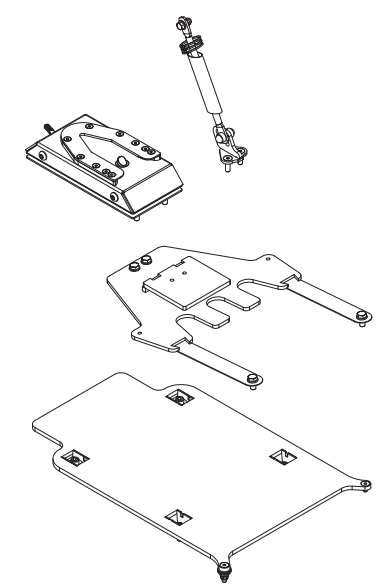
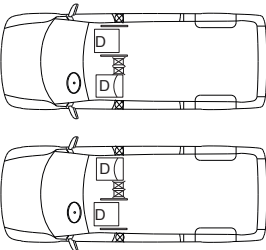
Art. nr. 504063 *
 Ford Transit Custom V710
 VW New Transporter /
 Caravelle 2025-

**FMVSS/CMVSS
 210**



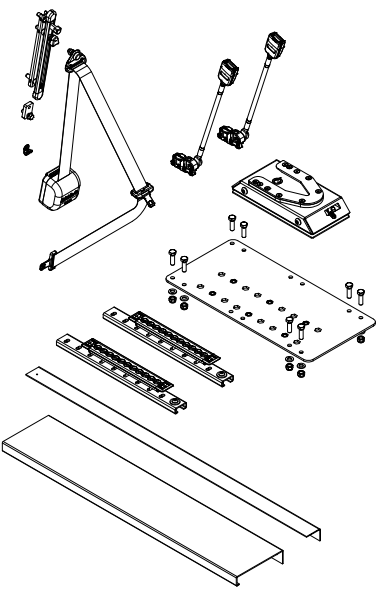
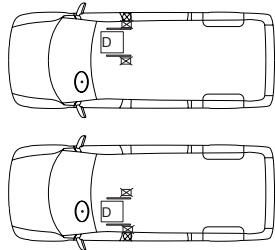
Art. nr. 504144 *
 Ford Transit Custom V710
 VW New Transporter /
 Caravelle 2025-

**FMVSS/CMVSS
 207/210**



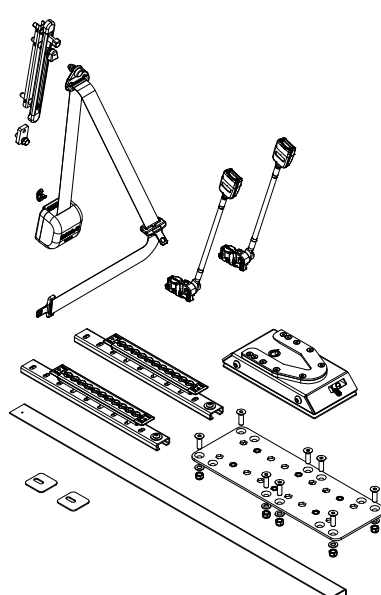
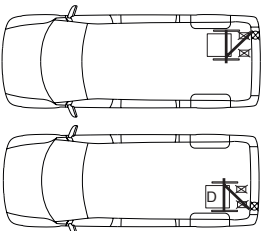
Art. nr. 504149 *
 Ford Transit Custom V710
 VW New Transporter /
 Caravelle 2025-

**FMVSS/CMVSS
 207/210**



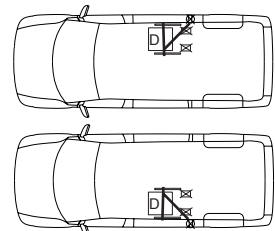
Art. nr. 504157
 Renault Master XDD
 Nissan Interstar 2024-

**FMVSS/CMVSS
 210**



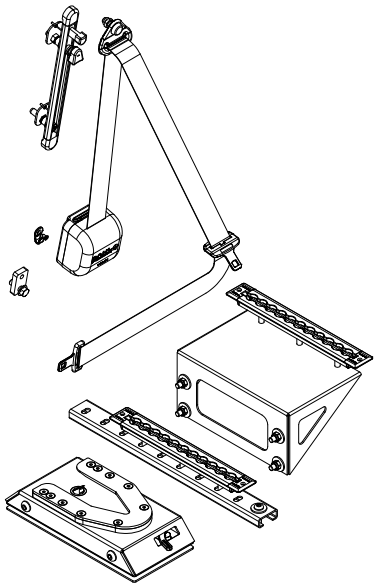
Art. nr. 504162
 Renault Master XDD
 Nissan Interstar 2024-

**FMVSS/CMVSS
 210**



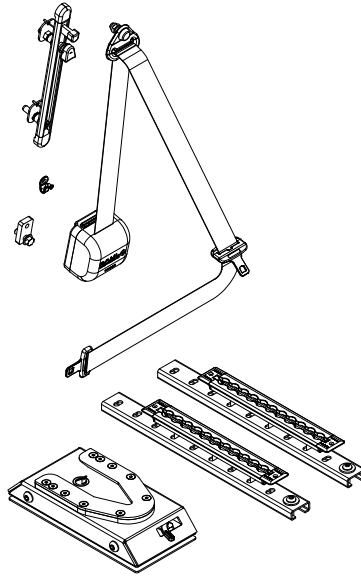
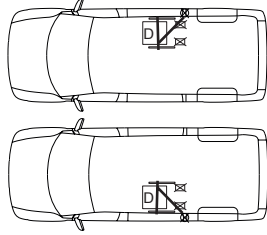
* Se også kompatibilitetsliste side 10

Dahl Docking Station MK II System - godkendte monteringsæt



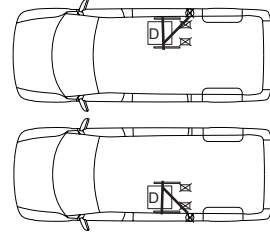
Art. nr. 504167
Mercedes Sprinter
907/9710

**FMVSS/CMVSS
210**



Art. nr. 504169
Mercedes Sprinter
907/9710

**FMVSS/CMVSS
210**



Køretøjsliste - godkendte monteringsæt til 4-punkt WTORS

Bil-mærke	Bilmodel	Position af skuldersele-forankring	Gulvbeslag type	Op til 85 kg - CLASSIC Line	Op til 85 kg - EVOLUTION Line	Op til 200 kg - HEAVY DUTY Line	FMVSS/CMVSS 210	
Citroën	Berlingo Tripod/Allied Floor Conversion	RD			503463	503464		
	Jumper Y	C	surface	502057	503170	503135		
		C	flush	502058	503171	503488		
		W	surface	501945	503483			
		W	flush	501944	502111			
	right side	RD	surface		503736	503604		
	right side	RD	flush		503738	503624		
	left side	RD	surface		503739	503625		
	left side	RD	flush		503737	503605		
	Jumpy X	C	surface	502057	503170			
		C	flush	502058	503171			
		W	surface	501949	501057			
		W	flush	501948	501055			
		RD	surface	501771	503293			
		RD	flush	501799	503294			
	Space Tourer/Jumpy KO 2017-	C	surface		503296	503472		
		C	flush		503295	503474		
		RD	surface	501771	503293	503299		
	RD	flush	501799	503294	503300			
Space Tourer/Jumpy KO 2017 - Freedom Drop Floor Conversion	C (roof)	surface						
Fiat	Doblo High roof SWB&LWB	D	rail	502311	503312			
		D	rail	502317	501869			
		D	surface		502373	503560		
		D	flush		502372	503562		
	Ducato X250	C	surface	502057	503170	503135		
		C	flush	502058	503171	503488		
		W	surface	501945	503483			
		W	flush	501944	502111			
	right side	RD	surface		503736	503604		
	right side	RD	flush		503738	503624		
	left side	RD	surface		503739	503625		
	left side	RD	flush		503737	503605		
	Scudo X270	C	surface	502057	503170			
		C	flush	502058	503171			
		W	surface	501949	501057			
		W	flush	501948	501055			
		RD	surface	501771	503293			
		RD	flush	501799	503294			
Talento	C	surface	502057	503170	503135			
	C	flush	502058	503171	503488			
	D	surface	502057	503170	503135			
	D	flush	502058	503171	503488			
Ford	Transit Custom V362	C	surface	502057	503170			
		C	flush	502058	503171			
		W	surface	501947	503486	503135		
		W	flush	501946	503487	503488		
		D	surface	502057	503170	503135		
		D	flush	502058	503171	503488		
		RD	surface	501771	503293			
		RD	flush	501799	503294			
	Transit V363	C	surface	502056	501054			
		C	flush	502055	501053			
		W	surface	502060	501051			
		W	flush	502059	501050			
		D	surface	502057	503170			
		D	flush	502058	503171			
	Transit Custom V710		SE LISTEN PÅ S. 42 FOR FLERE INFORMATIONER.					
	MAN	TGE 2017-	C	surface	503162	503133	503496	
			C	flush	503163	503131	503493	
			W	surface	503164	503132	503494	
		W	flush	503163	503130	503495		
		D	surface	502057	503170	503135		
		D	flush	502058	503171	503488		
		RD	surface		500114	500118		
Mercedes	Sprinter 906 & 907 & 910	C	surface	502057	503170	503135	✓	
		C	flush	502058	503171	503488	✓	
		W	surface	501679	503482	500826	✓	
		W	flush	501932	503484	500827	✓	
		D	surface	502057	503170	503135	✓	
		D	flush	502058	503171	503488	✓	
		RD	surface		500114	500118	✓	
	RD	flush		500115	500119	✓		

SYMBOLER: C = C stolpe / D = D stolpe / W = vinduesramme / RD = bagdør / Gulvbeslag : surface = oven på gulv / flush = undersænkning / Rail = gulvskinne

Køretøjsliste - godkendte monteringsæt til 4-punkt WTORS

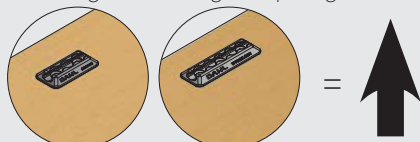
Bil-mærke	Bilmodel	Position af skuldersele-forankring	Gulvbeslag type	Op til 85 kg - CLASSIC Line	Op til 85 kg - EVOLUTION Line	Op til 200 kg - HEAVY DUTY Line	FMVSS/CMVSS 210
Mercedes	Sprinter 906 & 907 High roof, wheel base 3250-3665-4325	W	surface	502063	500726		
		W	flush	502062	500729		
	Vito & V-Class W447	W	surface	502241	503485		
		W	flush	502239	503524		
		RD	surface	501771	503293		
		RD	flush	501799	503294		
	Vito 639 & V-Class W447	C	surface	502057	503170	503135	
		C	flush	502058	503171	503488	
		W	surface	501821	501789		
		RD	surface	501771	503293	503299	
	RD	flush	501799	503294	503300		
	RD	surface		503358			
	RD	flush		503357			
Nissan	Nissan Interstar 2024-	C	surface		504204		√
		C	flush		504203		√
		W	surface		504198		√
		W	flush		504183		√
		D	surface		504165		√
		D	flush		504173	504249	√
		RD	surface		504177		√
		RD	flush		504181		√
	Nissan NV 200	W	surface	501947	503486		
		W	flush	501946	503487		
		RD	surface		503187		
	Nissan NV 300	C	surface	502057	503170	503135	
		C	flush	502058	503171	503488	
		D	surface	502057	503170	503135	
		D	flush	502058	503171	503488	
	Nissan NV400	C	surface	502057	503170	503135	
		C	flush	502058	503171	503488	
		W	surface	501942	501885		
		W	flush	501943	501886		
		D	surface	502057	503170	503135	
	D	flush	502058	503171	503488		
Nissan Primastar	C	surface	502057	503170			
	C	flush	502058	503171			
	D	surface	502057	503170			
	D	flush	502058	503171			
Opel	Combo High roof SWB&LWB	D	surface		502373	503560	
		D	flush		502372	503562	
		D	rail	502311	503312		
		D	rail	502317	501869		
	Movano X62	W	surface	501942	501885		
		W	flush	501943	501886		
		C	surface	502057	503170	503135	
		C	flush	502058	503171	503488	
		D	surface	502057	503170	503135	
		D	flush	502058	503171	503488	
	Vivaro X82	C	surface	502057	503170	503135	
		C	flush	502058	503171	503488	
		D	surface	502057	503170	503135	
		D	flush	502058	503171	503488	
	Vivaro X83	C	surface	502057	503170	503135	
		C	flush	502058	503171	503488	
		D	surface	502057	503170	503135	
	D	flush	502058	503171	503488		
Zafira Life	C	surface		503296	503472		
	C	flush		503295	503474		
	RD	surface	501771	503293	503299		
	RD	flush	501799	503294	503300		
Zafira Life - Freedom drop floor conversion	C (roof)	surface					
Peugeot	Boxer Y	C	surface	502057	503170	503135	
		C	flush	502058	503171	503488	
		W	surface	501945	503483		
		W	flush	501944	502111		
	right side	RD	surface		503736	503604	
	right side	RD	flush		503738	503624	
	left side	RD	surface		503739	503625	
	left side	RD	flush		503737	503605	
	Expert X	C	surface	502057	503170		
		C	flush	502058	503171		
		W	surface	501949	501057		
		W	flush	501948	501055		
		RD	surface	501771	503293		
		RD	flush	501799	503294		
	Partner Tripod/Allied floor conversion	D	surface		503463	503464	
	Traveller/Expert KO 2017-	C	surface		503296	503472	
		C	flush		503295	503474	
		RD	surface	501771	503293	503299	
		RD	flush	501799	503294	503300	
Traveller/Expert KO 2017- Freedom Drop Floor Conversion	C (roof)	surface					

Køretøjsliste - godkendte monteringsæt til 4-punkt WTORS

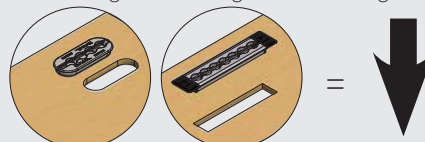
Bil-mærke	Bilmodel	Position af skuldersele-forankring	Gulvbeslag type	Op til 85 kg - CLASSIC Line	Op til 85 kg - EVOLUTION Line	Op til 200 kg - HEAVY DUTY Line	FMVSS/CMVSS 210	
Renault	Master X62	C	surface	502057	503170	503135		
		C	flush	502058	503171	503488		
		W	surface	501942	501885			
		W	flush	501943	501886			
		D	surface	502057	503170	503135		
		D	flush	502058	503171	503488		
	Trafic X82	C	surface	502057	503170	503135		
		C	flush	502058	503171	503488		
		D	surface	502057	503170	503135		
		D	flush	502058	503171	503488		
	Trafic X83	C	surface	502057	503170	503135		
		C	flush	502058	503171	503488		
		D	surface	502057	503170	503135		
		D	flush	502058	503171	503488		
	Master XDD 2024-	C	surface		504204			✓
		C	flush		504203			✓
		W	surface		504198			✓
		W	flush		504183			✓
D		surface		504165			✓	
D		flush		504173	504249		✓	
RD		surface		504177			✓	
RD		flush		504181			✓	
Toyota	Proace	C	surface	502057	503170			
		C	flush	502058	503171			
		W	surface	501949	501057			
		W	flush	501948	501055			
		RD	surface	501771	503293			
		RD	flush	501799	503294			
	ProAce/Verso 2017-	C	surface		503296	503472		
		C	flush		503295	503474		
		RD	surface	501771	503293	503299		
		RD	flush	501799	503294	503300		
ProAce/Verso 2017- Freedom Drop Floor Conversion	C (roof)	surface						
VW	Caddy, ITEK drop floor conversion Crafter (2006-2016)	RD	surface		503239			
		W	surface	501679	503482	500826		
		W	flush	501932	500814	500827		
		D	surface	502057	503170			
		D	flush	502058	503171			
		RD	surface		500114	500118		
		RD	flush		500115	500119		
	Crafter (2006-2016) High Roof, Wheel base 3250-3665-4325	W	surface	502063	500726			
		W	flush	502062	500729			
	Crafter 2017-	C	surface	503162	503133	503496		
		C	flush	503163	503131	503493		
		W	surface	503164	503132	503494		
		W	flush	503165	503130	503495		
		D	surface	502057	503170	503135		
		D	flush	502058	503171	503488		
		RD	surface		500114	500118		
		RD	flush		500115	500119		
	New Transporter / Caravelle 2025-T5 & T6	SE LISTEN PÅ S. 42 FOR FLERE INFORMATIONER.						
		C	surface	502057	503170	503135		
		C	flush	502058	503171	503488		
	W	surface	501774	501772				
	W	flush	501786	501773				
	D	surface		503170	503135			
	D	flush		503171	503488			
	RD	surface	501771	503293	503299			
	RD	flush	501799	503294	503300			
	RD	surface		503352				
	RD	flush		503353				
T5 & T6 Multivan, original floor rails	RD	surface		503122	503498			

SYMBOLFORKLARING TIL SÆT MED 4 PUNKT WTORS

Gulvbeslag til montering oven på vognbunden



Gulvbeslag til montering nedfældet i vognbunden



SYMBOLER: C = C stolpe / D = D stolpe / W = vinduesramme / RD = bagdør / Gulvbeslag : surface = oven på gulv / flush = undersænkning / Rail = gulvskinne

Kompatibilitetsliste

Position af skulderseleforankring	Gulvbeslagstype	4-point kit art. nr. EVOLUTION line - 85 kg	4-point kit art. nr. HEAVY DUTY line - 200 kg	Drivlinje kompatibilitet			Karosseritype kompatibilitet				Modelrække kompatibilitet			FMVSS/CMVSS 210	
				BEV	PHEV	ICE	L1	L2	H1	H2	Van	Kombi	Bus		
2. sæderække vinduesramme	surface	500248		✓	✓	✓	✓	✓	✓	✓	✓	-	✓	✓	✓
		504058		-	-	✓	✓	✓	✓	✓	✓	✓	✓	✓	✓
	flush	500247			✓	✓	✓	✓	✓	✓	✓	✓	✓	✓	✓
		504060			-	-	✓	✓	✓	✓	✓	✓	✓	✓	✓
		504059			-	-	✓	✓	✓	✓	✓	✓	✓	✓	✓
		500251	504282	✓	✓	✓	✓	✓	✓	✓	✓	-	✓	✓	✓
3. sæderække D stolpe	surface	504055	504284	-	-	✓	✓	✓	✓	✓	✓	✓	✓	✓	
		500252	504283	✓	✓	✓	✓	✓	✓	✓	-	✓	✓	✓	
	flush	504056	504279	-	-	✓	✓	✓	✓	✓	✓	✓	✓	✓	
		504057		-	-	✓	✓	✓	✓	✓	✓	✓	✓	✓	
		500223	504280	✓	✓	✓	✓	✓	✓	-	-	✓	✓	✓	
		504115		-	-	✓	✓	✓	✓	✓	✓	✓	✓	✓	
3. sæderække bagdør	surface													✓	
		500224	504281	✓	✓	✓	✓	✓	✓	-	-	✓	✓	✓	
	flush	504137		-	-	✓	✓	✓	✓	✓	-	✓	✓	✓	

* BEV = Battery Electric Vehicle

* PHEV = Plug-In Hybrid Electric Vehicle

* ICE = Internal Combustion Engine

Se også køretøjsskitser i efterfølgende kapitel.

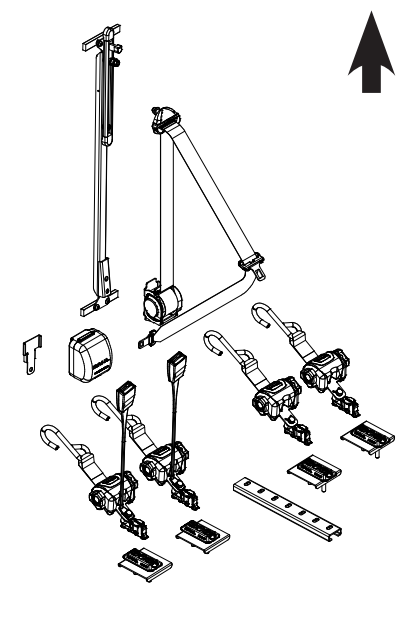
CLASSIC Line op til 85 kg

CLASSIC Line er vores første generation fastspændingsretraktor, som er kendetegnet ved et flot design og høj kvalitet.



- Hus til retraktor er støbt i metal
- Flot sølv metallic overfladebehandling
- Håndhjul i begge sider til opstramning af stroppen
- Trykknop til at løsne stroppen

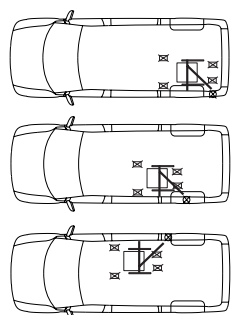
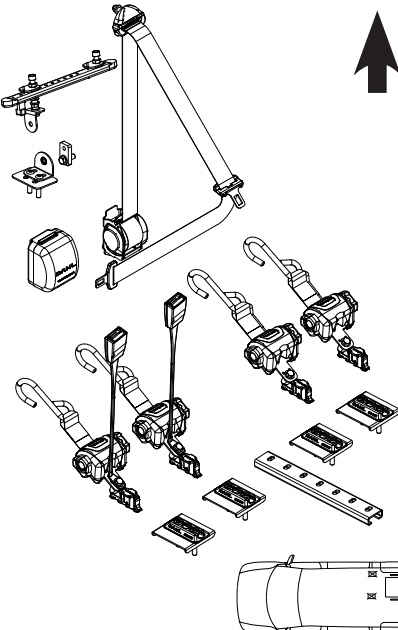
Sæt med 4 punkt WTORS - CLASSIC Line 85 kg



Art nr. 501679

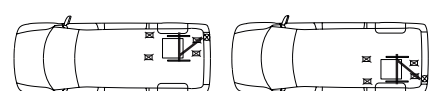
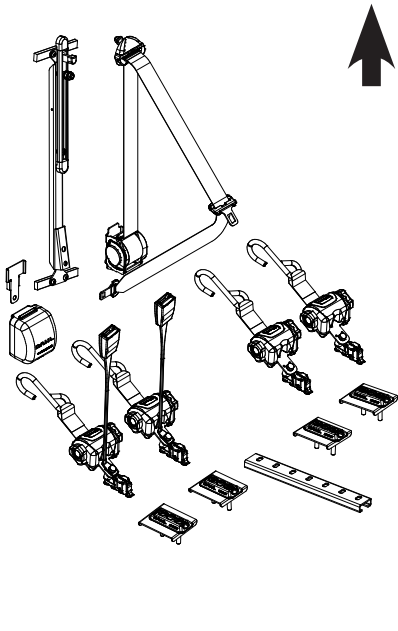
MB Sprinter
906 & 907 & 910
VW Crafter (2006-2016)

**FMVSS/CMVSS
210**

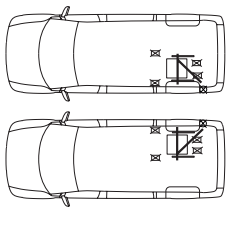
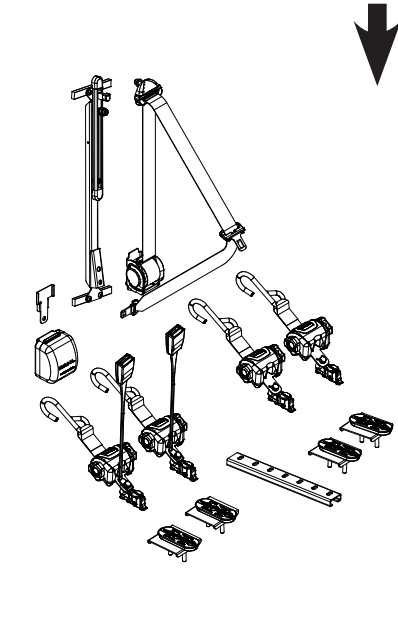
Art nr. 501771

Citroën Jumpy X
Citroën Space Tourer /
Jumpy KO 2016-
Fiat Scudo X270
Ford Transit Custom V362
MB Vito 639 & V-Class W447
Opel Zafira Life
Peugeot Expert X
Peugeot Traveller /
Expert KO 2016-
Toyota Proace / Verso 2016-
VW T5 & T6

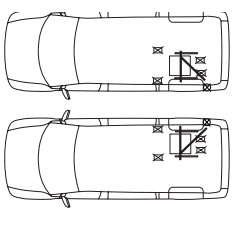
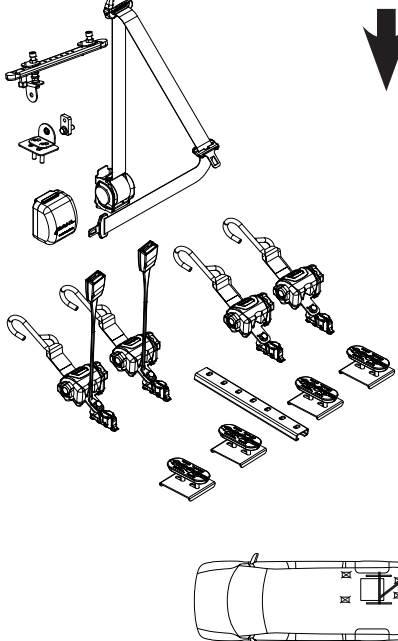
Art nr. 501774

VW T5 & T6

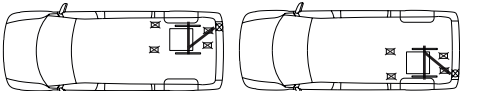
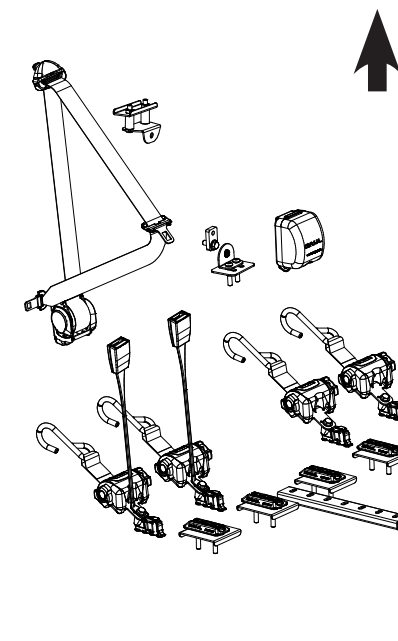
Art nr. 501786

VW T5 & T6

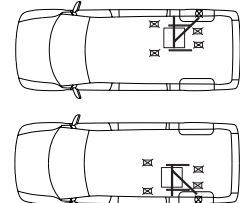
Art nr. 501799

Citroën Jumpy X
Citroën Space Tourer /
Jumpy KO 2016-
Fiat Scudo X270
Ford Transit Custom V362
MB Vito 639 & V-Class W447
Opel Zafira Life
Peugeot Expert X
Peugeot Traveller /
Expert KO 2016-
Toyota Proace / Verso 2016-
VW T5 & T6

Art nr. 501821

MB Vito 639 & V-Class W447



Sæt med 4 punkt WTORS - CLASSIC Line 85 kg

↓

Art. nr. 501932
MB Sprinter 906 & 907 & 910
VW Crafter (2006-2016)

↑

Art. nr. 501942
Opel Movano X62 L1, L2, L3, L4
Renault Master X62 L1, L2, L3, L4
Nissan NV400 L1, L2, L3, L4

↓

Art. nr. 501943
Opel Movano X62 L1, L2, L3, L4
Renault Master X62 L1, L2, L3, L4
Nissan NV400 L1, L2, L3, L4

↓

Art. nr. 501944
Fiat Ducato X250
Peugeot Boxer Y
Citroën Jumper Y

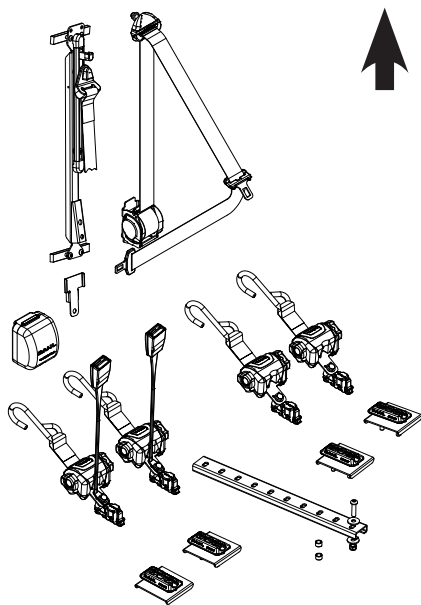
↑

Art. nr. 501945
Fiat Ducato X250
Peugeot Boxer Y
Citroën Jumper Y

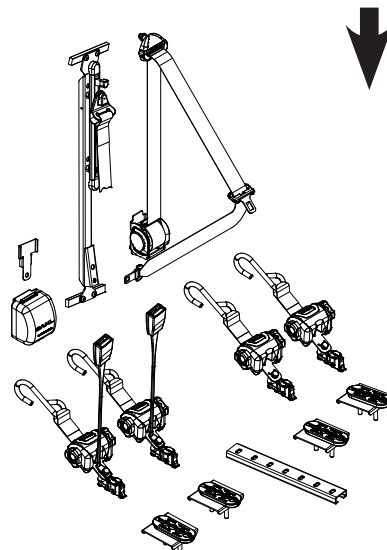
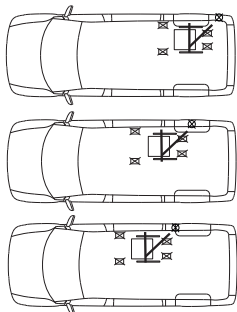
↓

Art. nr. 501946
Ford Transit Custom V362
Nissan NV 200

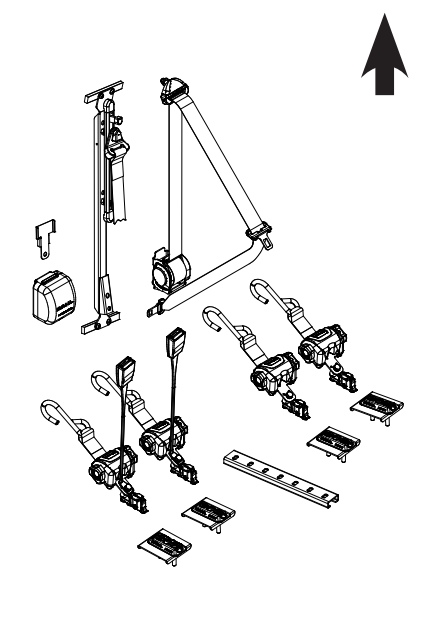
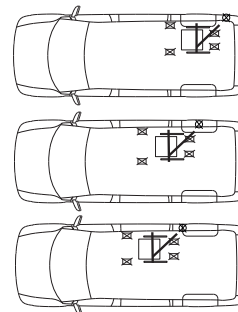
Sæt med 4 punkt WTORS - CLASSIC Line 85 kg



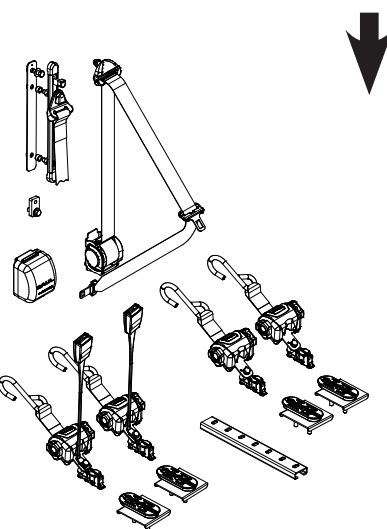
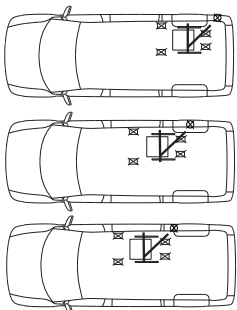
Art. nr. 501947
 Ford Transit Custom V362
 Nissan NV 200



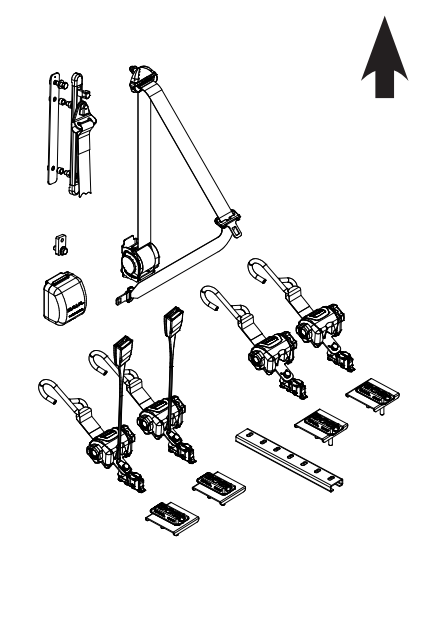
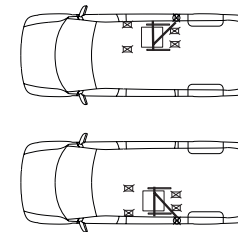
Art. nr. 501948
 Citroën Jumpy X
 Fiat Scudo X270
 Peugeot Expert X
 Toyota Proace



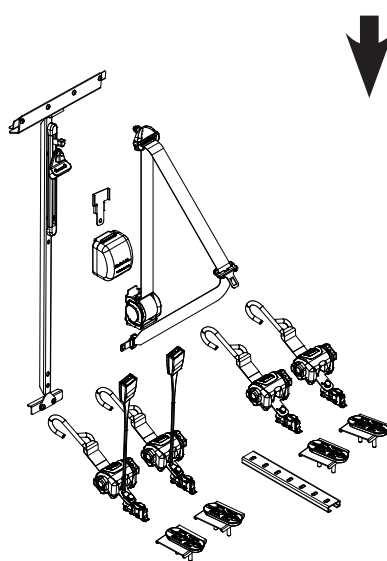
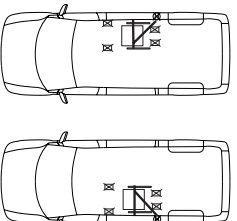
Art. nr. 501949
 Citroën Jumpy X
 Fiat Scudo X270
 Peugeot Expert X
 Toyota Proace



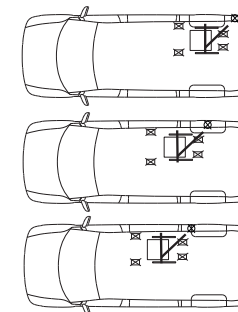
Art. nr. 502055
 Ford Transit V363



Art. nr. 502056
 Ford Transit V363

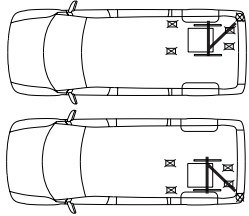


Art. nr. 502059
 Ford Transit V363

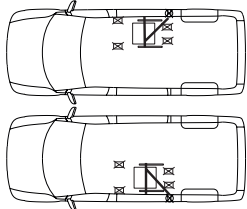


Sæt med 4 punkt WTORS - CLASSIC Line 85 kg

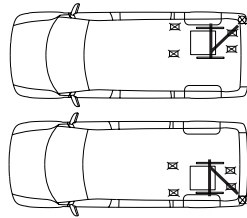
Art. nr. 502057
Fiat Talento
Ford Transit V363
Ford Transit Custom V362
MAN TGE 2017-
MB Sprinter 906 & 907 & 910
Nissan Primastar
Nissan NV300
Nissan NV400
Opel Vivaro X82 & X83
Opel Movano X62
Renault Master X62
Renault Trafic X82 & X83
VW Crafter (2006-2016)
VW Crafter 2017-



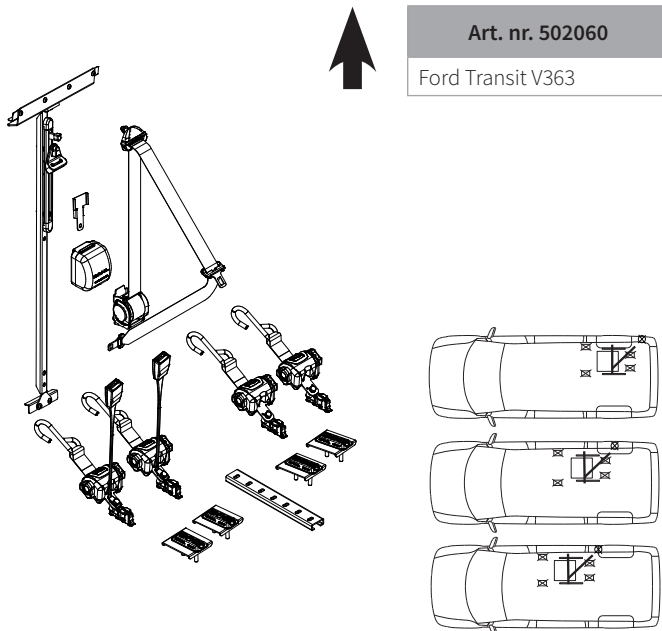
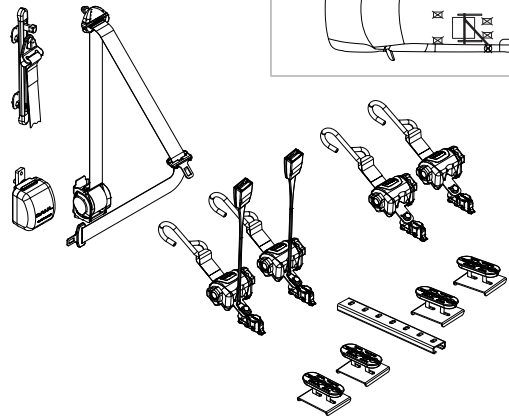
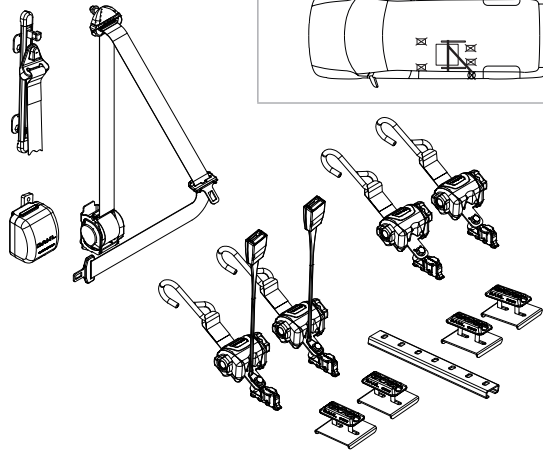
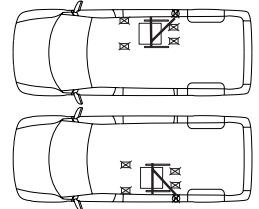
Art. nr. 502057
Citroën Jumper Y
Citroën Jumpy X
Fiat Ducato X250
Fiat Scudo X270
Fiat Talento
Ford Transit Custom V362
MB Sprinter 906 & 907 & 910
MB Vito 639 & W447
Nissan NV300
Nissan NV400 L1, L2, L3, L4
Nissan Primastar
Opel Movano X62 L1, L2, L3, L4
Opel Vivaro X82 & X83
Peugeot Boxer Y
Peugeot Expert X
Renault Master X62 L1, L2, L3, L4
Renault Trafic X82 & X83
Toyota Proace
VW T5 & T6



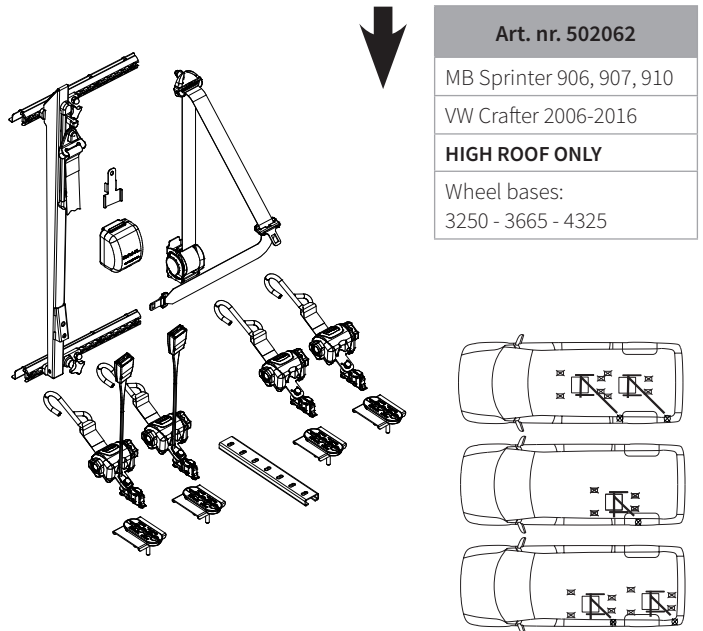
Art. nr. 502058
Fiat Talento
Ford Transit V363
Ford Transit Custom V362
MAN TGE 2017-
MB Sprinter 906 & 907 & 910
Nissan Primastar
Nissan NV300
Nissan NV400
Opel Vivaro X82 & X83
Opel Movano X62
Renault Master X62
Renault Trafic X82 & X83
VW Crafter (2006-2016)
VW Crafter 2017-



Art. nr. 502058
Citroën Jumper Y
Citroën Jumpy X
Fiat Ducato X250
Fiat Scudo X270
Fiat Talento
Ford Transit Custom V362
MB Sprinter 906 & 907 & 910
MB Vito 639 & W447
Nissan NV400 L1, L2, L3, L4
Nissan NV300
Nissan Primastar
Opel Movano X62 L1, L2, L3, L4
Opel Vivaro X82 & X83
Peugeot Boxer Y
Peugeot Expert X
Renault Master X62 L1, L2, L3, L4
Renault Trafic X82 & X83
Toyota Proace
VW T5 & T6



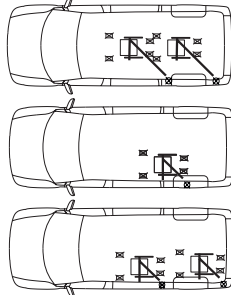
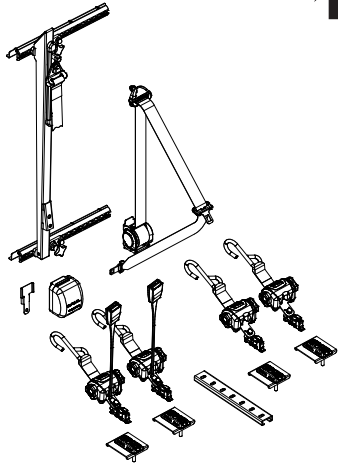
Art. nr. 502060
Ford Transit V363



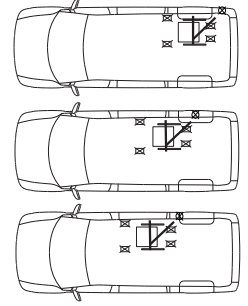
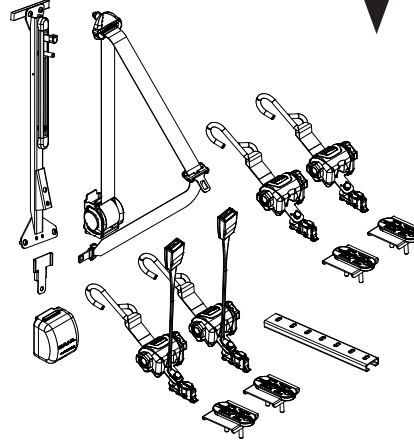
Art. nr. 502062
MB Sprinter 906, 907, 910
VW Crafter 2006-2016
HIGH ROOF ONLY
Wheel bases:
3250 - 3665 - 4325

Sæt med 4 punkt WTORS - CLASSIC Line 85 kg

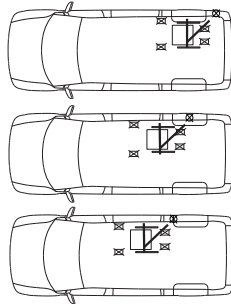
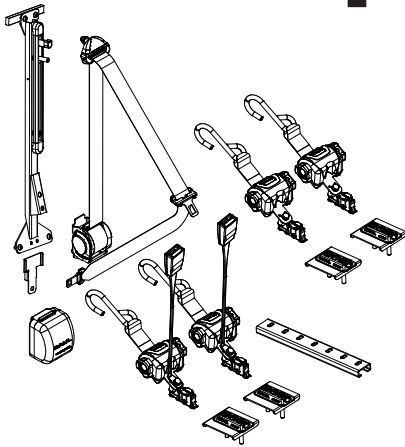
Art. nr. 502063
 MB Sprinter 906, 907, 910
 VW Crafter 2006-2016
High roof only:
 Wheel bases:
 3250 - 3665 - 4325



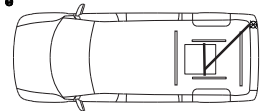
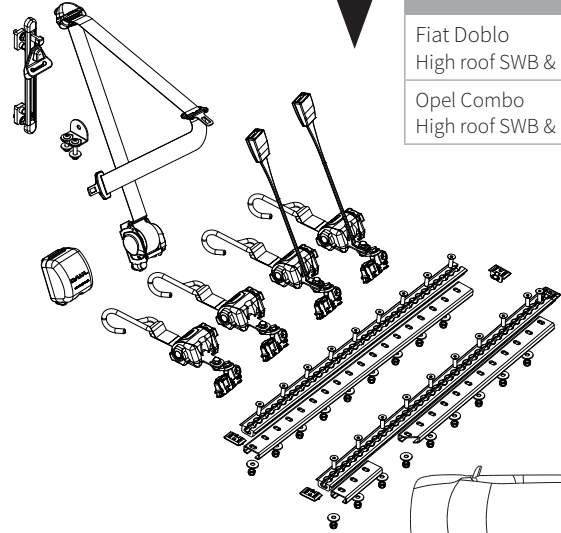
Art. nr. 502239
 MB Vito & V-Class W447



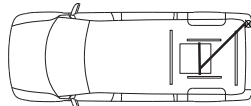
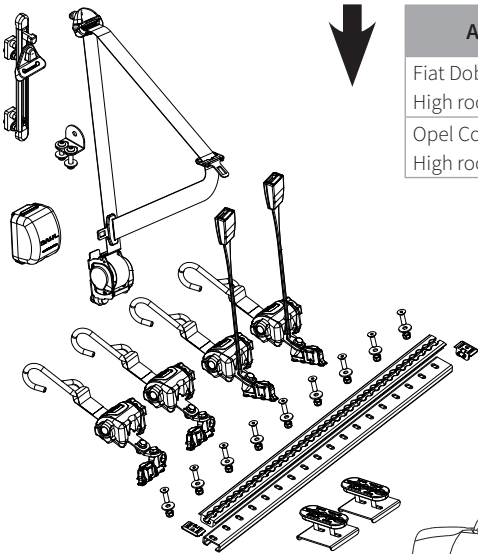
Art. nr. 502241
 MB Vito & V-Class W447



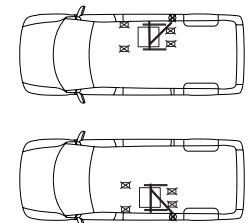
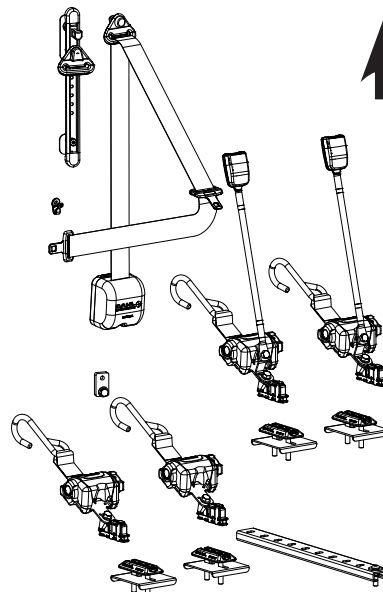
Art. nr. 502311
 Fiat Doblo
 High roof SWB & LWB
 Opel Combo
 High roof SWB & LWB



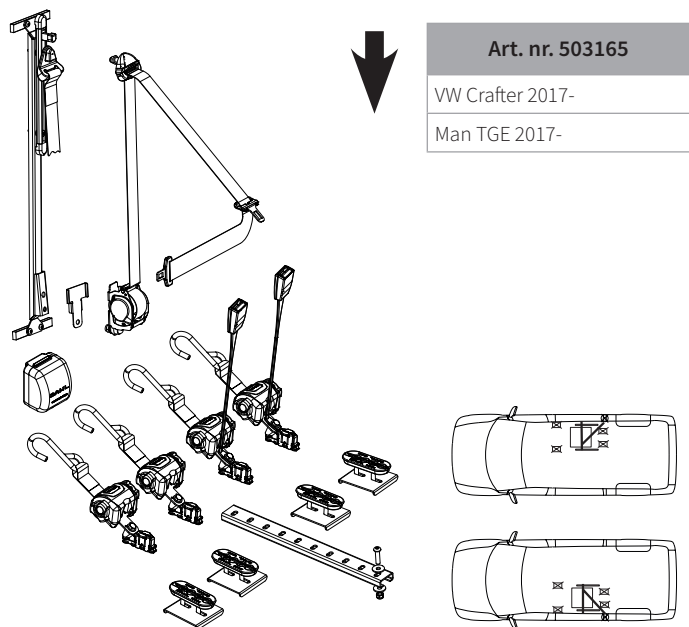
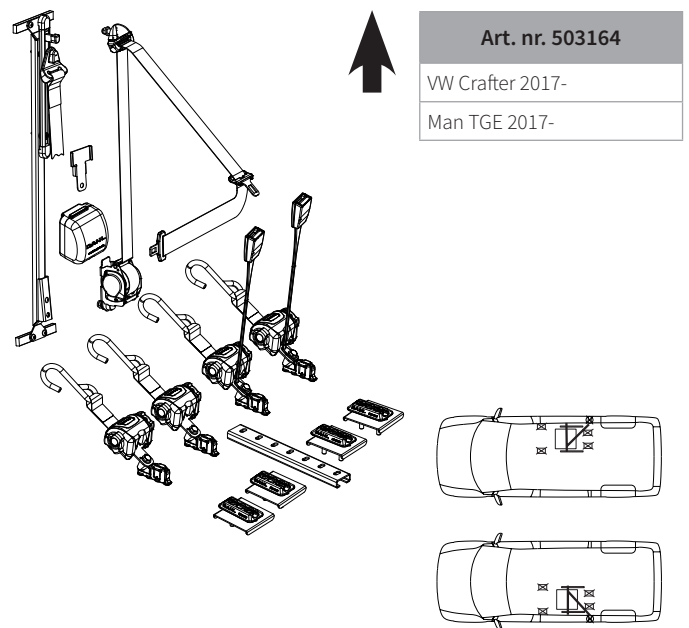
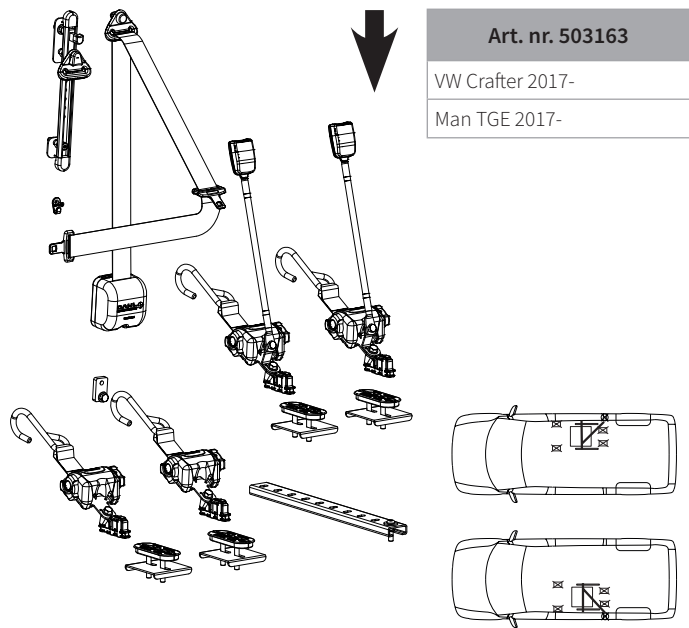
Art. nr. 502317
 Fiat Doblo
 High roof SWB & LWB
 Opel Combo
 High roof SWB & LWB



Art. nr. 503162
 VW Crafter 2017-
 Man TGE 2017-



Sæt med 4 punkt WTORS - CLASSIC Line 85 kg



EVOLUTION Line op til 85 kg

EVOLUTION Line er en videreudvikling med fokus på flot design, holdbarhed og lav vægt uden på nogen måde at gå på kompromis med kvalitet og robusthed.

Ved anvendelse af nye og bedre materialer er det lykkedes at reducere vægten med 27 % i forhold til en tilsvarende CLASSIC Line retraktor, mens den matcher eller overgår CLASSIC Lines kvalitetsparametre, hvilket særligt værdsættes i køretøjer, hvor vægten er meget kritisk.



- Hus til retraktor er støbt i brudsikkert kunststof med flot mat finish
- Brudsikkerhed testet ved temperaturer ned til -21° C
- Robust håndhjul i metal på siden til opstramning af stroppen
- Lav vægt
- Trykknop til at løsne stroppen

Opgradering af 4-punkt EVOLUTION sæt fra 85 til 200 kg kørestolsklassificering, som pt bruger 4x 501906

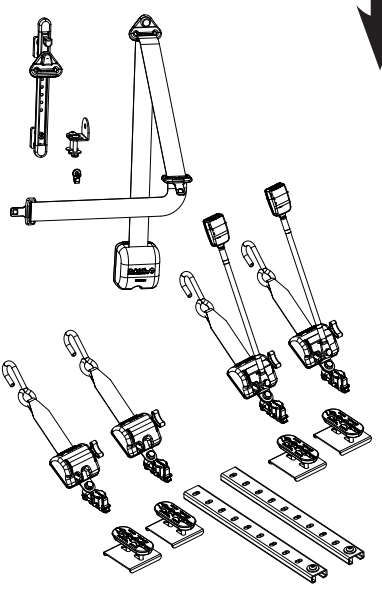
På grund af stigende krav i udbud af offentlig transport og andre, der foreskriver, at 4-punkts fastspændingssystemer (WTORS) skal vurderes til den faktiske vægt af de transporterede kørestole, har vi besluttet at opgradere alle vores 85 kg EVOLUTION 4-punkt sæt med gulvbeslag som er monteret oven på gulv, undtagen monteringskinner på tværs. På denne måde er disse 85 kg WTORS-sæt compatible med vores HEAVY DUTY WTORS vurderet til 200 kg + bruger.

Derfor skal kunder, som har en af disse 85kg WTORS-sæt installeret i køretøjet og ønsker at opgradere dem med vores HEAVY DUTY WTORS, som er normeret til en kørestolsvægt på 200 kg plus bruger, ikke gå tilbage til værkstedet for at have de stærkere 6-punkt HEAVY DUTY gulvbeslag monteret bagpå, hvilket sparer tid og ekstra arbejde. Det nye gulvbeslag sæt (2 x art.nr. 503251) til de bagerste fastspændingsstroppe eller retraktorer, som erstatter 2 x art.nr. 501906, kan ses her:



	<p>Art. nr. 500114</p> <p>MAN TGE 2017- Mercedes Sprinter 907&910 VW Crafter 2006-2016 VW Crafter 2017- HIGH ROOF ONLY</p>		<p>Art. nr. 500115</p> <p>MAN TGE 2017- Mercedes Sprinter 907&910 VW Crafter 2006-2016 VW Crafter 2017- HIGH ROOF ONLY</p>

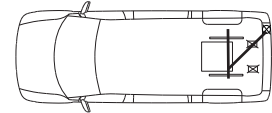
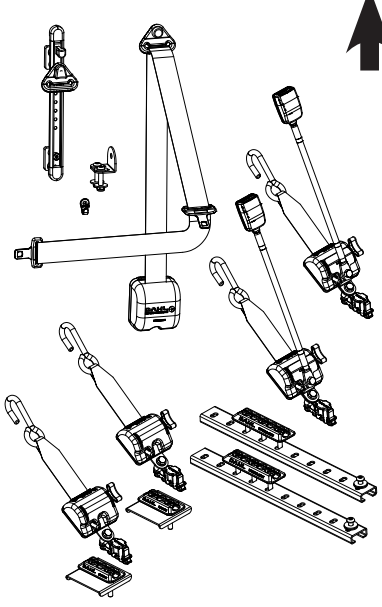
Sæt med 4 punkt WTORS - EVOLUTION Line 85 kg



Art. nr. 502372

Fiat Doblo
High roof SWB & LWB

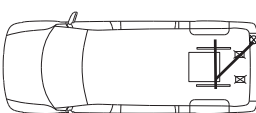
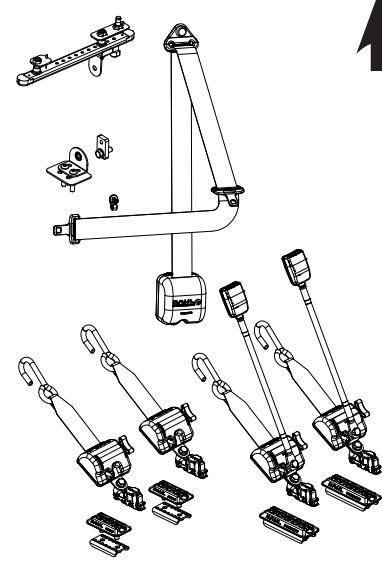
Opel Combo
High roof SWB & LWB

Art. nr. 502373

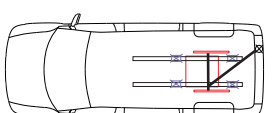
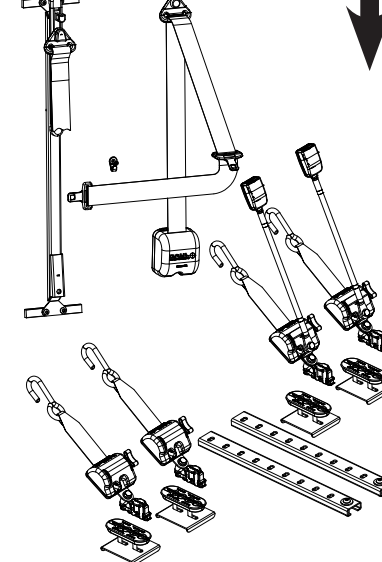
Fiat Doblo
High roof SWB & LWB

Opel Combo
High roof SWB & LWB

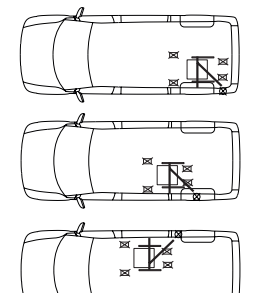
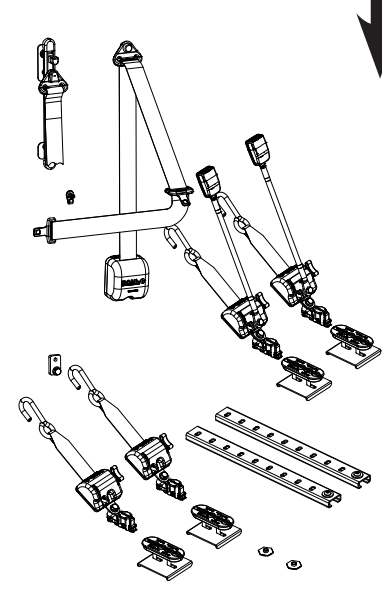
Art. nr. 503122

VW T6 Multivan
standard roof height
original floor rails

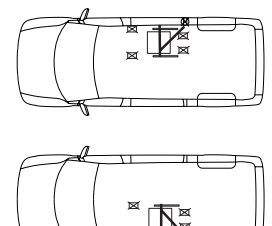
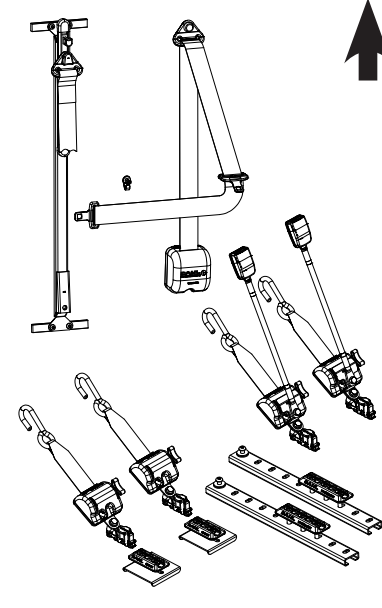
Art. nr. 503130

MAN TGE 2017-
VW Crafter 2017-

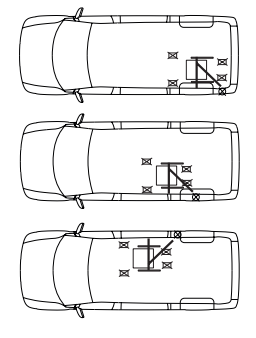
Art. nr. 503131

MAN TGE 2017-
VW Crafter 2017-

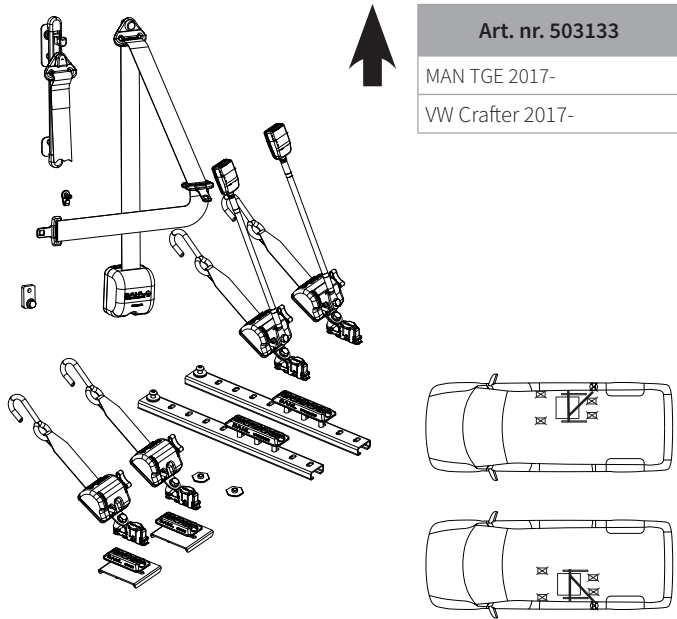



Art. nr. 503132

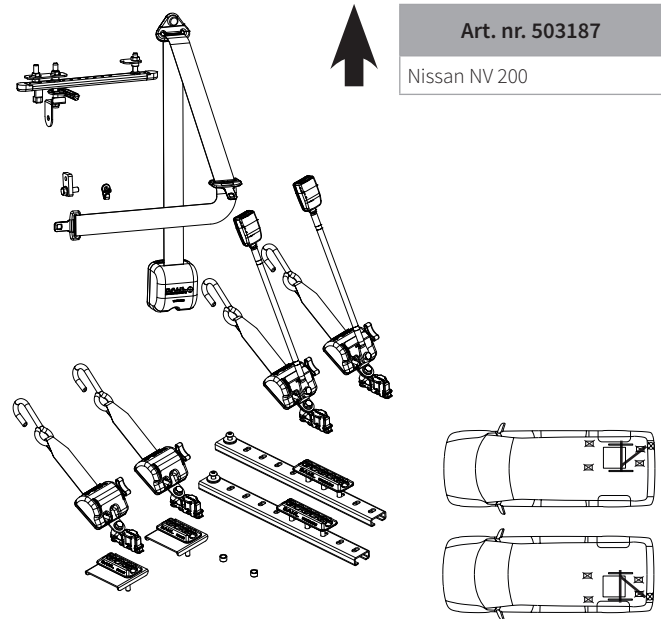
MAN TGE 2017-
VW Crafter 2017-



Sæt med 4 punkt WTORS - EVOLUTION Line 85 kg

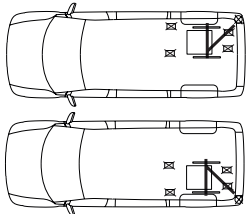


Art. nr. 503133
MAN TGE 2017-
VW Crafter 2017-

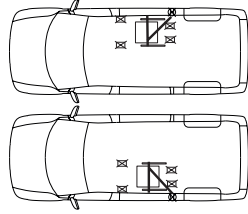


Art. nr. 503187
Nissan NV 200

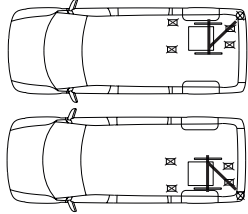
Art. nr. 503170
Fiat Talento
Ford Transit V363
Ford Transit Custom V362
Man TGE 2017-
MB Sprinter 906 & 907 & 910
Nissan Primastar
Nissan NV300
Nissan NV400
Opel Vivaro X82 & X83
Opel Movano X62
Renault Master X62
Renault Trafic X82 & X83
VW Crafter 2006-2016
VW Crafter 2017-
VW T5 & T6



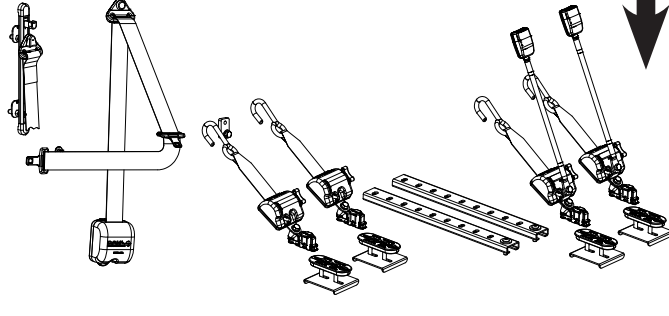
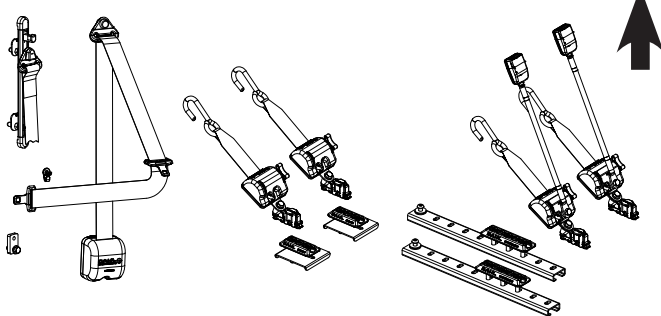
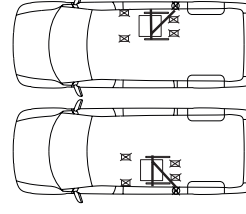
Art. nr. 503170
Citroën Jumper Y
Citroën Jumpy X
Fiat Ducato X250
Fiat Scudo X270
Fiat Talento
Ford Transit Custom V362
MB Sprinter 906 & 907 & 910
MB Vito V-Class W639 & W447
Nissan NV300
Nissan NV400
Nissan Primastar
Opel Movano X62
Opel Vivaro X82 & X83
Peugeot Boxer Y
Peugeot Expert X
Renault Master X62
Renault Trafic X82 & X83
Toyota Proace
VW T5 & T6



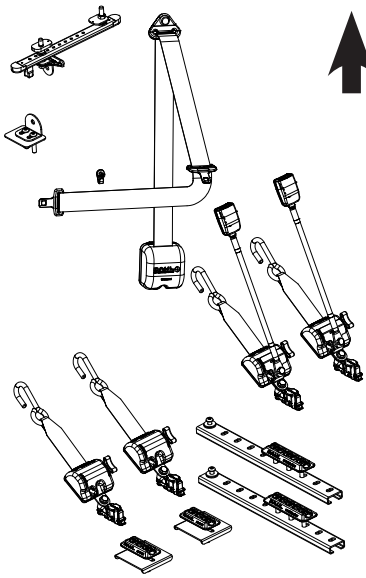
Art. nr. 503171
Fiat Talento
Ford Transit V363
Ford Transit Custom V362
Man TGE 2017-
MB Sprinter 906 & 907 & 910
Nissan Primastar
Nissan NV300
Nissan NV400
Opel Vivaro X82 & X83
Opel Movano X62
Renault Master X62
Renault Trafic X82 & X83
VW Crafter 2006-2016
VW Crafter 2017-
VW T5 & T6



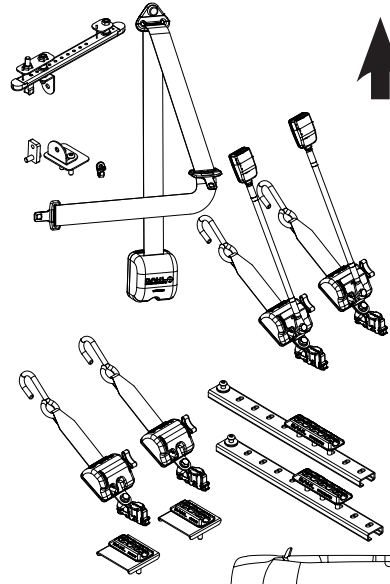
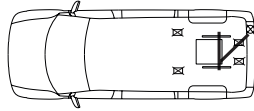
Art. nr. 503171
Citroën Jumper Y
Citroën Jumpy X
Fiat Ducato X250
Fiat Scudo X270
Fiat Talento
Ford Transit Custom V362
MB Sprinter 906 & 907 & 910
MB Vito V-Class W639 & W447
Nissan NV300
Nissan NV400
Nissan Primastar
Opel Movano X62
Opel Vivaro X82 & X83
Peugeot Boxer Y
Peugeot Expert X
Renault Master X62
Renault Trafic X82 & X83
Toyota Proace
VW T5 & T6



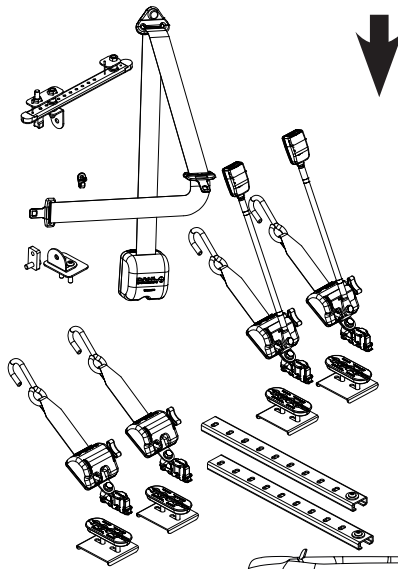
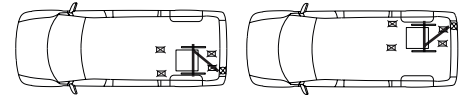
Sæt med 4 punkt WTORS - EVOLUTION Line 85 kg



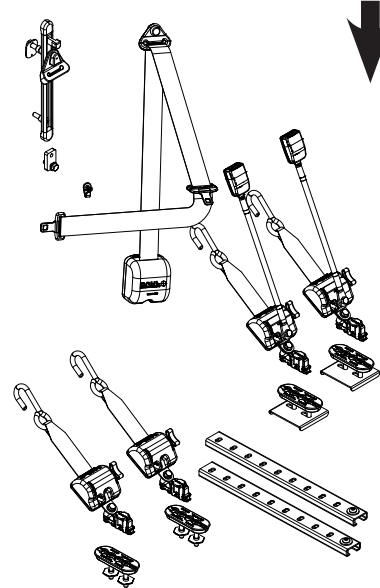
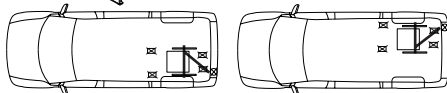
Art. nr. 503239
 ITEK Drop Floor
 Conversion:
 VW Caddy Active



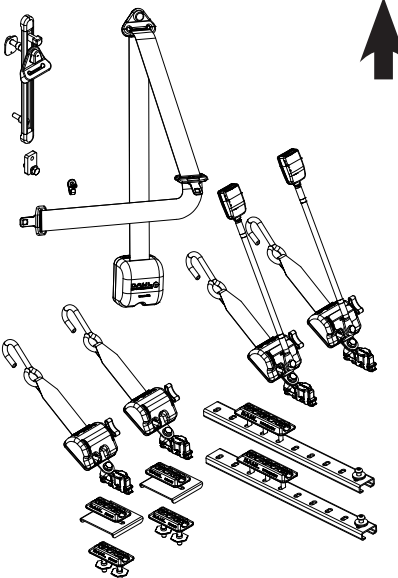
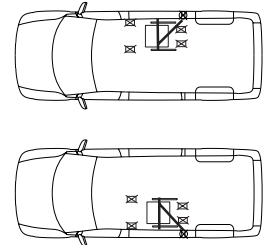
Art. nr. 503293
 Citroën Jumpy X
 Citroën Space Tourer /
 Jumpy KO 2016-
 Fiat Scudo X270
 Ford Transit Custom V362
 MB Vito V-Class W639& 447
 Opel Zafira Life
 Peugeot Expert X
 Peugeot Traveller /
 Expert KO 2016-
 Toyota Proace
 Toyota Proace / Verso 2016-
 VW T5 + T6



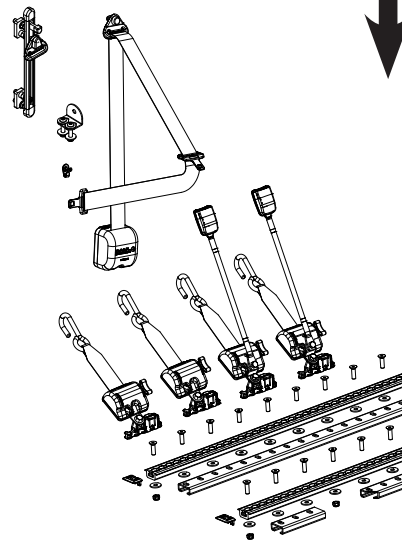
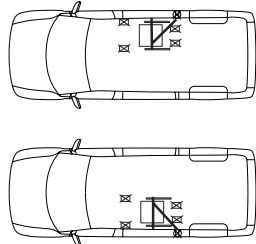
Art. nr. 503294
 Citroën Jumpy X
 Citroën Space Tourer /
 Jumpy KO 2016-
 Fiat Scudo X270
 Ford Transit Custom V362
 MB Vito V-Class W639& 447
 Opel Zafira Life
 Peugeot Expert X
 Peugeot Traveller /
 Expert KO 2016-
 Toyota Proace
 Toyota Proace / Verso 2016-
 VW T5 + T6



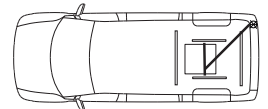
Art. nr. 503295
 Citroën Space Tourer /
 Jumpy KO
 Opel Zafira Life
 Peugeot Traveller /
 Expert KO
 Toyota Proace / Verso 2016-



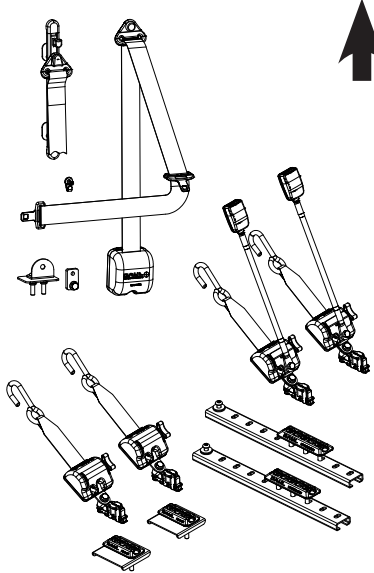
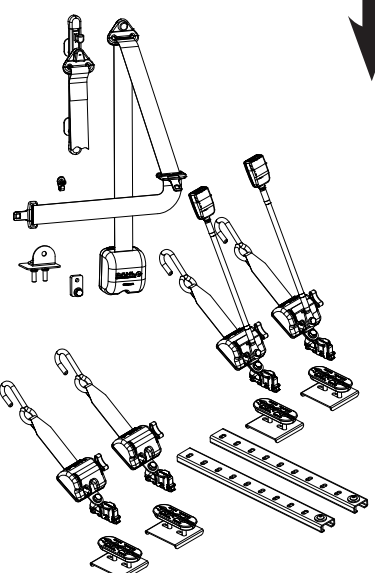
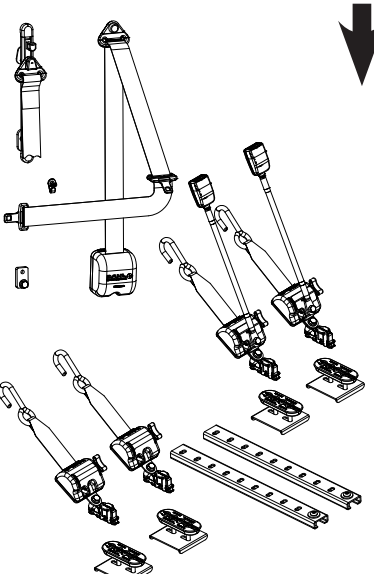
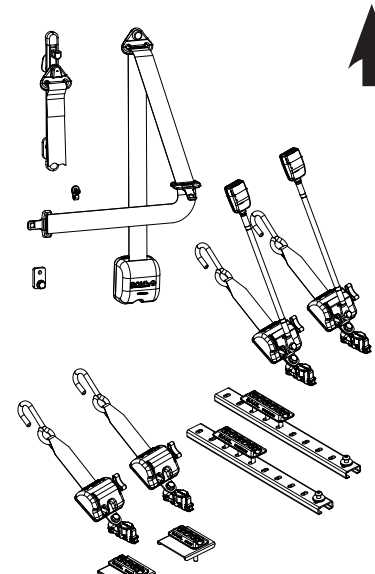
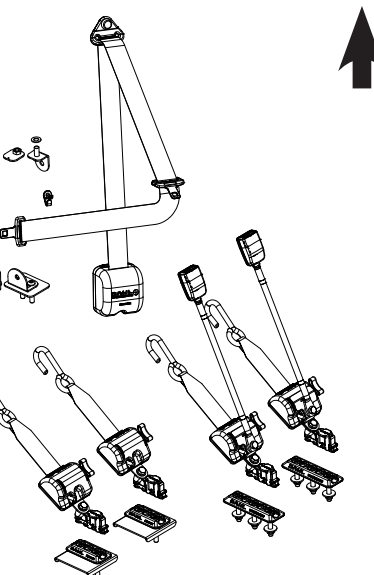
Art. nr. 503296
 Citroën Space Tourer /
 Jumpy KO
 Opel Zafira Life
 Peugeot Traveller /
 Expert KO
 Toyota Proace / Verso 2016-



Art. nr. 503312
 Fiat Doblo
 High roof SWB & LWB
 Opel Combo
 High roof SWB & LWB



Sæt med 4 punkt WTORS - EVOLUTION Line 85 kg

 <p>Art. nr. 503352 VW T5 & T6</p>	 <p>Art. nr. 503353 VW T5 & T6</p>
 <p>Art. nr. 503357 MB Vito 639 / V-Class W447</p>	 <p>Art. nr. 503358 MB Vito 639 / V-Class W447</p>
 <p>Art. nr. 503463 Tripod/Allied Drop Floor Conversion: Citroën Berlingo Peugeot Partner</p>	

Sæt med 4 punkt WTORS - EVOLUTION Line 85 kg

Art. nr. 503482
 MB Sprinter 906 & 907 & 910
 VW Crafter (2006-2016)

FMVSS/CMVSS 210

Art. nr. 503483
 Fiat Ducato X250
 Peugeot Boxer Y
 Citroën Jumper Y

Art. nr. 502111
 Fiat Ducato X250
 Peugeot Boxer Y
 Citroën Jumper Y

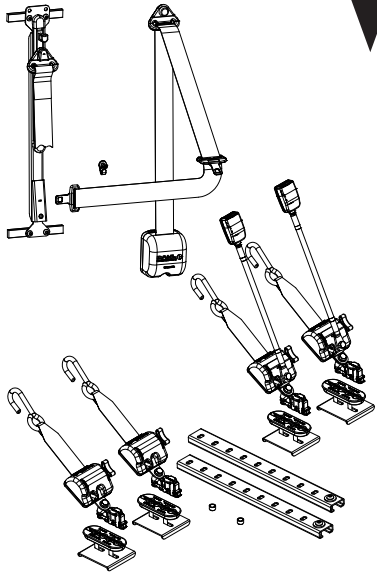
Art. nr. 503484
 MB Sprinter 906, 907 & 910
 VW Crafter 2006-2016

FMVSS/CMVSS 210

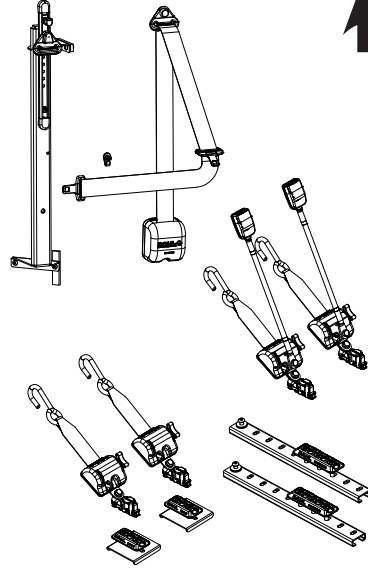
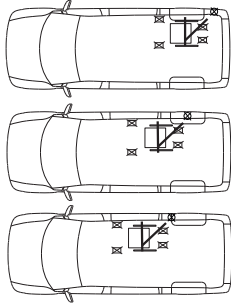
Art. nr. 503485
 MB Vito / V-Class W447

Art. nr. 503486
 Nissan NV200
 Ford Transit Custom V362

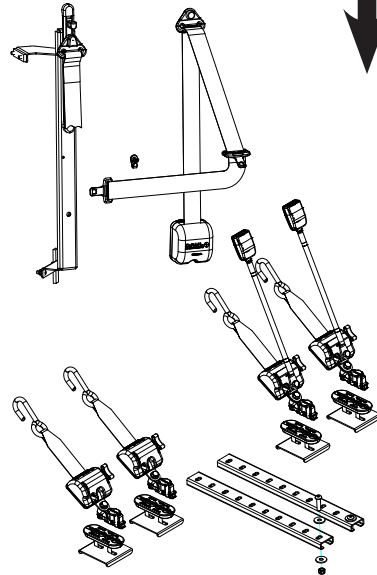
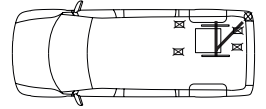
Sæt med 4 punkt WTORS - EVOLUTION Line 85 kg



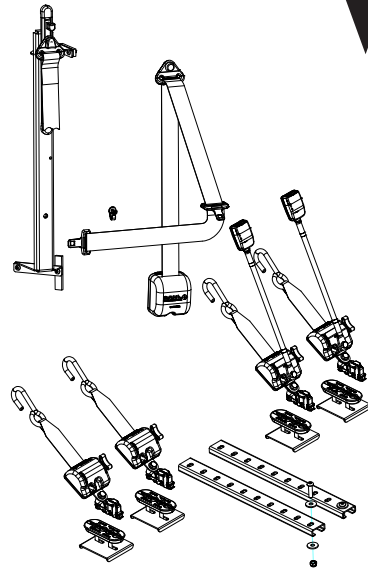
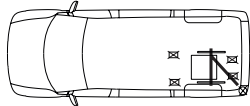
Art. nr. 503487
Nissan NV200
Ford Transit Custom V362



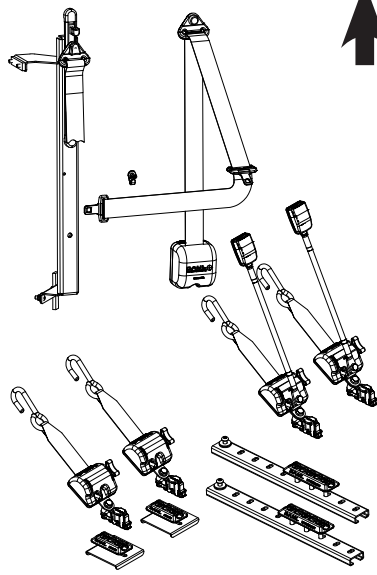
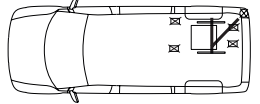
Art. nr. 503736
Citroën Jumper Y
Fiat Ducato X250
Peugeot Boxer Y



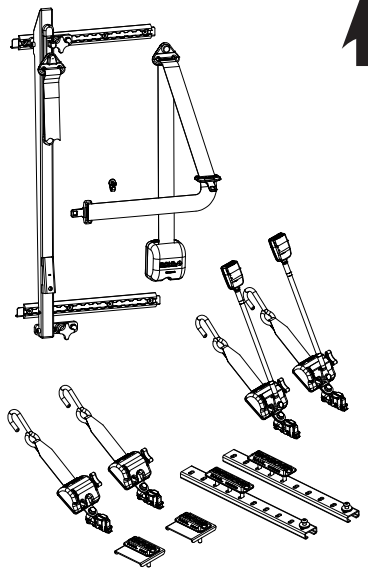
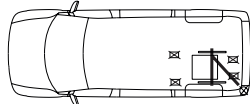
Art. nr. 503737
Citroën Jumper Y
Fiat Ducato X250
Peugeot Boxer Y



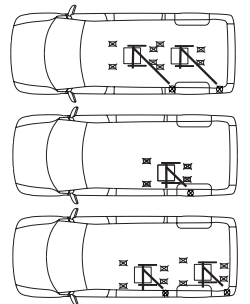
Art. nr. 503738
Citroën Jumper Y
Fiat Ducato X250
Peugeot Boxer Y



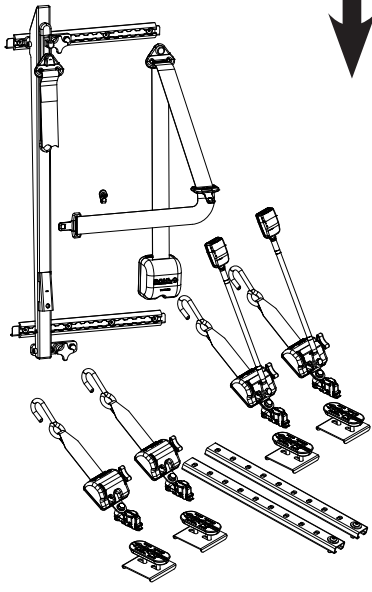
Art. nr. 503739
Citroën Jumper Y
Fiat Ducato X250
Peugeot Boxer Y



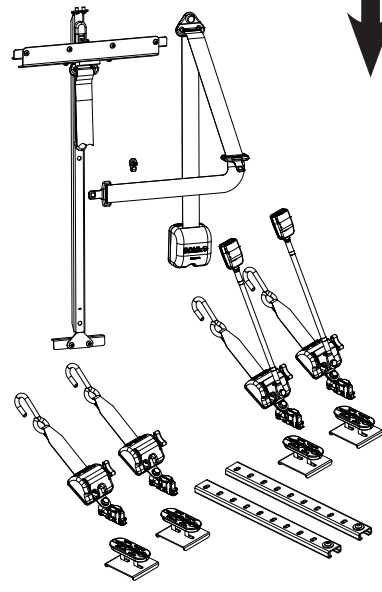
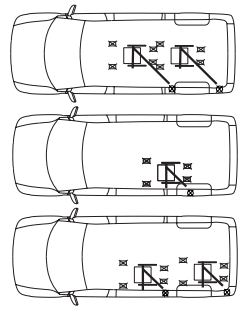
Art. nr. 500726
MB Sprinter 906, 907 & 910
VW Crafter 2006-2016
Wheel Bases:
3250, 3665, 4322
HIGH ROOF ONLY



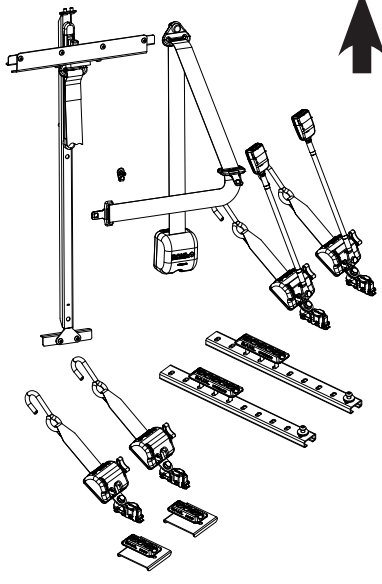
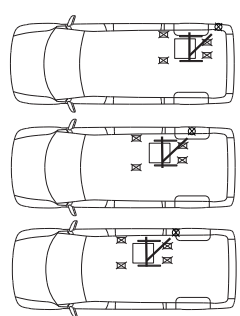
Sæt med 4 punkt WTORS - EVOLUTION Line 85 kg



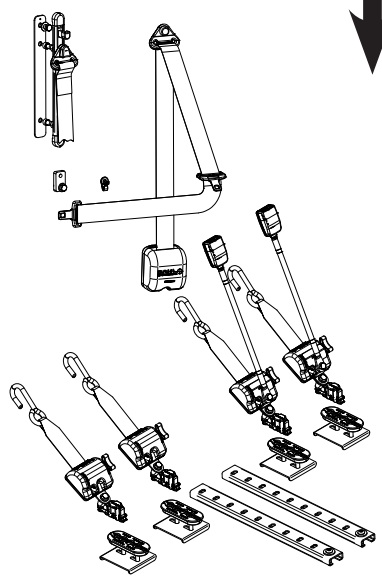
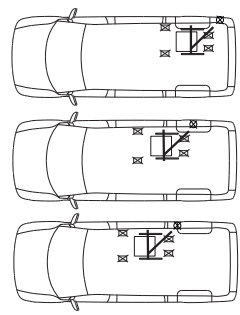
Art. nr. 500729
 MB Sprinter 906, 907 & 910
 VW Crafter 2006-2016
 Wheel Bases:
 3250, 3665, 4322
HIGH ROOF ONLY



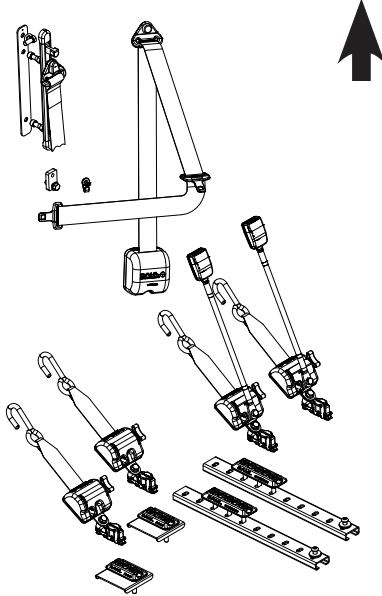
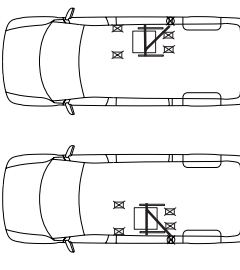
Art. nr. 501050
 Ford Transit V363



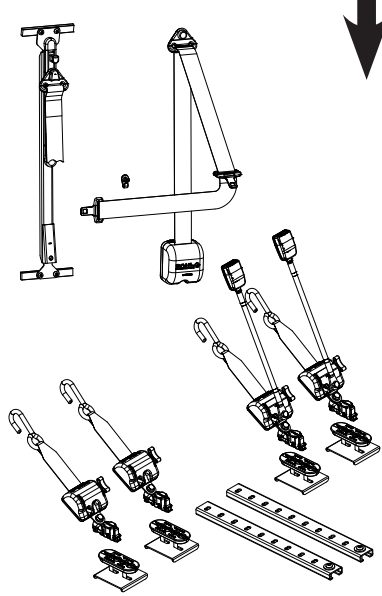
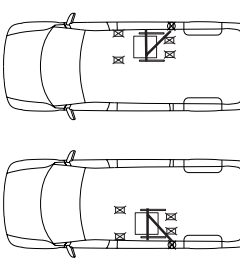
Art. nr. 501051
 Ford Transit V363



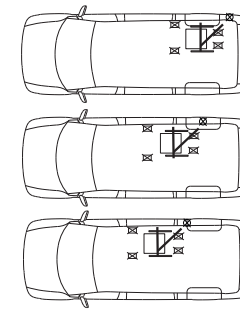
Art. nr. 501053
 Ford Transit V363



Art. nr. 501054
 Ford Transit V363



Art. nr. 501055
 Citroën Jumpy X
 Fiat Scudo X270
 Peugeot Expert X
 Toyota ProAce



Sæt med 4 punkt WTORS - EVOLUTION Line 85 kg

↑

Art. nr. 501057
Citroën Jumpy X
Fiat Scudo X270
Peugeot Expert X
Toyota ProAce

↑

Art. nr. 501772
VW Caravelle
VW Transporter T5 & T6

↓

Art. nr. 501773
VW Caravelle
VW Transporter T5 & T6

↑

Art. nr. 501789
MB Vito 639
V-Class W447

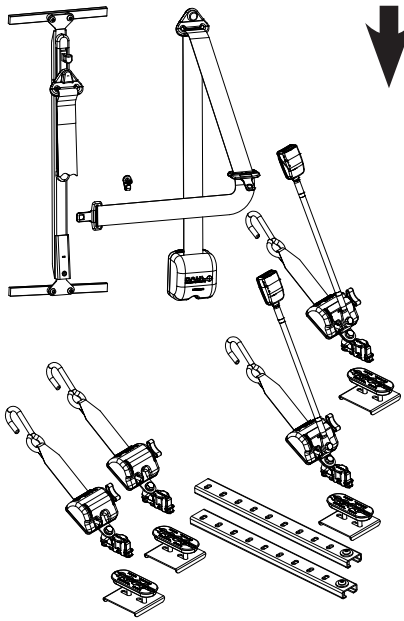
↓

Art. nr. 501869
High Roof SWB & LWB:
Fiat Dublo
Opel Combo

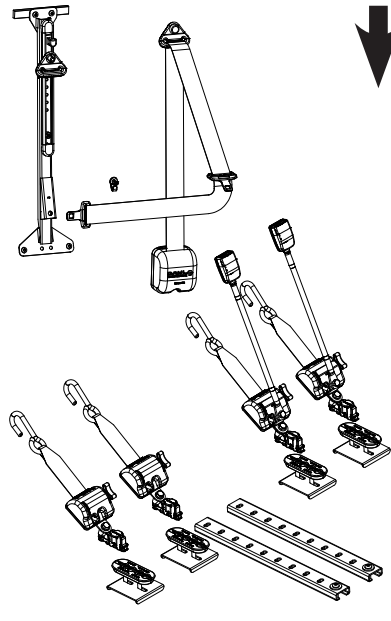
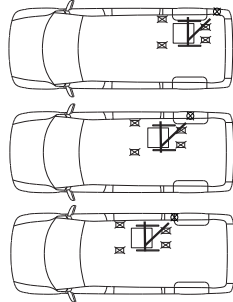
↑

Art. nr. 501885
Opel Movano X62
Renault Master X62
Nissan NV400

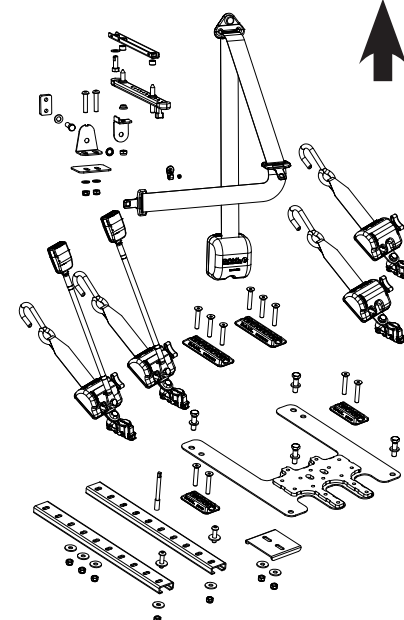
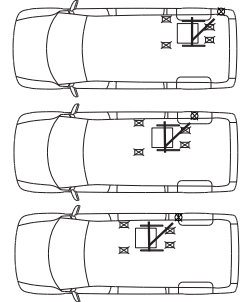
Sæt med 4 punkt WTORS - EVOLUTION Line 85 kg



Art. nr. 501886
 Opel Movano X62
 Renault Master X62
 Nissan NV400

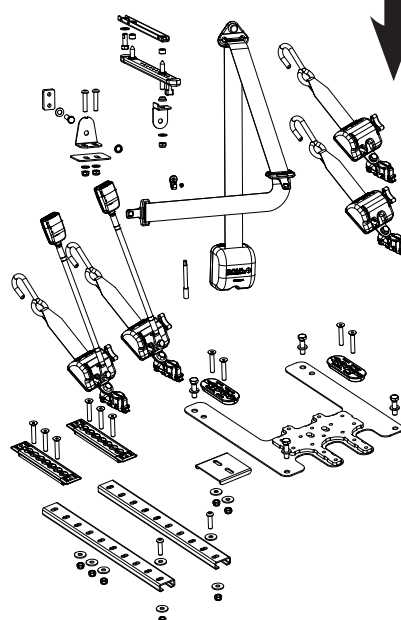
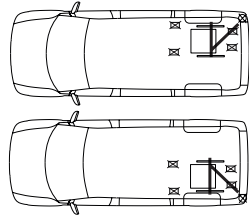


Art. nr. 503524
 MB Vito & V-Class W447



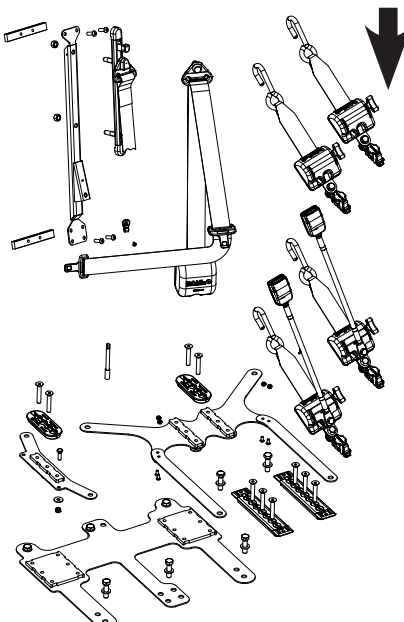
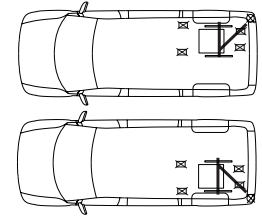
Art. nr. 500223 *
 Ford Transit Custom V710*
 VW New Transporter /
 Caravelle 2025-

**FMVSS/CMVSS
 210**



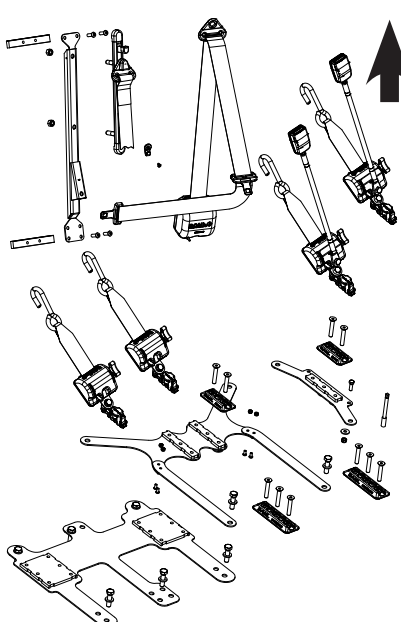
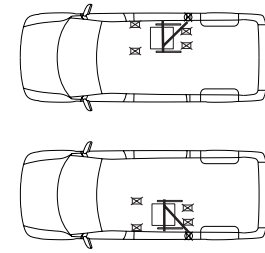
Art. nr. 500224 *
 Ford Transit Custom V710
 VW New Transporter /
 Caravelle 2025-

**FMVSS/CMVSS
 210**



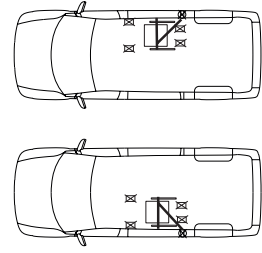
Art. nr. 500247 *
 Ford Transit Custom V710
 VW New Transporter /
 Caravelle 2025-

**FMVSS/CMVSS
 210**

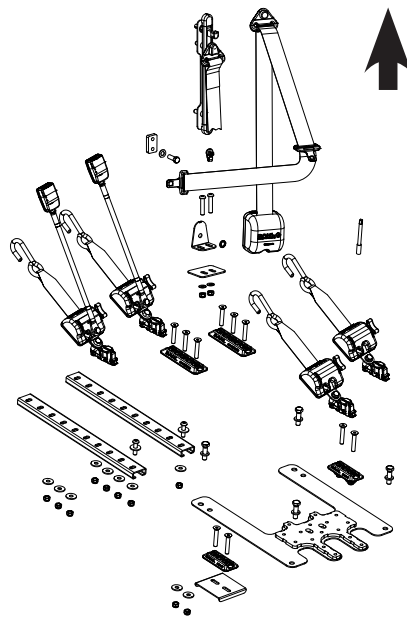


Art. nr. 500248 *
 Ford Transit Custom V710
 VW New Transporter /
 Caravelle 2025-

**FMVSS/CMVSS
 210**

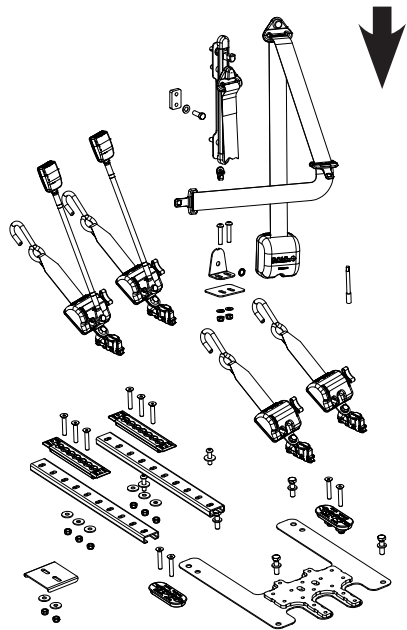
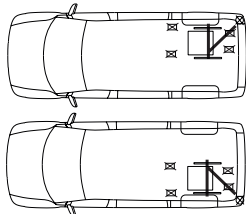


Sæt med 4 punkt WTORS - EVOLUTION Line 85 kg



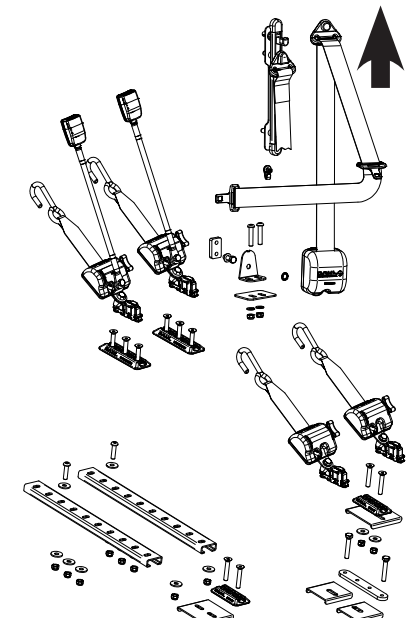
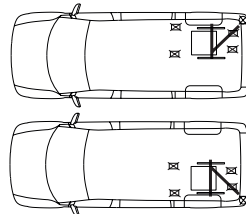
Art. nr. 500251 *
 Ford Transit Custom V710
 VW New Transporter /
 Caravelle 2025-

**FMVSS/CMVSS
 210**



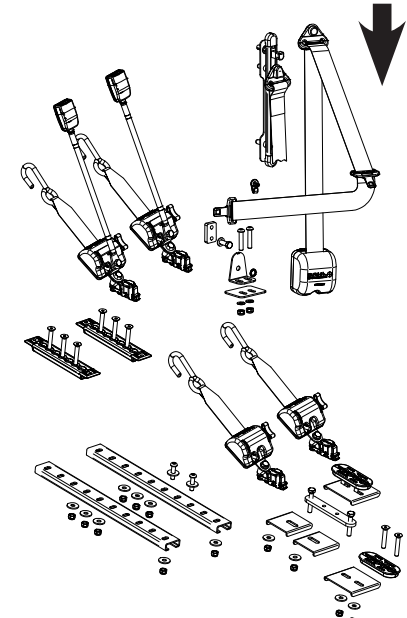
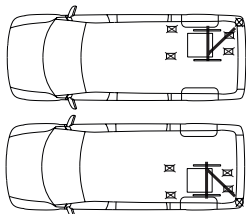
Art. nr. 500252 *
 Ford Transit Custom V710
 VW New Transporter /
 Caravelle 2025-

**FMVSS/CMVSS
 210**



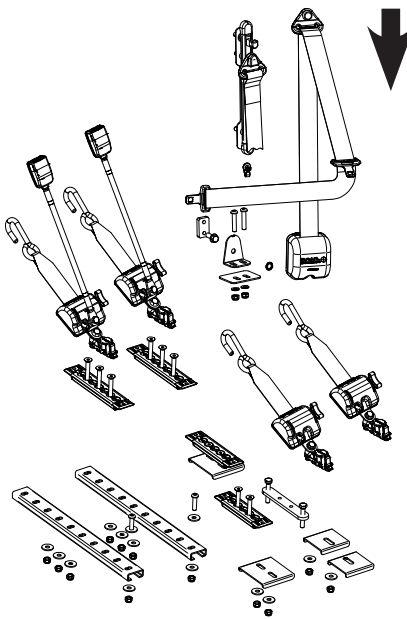
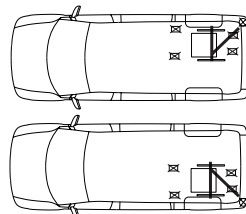
Art. nr. 504055 *
 Ford Transit Custom V710
 VW New Transporter /
 Caravelle 2025-

**FMVSS/CMVSS
 210**



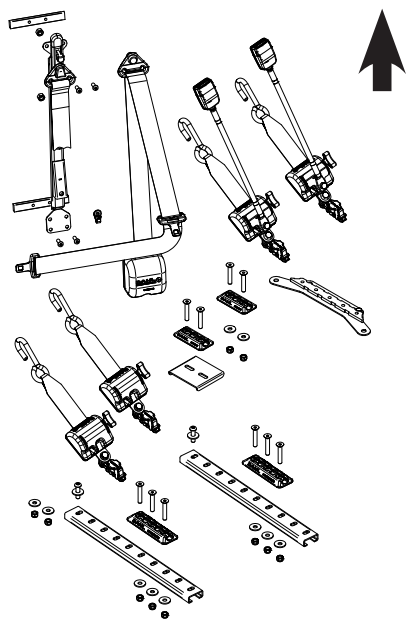
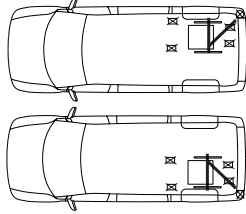
Art. nr. 504056 *
 Ford Transit Custom V710
 VW New Transporter /
 Caravelle 2025-

**FMVSS/CMVSS
 210**



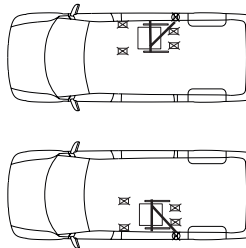
Art. nr. 504057 *
 Ford Transit Custom V710
 VW New Transporter /
 Caravelle 2025-

**FMVSS/CMVSS
 210**



Art. nr. 504058 *
 Ford Transit Custom V710
 VW New Transporter /
 Caravelle 2025-

**FMVSS/CMVSS
 210**



* Se også kompatibilitetsliste side 38

Sæt med 4 punkt WTORS - EVOLUTION Line 85 kg

Art. nr. 504059 *

Ford Transit Custom V710
VW New Transporter / Caravelle 2025-

FMVSS/CMVSS 210

Art. nr. 504060 *

Ford Transit Custom V710
VW New Transporter / Caravelle 2025-

FMVSS/CMVSS 210

Art. nr. 504115 *

Ford Transit Custom V710
VW New Transporter / Caravelle 2025-

FMVSS/CMVSS 210

Art. nr. 504137 *

Ford Transit Custom V710
VW New Transporter / Caravelle 2025-

FMVSS/CMVSS 210

Art. nr. 504165

Renault Master XDD
Nissan Interstar 2024-

FMVSS/CMVSS 210

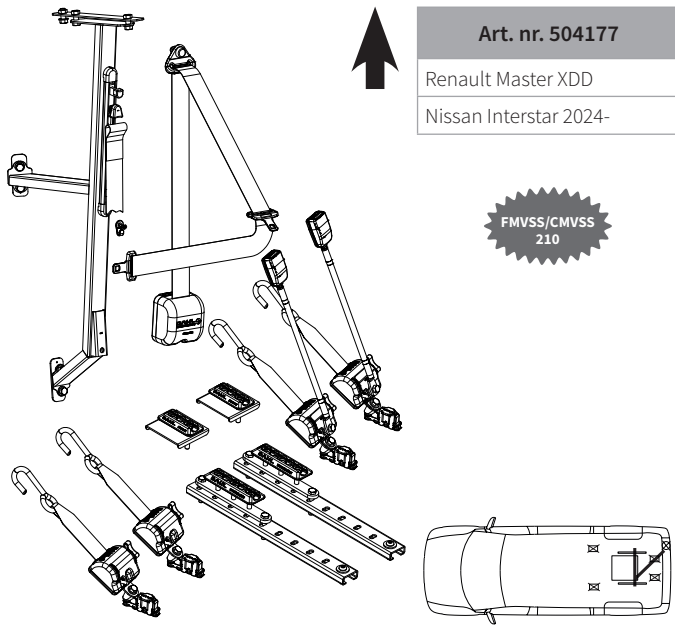
Art. nr. 504173

Renault Master XDD
Nissan Interstar 2024-

FMVSS/CMVSS 210

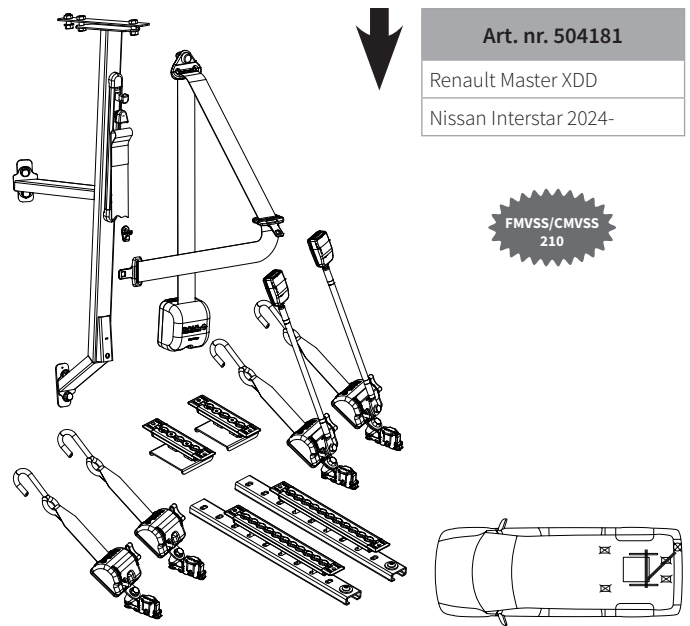
* Se også kompatibilitetsliste side 38

Sæt med 4 punkt WTORS - EVOLUTION Line 85 kg



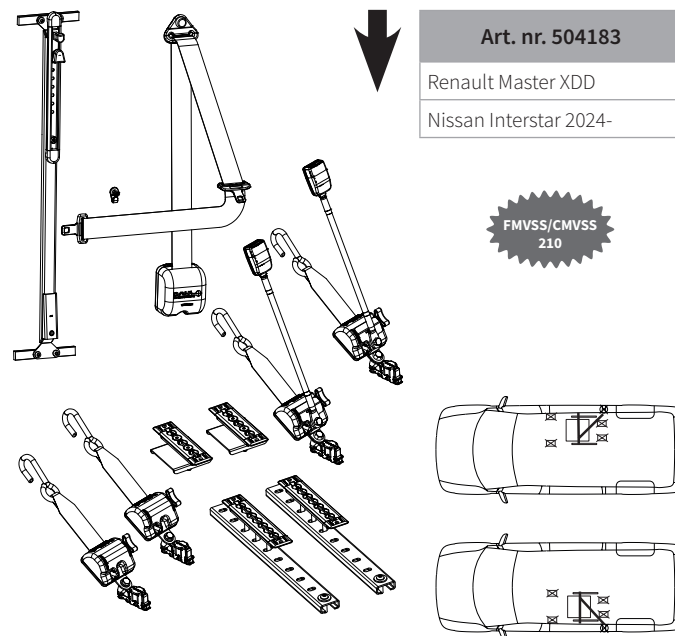
Art. nr. 504177
Renault Master XDD
Nissan Interstar 2024-

FMVSS/CMVSS
210



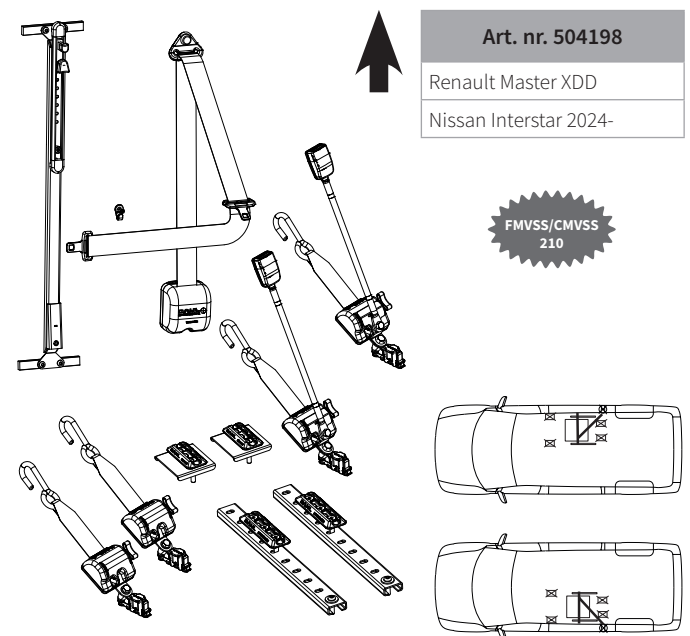
Art. nr. 504181
Renault Master XDD
Nissan Interstar 2024-

FMVSS/CMVSS
210



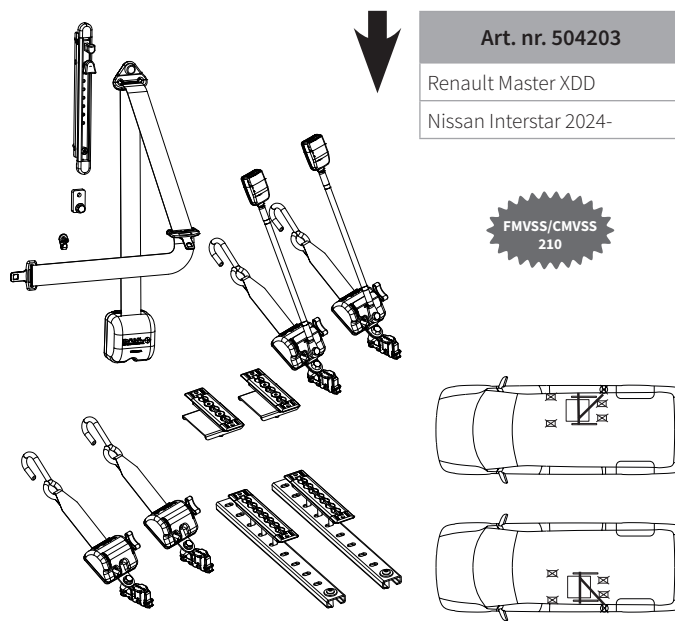
Art. nr. 504183
Renault Master XDD
Nissan Interstar 2024-

FMVSS/CMVSS
210



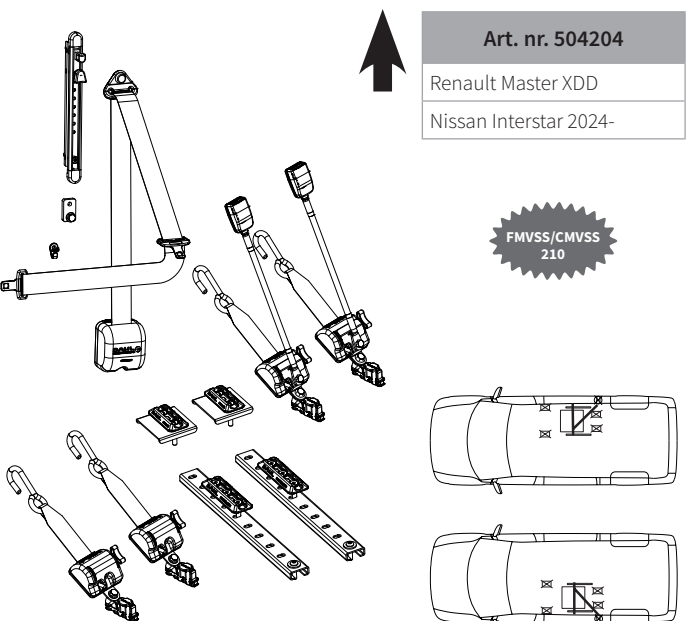
Art. nr. 504198
Renault Master XDD
Nissan Interstar 2024-

FMVSS/CMVSS
210



Art. nr. 504203
Renault Master XDD
Nissan Interstar 2024-

FMVSS/CMVSS
210



Art. nr. 504204
Renault Master XDD
Nissan Interstar 2024-

FMVSS/CMVSS
210

HEAVY DUTY Line

– op til 200 kg plus brugere

Da moderne el-kørestole oftest vejer langt mere end de 85 kg, som de nuværende regler for fastbindingsudstyr foreskriver, har Dahl Engineering som de første i verden udviklet TÜV godkendte Heavy Duty fastspændingssystemer med tilhørende køretøjsspecifikke monteringsæt, som lever op til og overgår EU forordning 2018/858.

Disse patentanmeldte sæt kan anvendes til kørestole med en vægt på 200 kg plus bruger.

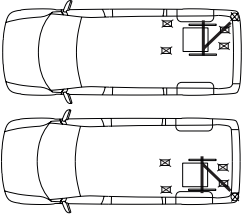


- Dynamisk crash-testet med 48 km/h som komplet sæt (retraktor, sele, gulvbeslag, højdejustering)
- Nyudviklet gulvbeslag
- TÜV Rapporter og dokumentation til alle køretøjsspecifikke monteringsæt tilgængelig
- Patenteret
- Til kørestole med en vægt på 200 kg + brugere

Sæt med 4 punkt WTORS - HEAVY DUTY Line 200 kg

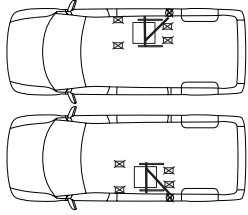
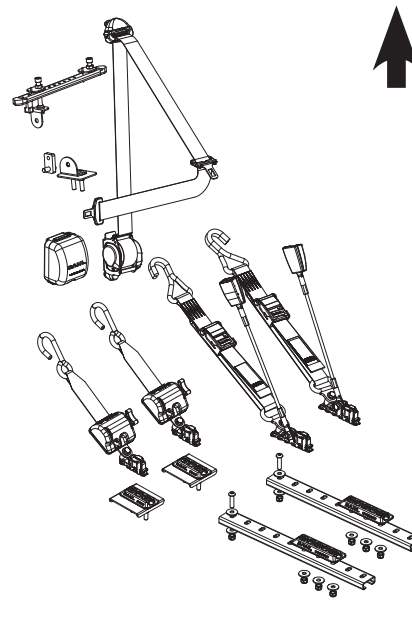
Art. nr. 503135

Fiat Talento X82
Ford Transit Custom V362
Man TGE 2017 - -
MB Sprinter 906, 907 & 910
Nissan NV300 & NV400
Opel Movano X62
Opel Vivaro X82 & X83
Renault Master X62
Renault Traffic X82 & X83
VW Crafter 2017-
VW T5 & T6



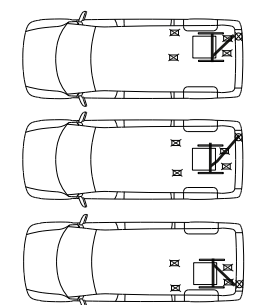
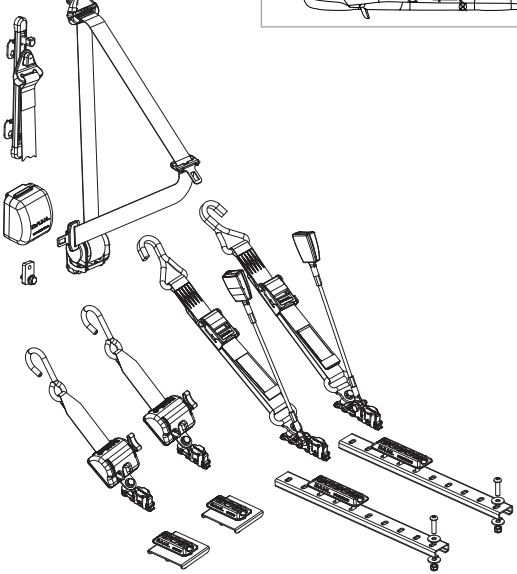
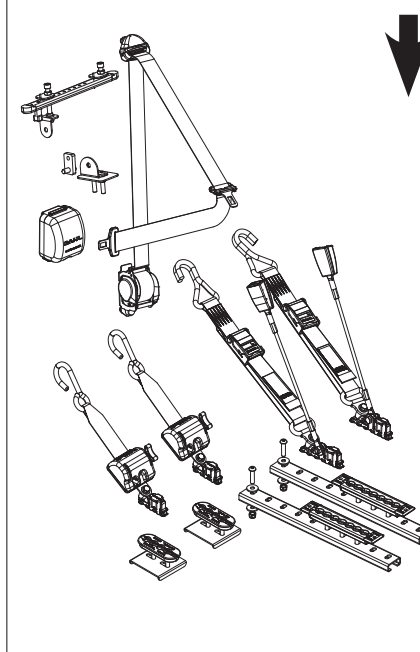
Art. nr. 503135

Citroën Jumper Y
Fiat Ducato X250
Fiat Talento X82
Ford Transit Custom V362
MB Sprinter 906, 907, 910
MB Vito V-Class W639 & W447
Nissan NV300 & NV400
Opel Movano X62
Opel Vivaro X82 & X83
Peugeot Boxer Y
Renault Master X62
Renault Traffic X82 & X83
VW T5 & T6

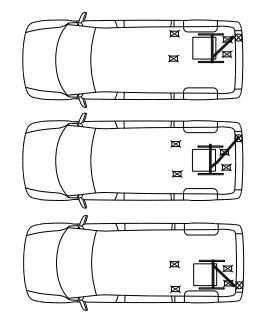
Art. nr. 503299

Citroën Jumpy / Space Tourer K0
MB Vito/V-Class W639 & 447
Opel Zafira Life
Peugeot Expert / Traveller K0
Toyota Proace / Verso 2016-
VW T5 & T6

Art. nr. 503300

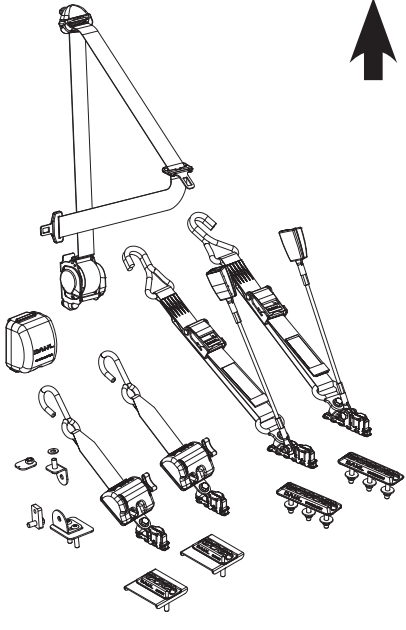
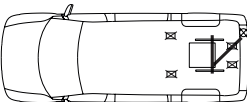
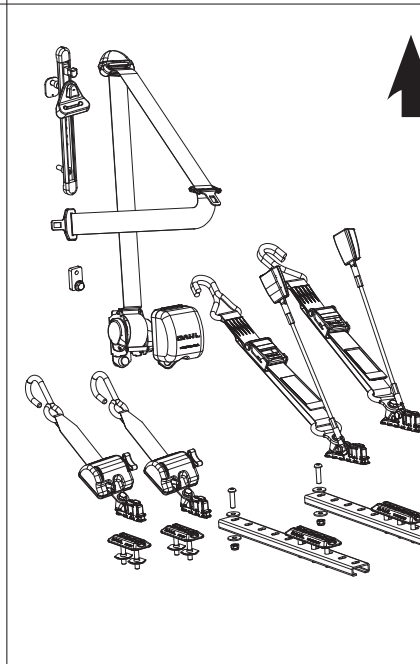
Citroën Jumpy / Space Tourer K0
MB Vito/V-Class W639 & 447
Opel Zafira Life
Peugeot Expert / Traveller K0
Toyota Proace / Verso 2016-
VW T5 & T6



Art. nr. 503464

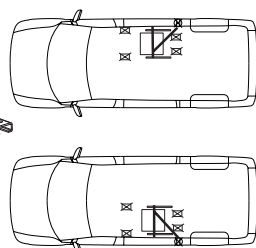
Tripod/Allied Drop Floor Conversion:

Citroën Berlingo
Peugeot Partner

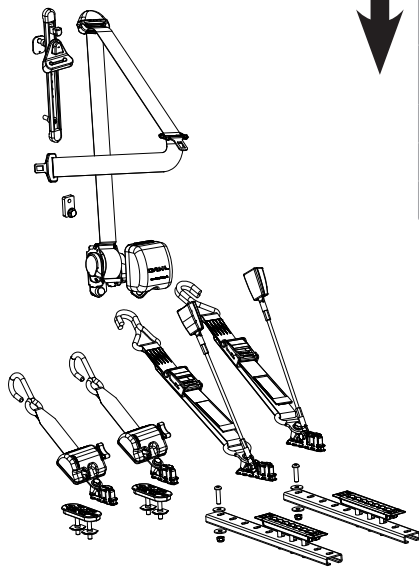




Art. nr. 503472

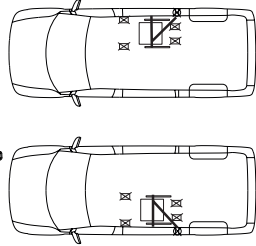
Citroën Jumpy / Space Tourer K0
Opel Zafira Life
Peugeot Expert / Traveller K0
Toyota Proace / Verso 2016-



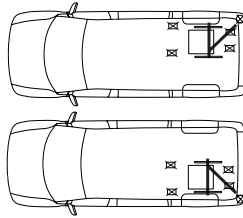
Sæt med 4 punkt WTORS - HEAVY DUTY Line 200 kg



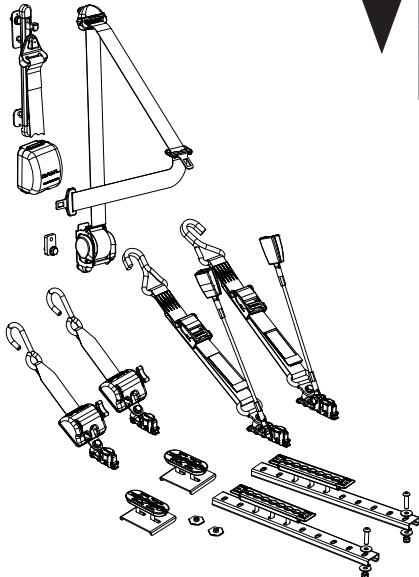
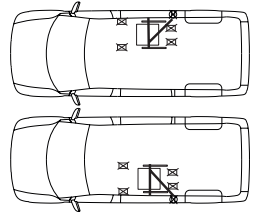
Art. nr. 503474
Citroën Jumpy / Space Tourer K0
Opel Zafira Life
Peugeot Expert / Traveller K0
Toyota Proace / Verso 2016-



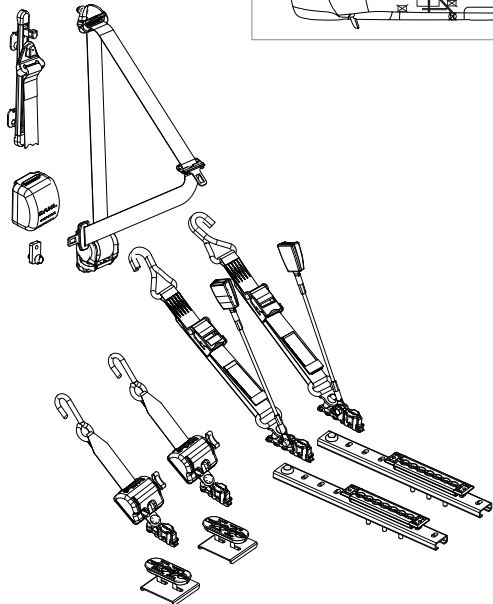
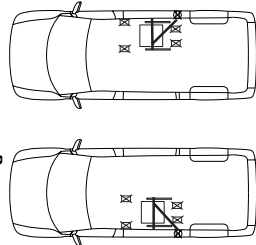
Art. nr. 503488
Fiat Talento X82
Ford Transit Custom V362
Man TGE 2017 - -
MB Sprinter 906, 907 & 910
Nissan NV300 & NV400
Opel Movano X62
Opel Vivaro X82 & X83
Renault Master X62
Renault Traffic X82 & X83
VW Crafter 2017-
VW T5 & T6



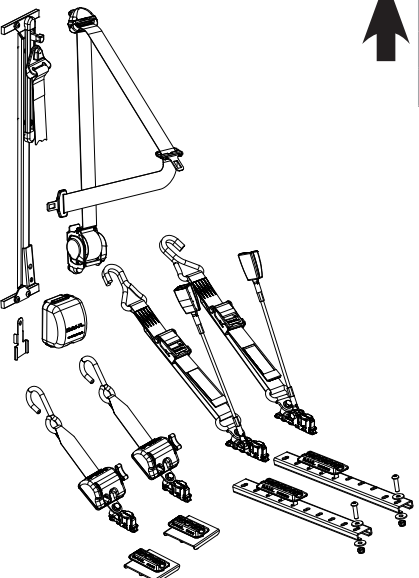
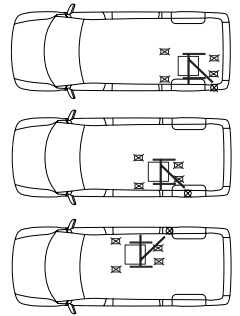
Art. nr. 503488
Citroën Jumper Y
Fiat Ducato X250
Fiat Talento X82
Ford Transit Custom V362
MB Sprinter 906, 907, 910
MB Vito V-Class W639 & W447
Nissan NV300 & NV400
Opel Movano X62
Opel Vivaro X82 & X83
Peugeot Boxer Y
Renault Master X62
Renault Traffic X82 & X83
VW T5 & T6



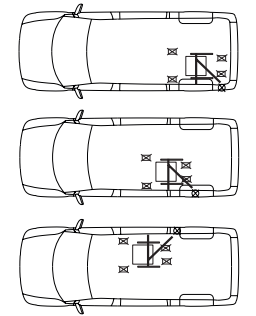
Art. nr. 503493
Man TGE 2017 -
VW Crafter 2017-



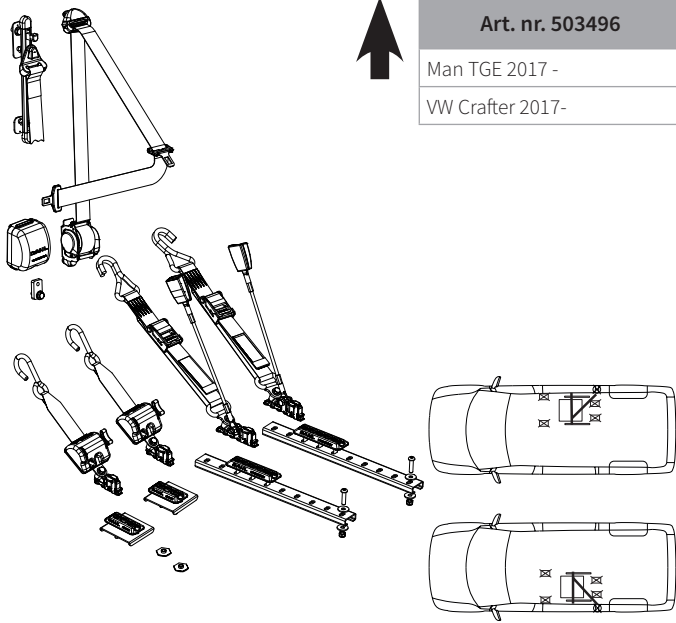
Art. nr. 503495
Man TGE 2017 -
VW Crafter 2017-



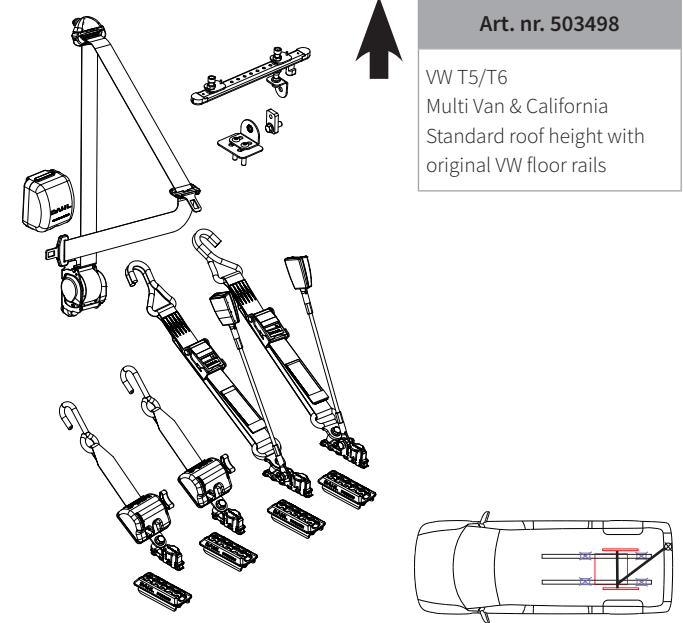
Art. nr. 503494
Man TGE 2017 -
VW Crafter 2017-



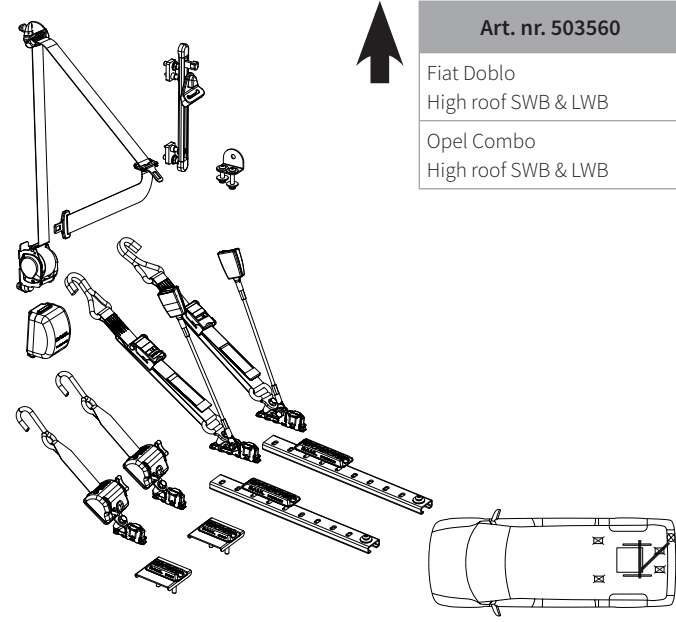
Sæt med 4 punkt WTORS - HEAVY DUTY Line 200 kg



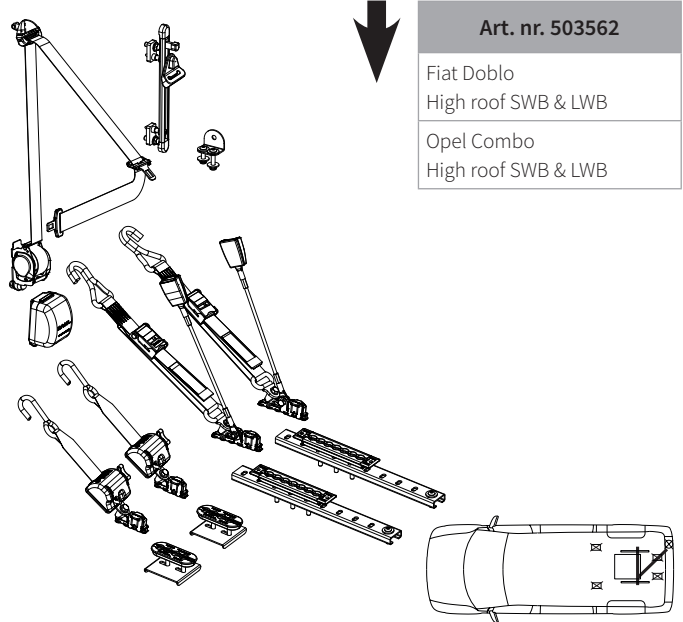
Art. nr. 503496
 Man TGE 2017 -
 VW Crafter 2017-



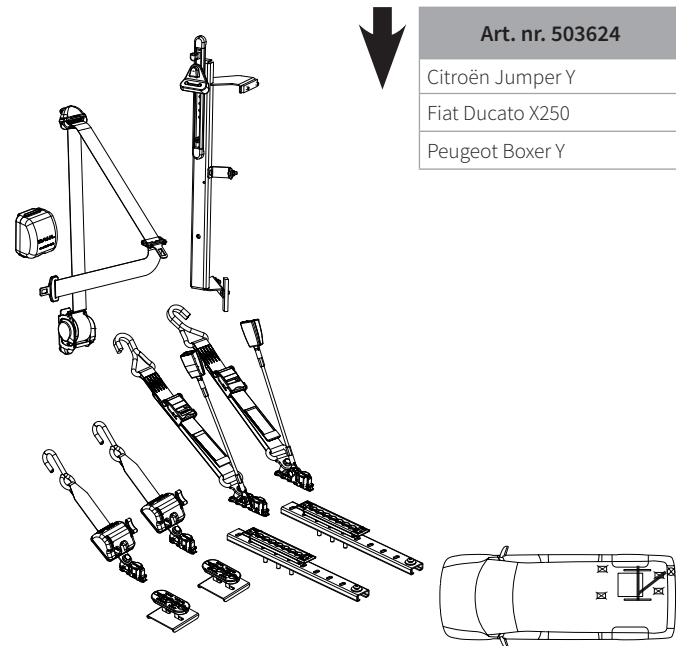
Art. nr. 503498
 VW T5/T6
 Multi Van & California
 Standard roof height with
 original VW floor rails



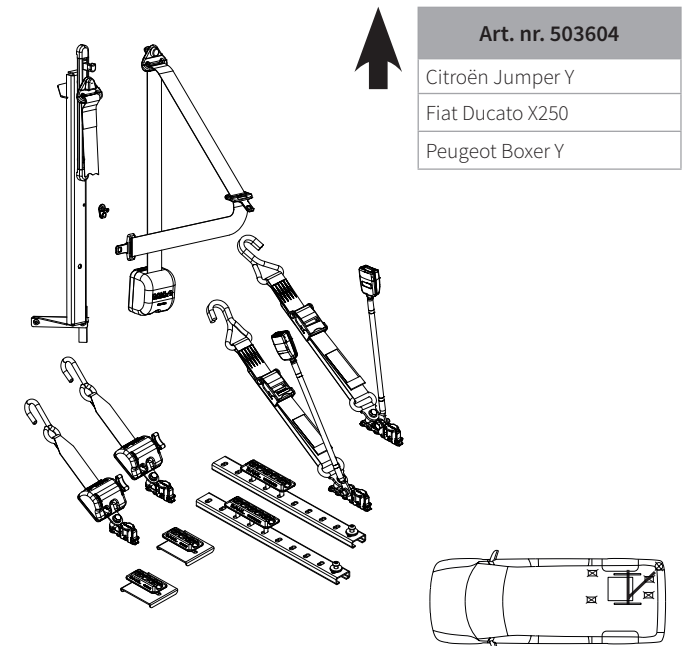
Art. nr. 503560
 Fiat Doblo
 High roof SWB & LWB
 Opel Combo
 High roof SWB & LWB



Art. nr. 503562
 Fiat Doblo
 High roof SWB & LWB
 Opel Combo
 High roof SWB & LWB

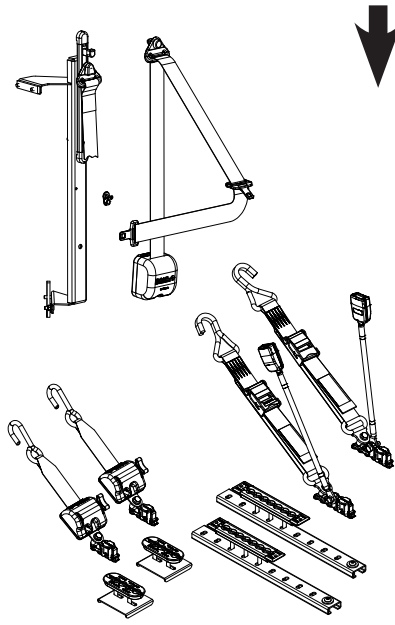


Art. nr. 503624
 Citroën Jumper Y
 Fiat Ducato X250
 Peugeot Boxer Y

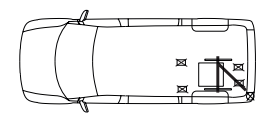
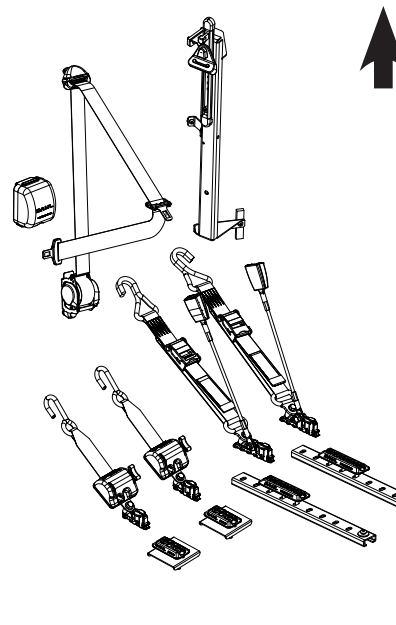


Art. nr. 503604
 Citroën Jumper Y
 Fiat Ducato X250
 Peugeot Boxer Y

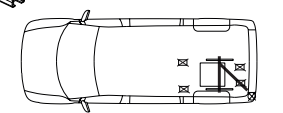
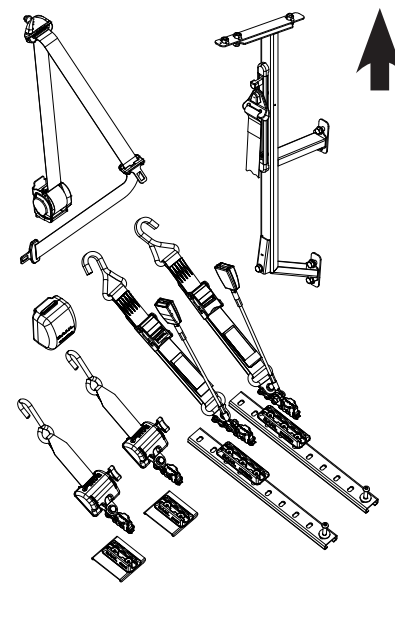
Sæt med 4 punkt WTORS - HEAVY DUTY Line 200 kg



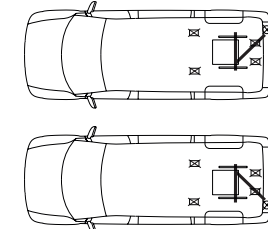
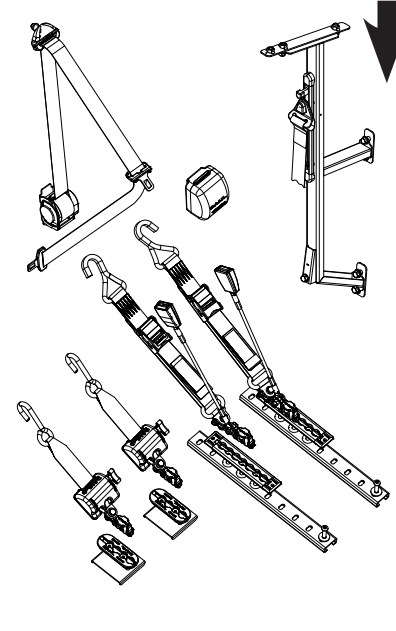
Art. nr. 503605
Citroën Jumper Y
Fiat Ducato X250
Peugeot Boxer Y

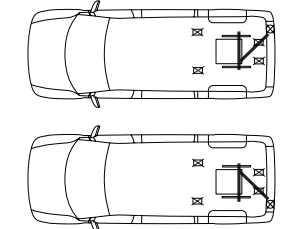
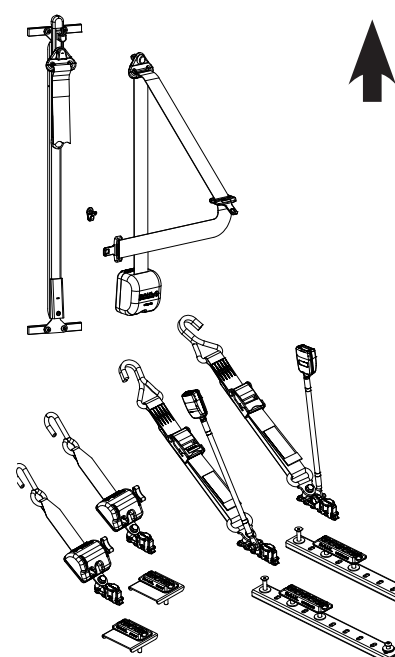
Art. nr. 503625
Citroën Jumper Y
Fiat Ducato X250
Peugeot Boxer Y

Art. nr. 500118
MAN TGE 2017-
Mercedes Sprinter 907&910
VW Crafter 2006-2016
VW Crafter 2017-
HIGH ROOF ONLY

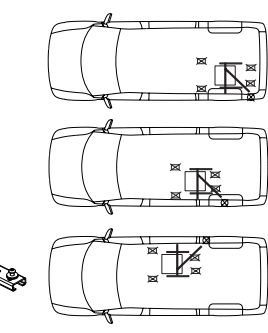
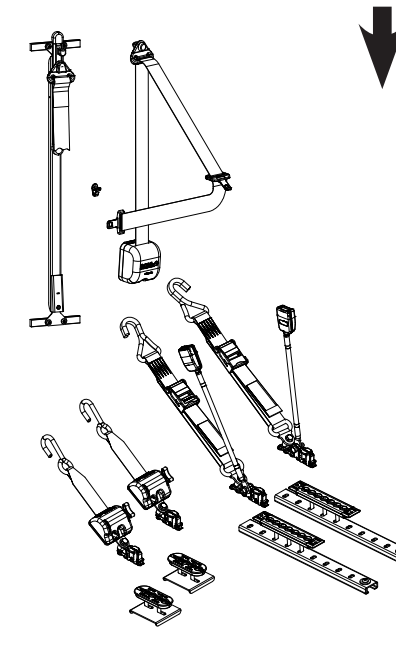



Art. nr. 500119
MAN TGE 2017-
Mercedes Sprinter 907&910
VW Crafter 2006-2016
VW Crafter 2017-
HIGH ROOF ONLY

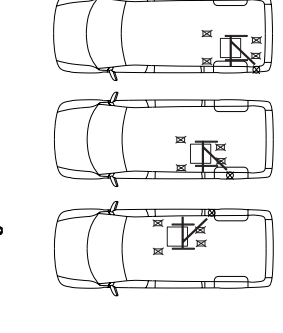
Art. nr. 500826
MB Sprinter 906, 907 & 910
VW Crafter 2006-2016

FMVSS/CMVSS
210

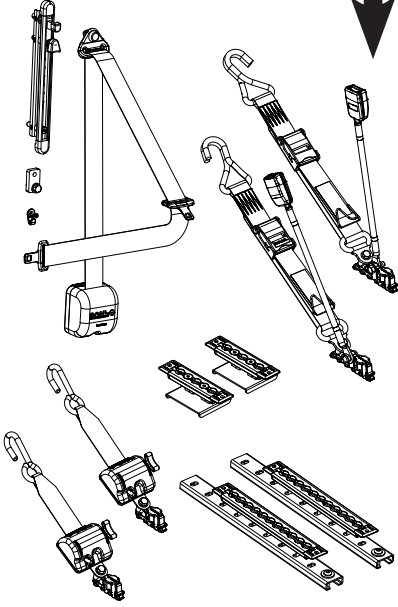



Art. nr. 500827
MB Sprinter 906, 907 & 910
VW Crafter 2006-2016

FMVSS/CMVSS
210

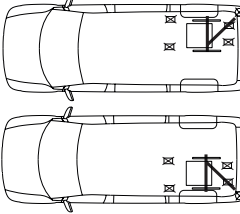
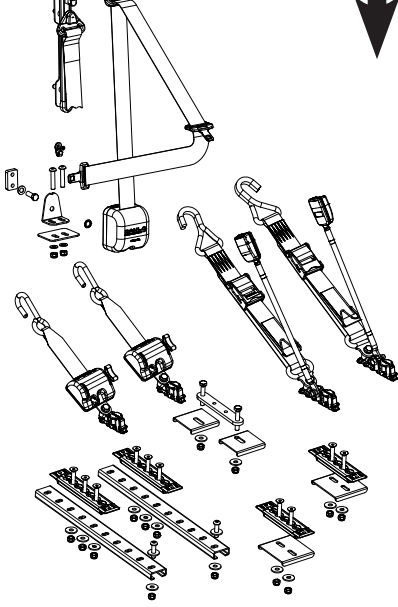


Sæt med 4 punkt WTORS - HEAVY DUTY Line 200 kg



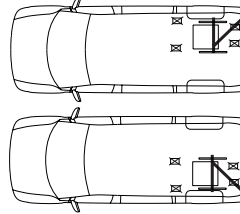
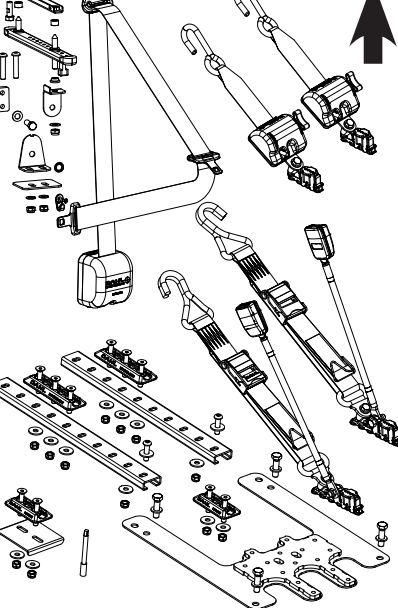
Art. nr. 504249
Renault Master XDD
Nissan Interstar 2024-

FMVSS/CMVSS 210

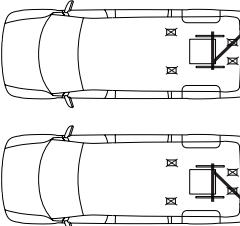
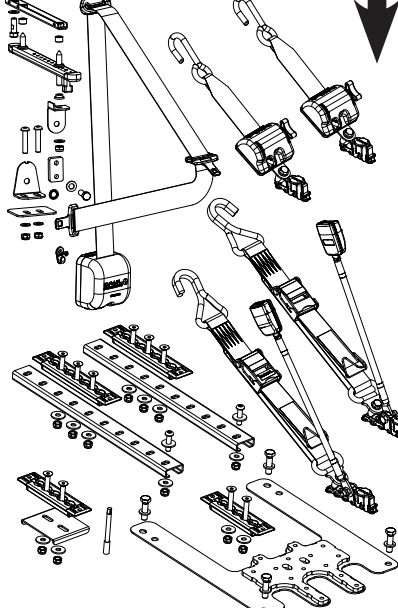
Art. nr. 504279
Ford Transit Custom V710
VW New Transporter / Caravelle 2025-

FMVSS/CMVSS 210

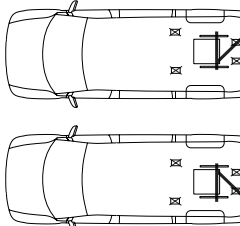
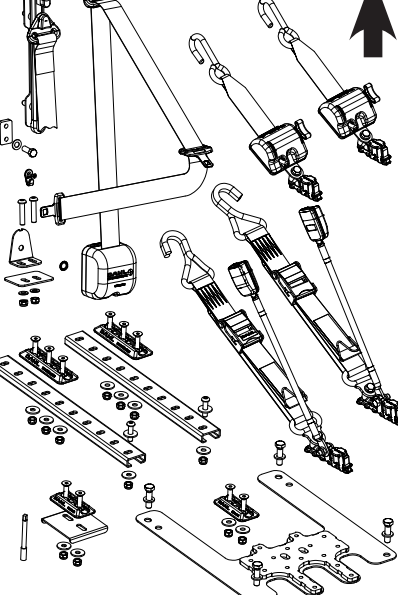
Art. nr. 504280
Ford Transit Custom V710
VW New Transporter / Caravelle 2025-

FMVSS/CMVSS 210

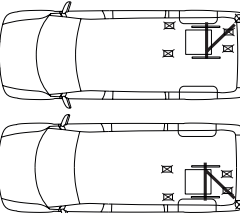
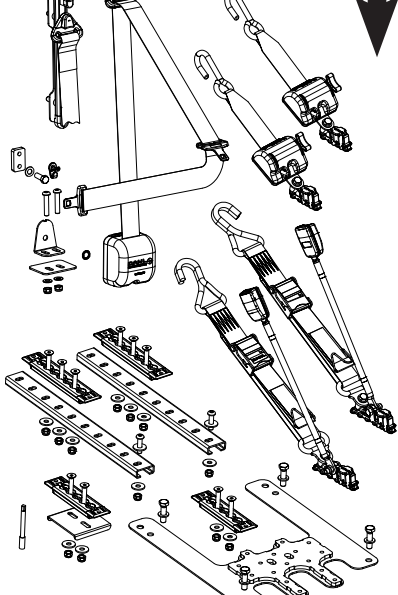
Art. nr. 504281
Ford Transit Custom V710
VW New Transporter / Caravelle 2025-

FMVSS/CMVSS 210

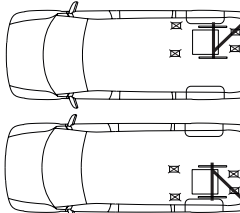
Art. nr. 504282
Ford Transit Custom V710
VW New Transporter / Caravelle 2025-

FMVSS/CMVSS 210

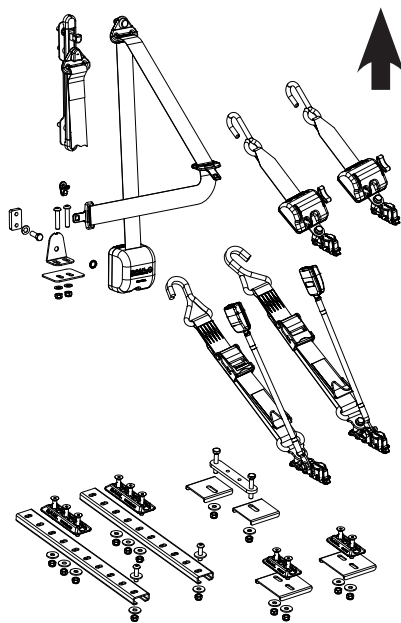



Art. nr. 504283
Ford Transit Custom V710
VW New Transporter / Caravelle 2025-

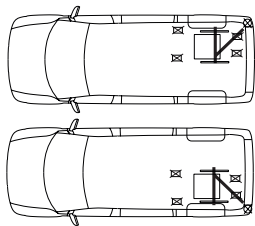
FMVSS/CMVSS 210



Sæt med 4 punkt WTORS - HEAVY DUTY Line 200 kg



Art. nr. 504284
Ford Transit Custom V710
VW New Transporter /
Caravelle 2025-



COMFORT SEAT™



COMFORT SEAT™ er, som det eneste sæde med indbygget 3-punkt sele på markedet for minibusser, formgivet med ekstra sidestøtte og polsterfjedre i såvel sædepude som i ryglæn.

Derfor tilbyder COMFORT SEAT™ den samme komfort som personbilssæder. Normalt er sæde og ryglæn i minibusser polstret på metal- eller krydsfinerplader.

COMFORT SEAT™ kan leveres med justerbare armlæn og glideskinner.

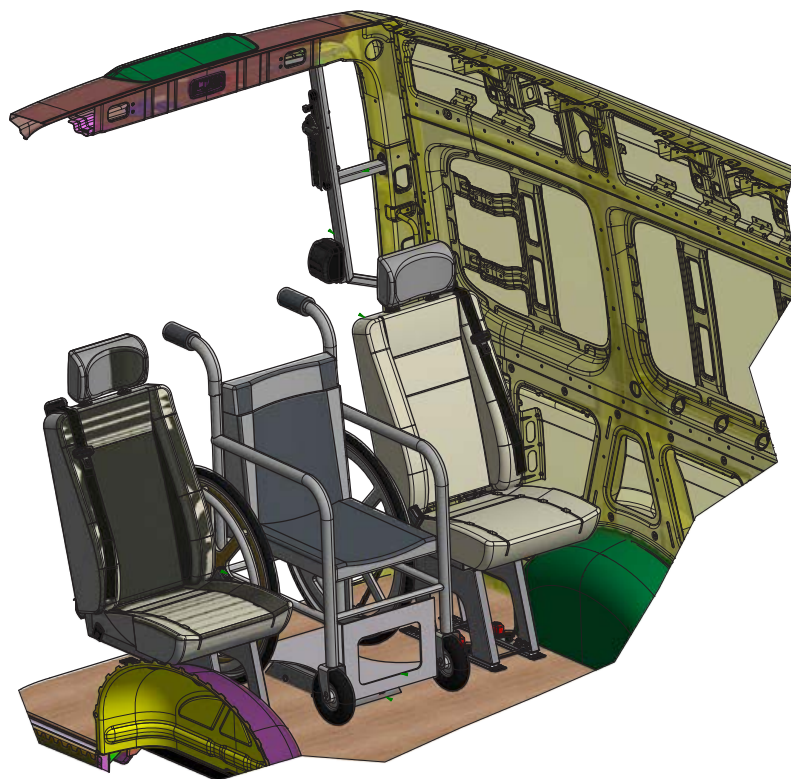
Her vises nogle godkendte indretningseksempler baseret på vores COMFORT Seat og VarioDock™

Dahl VarioDock™ systemet giver mere fleksibilitet og alsidighed end noget andet fastspændingssystem på markedet, da dette som det eneste system både er godkendt til forankring af sæder og af kørestole. I køretøjer indrettet med VarioDock™ systemet, kan indretningen og sædekonfigurationen ændres hurtigere end med noget andet fastspændingssystem og dette kræver mindre arbejdsindsats og tidsforbrug end noget andet system.

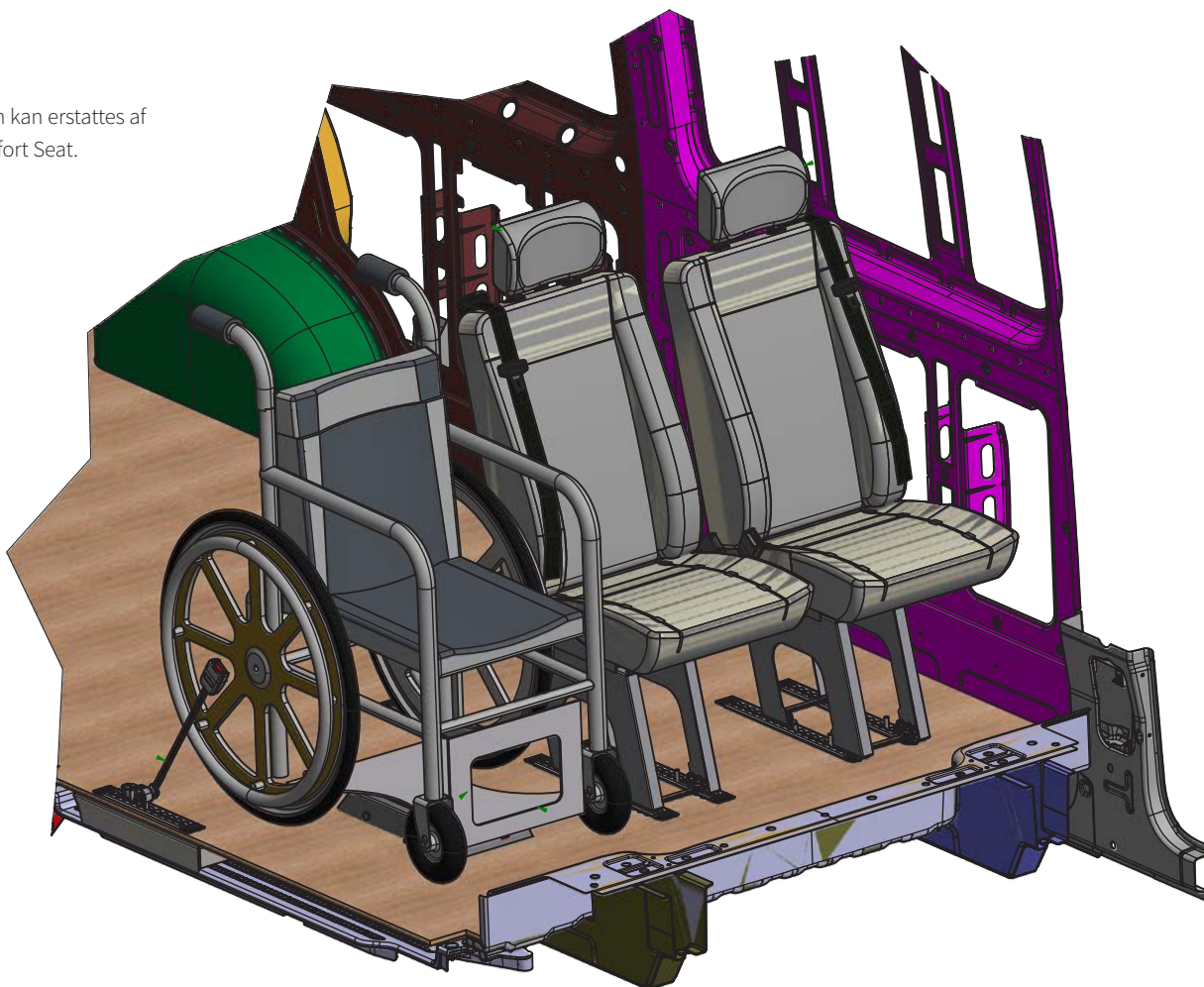
Vi har valgt at vise et eksempel per køretøjsmodel, men der findes utallige muligheder.

Kontakt os gerne med henblik på at finde den indretning du har brug for.

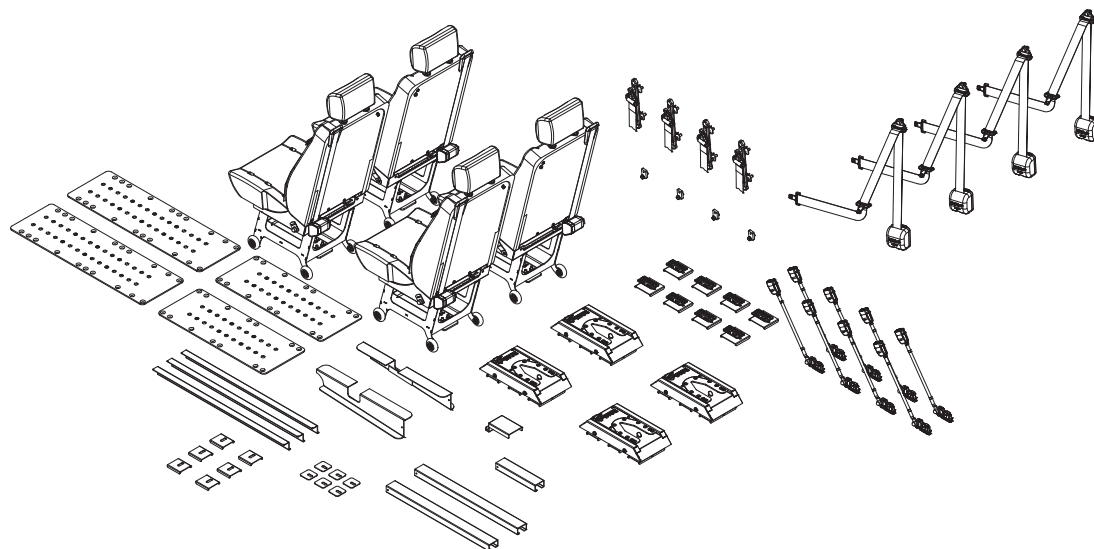
Vær opmærksom på at kontrollere køretøjs kategorisering (M1, M2 eller M3), hjulafstand, udstyrsvarianter, original og eftermonteret udstyr f.eks. en lift, som er afgørende for om et køretøj er egnet til en given indretning, da dette påvirker køretøjets nyttelast, krav til afstand mellem sæder og kørestole, gangbredde samt adgang til nødudgang m.m.



Kørestolen kan erstattes af Dahl Comfort Seat.

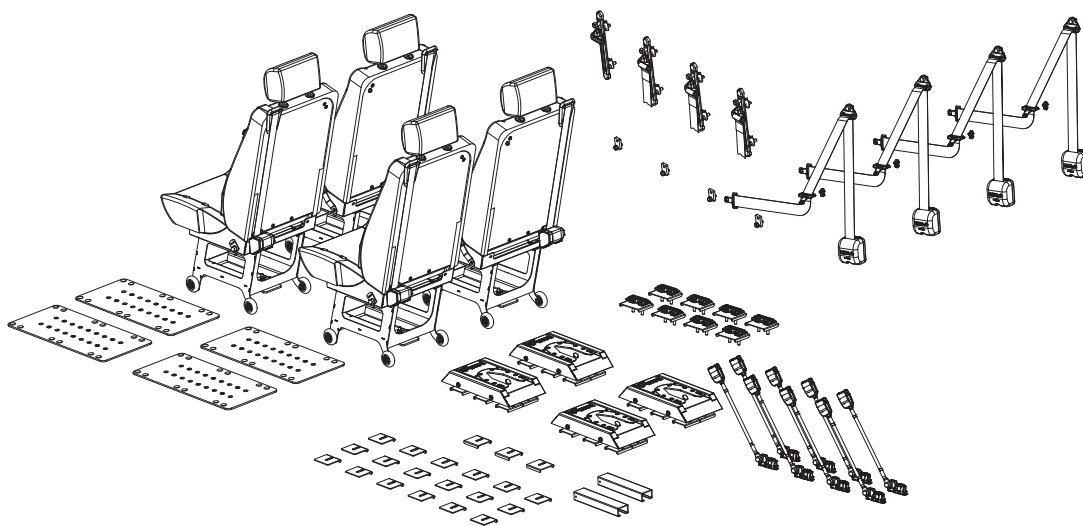


Dahl VarioDock System - indretningseksempler til forankring af sæder



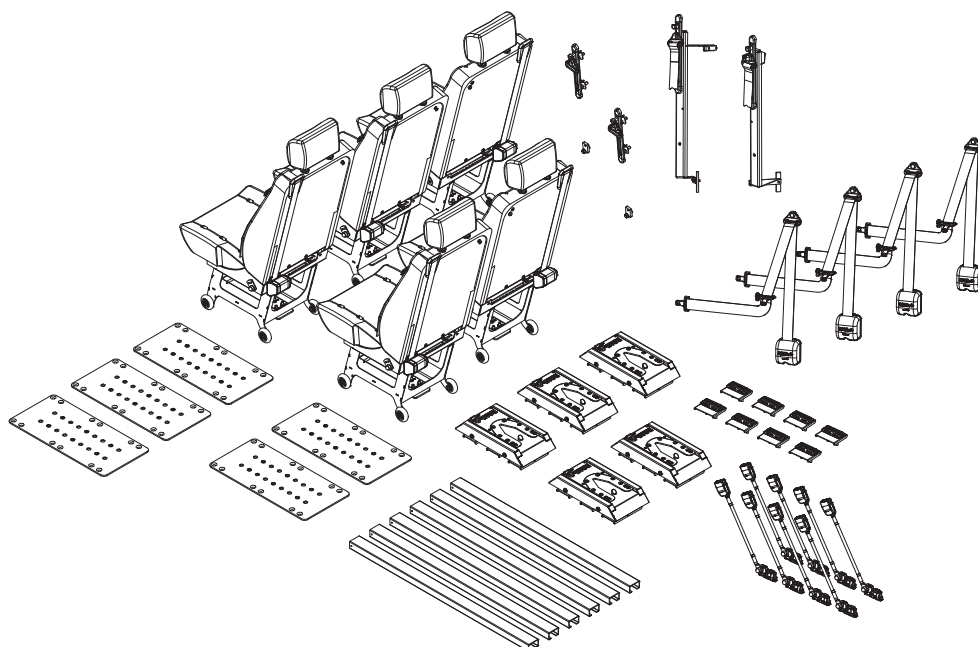
Art. nr. 503661

VW T5 & T6



Art. nr. 503662

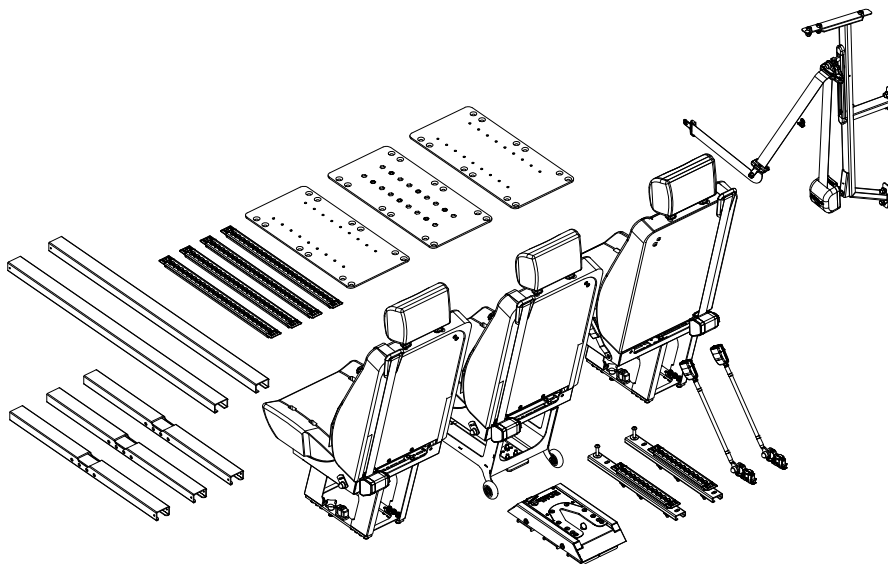
Mercedes Vito &
V-Class W447



Art. nr. 503663

Citroën Jumper Y
Fiat Ducato X250
Peugeot Boxer Y

Dahl VarioDock System - indretningseksempler til forankring af sæder

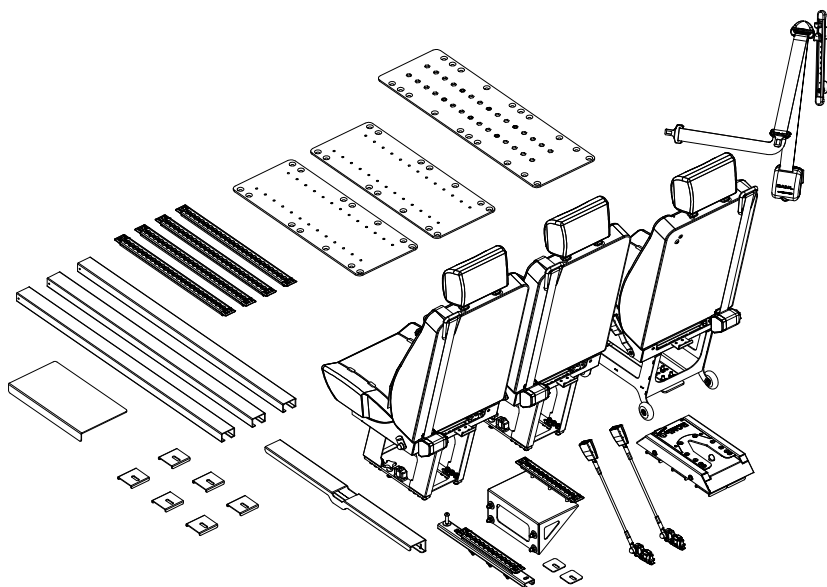
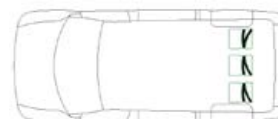


Art. nr. 503776

MB Sprinter 906, 907 & 910

VW Crafter -2017

FMVSS/CMVSS
207/210

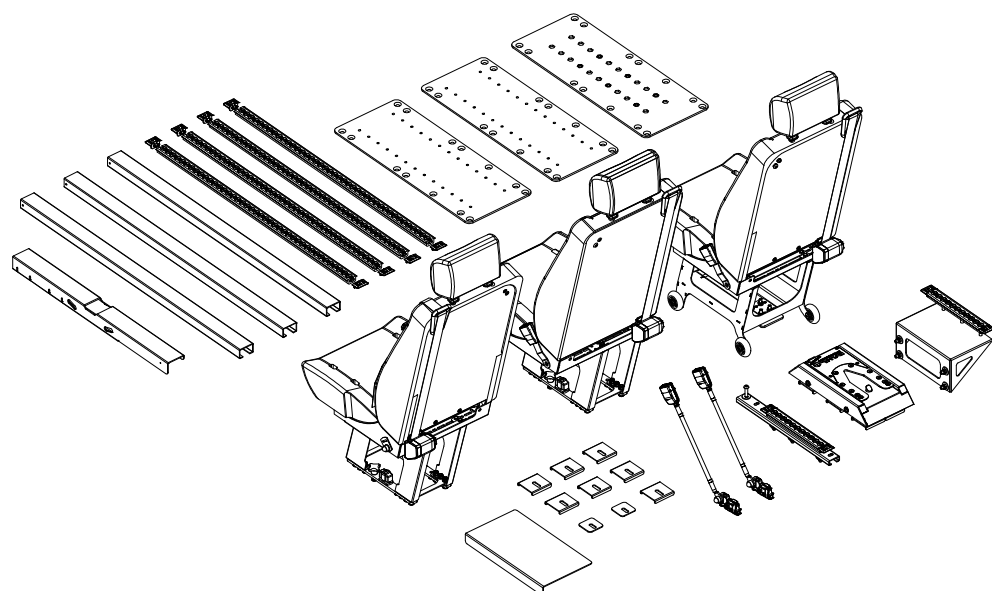
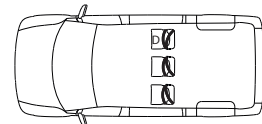
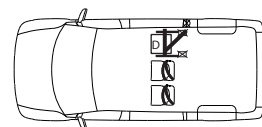


Art. nr. 503779

MB Sprinter 906, 907 & 910

VW Crafter -2017

FMVSS/CMVSS
207/210

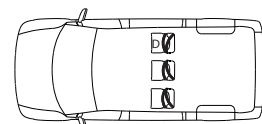
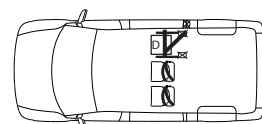


Art. nr. 501155

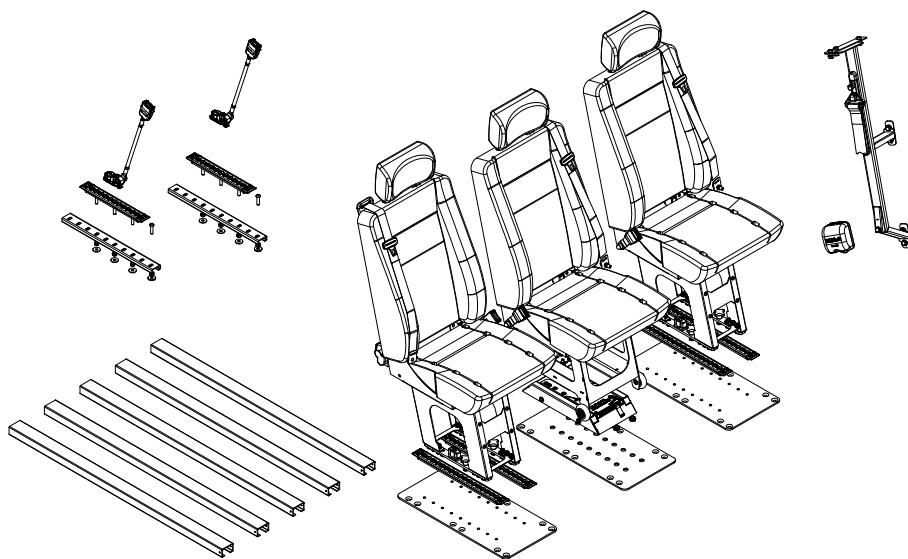
MB Sprinter 906, 907 & 910

VW Crafter -2017

FMVSS/CMVSS
207/210



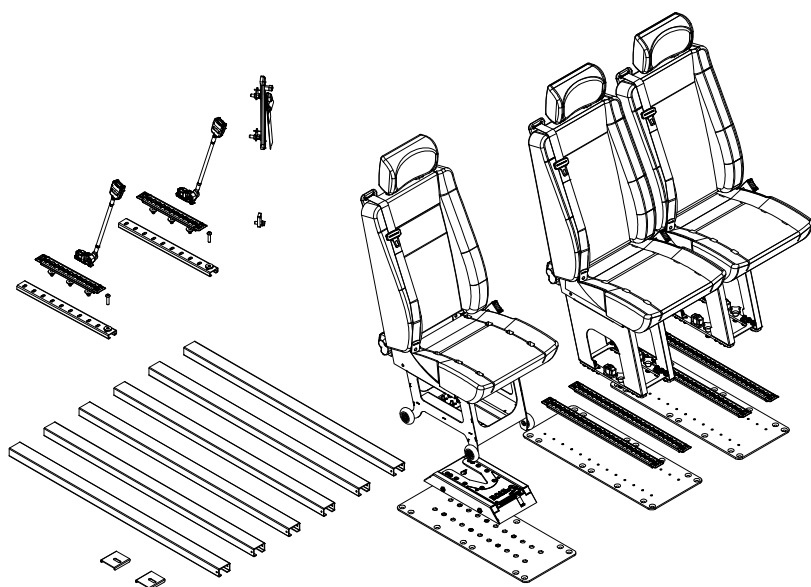
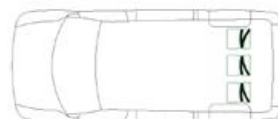
Dahl VarioDock System - indretningseksempler til forankring af sæder



Art. nr. 501451

MAN TGE 2017-

VW Crafter -2017

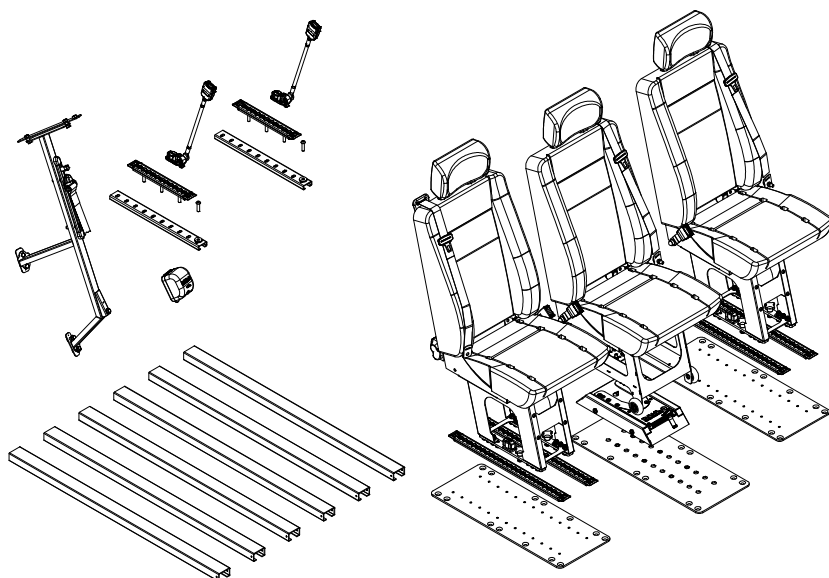
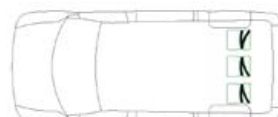


Art. nr. 501457

Nissan NV400

Opel Movano X62

Renault Master X62

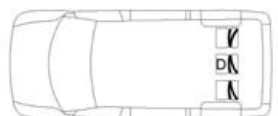
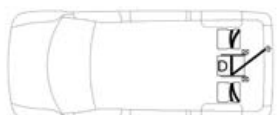


Art. nr. 501458

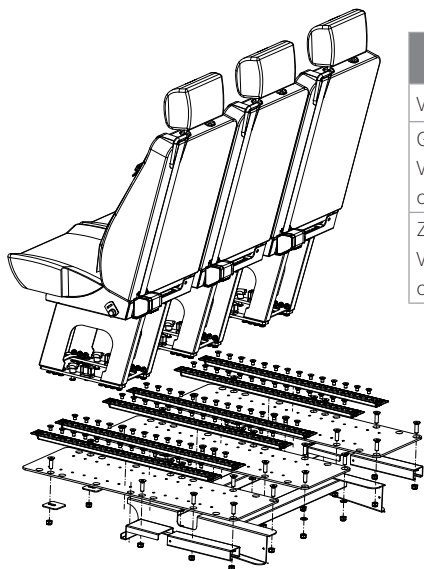
Nissan NV400

Opel Movano X62

Renault Master X62



Dahl COMFORT Seats - godkendte monteringsæt

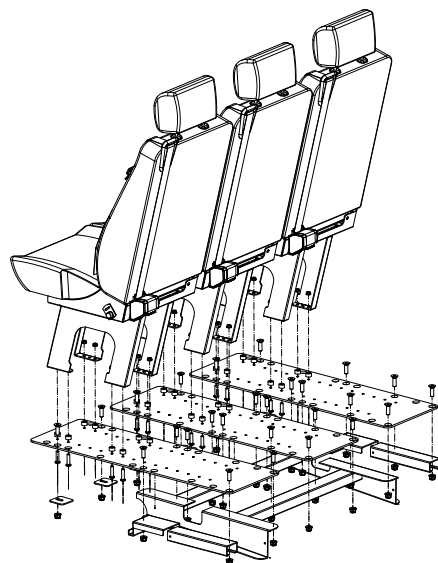
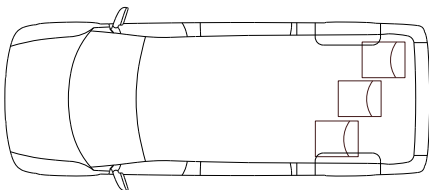


Art. nr. 503380
VW T5 & T6 original floor
GM Coachwork Colorado VW T5 & T6 drop floor conversion
Zawatzky centervan VW T5 & T6 drop floor conversion

DAHL COMFORT SEAT

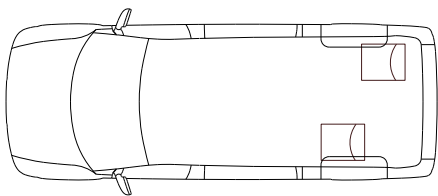
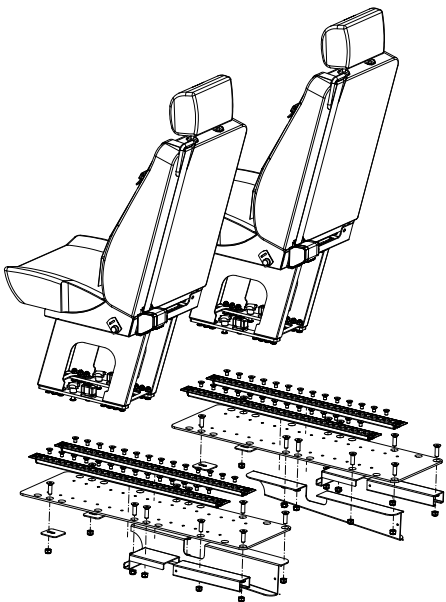
Art. nr. 503382
VW T5 & T6 original floor
GM Coachwork Colorado VW T5 & T6 drop floor conversion
Zawatzky centervan VW T5 & T6 drop floor conversion

DAHL COMFORT SEAT

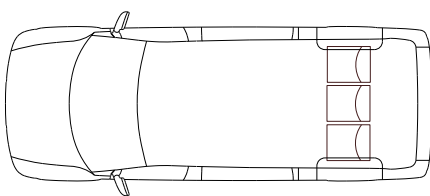
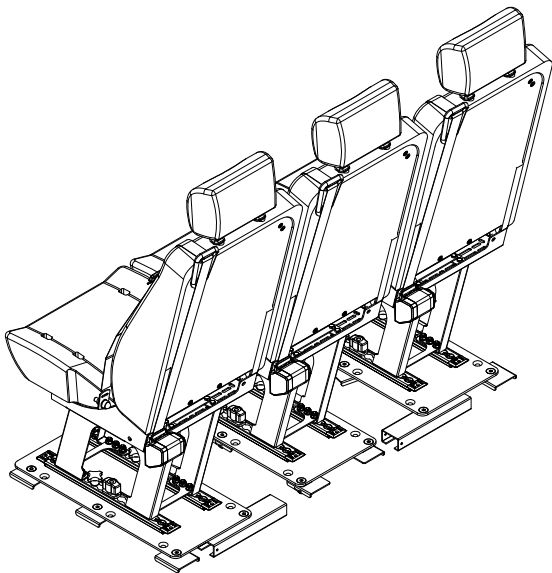


Art. nr. 503381
VW T5 & T6 original floor
GM Coachwork Colorado VW T5 & T6 drop floor conversion
Zawatzky centervan VW T5 & T6 drop floor conversion

DAHL COMFORT SEAT



Art. nr. 503960
MB Vito V-Class 639-2
MB Vito W447



1.0 Aftalegrundlag

1.1 Enhver aftale og leverance sker i henhold til nærværende Almindelige Salgs- og Leveringsbetingelser.

2.0 Tilbud og Aftaleindgåelse

2.1 Acceptfrist for et af Dahl afgivet tilbud er 15 kalenderdage.

2.2 Endelig aftale om salg eller anden ydelse er først indgået ved Dahls afgivelse af skriftlig ordrebekræftelse.

2.3 Aftale anses for indgået på de i ordrebekræftelsen angivne betingelser såfremt køber ikke skriftligt har reklameret deroverfor senest 5 dage regnet fra modtagelsen.

2.4 Salgsmateriale, beskrivelser, vejledninger, prislister m.m. er alene af vejledende og uforbindende karakter.

3.0 Priser

3.1 Såfremt afgivne priser er baseret på udenlandsk valuta, reguleres prisen med (i) valutakursændringer, (ii) prisforhøjelser fra leverandører og (iii) ændringer i fragtrater, alt i perioden mellem afgivelse af tilbud og fremsendelse af faktura.

3.2 Ordre under DKK 800,- varekøb vil blive pålagt et ekspeditionsgebyr på DKK 125,-.

4.0 Levering og forsinkelse

4.1 Levering sker Ex Works Dahl i Thisted og forsendelse sker for købers regning og risiko.

4.2 Leveringstidspunkt fastsættes i Dahl's ordrebekræftelse.

4.3 Ved forsinkelse er Dahl's erstatningsansvar begrænset til købers dokumenterede direkte tab, og således eksklusiv mistet avance og andre indirekte tab og herudover maksimeret til 25% af købesummen for den forsinkede leverance.

5.0 Betaling

5.1 Første betaling fra nye købere skal ske forud. I det omfang køber kan kreditforsikres på normale vilkår er seneste rettidige betaling herefter 20 dage fra fakturadato. Ved betaling efter forfaldstidspunkt tilskrives rente 1,5% pr. påbegyndt måned.

5.2 Fakturaer, kontoudtog etc. fremsendes udelukkende i digital PDF-format til, den af køber oplyste e-mailadresse på Dahl Engineerings – Registreringsformular for nye kunder.

6.0 Ejendomsforbehold

6.1 Dahl bevarer ejendomsretten til det solgte, indtil den fulde købesum er erlagt.

7.0 Reklamation og mangler

7.1 Køber skal straks efter fremkomst af varen til købers plads foretage fornødne undersøgelser af denne.

7.2 Såfremt køber vil påberåbe sig mangler ved leverancen, skal køber straks manglen er eller burde være opdaget give Dahl skriftlig underretning herom, idet underretningen skal indeholde en specificeret angivelse af, hvori de pågældende mangler består. Undlader køber reklamation som anført, kan køber ikke senere gøre manglerne gældende.

7.3 Under alle omstændigheder skal reklamation fremsættes skriftligt overfor Dahl senest 6 måneder efter varens levering, og køber kan således ikke gøre mangler gældende i tilfælde af senere reklamation.

8.0 Ansvarsbegrænsning

8.1 I tilfælde af, at der måtte foreligge ansvarspådragende fejl eller mangler ved de af Dahl leverede produkter, er Dahl's ansvar begrænset til afhjælpning, såfremt manglerne kan afhjælpes herved og/eller omlevering eller betaling af erstatning maksimeret til fakturabeløbet, efter Dahl's valg.

8.2 Dahl er således ikke, i videre omfang end ovenfor anført, pligtig at erstatte nogen form for yderligere direkte eller indirekte tab, herunder driftstab og mistet avance.

8.3 Dahl ifalder i intet tilfælde ansvar, såfremt monteringsvejledninger og øvrige vejledninger og instruktioner ikke er overholdt, eller hvis produkterne er monteret i køretøjer, der ikke på monteringsstidspunktet af Dahl er godkendt hertil.

9.0 Produktansvar

9.1 Dahl's erstatningsansvar for personskade kan aldrig overstige det til enhver tid i henhold til dansk ret gældende erstatningsniveau.

9.2 Dahl's produktansvar ved tingsskade er beløbsmæssigt maksimeret til kr. 1.000.000,- pr. skadestilfælde. Et skadestilfælde defineres som alle beskadigelser, der er forårsaget af samme fejl eller forsømmelse. Den beløbsmæssige maksimering finder dog ikke anvendelse i tilfælde af grov uagtsomhed udvist af Dahl.

9.3 Dahl er ikke ansvarlig for drifts- og avancetab eller for andre indirekte tab.

9.4 Dahl ifalder i intet tilfælde et produktansvar, såfremt monteringsvejledninger og øvrige vejledninger og instruktioner ikke er overholdt, eller hvis produkterne er monteret i køretøjer, der ikke på monteringsstidspunktet af Dahl er godkendt hertil.

9.5 I den udstrækning Dahl måtte blive pålagt produktansvar overfor tredjemand er køber forpligtet til at holde Dahl skadesløs i samme omfang, som Dahl's ansvar er begrænset efter nærværende salgs- og leveringsbetingelser.

9.6 Såfremt tredjemand rejser sag vedrørende produktansvar mod enten Dahl eller køber er parterne gensidigt forpligtede til at underrette hinanden herom, ligesom parterne er gensidigt forpligtede til at lade sig sagsøge ved den domstol, hvor der er rejst sag mod en af parterne involverende påstået produktansvar vedr. de af Dahl solgte produkter, ligesom tilsvarende parternes indbyrdes forhold kan afgøres ved nævnte domstol.

10.0 Intellectuelle rettigheder

10.1 Dahl kan ikke overfor køber ifalde ansvar for krænkelse af tredjemands rettigheder. I tilfælde af krænkelse er Dahl berettiget til (i) ændring, omlevering uden forringelse af varernes formål og ydeevne, (ii) tilbagekøb af varerne til faktura-pris, med fradrag for forringelse, eller (iii) udvirke ret for køber til fortsat anvendelse. Køber skal underrette Dahl om alle sådanne krav, og i det omfang kravet har konsekvenser for Dahl, er Dahl berettiget til at føre sagen på egne og købers vegne.

11.0 Returvarer

11.1 Leverancer vil kun rent undtagelsesvist og kun efter aftale kunne returneres. Varer der måtte være specielt produceret til eller hjemtaget til køber kan i intet tilfælde returneres.

11.2 Godkendte returvarer vil blive krediteret med fradrag af 20% af salgspris ekskl. moms ved franko levering, i uskadt stand, til Dahls lager eller anden af Dahl anvist plads.

12.0 Force majeure

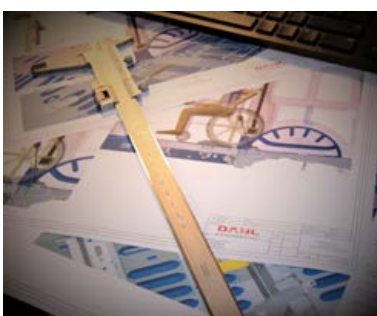
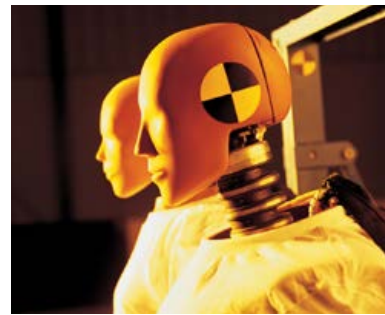
12.1 Dahl er ansvarsfri for en ellers ansvarspådragende manglende kontraktmæssig opfyldelse af aftalen, såfremt dette er begrundet i arbejdskonflikt, brand, krig, militærindkaldelser, beslaglæggelse, valutarestriktioner, mangel på transportmidler eller andre lignende omstændigheder, som Dahl ikke med rimelighed kunne forudse på tidspunktet for aftalens indgåelse, herunder at nævnte eller lignende forhold rammer de af Dahl anvendte underleverandører.

13.0 Lovvalg og værneting

13.1 Alle tvister mellem Dahl og køber skal afgøres ved retten i Holstebro, henholdsvis Vestre Landsret, og under anvendelse af dansk ret.

13.2 Dog er Dahl berettiget til at vælge, at tvister i stedet skal afgøres ved voldgift ved Voldgiftsinstituttet efter de regler, der er gældende ved voldgiftssagens indledning.

WHERE SAFETY STARTS



Development and crash-test centre
Where safety starts

Dahl Engineering ApS | Løvevej 3 | DK-7700 Thisted | Danmark | Telefon: +45 9618 0077
e: sales@dahlengineering.dk | w: wtors.com