

Compliance Leitfaden

– Zugelassene Produkte und Fahrzeuge

DEUTSCH



Inhaltsverzeichnis

DAHL ENGINEERING APS	3
ADAPTIONSETS FÜR DEN ROLLSTUHL	4
FAHRZEUGLISTE	
– getestete Montagesets für Dahl Docking Systeme	8
KOMPATIBILITÄTSLISTE	
– Ford Transit Custom V710/ VW New Transporter	10
DAHL VARIODOCK	11
– getestete Montagesets	12
DAHL DOCKING STATION MK II	25
– getestete Montagesets	26
FAHRZEUGLISTE	
– getestete Montagesets für 4-Punkt WTORS Montagesets	39
KOMPATIBILITÄTSLISTE	
Ford Transit Custom V710/ VW New Transporter	42
CLASSIC LINE	43
– getestete Montagesets	44
EVOLUTION LINE	50
– getestete Montagesets	51
HEAVY DUTY LINE	64
– getestete Montagesets	65
COMFORT SEAT	71
– getestete Montagesets	72
Anfrageformular	77
Allgemeine Verkaufs- und Lieferbedingungen	79



Dahl Engineering verfügt über mehr als 30 Jahre Erfahrung in der Entwicklung, Sicherheitserprobung und Produktion von Automobilausrüstung. Dank dieser Erfahrung verfügen wir über tiefgehende Kenntnisse in den Bereichen Sicherheit und gesetzliche Vorschriften.

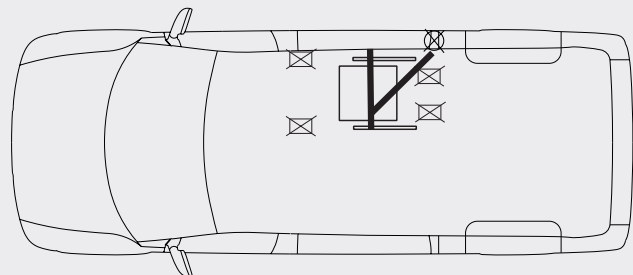
Alle WTORS (wheelchair tiedown and occupant restraint systems) müssen gemäß der EU-Verordnung 2018/858 in dem spezifischen Fahrzeugmodell und an der jeweiligen Einbauposition getestet werden, an der die Ausrüstung montiert wird.

Wir bieten komplette, vom TÜV Rheinland zugelassene Montagesätze für 4-Punkt- und Docking-Systeme an, die die Anforderungen der EU-Verordnung 2018/858 zur Sicherung von Rollstühlen mit einem Gewicht von 85 kg bis 200 kg plus Benutzer erfüllen – und sogar übertreffen.

Unser Compliance Leitfaden bietet eine umfassende Übersicht über alle getesteten und zugelassenen fahrzeugspezifischen Lösungen. Wir haben Docking-Systeme, 4-Punkt-WTORS sowie unsere COMFORT-Sitze gemäß den geltenden Vorschriften und Normen getestet und zugelassen.

Mit dieser Publikation erhalten Sie einen schnellen und einfachen Überblick, sodass Sie die korrekte Artikelnummer abhängig vom Fahrzeugmodell und der Einbauposition finden können.

Die verschiedenen Einbaupositionen im Fahrzeug lassen sich mithilfe der Fahrzeugskizze identifizieren, die die Position der getesteten Lösungen zeigt.



Adaptionssets für den Rollstuhl

Zugelassene Rollstühle mit unseren Docking Systemen

Gemäß der EU-Medizinrichtlinie wird ein Rollstuhl als Medizinprodukt der Klasse 1 eingestuft und muss als solches CE-gekennzeichnet und zugelassen sein. Wer nicht zugelassene Ausrüstung einbaut oder umbaut oder das System auf eine Weise installiert, die außerhalb der Spezifikationen des Rollstuhlherstellers liegt, verstößt gegen die CE-Zulassung und gilt als verantwortlicher Hersteller, der somit für die Qualität, Sicherheit, Leistung und technische Dokumentation der Ausrüstung verantwortlich, gemäß den Anforderungen der Richtlinie für Medizinprodukte.

Werden unsere Docking Systeme an einem vom Rollstuhlhersteller geprüften und zugelassenen Rollstuhl montiert, bleibt dessen CE-Zulassung erhalten. Es wird dringend empfohlen, die Anweisungen im Handbuch des Rollstuhlherstellers genau zu befolgen.

Videos von Crashtests sowie Benutzer- und Servicehandbücher der Rollstuhlhersteller sind auf unserer Website verfügbar.

Bitte wenden Sie sich bezüglich zugelassener Ausrüstung und Bodenfreiheit an den Rollstuhlhersteller, um die Kompatibilität mit unseren Dahl Docking Systemen sicherzustellen.

ELEKTRO-ROLLSTUHL – Marke & Modell	Der Rollstuhl ist Serienmässig für die Montage der Docking Verriegelungsplatte vorbereitet	Nachrüstbares Adaptionssets von Dahl Engineering erhältlich	Nachrüstbares Set vom Rollstuhlhersteller erhältlich	Adaptionsset NICHT nachrüstbar. Muss beim Rollstuhlhersteller als Option beim Neukauf bestellt werden	Kompatibel mit Vario-Dock™
Baldertech F380 (280) Finesse tiltstol			Balder#HP20071413		✓
Baldertech F380 Recaro Finesse tiltstol			Balder#HP20071413		✓
Baldertech F390 (290) Finesse stüstol			Balder#HP20071413		✓
Baldertech J335 (235) Junior tiltstol			Balder#HP20071413		✓
Baldertech J340 (240) Junior stüstol			Balder#HP20071413		✓
Baldertech Liberty RWD			Balder#HP20071413		✓
Degonda T4 2x2		#503213			✓
Degonda T4 Compact		#503213			✓
Dietz Power Sango Advanced FWD SEGO			Dietz#5001168		✓
Dietz Power Sango Advanced MWD SEGO			Dietz#5001168		✓
Dietz Power Sango Advanced RWD SEGO			Dietz#5001168		✓
Dietz Power Sango Slimline FWD SEGO			Dietz#5001169		✓
Dietz Power Sango Slimline MWD SEGO			Dietz#5001169		✓
Dietz Power Sango Slimline RWD SEGO			Dietz#5001169		✓
Freedom One Life Series 5 (fra 2023-2025)			✓**		✓
Freedom One Life Series 5 (fra 2026)	✓				✓
Glide CentroGlide		#502237			✓
Glide Centro 2.0		#502237			✓
Invacare AVIVA RX				Invacare #SP1653422	✓
Invacare FX 40 Modulite		#501540			✓
Invacare Storm4				#ATZ1450	✓
Invacare Storm4 Xplore				#ATF1450	✓
Invacare TDX SP2 (WB)				#SP1564843	✓
Invacare TDX SP2 (NB)				#SP1564807	✗
Invacare TDX SP2 MBL Tilt-Lifter (WB)				#SP1564843	✓
Invacare TDX SP2 MBL Tilt-Lifter (NB)				#SP1564807	✗
Karma EVO Altus / Lectus-LR		#503194			✓
Karma Leon FWD Kameleon			Karma#191700000061		✓
Karma Leon FWD Versus			Karma#191700000061		✓
Karma Leon RWD			Karma#151200000023		✓
Karma Mid Lectus		#503339			✓
Karma Morgan			Karma#4020169		✓

Adaptionssets für den Rollstuhl

ELEKTRO-ROLLSTUHL – Marke & Modell	Der Rollstuhl ist Serienmässig für die Montage der Docking Verriegelungsplatte vorbereitet	Nachrüstbares Adaptionsets von Dahl Engineering erhältlich	Nachrüstbares Set vom Rollstuhlhersteller erhältlich	Adaptionset NICHT nachrüstbar. Muss beim Rollstuhlhersteller als Option beim Neukauf bestellt werden	Kompa- tibel mit Vario- Dock™
Karma Morgan M Lectus		#503339			✓
Karma Morgan M Versus		#503339			✓
Karma Morgan Sling		#503339			✓
LEVO LCM 2		#502322			✓
LEVO C3 Standup		#503030			✓
Magic Mobility 360		#501798			✓
Medema MC 1122	✓				✓
Medema MC 1124 Adult		#502378			✓
Medema MC 1124 Child		#502378			✓
Medema MC 1144 Adult		#503236			✓
Medema MC 1144 Child		#503236			✓
Meyra iChair MC2 1.611		#501909			✓
Meyra iChair MC2 1.611 / Electrical backrest		#503453			✓
Meyra iChair MC3 1.612			Meyra#1079816		✓
Meyra iChair McFront 1.613		#501619			✓
Meyra iChair McFront 1.613 / Electrical backrest		#501620			✓
Meyra iChair Orbit 1.618		#503657			✓
Meyra iChair Meylife 1.650		#503657			✓
Neatech EVO 1		#503340			✓
Neatech EVO 3		#502210			✓
New Live Magix			NewLive MA.O.P.01, AC.Z.800003		✓
New Live Magix II	✓*				✓
NHD LS 300		#503341			✓
NHD LS300/45		#503341			✓
Otto Bock Juvo B4 RWD		#503184			✓
Otto Bock Juvo B5/B6 FWD		#503261			✓
Otto Bock Juvo B5/B6 MWD		#503261			✓
Otto Bock Juvo B5/B6 RWD		#503261			✓
Otto Bock Juvo B7 MWD		#503261			✓
Paravan Heavy Duty			Paravan#33187		✓
Paravan PR 25		#502064			✓
Paravan PR 35S		#502064			✓
Paravan PR 40		#502064			✓
Paravan PR 50			Paravan#33187		X
Paravan Piccolino			Paravan#33187		✓
Permobil F3 Corpus	✓*				✓
Permobil F5 Corpus	✓*				✓
Permobil F5 Corpus VS	✓*				✓
Permobil M1	✓*				✓
Permobil M3 Corpus	✓*				✓
Permobil M5 Corpus	✓*				✓
Permobil M5 Corpus VS	✓*				✓
Quantum Rehab (Pride Mobility), Q6 Edge 2.0*		#502378			✓
Quantum Rehab (Pride Mobility), Q6 Edge 3.0*		#502378			✓
Rehamed Power RP1		#502917			✓
Roltec Boa 2		#503342			✓
Roltec Moveo		#501819			✓

* Bitte erkundigen Sie sich bei den Pride/Quantum-Verkaufsorganisationen bzgl. der Verfügbarkeit in Kanada und USA.

Adaptionssets für den Rollstuhl

ELEKTRO-ROLLSTUHL – Marke & Modell	Der Rollstuhl ist Serienmässig für die Montage der Docking Verriegelungsplatte vorbereitet	Nachrüstbares Adaptionssets von Dahl Engineering erhältlich	Nachrüstbares Set vom Rollstuhlhersteller erhältlich	Adaptionsset NICHT nachrüstbar. Muss beim Rollstuhlhersteller als Option beim Neukauf bestellt werden	Kompatibel mit Vario-Dock™
Roltec Viper			Roltec#70658		✓
Roltec CT4 RWD / Vision			Roltec#70658		✓
Scout Mobility X10 FWD		#503366			✓
Scout Mobility X10 MWD		#503366			✓
Scout Mobility X10 RWD		#503366			✓
SKS Swiss Viva Grand			SKS#22.0218		✓
SKS Swiss Viva Grand M		#503342			✓
Sunrise Medical Q100 R		#503259			✓
Sunrise Medical Q200 R		#503259			✓
Sunrise Medical Q300M Mini		#500094			✗
Sunrise Medical Q300 R		#503012			✓
Sunrise Medical Q400 F		#503637			✓
Sunrise Medical Q400 M		#503439			✗
Sunrise Medical Q400 R		#503637			✓
Sunrise Medical Q500 F		#503637			✓
Sunrise Medical Q500 H		# 501798			✓
Sunrise Medical Q500 M		#503439			✗
Sunrise Medical Q500 R		#503637			✓
Sunrise Medical Q700 F		#501889			✓
Sunrise Medical Q700 M		#503439			✓
Sunrise Medical Q700 R		#503637			✓
Sunrise Medical Q700 UP F		#501889			✓
Sunrise Medical Q700 UP M		#503439			✓
Sunrise Medical QUICKIE Salsa M2		#501798			✗
Sunrise Medical QUICKIE Salsa R2		#501756			✓
TA Service IQ RWD		#503054			✓
TA Service IQ FWD		#503054			✓
TA Service IQ MWD		#503054			✓
TA Service Indoor Wave			TA #95255		✓
Wolturnus A-Run				Wolturnus #20778	✓
Wolturnus Rex 350				Wolturnus #20779	✓

MANUELLER ROLLSTUHL – Marke & Modell	Abnehmbares MADS System	Nachrüstbares Adaptionssets von Dahl Engineering erhältlich	Nachrüstbares Set vom Rollstuhlhersteller erhältlich	Adaptionsset NICHT nachrüstbar. Muss beim Rollstuhlhersteller als Option beim Neukauf bestellt werden	Kompatibel mit Vario-Dock™
Hoggi Swingbo VTi/XL	✓	#503044			✓
Neatech LB	✓	#504120			✓
R82 Kudu	✓	#503026			✓
Schmicking X-Design	✓	#502898			✓
Sunrise Medical Exigo 30	✓	#502961			✓
Talart JT-Sparkle	✗		Talart #JT01154		✓
Wolturnus W5	✓	#502018			✓
Wolturnus W5	✗			#20776 / #20777	✓

Alle abgekündigten, aber erfolgreich getesteten Rollstühle, finden Sie auf unserer Homepage.

Dahl Docking Systeme - MK II und VarioDock™

Fahrzeugliste - getestete Montagesets mit TÜV Abnahme

Fahrzeugmarke	Fahrzeugmodell	Platzierung der Schultergurtverankerung	Bodenbeschlag	MK II	Vario	Erste Sitzreihe			FMVSS 207/ CMVSS 207	FMVSS 210/ CMVSS 210	
						Anzahl Docking Stationen	Sitzuntergestelle	Schultergurtverankerungen			
Citroën	Berlingo, Tripod/allied dropfloor conversion	B	/	503461	503954	2	1	1			
	Jumper Y	C	surface	502171	503920						
		C	flush	502172	503921						
		W	surface	502179	503928						
		W	flush	502180	503929						
	Jumpy X	C	surface	502171	503920						
		C	flush	502172	503921						
		RD	surface	502177	503926						
		RD	flush	502178	503927						
	Jumpy & Spacetourer KO	B		503303	503950	1	0	1			
		B		503304	503951	1	0	1			
		B		503305	503952	2	1	0			
B			503306	503953	2	1	2				
C		surface	503302	503949							
	C	flush	503301	503946							
Fiat	Doblo high roof SWB & LWB	D	surface	503121	503940						
		D	flush	503120	503939						
	Ducato X250	C	surface	502171	503920						
		C	flush	502172	503921						
		W	surface	502179	503928						
		W	flush	502180	503929						
	Scudo X270	C	surface	502171	503920						
		C	flush	502172	503921						
		RD	surface	502177	503926						
		RD	flush	502178	503927						
	Talento 2016-	C	surface	502171	503920						
		C	flush	502172	503921						
D		surface	502171	503920							
	D	flush	502172	503921							
Ford	Transit Custom V362	C	surface	502171	503920						
		C	flush	502172	503921						
		RD	surface	502177	503926						
		RD	flush	502178	503927						
	Transit V363	C	surface	502194	503932						
	Transit Custom V710	SIEHE LISTE AUF S. 10 FÜR WEITERE INFORMATIONEN.									
Jeep	Renegade, ACA Drop floor conversion	B		501551	501552	2	1	0			
MAN	TGE 2017-	C	surface	503142	503941						
		C	flush	503143	503942						
		W	surface	503145	503944						
		W	flush	503144	503943						
		D	surface	502171	503920						
		D	flush	502172	503921						
Mercedes	Vito & V-Class W447	B		502163	503914	2	1	2			
		B		502164	503915	2	1	0			
		B		502165	503916	1	0	1			
		B		502166	503917	1	0	1			
		B		502167	503918	1	0	0			
		B		502168	503919	1	0	0			
		C	surface	502171	503920						
		C	flush	502172	503921						
		RD	surface	502177	503926						
		RD	flush	502178	503927						
		W	surface	503008	503007						
		W	flush	503006	503005						
	Sprinter 906 & 907 & 910	B		501970	503902	2	1	2	√	√	
		B		501971	503903	1	0	1	√	√	
		B		502034	503905	2	1	0	√	√	
		B		502035	503906	1	0	0	√	√	
		W	surface	502175	503924				-	√	
		W	flush	502176	503925				-	√	
Sprinter 907/910 (IKKE 906)	D	surface	502171	503920				-	-		
	D	flush	502172	503921				-	-		
	C	flush	504169	504168				-	√		
	C*	flush	504167	504166				-	√		
	Mitsubishi	Express (Australien & New Zealand)	C	surface	502171	503920					
			C	flush	502172	503921					
D			surface	502171	503920						
D			flush	502172	503921						
Nissan	Interstar 2024	C	flush	504162	504163				-	√	
		D	flush	504157	504159				-	√	
	NV 200	W	surface	503197	503945						
		C	surface	502171	503920						
	NV 300	C	flush	502172	503921						
		D	surface	502171	503920						
		D	flush	502172	503921						
		B		502039	503909	2	1	2			
		B		502041	503911	2	1	0			
		B		502042	503912	1	0	1			
NV 400	B		502043	503913	1	0	0				
	C	surface	502181	503930							
	C	flush	502182	503931							
	C	surface	502171	503920							
	C	flush	502172	503921							
	D	surface	502171	503920							
	D	flush	502172	503921							
	D	surface	503121	503940							
Opel	Combo High roof SWB & LWB	D	surface	503121	503940						
		D	flush	503120	503939						

* Schiebetür

Dahl Docking Systeme - MK II und VarioDock™

Fahrzeugliste - getestete Montagesets mit TÜV Abnahme

Fahrzeugmarke	Fahrzeugmodell	Platzierung der Schultergurtverankerung	Bodenbeschlag	MK II	Vario	Erste Sitzreihe			FMVSS 207/ CMVSS 207	FMVSS 210/ CMVSS 210
						Anzahl Docking Stationen	Sitzuntergestelle	Schultergurtverankerungen		
	Movano X 62	B		502039	503909	2	1	2		
		B		502041	503911	2	1	0		
		B		502042	503912	1	0	1		
		B		502043	503913	1	0	0		
		C	surface	502181	503930					
		C	flush	502182	503931					
	Vivaro X 82 & X 83	C	surface	502171	503920					
		C	flush	502172	503921					
		D	surface	502171	503920					
		D	flush	502172	503921					
	Zafira Life	C	surface	503302	503949					
		C	flush	503301	503946					
		B		503303	503950	1	0	0		
		B		503304	503951	1	0	1		
		B		503305	503952	2	1	0		
		B		503306	503953	2	1	2		
Peugeot	Boxer Y	C	surface	502171	503920					
		C	flush	502172	503921					
		W	surface	502179	503928					
		W	flush	502180	503929					
	Expert X	C	surface	502171	503920					
		C	flush	502172	503921					
		W	surface	502177	503926					
		W	flush	502178	503927					
	Expert & Traveller KO	C	surface	503302	503949					
		C	flush	503301	503946					
		B		503303	503950	1	0	0		
		B		503304	503951	1	0	1		
		B		503305	503952	2	1	0		
		B		503306	503953	2	1	2		
	Partner, Tripod/Allied drop floor conversion	B		503461	503954	2	1	2		
Renault	Master X62	B		502039	503909	2	1	2		
		B		502041	503911	2	1	0		
		B		502042	503912	1	0	1		
		B		502043	503913	1	0	0		
		C	surface	502181	503930					
		C	flush	502182	503931					
	Trafic X82 & X83	C	surface	502171	503920					
		C	flush	502172	503921					
		D	surface	502171	503920					
		D	flush	502172	503921					
	Master XDD 2024-	C	flush	504162	504163				-	√
		D	flush	504157	504159				-	√
Toyota	Proace	C	surface	502171	503920					
		C	flush	502172	503921					
		RD	surface	502177	503926					
		RD	flush	502178	503927					
	Proace & Proace Verso 2017-	C	surface	503302	503949					
		C	flush	503301	503946					
		B		503303	503950	1	0	0		
		B		503304	503951	1	0	1		
		B		503305	503952	2	1	0		
		B		503306	503953	2	1	2		
VW	Caddy, ITEK drop floor conversion	B		503255	503947	2	1	2		
				503310	503948	2	1	0		
	Crafter (2006-2016)	B		501970	503902	2	1	2	√	√
		B		501971	503903	1	0	1	√	√
		B		502034	503905	2	1	0	√	√
		B		502035	503906	1	0	0	√	√
		W	surface	502175	503924				-	√
		W	flush	502176	503925				-	√
		D	surface	502171	503920				-	√
		D	flush	502172	503921					
	Crafter 2017 -	C	surface	503142	503941					
		C	flush	503143	503942					
		W	surface	503145	503944					
		W	flush	503144	503943					
		D	surface	502171	503920					
		D	flush	502172	503921					
	VW T5 & T6	B		501973	503904	1	0	1		
		B		502036	503907	1	0	0		
		B		502037	503908	2	1	0		
		B		502040	503910	2	1	2		
		C	surface	502171	503920					
		C	flush	502172	503921					
		W	surface	502173	503922					
		W	flush	502174	503923					
		RD	surface	502177	503926					
		RD	flush	502178	503927					
	New Transporter/Caravelle 2025-T6, Zawatzky Centervan, Drop floor conversion	B		502368	503937	2	1	2		
		B		502369	503938	2	1	0		
	T5 & T6 Colorado, GM Coachwork, Drop floor conversion	B		502285	503933	2	1	2		
		B		502286	503934	1	0	1		
		B		502287	503935	2	1	0		
		B		502288	503936	1	0	0		

Kompatibilitätsliste

Platzierung der Schultergurtverankerung	Bodenbeschlag	MK II Docking Kit Art.-Nr.	Kompatibilität bez. Antriebsart			Kompatibilität bez. Karosserieabmaße				Kompatibilität bez. Karosserieform			FMVSS/CMVSS 207	FMVSS/CMVSS 210
			BEV*	PHEV*	ICE*	L1	L2	H1	H2	Van	Kombi	Bus		
1. Sitzreihe		504144	✓	✓	✓	✓	✓	✓	✓	✓	✓	✓	✓	✓
		504149	✓	✓	✓	✓	✓	✓	✓	✓	✓	✓	✓	✓
2. Sitzreihe Hinteres Seitenfenster	surface													
	flush	500221	✓	✓	✓	✓	✓	✓	✓	✓	✓	✓	-	✓
		504063	-	-	✓	✓	✓	✓	✓	✓	✓	✓	✓	✓
3. Sitzreihe D-Säule	surface													
	flush	500253	✓	✓	✓	✓	✓	✓	✓	-	✓	✓	-	✓
3. Sitzreihe Hintertür	surface													
	flush	500254	✓	✓	✓	✓	✓	✓	-	-	✓	✓	-	✓

Platzierung der Schultergurtverankerung	Bodenbeschlag	Vario Docking Kit Art.-Nr.	Kompatibilität bez. Antriebsart			Kompatibilität bez. Karosserieabmaße				Kompatibilität bez. Karosserieform			FMVSS/CMVSS 207	FMVSS/CMVSS 210
			BEV*	PHEV*	ICE*	L1	L2	H1	H2	Van	Kombi	Bus		
1. Sitzreihe		504148	✓	✓	✓	✓	✓	✓	✓	✓	✓	✓	✓	✓
		504150	✓	✓	✓	✓	✓	✓	✓	✓	✓	✓	✓	✓
2. Sitzreihe Hinteres Seitenfenster	surface													
	flush	500222	✓	✓	✓	✓	✓	✓	✓	✓	✓	✓	-	✓
		504064	-	-	✓	✓	✓	✓	✓	✓	✓	✓	✓	✓
3. Sitzreihe D-Säule	surface													
	flush	500255	✓	✓	✓	✓	✓	✓	✓	-	✓	✓	-	✓
3. Sitzreihe Hintertür	surface													
	flush	500256	✓	✓	✓	✓	✓	✓	-	-	✓	✓	-	✓

* BEV = Battery Electric Vehicle

* PHEV = Plug-In Hybrid Electric Vehicle

* ICE = Internal Combustion Engine

Siehe auch Fahrzeugskizzen im folgenden Kapitel.

Dahl Engineering setzt wieder neue Standards in Sachen Flexibilität und Sicherheit!

Unsere neue Dahl VarioDock™ ist nicht nur die einzige elektrisch höhenverstellbare Docking Station für Rollstühle, welche es möglich macht, Rollstühle mit verschiedenen Bodenfreiheiten, sowohl als auch Sitze mit integriertem 3-Punkt Gurt zu sichern, sondern auch das einzige System welches die Anforderungen von ISO 10542-1, ISO 7176-19 sowie die strengen Testansprüche der ECE Regulative 14 und 17 betreffend Tests von Sitzen und Sicherheitsgurtverankerungen in der Fahrzeugklasse M1, erfüllt.

Dank des Dahl VarioDock™ Systems ist es möglich, Rollstuhlnutzer und andere Passagiere, schneller, leichter und vor allem sicherer wie nie zuvor, in einem Fahrzeug zu sichern.

Durch das Dahl VarioDock™ System entsteht mehr Flexibilität und Vielseitigkeit als bei anderen Sitzverankerungssystemen, da die Sitz- und Rollstuhlanordnung im Fahrzeug mit minimalem Arbeits- und Zeitaufwand je nach Bedarf geändert werden kann.

Ein Docking System verbessert die Arbeitsbedingungen für Fahrer, welche sich oft, bei Anwendung von 4-Punkt Rückhaltesystemen mit Platzmangel und schlechten Arbeitsstellungen abmühen müssen.

- Elektrisch in der Höhe verstellbar (61-91mm)
- Zeitverbrauch nur ¼ des Sicherns mit 4-Punkt Rückhaltesystem
- Für Rollstühle bis 200kg zzgl. Nutzer getestet
- Genehmigt als Verankerung für Dahl Comfort Seat
- 4-Stufige, Elektrische Arretierungsfunktion zur Beseitigung von unerwünschtem Spiel
- Öffnungszeitraum des Verriegelungsmechanismus wahlweise einstellbar auf 5 oder 8 Sekunden
- LED zur Erinnerung an fällige Serviceintervalle
- Verbesserte Arbeitsbedingungen für Fahrer
- Keine Gurte auf dem Fahrzeugboden über die man stolpern kann
- Crashgetestet und CE-Kennzeichnung mit ca. 160+ Rollstühlen

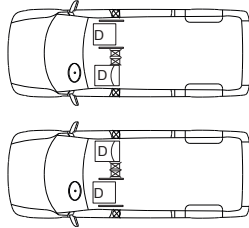
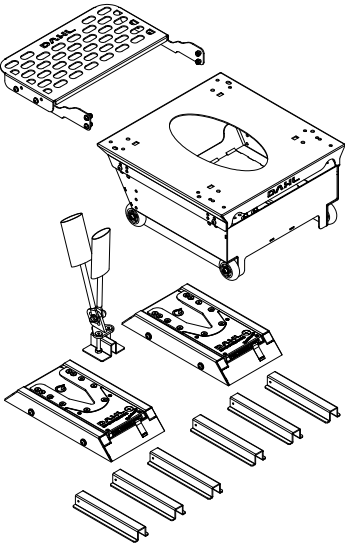
Patentiert



Art.-Nr. 501552

ACA Drop Floor Conversion:

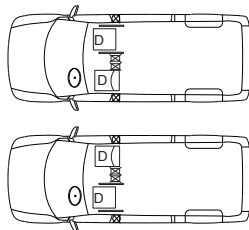
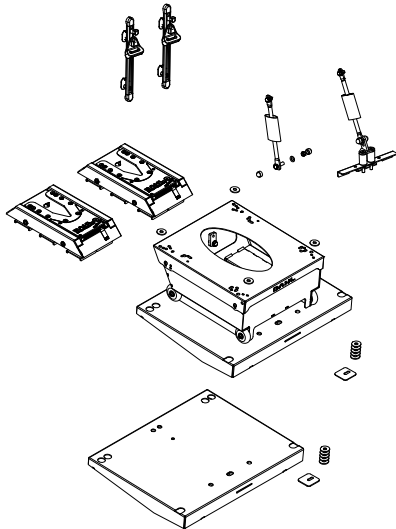
Jeep Renegade



Art.-Nr. 503902

MB Sprinter 906, 907 & 910

VW Crafter (2006-2016)

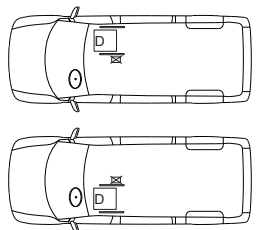
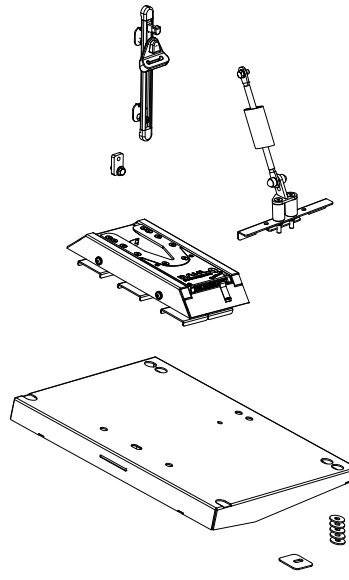


FMVSS/CMVSS
207/210

Art.-Nr. 503903

MB Sprinter 906, 907 & 910

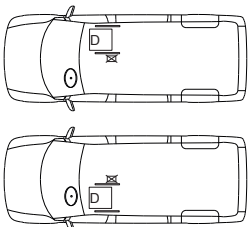
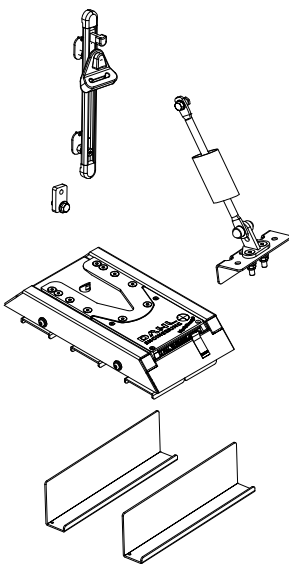
VW Crafter (2006-2016)



FMVSS/CMVSS
207/210

Art.-Nr. 503904

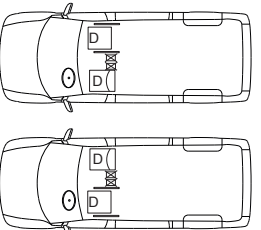
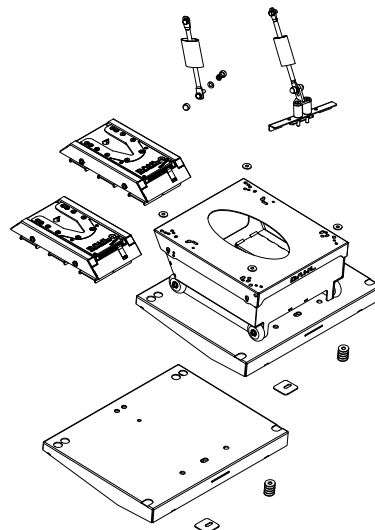
VW T5 & T6



Art.-Nr. 503905

MB Sprinter 906, 907 & 910

VW Crafter (2006-2016)



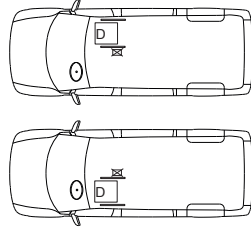
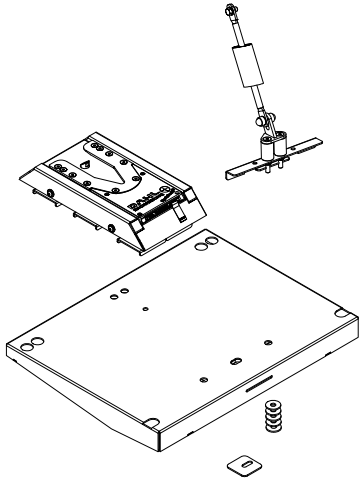
FMVSS/CMVSS
207/210

Dahl VarioDock™ System - getestete Montagesets NUR für Rollstühle

Art.-Nr. 503906

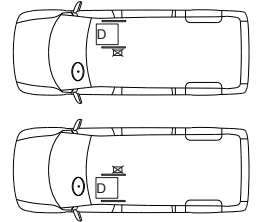
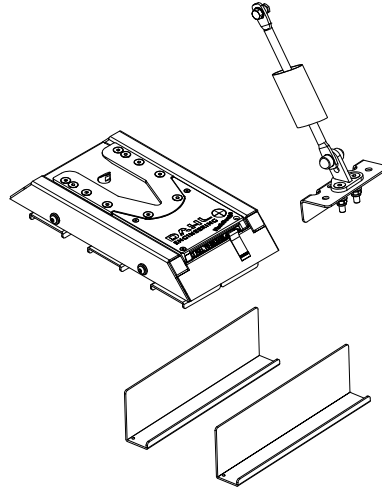
MB Sprinter 906, 907 & 910
VW Crafter (2006-2016)

FMVSS/CMVSS
207/210



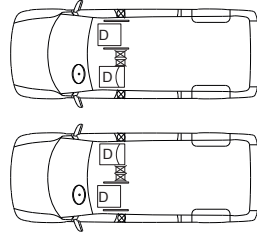
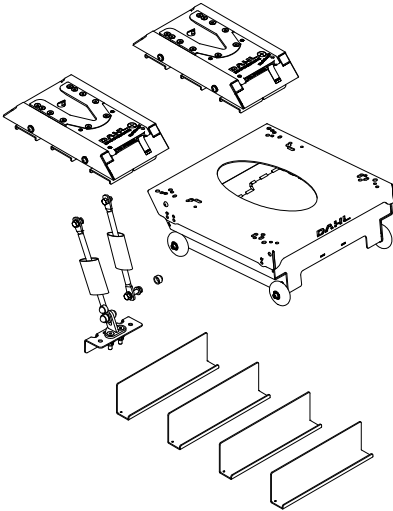
Art.-Nr. 503907

VW T5 & T6



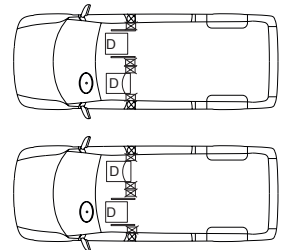
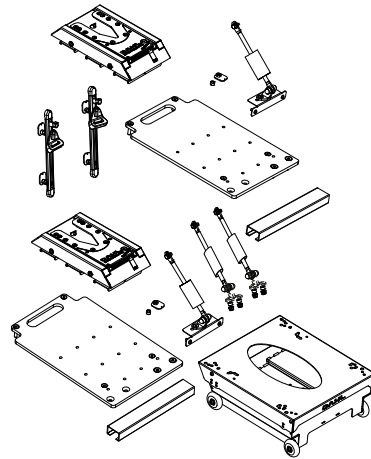
Art.-Nr. 503908

VW T5 & T6



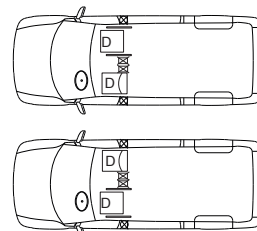
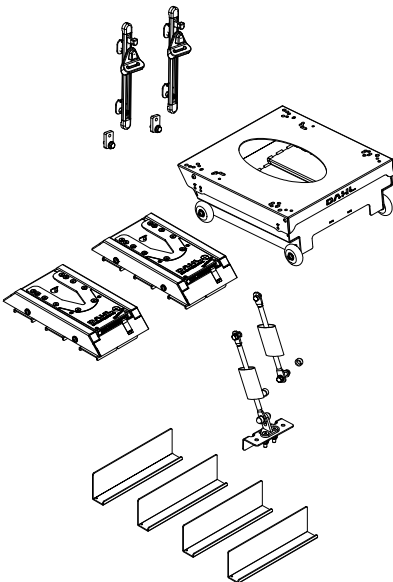
Art.-Nr. 503909

Renault Master X62
Opel Movano X62
Nissan NV400



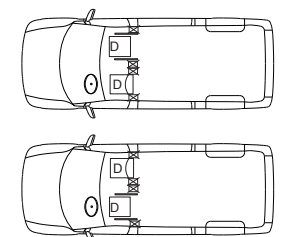
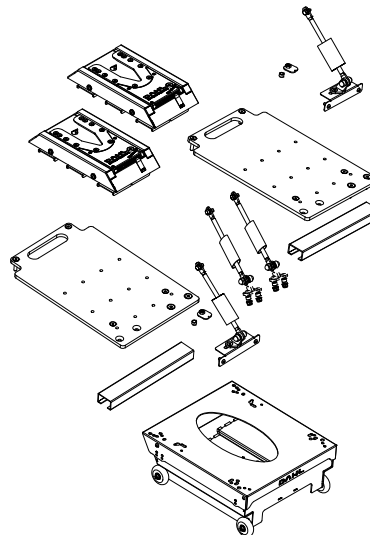
Art.-Nr. 503910

VW T5 & T6



Art.-Nr. 503911

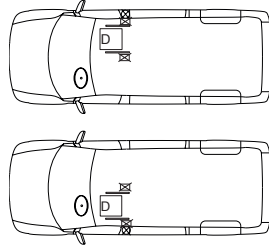
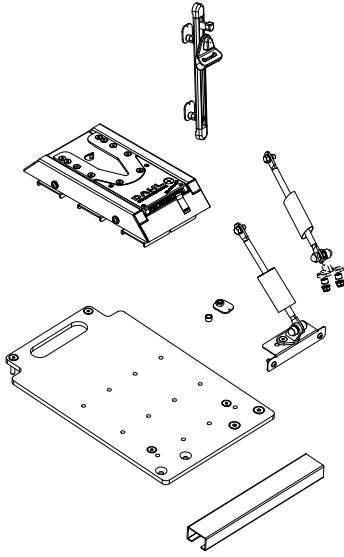
Renault Master X62
Opel Movano X62
Nissan NV400



Dahl VarioDock™ System - getestete Montagesets NUR für Rollstühle

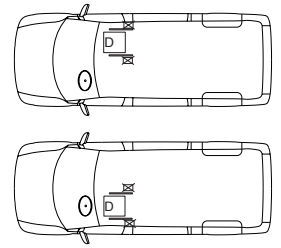
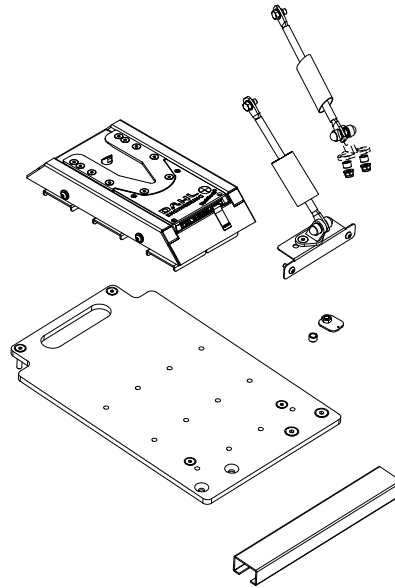
Art.-Nr. 503912

Renault Master X62
Opel Movano X62
Nissan NV400



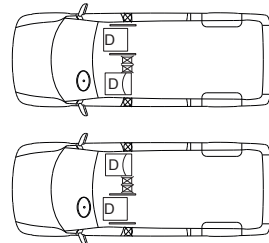
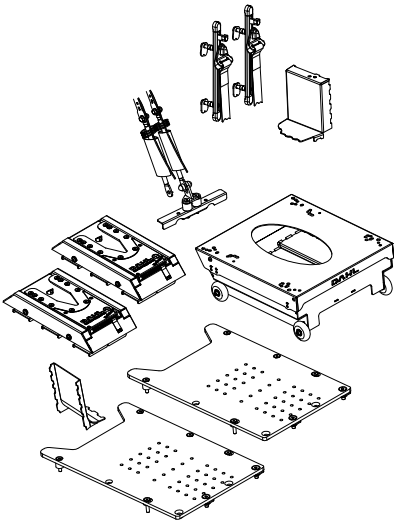
Art.-Nr. 503913

Renault Master X62
Opel Movano X62
Nissan NV400



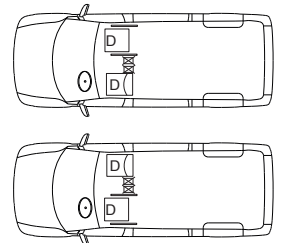
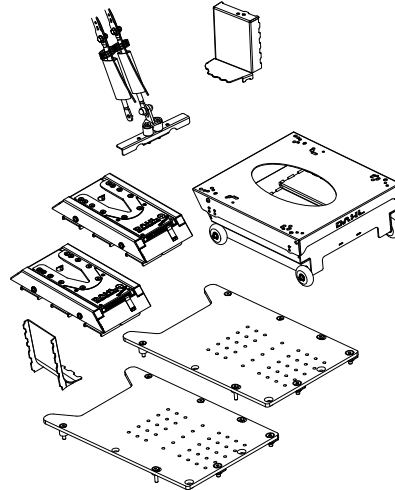
Art.-Nr. 503914

MB Vito & V-Class W447



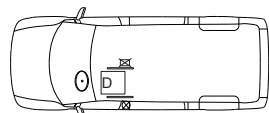
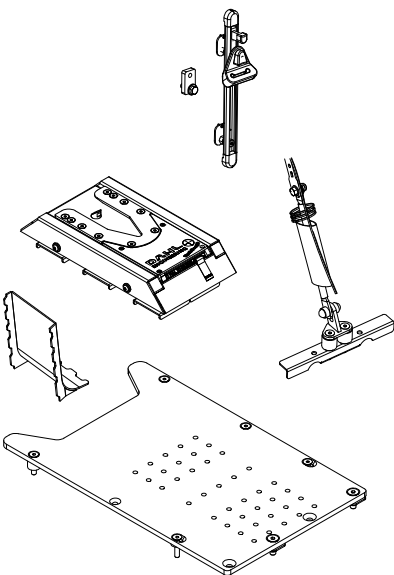
Art.-Nr. 503915

MB Vito & V-Class W447



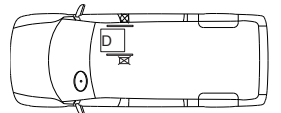
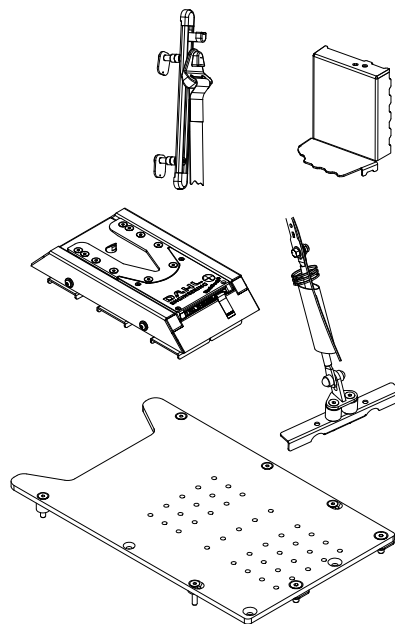
Art.-Nr. 503916

MB Vito & V-Class W447



Art.-Nr. 503917

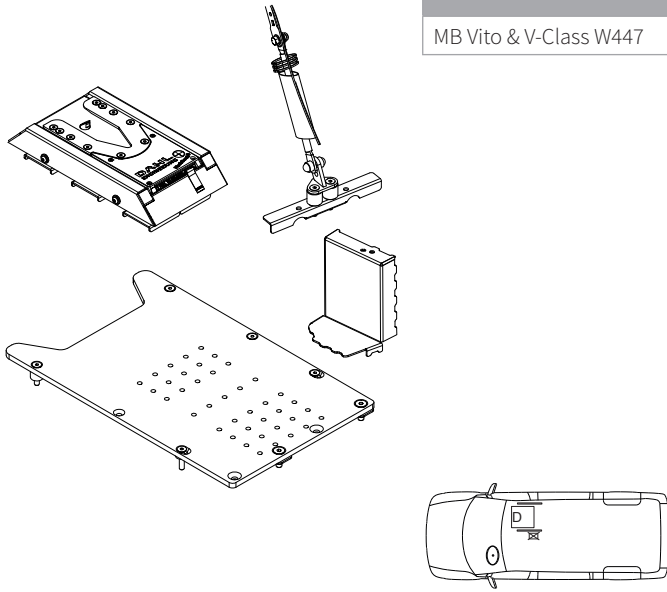
MB Vito & V-Class W447



Dahl VarioDock™ System - getestete Montagesets NUR für Rollstühle

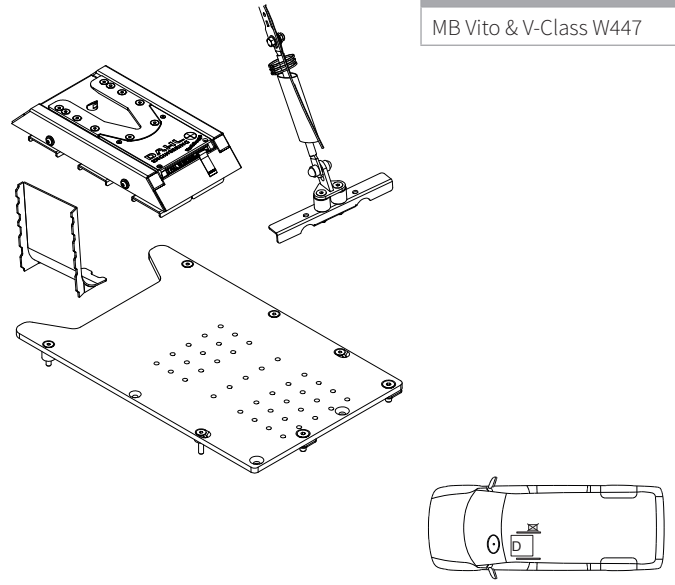
Art.-Nr. 503918

MB Vito & V-Class W447



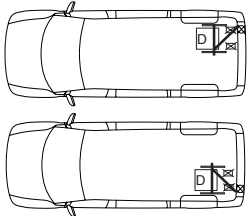
Art.-Nr. 503919

MB Vito & V-Class W447



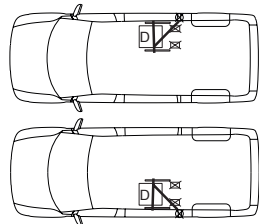
Art.-Nr. 503920

Fiat Talento 2016-
MAN TGE 2017-
MB Sprinter 906, 907 & 910
Mitsubishi Express X82 (AU & NZ)
Nissan Primastar
Nissan NV300
Opel Vivaro X83 & X82
Renault Traffic X83 & X82
VW Crafter -2016
VW Crafter 2017-



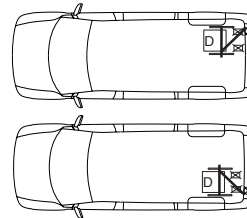
Art.-Nr. 503920

Citroen Jumper Y
Citroen Jumpy X
Fiat Ducato X250
Fiat Talento
Fiat Scudo VX270
Ford Transit Custom V362
MB VITO W 639 & 447
Nissan Primastar
Nissan NV300
Opel Vivaro X83 & X82
Peugeot Boxer Y
Peugeot Expert X
Renault Traffic X83 & X82
Toyota Proace
VW T5 & T6



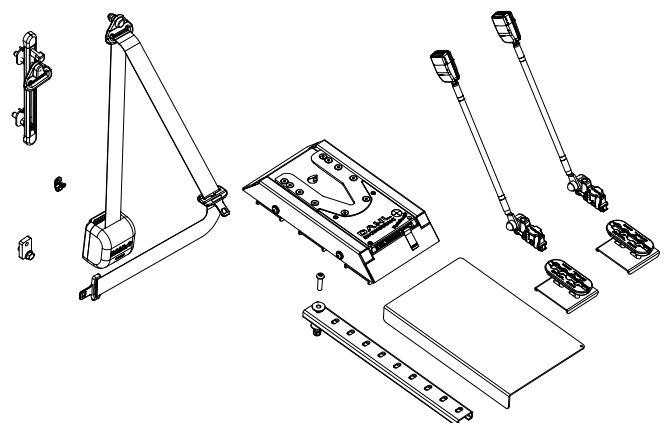
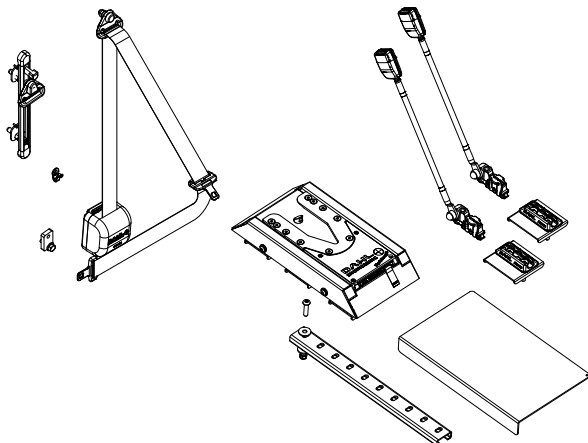
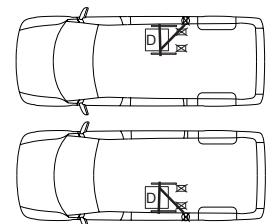
Art.-Nr. 503921

Fiat Talento 2016-
MAN TGE 2017-
MB Sprinter 906, 907 & 910
Mitsubishi Express X82 (AU & NZ)
Nissan NV300
Nissan Primastar
Opel Vivaro X83 & X82
Renault Traffic X83 & X82
VW Crafter -2016
VW Crafter 2017-

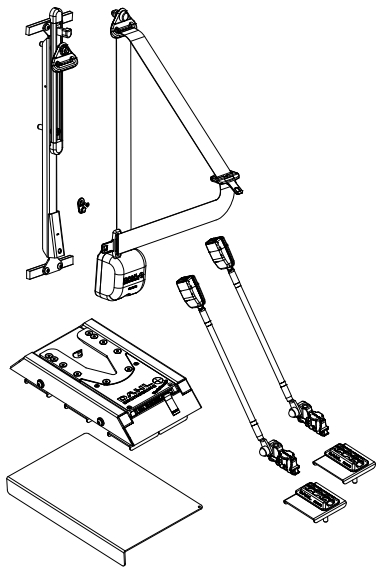


Art.-Nr. 503921

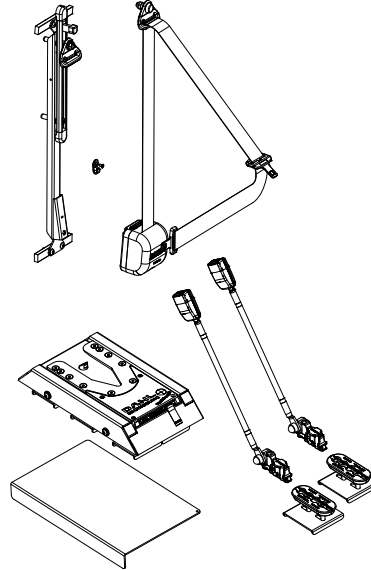
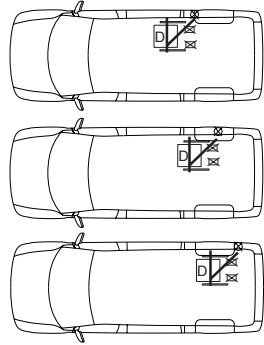
Citroen Jumper Y
Citroen Jumpy X
Fiat Ducato X250
Fiat Scudo X270
Fiat Talento
Ford Transit Custom V362
MB VITO W 639 & 447
Nissan Primastar
Nissan NV300
Peugeot Boxer Y
Peugeot Expert X
Opel Vivaro X83 & X82
Renault Traffic X83 & X82
Toyota Proace
VW T5 & T6



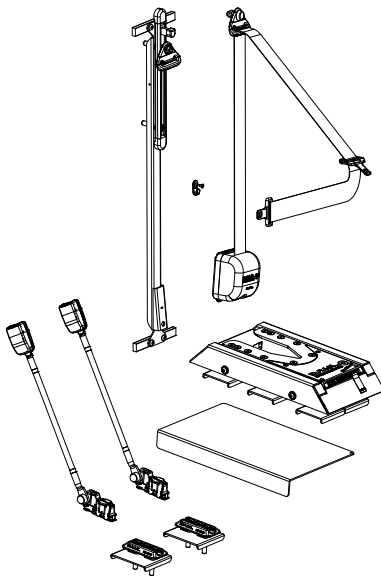
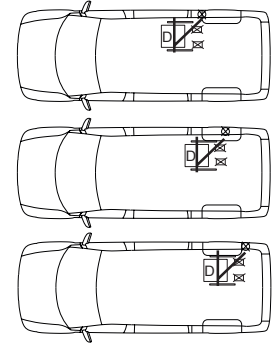
Dahl VarioDock™ System - getestete Montagesets NUR für Rollstühle



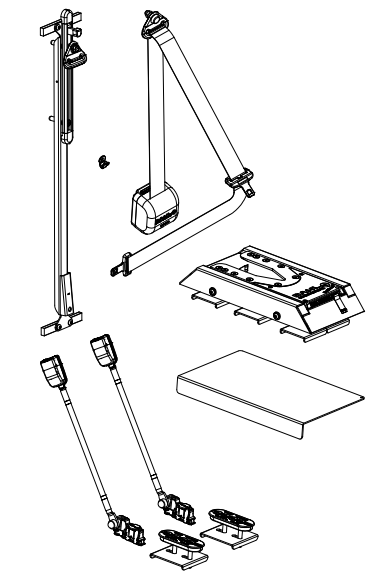
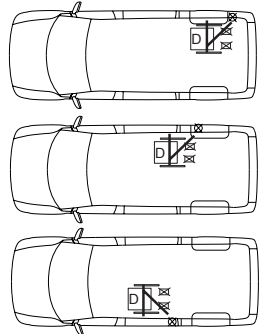
Art.-Nr. 503922
VW T5 & T6



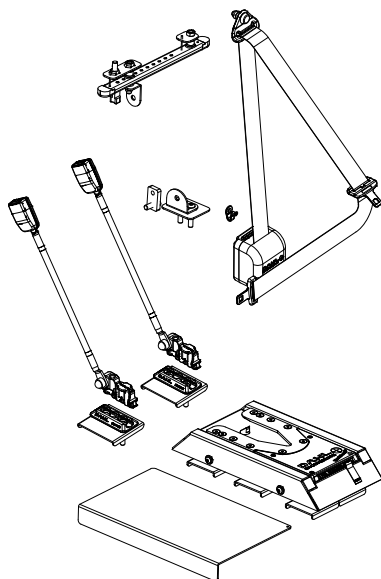
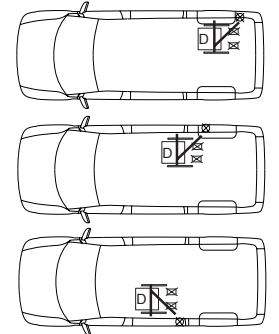
Art.-Nr. 503923
VW T5 & T6



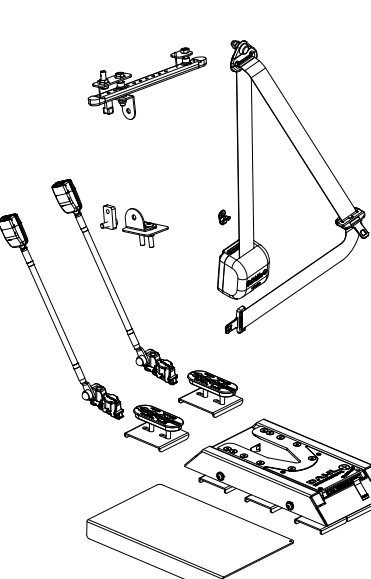
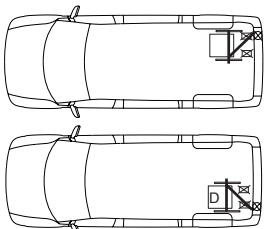
Art.-Nr. 503924
MB Sprinter
906 & 907 & 910
VW Crafter (2006-2016)



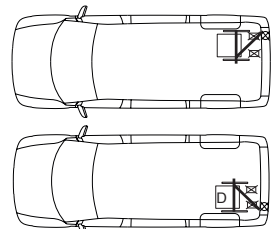
Art.-Nr. 503925
MB Sprinter
906 & 907 & 910
VW Crafter (2006-2016)



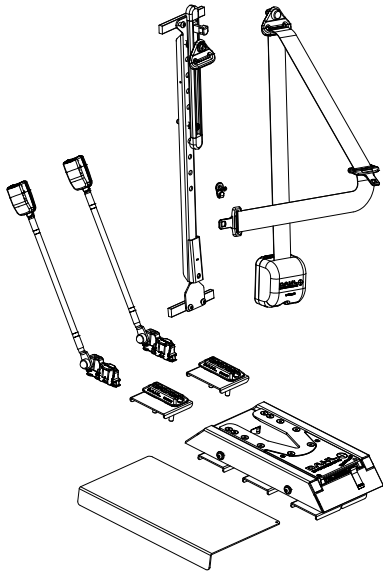
Art.-Nr. 503926
Citroën Jumpy X
Fiat Scudo X270
Ford Transit Custom V362
MB Vito & V-Class W447
Peugeot Expert X
Toyota ProAce
VW T5 & T6



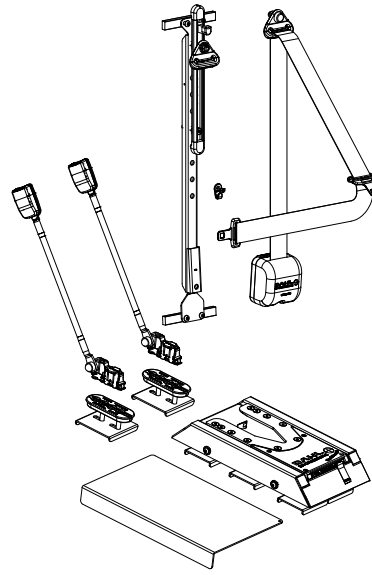
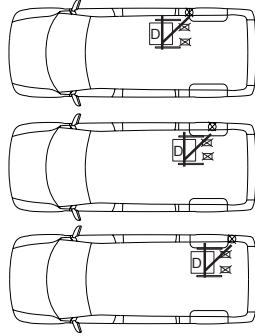
Art.-Nr. 503927
Citroën Jumpy X
Fiat Scudo X270
Ford Transit Custom V362
MB Vito & V-Class W447
Peugeot Expert X
Toyota ProAce
VW T5 & T6



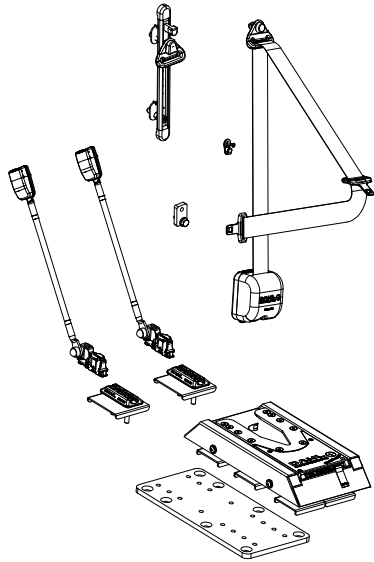
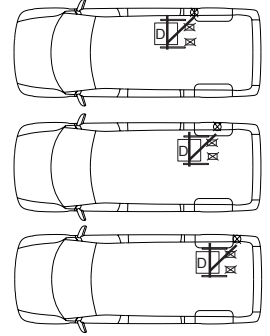
Dahl VarioDock™ System - getestete Montagesets NUR für Rollstühle



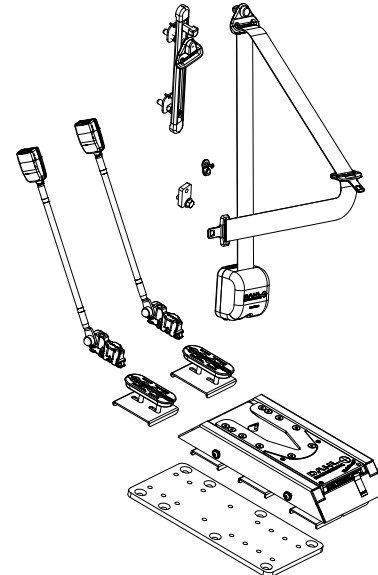
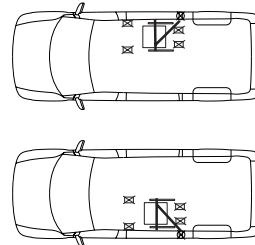
Art.-Nr. 503928
 Citroën Jumper Y
 Fiat Ducato X250
 Peugeot Boxer Y



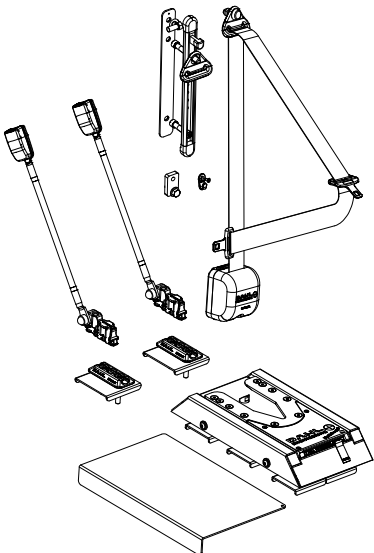
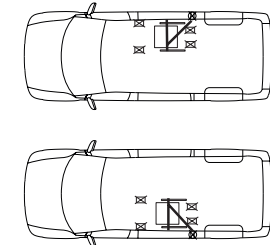
Art.-Nr. 503929
 Citroën Jumper Y
 Fiat Ducato X250
 Peugeot Boxer Y



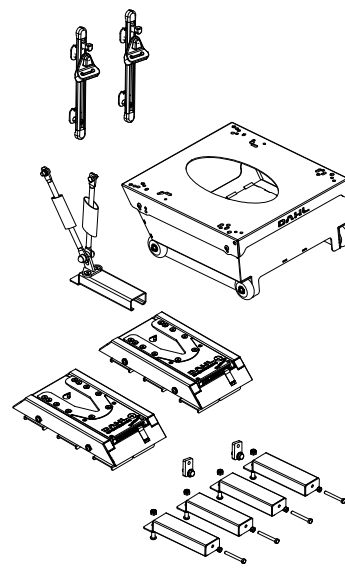
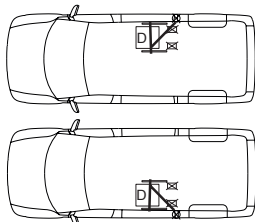
Art.-Nr. 503930
 Nissan NV 400
 Opel Movano X62
 Renault Master X62



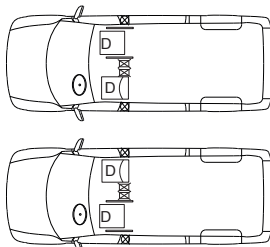
Art.-Nr. 503931
 Nissan NV 400
 Opel Movano X62
 Renault Master X62



Art.-Nr. 503932
 Ford Transit V363

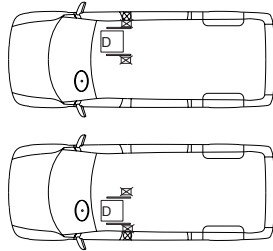
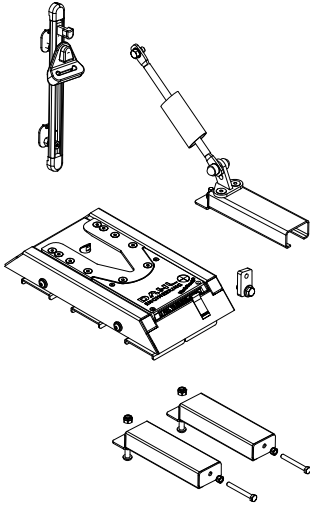


Art. nr. 503933
 GM Coachwork
 Drop floor conversion:
 VW Caravelle SE Colorado



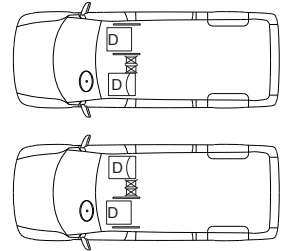
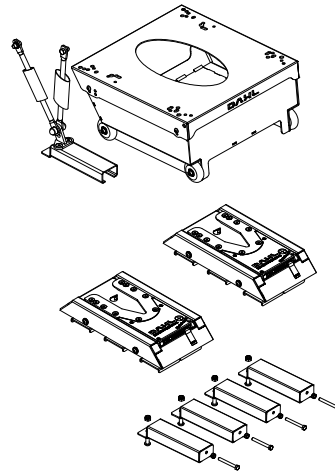
Art. nr. 503934

GM Coachwork
Drop floor conversion:
VW Caravelle SE Colorado



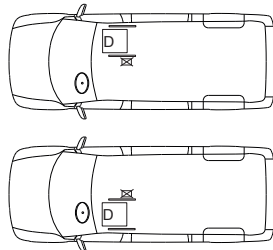
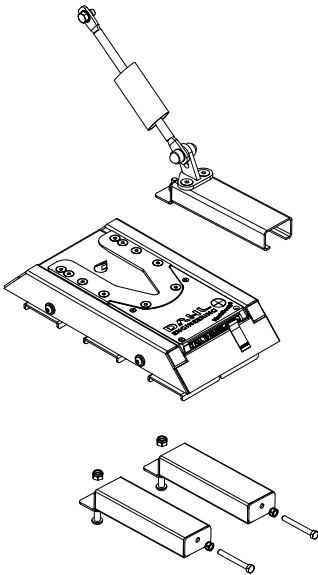
Art. nr. 503935

GM Coachwork
Drop floor conversion:
VW Caravelle SE Colorado



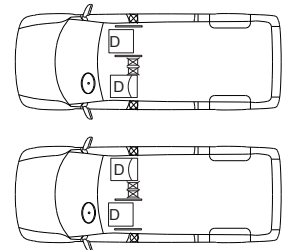
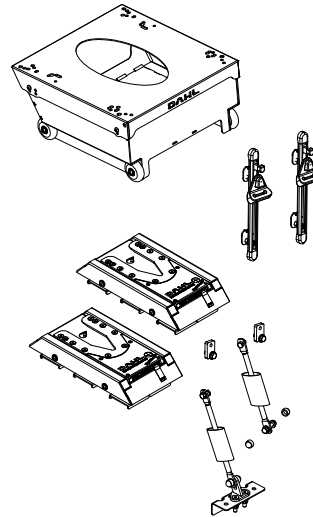
Art. nr. 503936

GM Coachwork
Drop floor conversion:
VW Caravelle SE Colorado



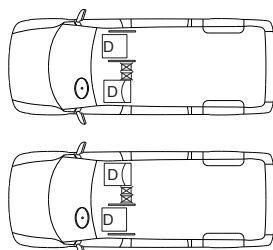
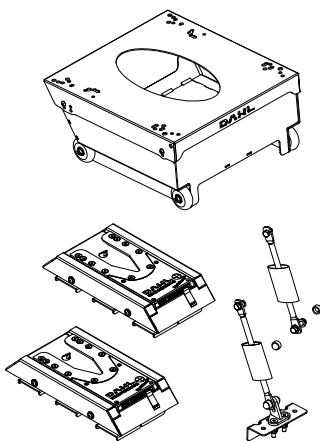
Art.-Nr. 503937

Zawatzky Drop Floor
Conversion:
VW T6 Centervan



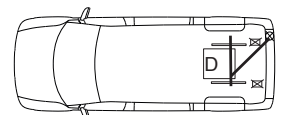
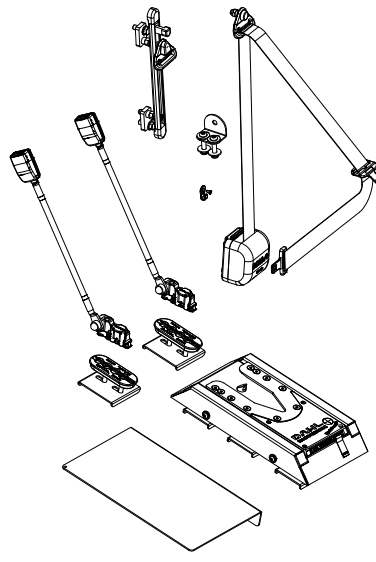
Art.-Nr. 503938

Zawatzky Drop Floor
Conversion:
VW T6 Centervan

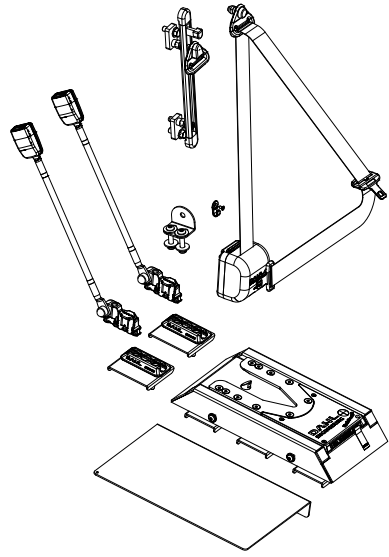


Art.-Nr. 503939

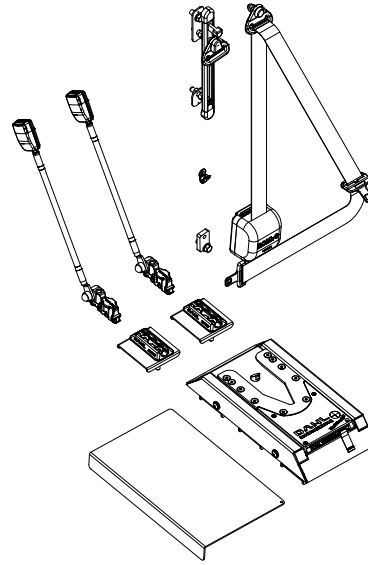
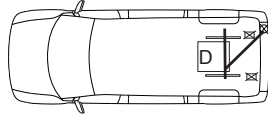
Fiat Doblo
High roof SWB & LWB
Opel Combo
High roof SWB & LWB



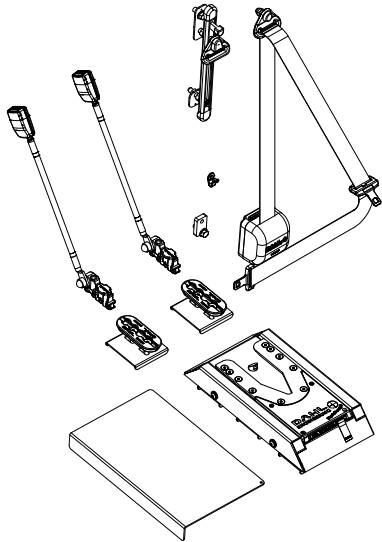
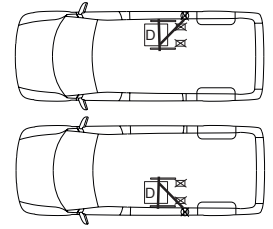
Dahl VarioDock™ System - getestete Montagesets NUR für Rollstühle



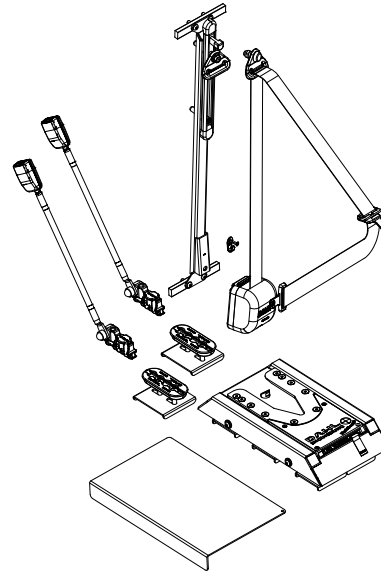
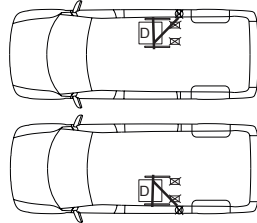
Art.-Nr. 503940
 Fiat Doblo
 High roof SWB & LWB
 Opel Combo
 High roof SWB & LWB



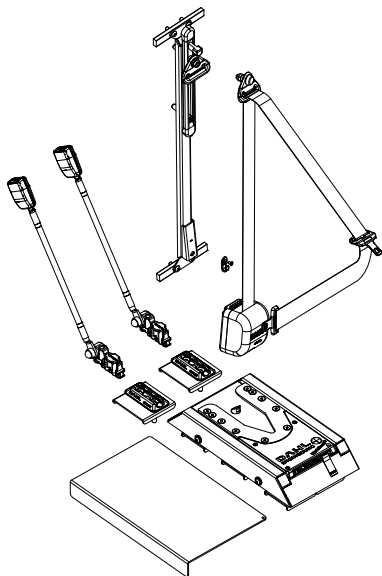
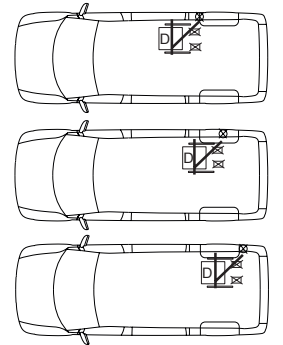
Art.-Nr. 503941
 VW Crafter 2017-
 MAN TGE 2017-



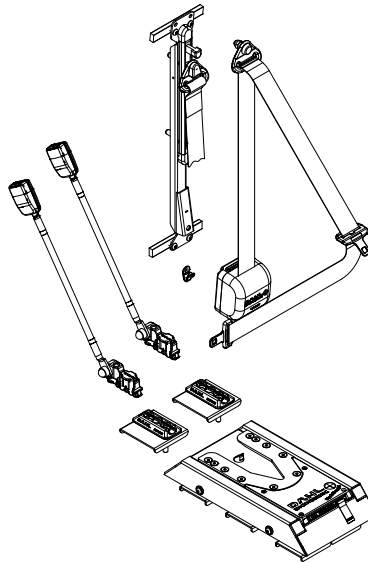
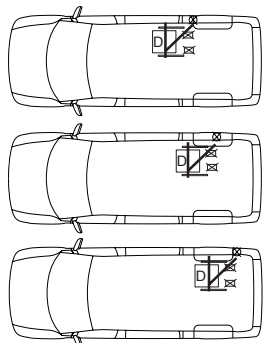
Art.-Nr. 503942
 VW Crafter 2017-
 MAN TGE 2017-



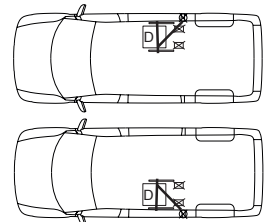
Art.-Nr. 503943
 VW Crafter 2017-
 MAN TGE 2017-



Art.-Nr. 503944
 VW Crafter 2017-
 MAN TGE 2017-



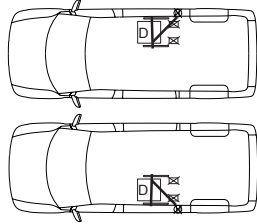
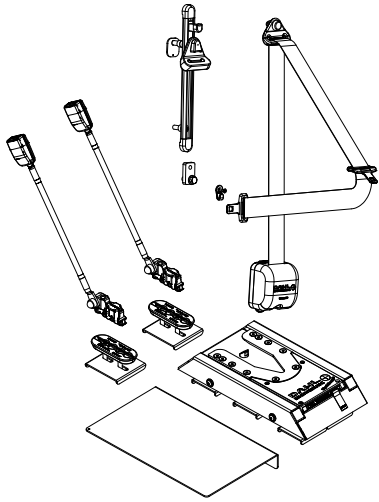
Art.-Nr. 503945
 Nissan NV 200



Dahl VarioDock™ System - getestete Montagesets NUR für Rollstühle

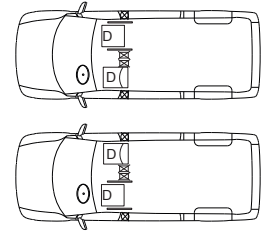
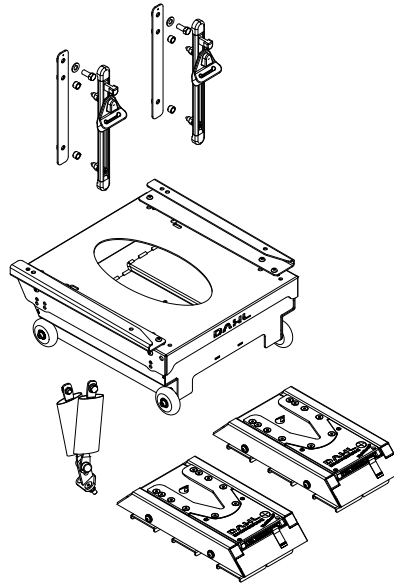
Art.-Nr. 503946

Citroën Jumpy & Spacetourer KO
Opel Zafira Life
Peugeot Expert & Traveller KO
Toyota Proace & Proace Verso 2016-



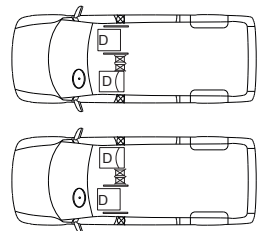
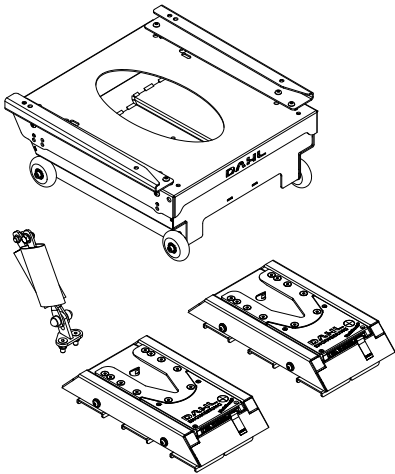
Art.-Nr. 503947

ITEK Drop Floor Conversion:
VW Caddy Active



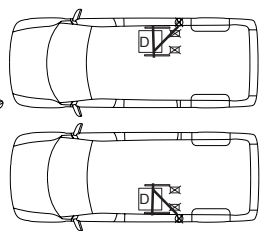
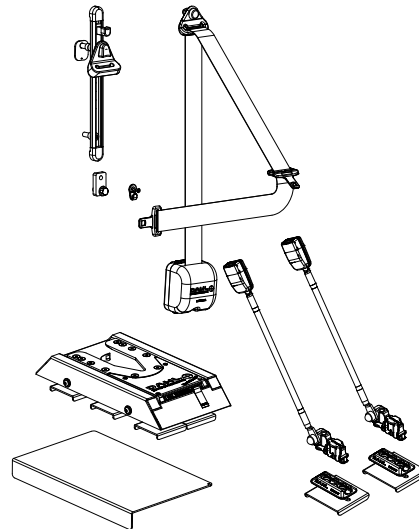
Art.-Nr. 503948

ITEK Drop Floor Conversion:
VW Caddy Active



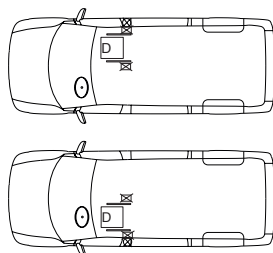
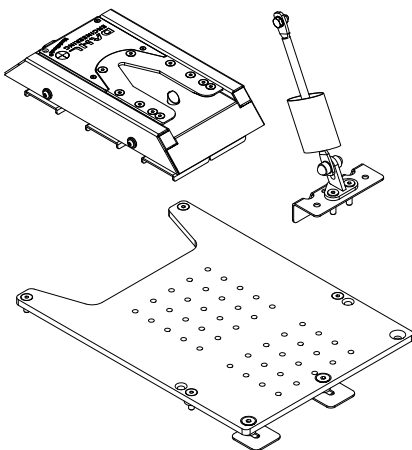
Art.-Nr. 503949

Citroën Jumpy & Spacetourer KO
Opel Zafira Life
Peugeot Expert & Traveller KO
Toyota Proace & Proace Verso 2016-



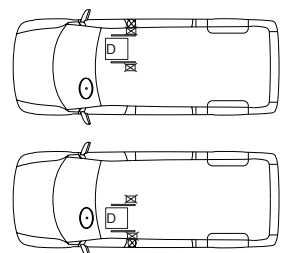
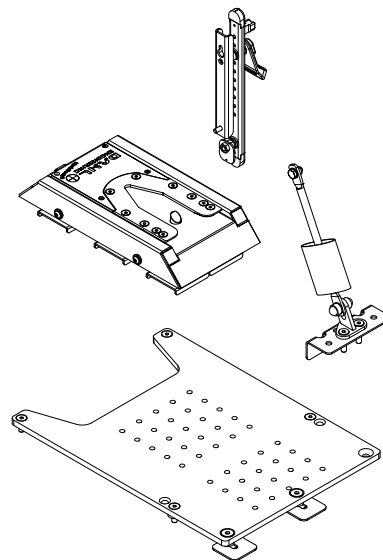
Art.-Nr. 503950

Citroën Jumpy & Spacetourer KO
Opel Zafira Life
Peugeot Expert & Traveller KO
Toyota Proace & Proace Verso 2016-



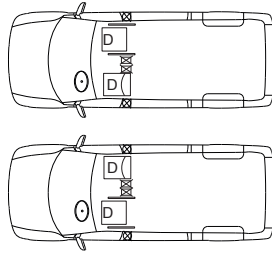
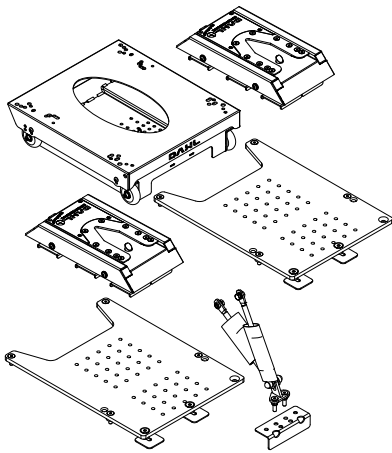
Art.-Nr. 503951

Citroën Jumpy & Spacetourer KO
Opel Zafira Life
Peugeot Expert & Traveller KO
Toyota Proace & Proace Verso 2017-



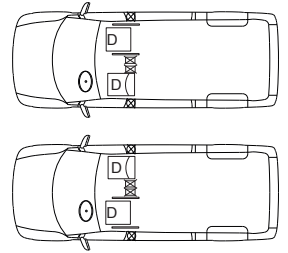
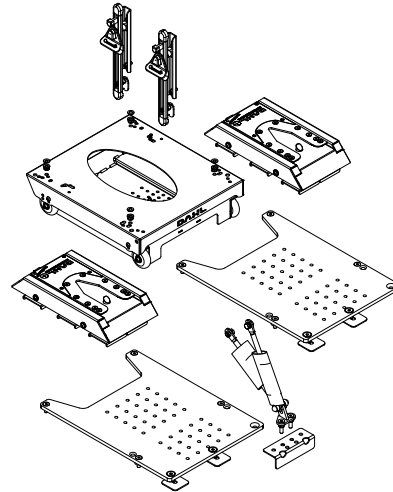
Art.-Nr. 503952

Citroën Jumpy & Spacetourer KO
 Opel Zafira Life
 Peugeot Expert & Traveller KO
 Toyota Proace & Proace Verso 2016-



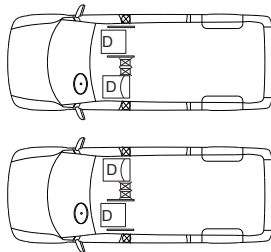
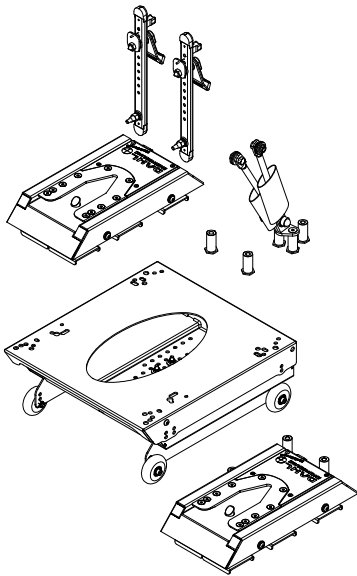
Art.-Nr. 503953

Citroën Jumpy & Spacetourer KO
 Opel Zafira Life
 Peugeot Expert & Traveller KO
 Toyota Proace & Proace Verso 2016-



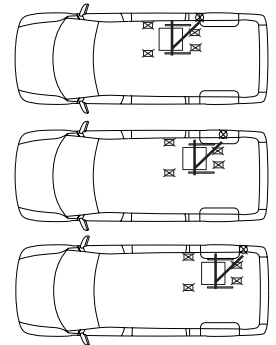
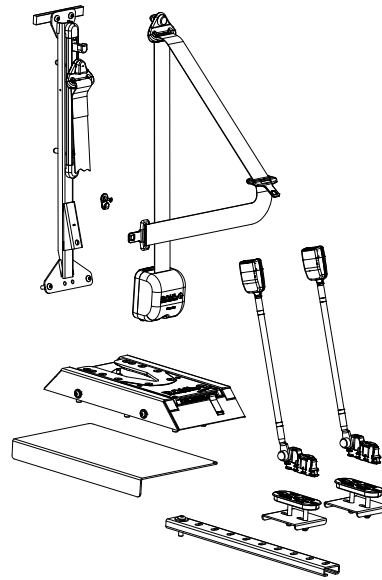
Art.-Nr. 503954

Tripod/Allied Drop Floor Conversion:
 Citroën Berlingo
 Peugeot Partner



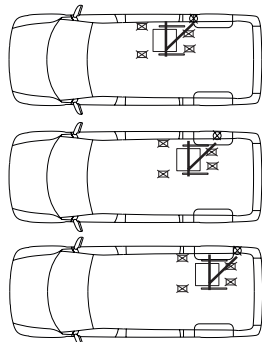
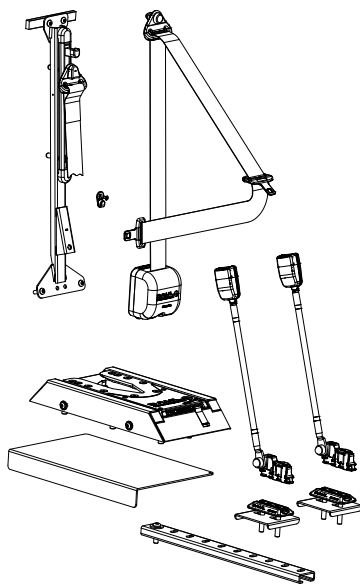
Art.-Nr. 503005

MB Vito
 MB V-Class 447



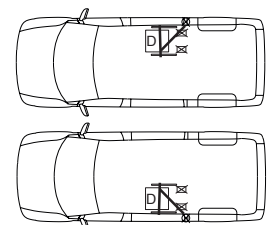
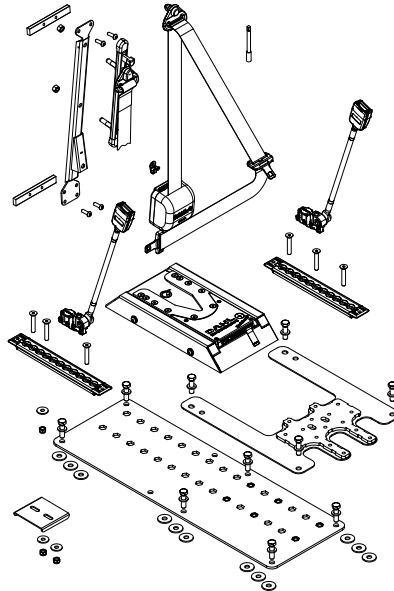
Art.-Nr. 503007

MB Vito
 MB V-Class 447



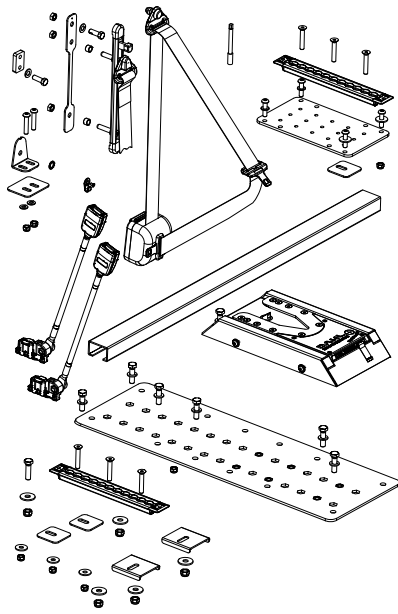
Art.-Nr. 500222 *

Ford Transit Custom V710
 VW New Transporter / Caravelle 2025-



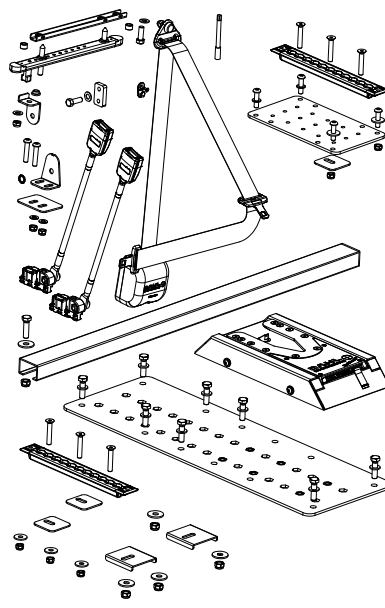
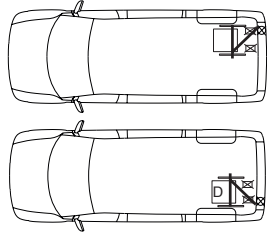
* Siehe auch Kompatibilitätsliste auf Seite 10.

Dahl VarioDock™ System - getestete Montagesets NUR für Rollstühle



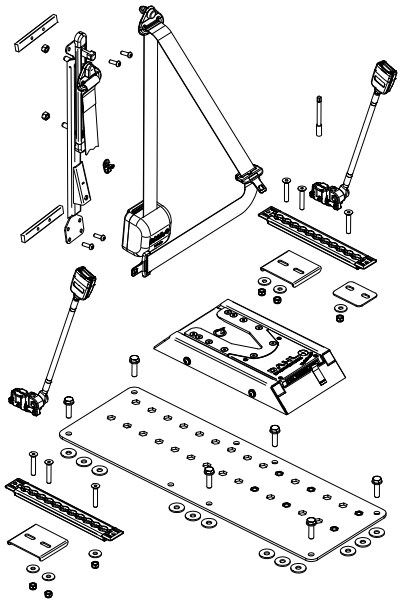
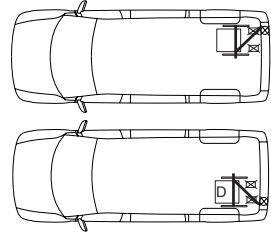
Art.-Nr. 500255 *
 Ford Transit Custom V710
 VW New Transporter /
 Caravelle 2025-

**FMVSS/CMVSS
 210**



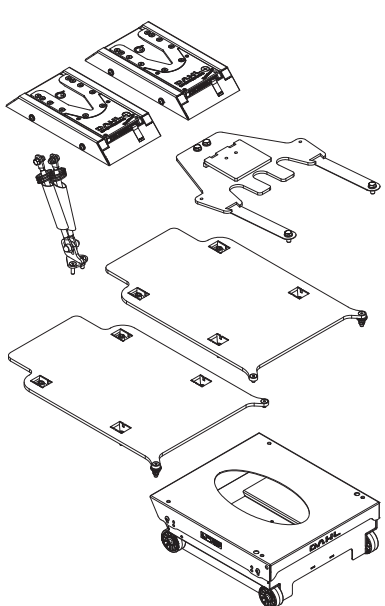
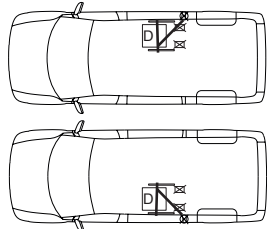
Art.-Nr. 500256 *
 Ford Transit Custom V710
 VW New Transporter /
 Caravelle 2025-

**FMVSS/CMVSS
 210**



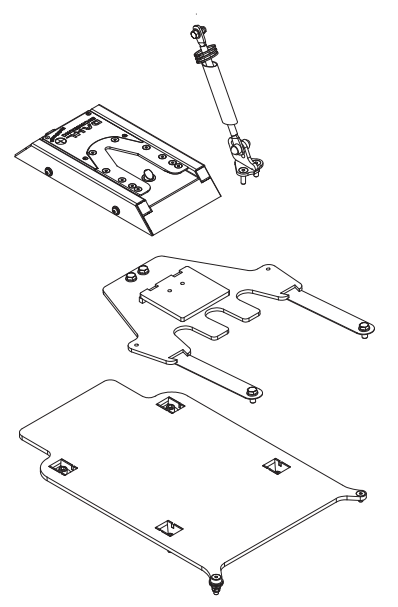
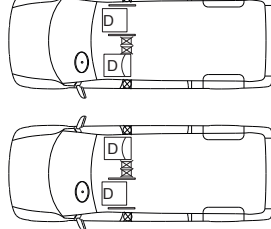
Art.-Nr. 504064 *
 Ford Transit Custom V710
 VW New Transporter /
 Caravelle 2025-

**FMVSS/CMVSS
 210**



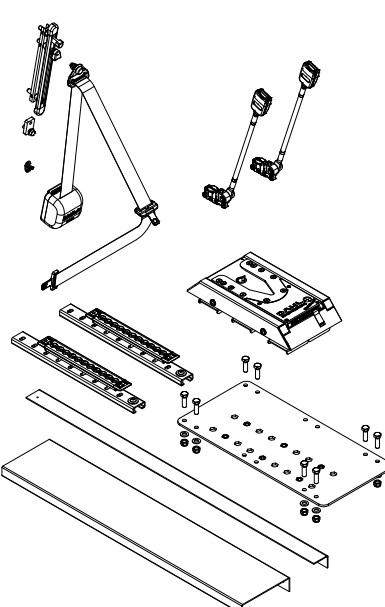
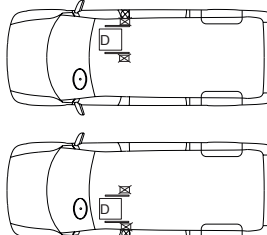
Art.-Nr. 504148 *
 Ford Transit Custom V710
 VW New Transporter /
 Caravelle 2025-

**FMVSS/CMVSS
 207/210**



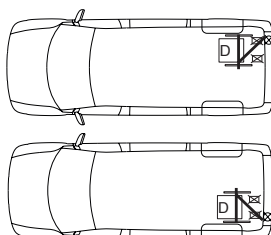
Art.-Nr. 504150 *
 Ford Transit Custom V710
 VW New Transporter /
 Caravelle 2025-

**FMVSS/CMVSS
 207/210**



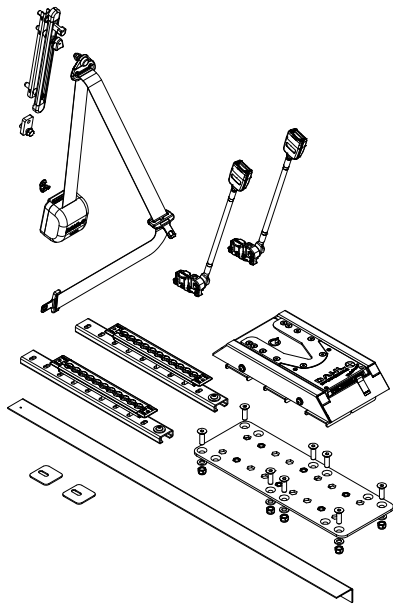
Art.-Nr. 504159 *
 Renault Master XDD
 Nissan Interstar 2024-

**FMVSS/CMVSS
 210**



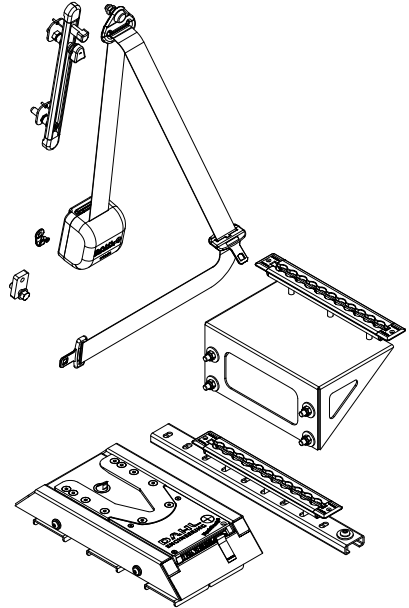
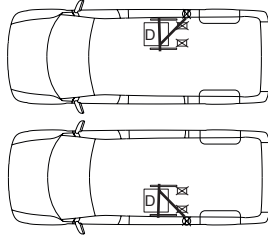
* Siehe auch Kompatibilitätsliste auf Seite 10.

Dahl VarioDock™ System - getestete Montagesets NUR für Rollstühle



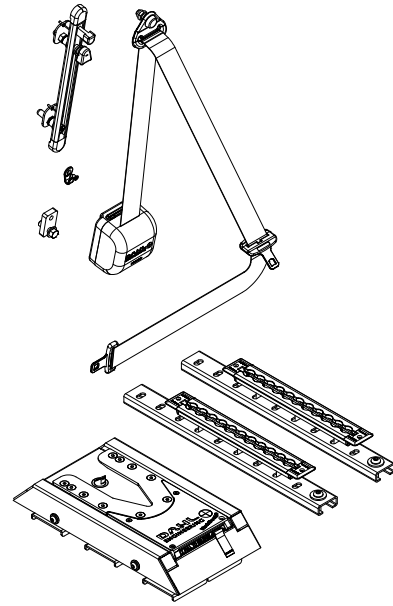
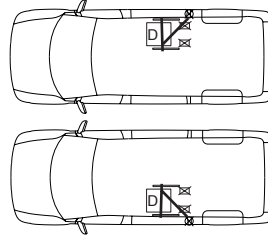
Art.-Nr. 504163
Renault Master XDD
Nissan Interstar 2024-

**FMVSS/CMVSS
210**



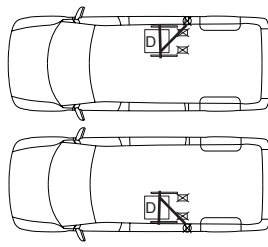
Art.-Nr. 504166
Mercedes Sprinter
907/9710

**FMVSS/CMVSS
210**



Art.-Nr. 504166
Mercedes Sprinter
907/9710

**FMVSS/CMVSS
210**



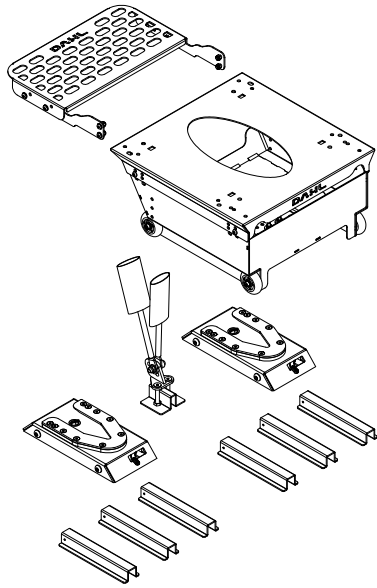
Dahl Docking Station MK II

ist unsere Dockingstation der zweiten Generation, die die Rückhaltung von Rollstühlen verschiedener Hersteller ermöglicht.

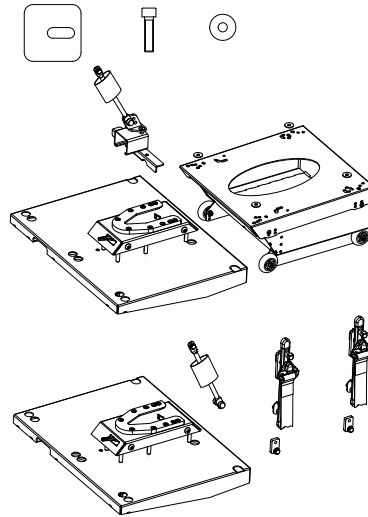
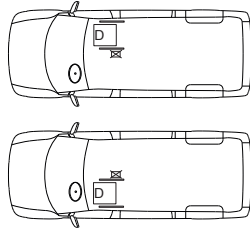


- Entspricht ISO 10542-1, ISO 7176-19 und den strengen Testansprüchen gemäß ECE-Vorschriften 14 und 17 betreffend Tests von Sitzen und Sicherheitsgurtverankerungen in der Fahrzeugklasse M1.
- Höhenverstellung durch die Verwendung von Zwischenstücken.
- Getestet für Rollstühle mit einem Gewicht von bis zu 200 kg plus Benutzer.
- Crash-geprüft und CE-gekennzeichnet mit etwa 160+ Rollstühlen.

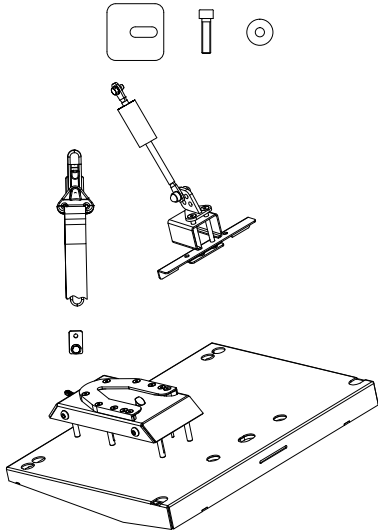
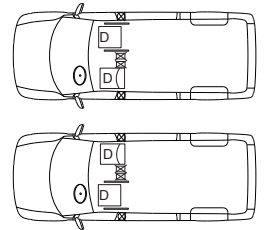
Dahl Docking Station MK II System - getestete Montagesets



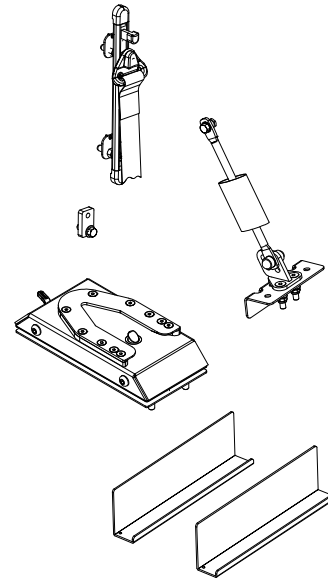
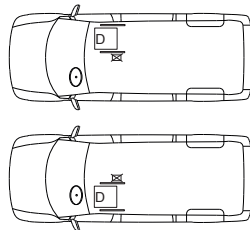
Art.-Nr. 501551
 ACA Dropfloor
 Conversion:
 Jeep Renegade



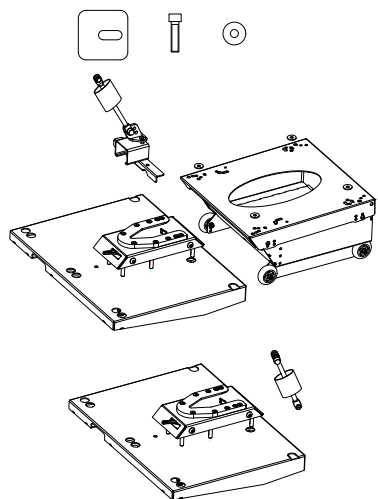
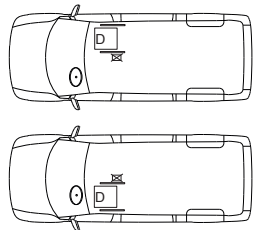
Art.-Nr. 501970
 MB Sprinter 906 & 907
 VW Crafter (2006-2016)



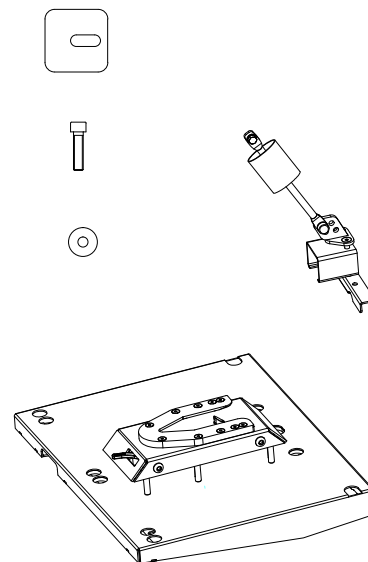
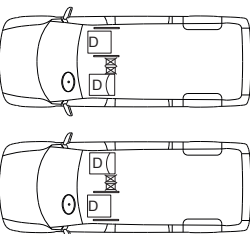
Art.-Nr. 501971
 MB Sprinter 906 & 907
 VW Crafter (2006-2016)



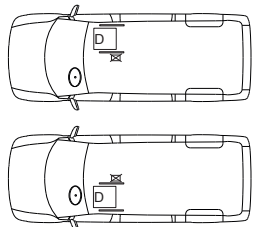
Art.-Nr. 501973
 VW T5 & T6



Art.-Nr. 502034
 MB Sprinter 906 & 907
 VW Crafter (2006-2016)



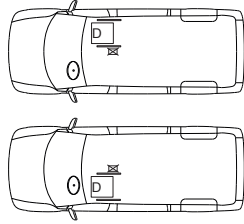
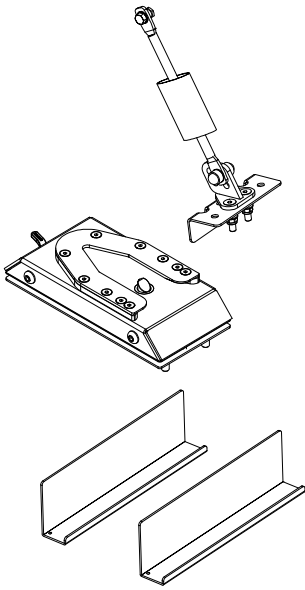
Art.-Nr. 502035
 MB Sprinter 906 & 907
 VW Crafter (2006-2016)



Dahl Docking Station MK II System - getestete Montagesets

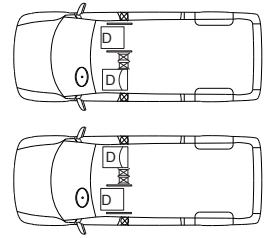
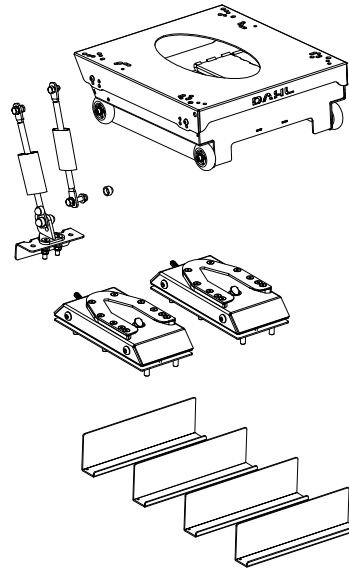
Art.-Nr. 502036

VW T5 & T6



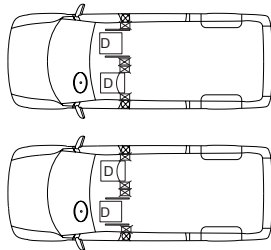
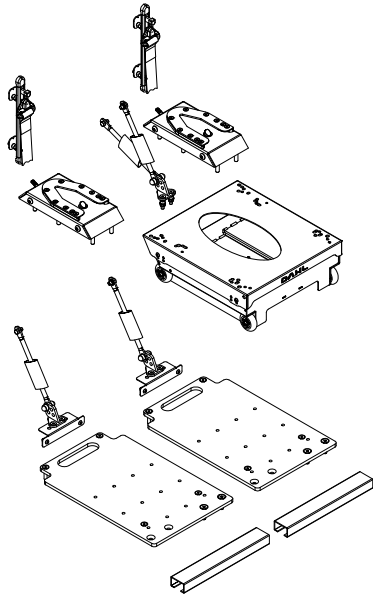
Art.-Nr. 502037

VW T5 & T6



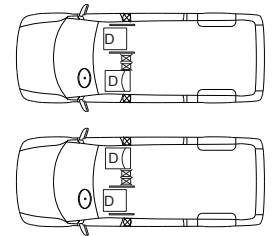
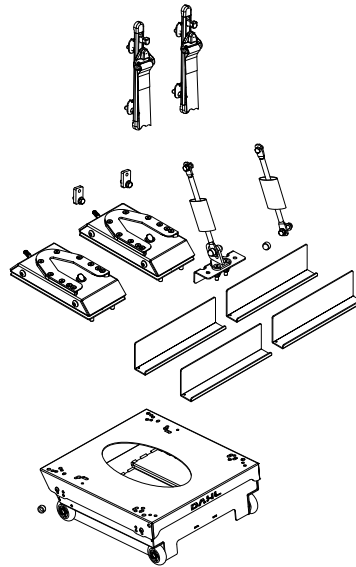
Art.-Nr. 502039

Renault Master X62
Opel Movano X62
Nissan NV400



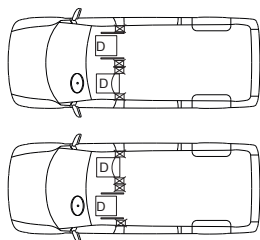
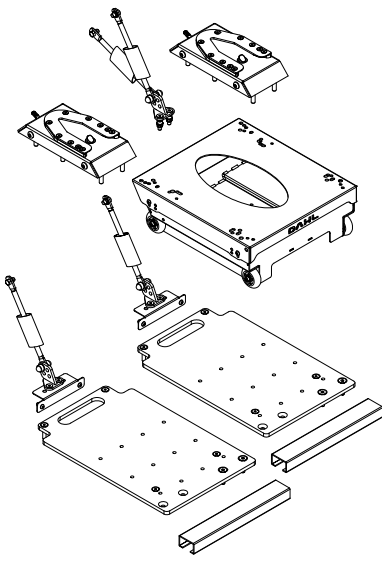
Art.-Nr. 502040

VW T5 & T6



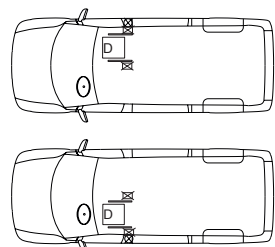
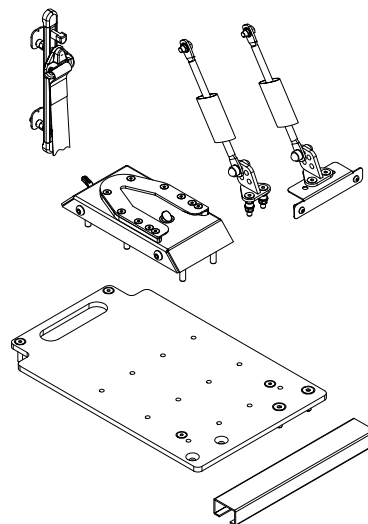
Art.-Nr. 502041

Renault Master X62
Opel Movano X62
Nissan NV400

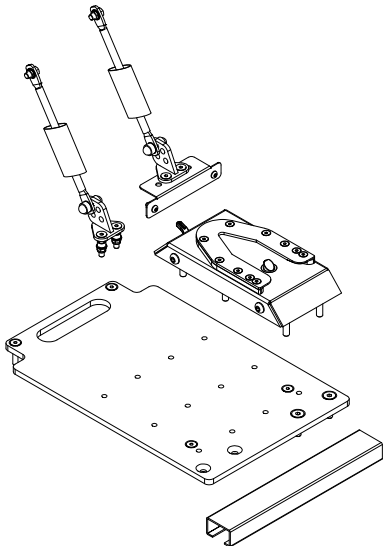


Art.-Nr. 502042

Renault Master X62
Opel Movano X62
Nissan NV400



Dahl Docking Station MK II System - getestete Montagesets

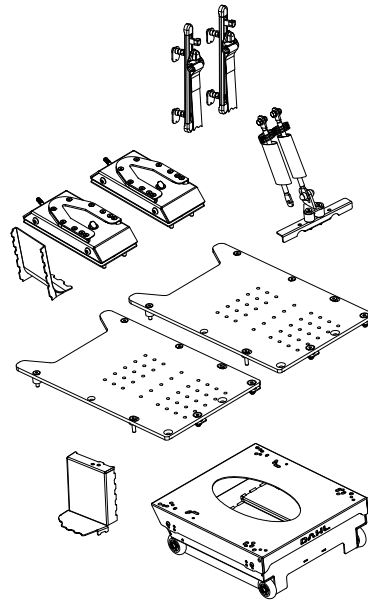
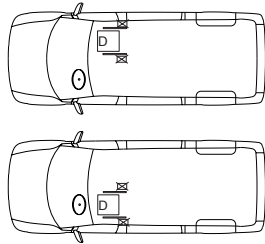


Art.-Nr. 502043

Renault Master X62

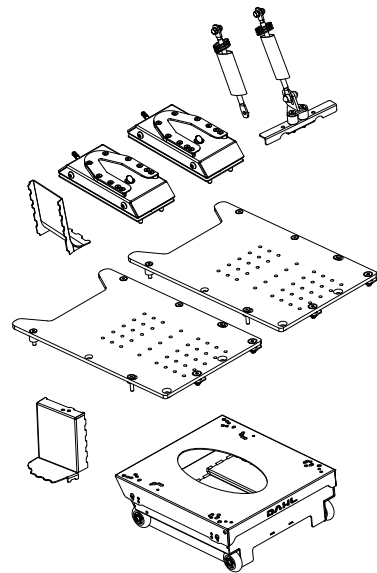
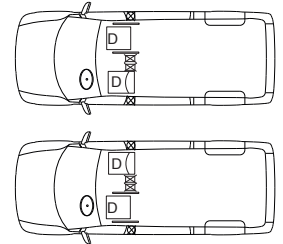
Opel Movano X62

Nissan NV400



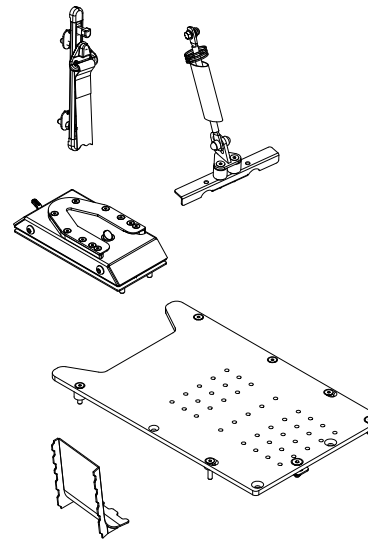
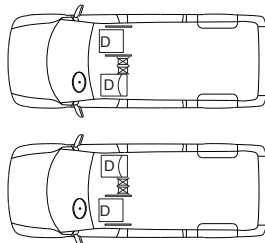
Art.-Nr. 502163

MB Vito & V-Class W447



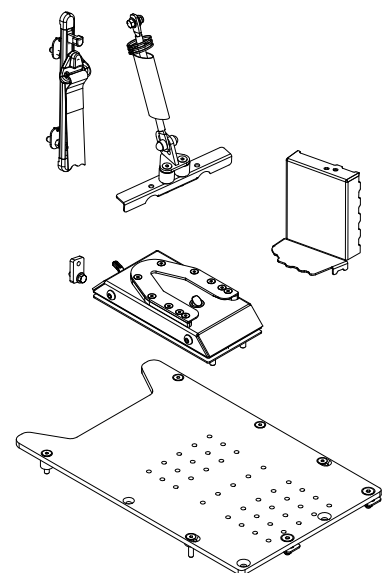
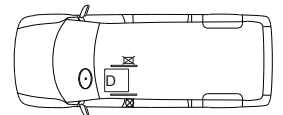
Art.-Nr. 502164

MB Vito & V-Class W447



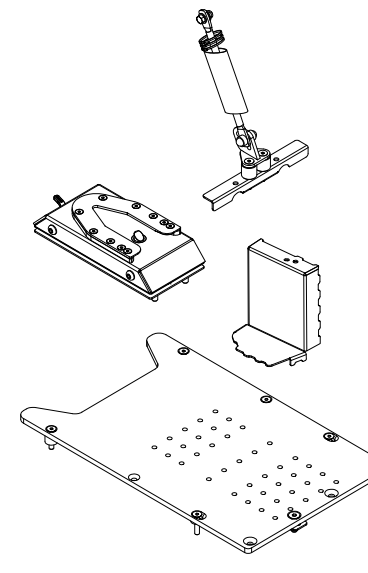
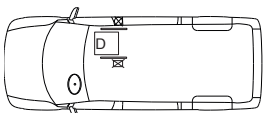
Art.-Nr. 502165

MB Vito & V-Class W447



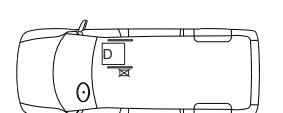
Art.-Nr. 502166

MB Vito & V-Class W447



Art.-Nr. 502167

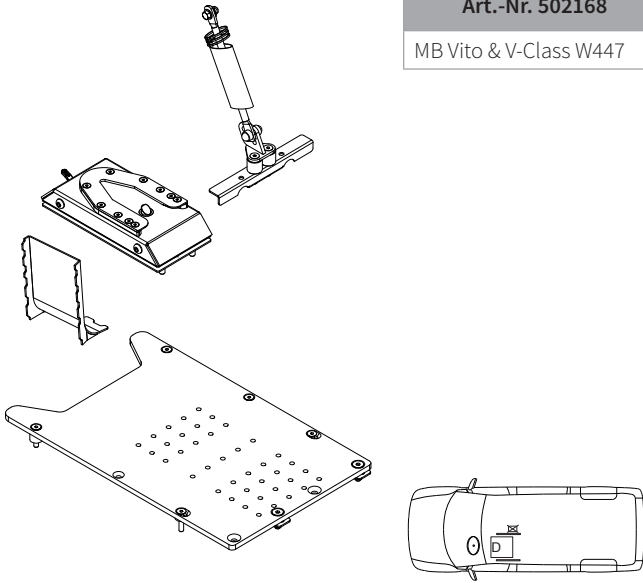
MB Vito & V-Class W447



Dahl Docking Station MK II System - getestete Montagesets

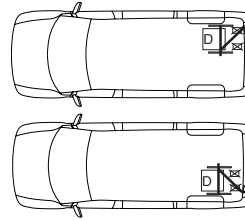
Art.-Nr. 502168

MB Vito & V-Class W447



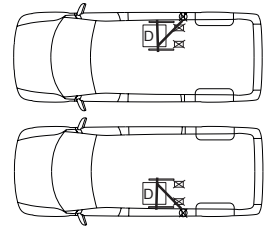
Art.-Nr. 502171

Fiat Talento 2016-
 Man TGE 2017-
 MB Sprinter 906 & 907 & 910
 Mitsubishi Express (AU+NZ)
 Nissan NV300
 Nissan Primastar
 Opel Vivaro X83 & X82
 Renault Traffic X83 & X82
 VW Crafter -2016
 VW Crafter 2017-



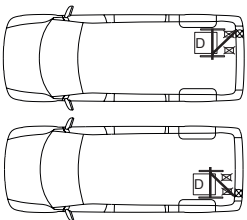
Art.-Nr. 502171

Citroën Jumper Y
 Citroën Jumpy X
 Fiat Ducato X250
 Fiat Scudo X270
 Fiat Talento 2016-
 Ford Transit Custom V362
 MB Vito W639 & W447
 Mitsubishi Express (AU+NZ)
 Nissan NV300
 Nissan Primastar
 Opel Vivaro X83 & X82
 Peugeot Boxer Y
 Peugeot Expert X
 Renault Trafic X83 & X82
 Toyota Proace
 VW T5 & T6



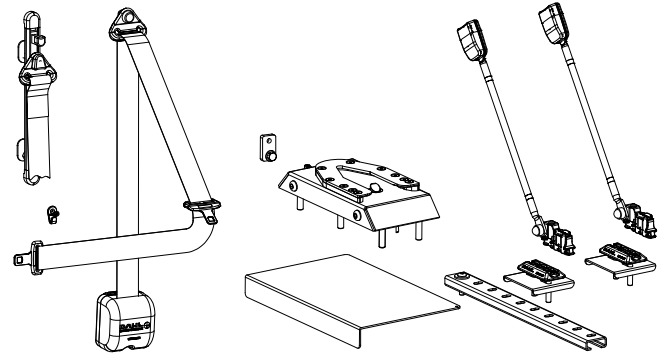
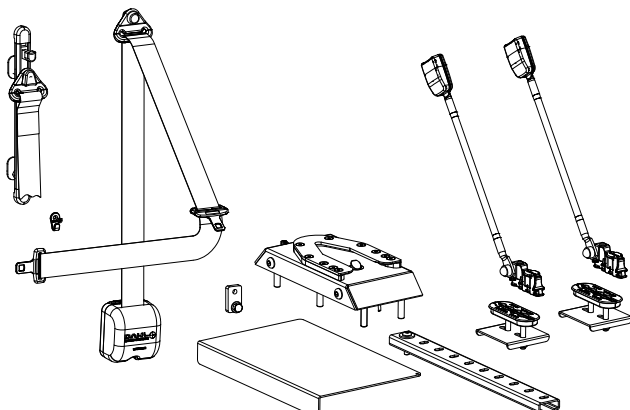
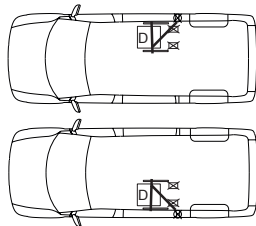
Art.-Nr. 502172

Fiat Talento 2016-
 Man TGE 2017-
 MB Sprinter 906 & 907 & 910
 Mitsubishi Express (AU+NZ)
 Nissan NV300
 Nissan Primastar
 Opel Vivaro X83 & X82
 Renault Traffic X83 & X82
 VW Crafter -2016
 VW Crafter 2017-



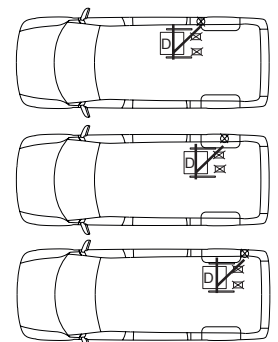
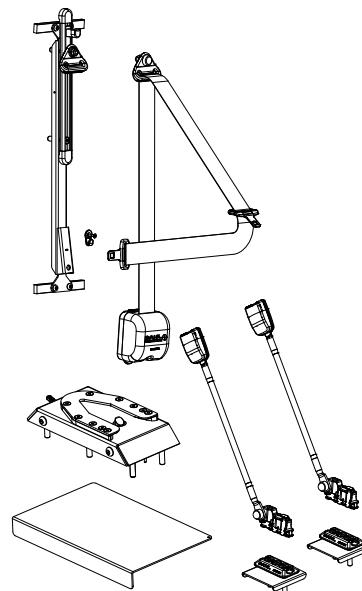
Art.-Nr. 502172

Citroën Jumper Y
 Citroën Jumpy X
 Fiat Ducato X250
 Fiat Scudo X270
 Fiat Talento
 Ford Transit Custom V362
 MB Vito W639 & W447
 Mitsubishi Express (AU+NZ)
 Nissan NV300
 Nissan Primastar
 Opel Vivaro X83 & X82
 Peugeot Boxer Y
 Peugeot Expert X
 Renault Trafic X83 & X82
 Toyota Proace
 VW T5 & T6



Art.-Nr. 502173

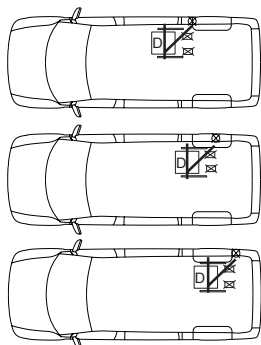
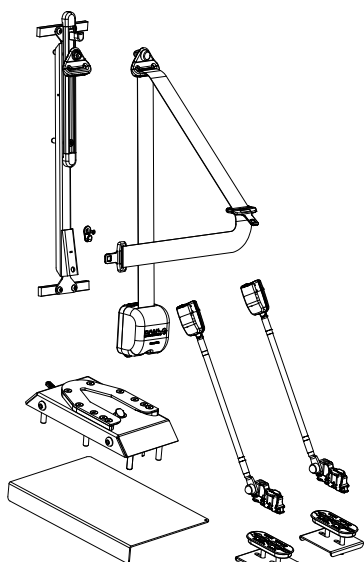
VW T5 & T6



Dahl Docking Station MK II System - getestete Montagesets

Art.-Nr. 502174

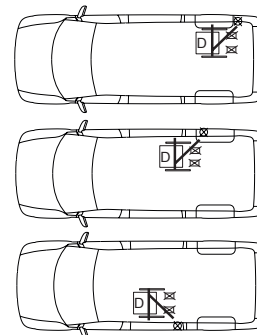
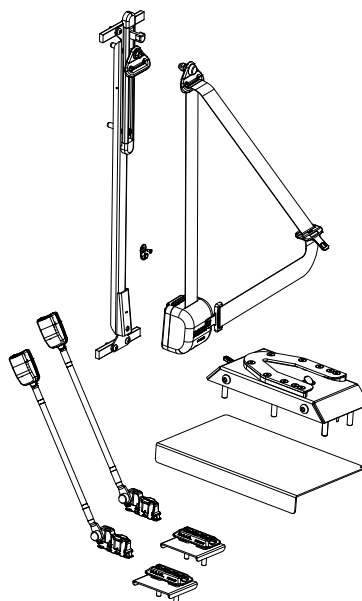
VW T5 & T6



Art.-Nr. 502175

MB Sprinter
906 & 907 & 910
VW Crafter (2006-2016)

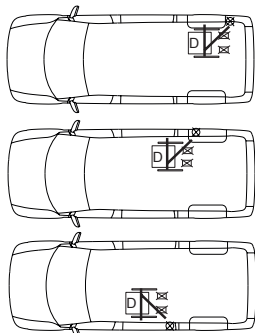
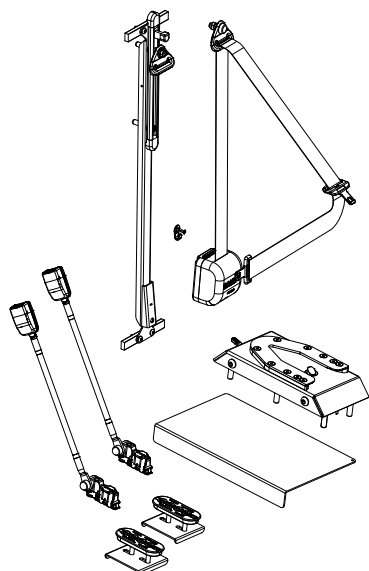
FMVSS/CMVSS
210



Art.-Nr. 502176

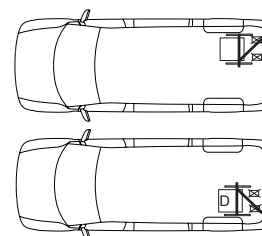
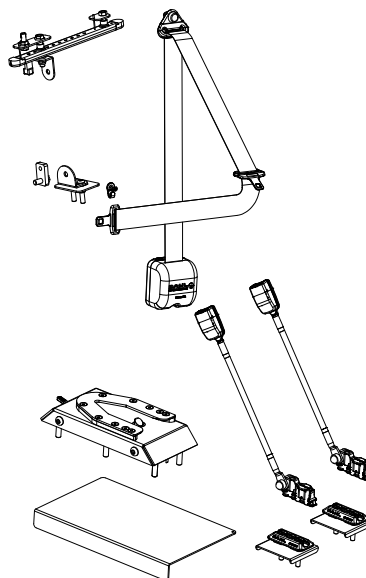
MB Sprinter
906 & 907 & 910
VW Crafter (2006-2016)

FMVSS/CMVSS
210



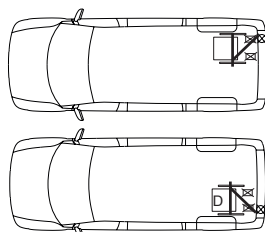
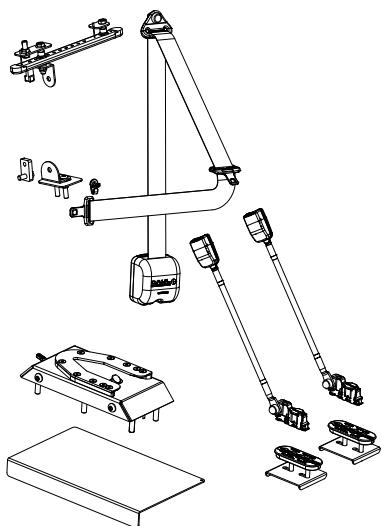
Art.-Nr. 502177

Citroën Jumpy X
Fiat Scudo X270
Ford Transit Custom V362
MB Vito & V-Class W447
Peugeot Expert X
Toyota ProAce
VW T5 & T6



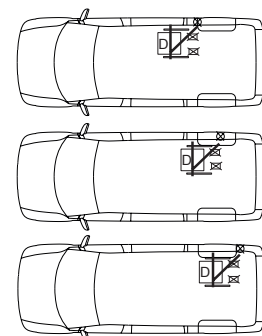
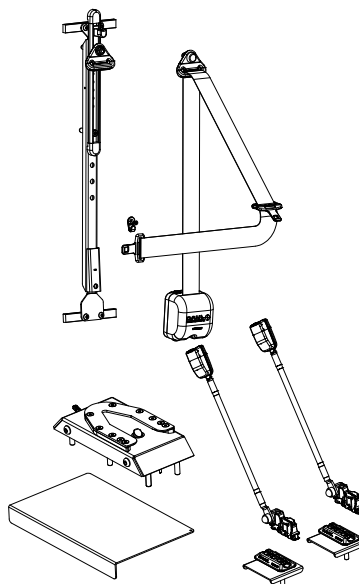
Art.-Nr. 502178

Citroën Jumpy X
Fiat Scudo X270
Ford Transit Custom V362
MB Vito & V-Class W447
Peugeot Expert X
Toyota ProAce
VW T5 & T6

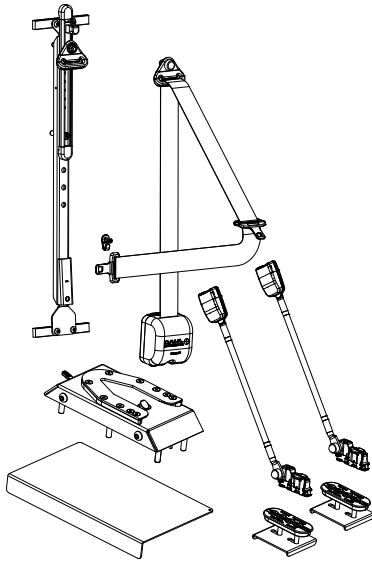


Art.-Nr. 502179

Citroën Jumper Y
Fiat Ducato X250
Peugeot Boxer Y



Dahl Docking Station MK II System - getestete Montagesets

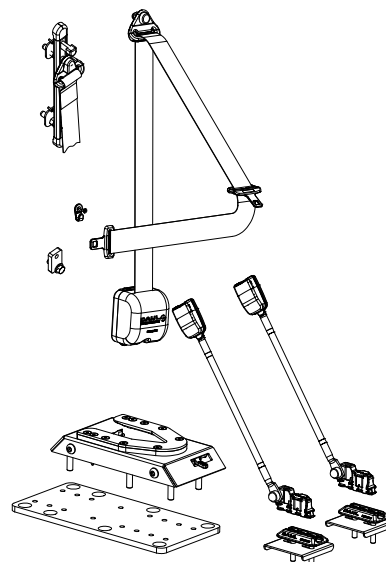
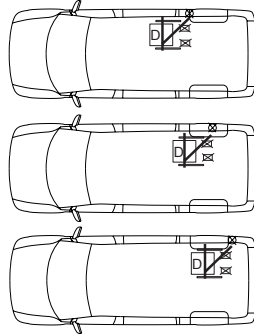


Art.-Nr. 502180

Citroën Jumper Y

Fiat Ducato X250

Peugeot Boxer Y

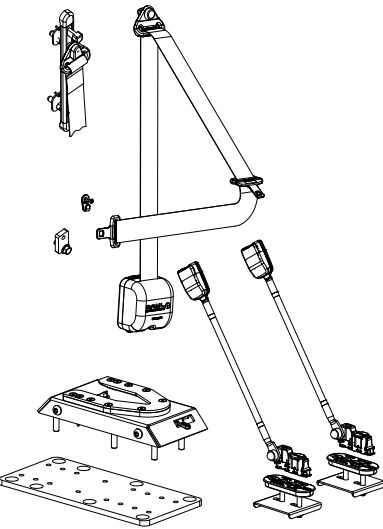
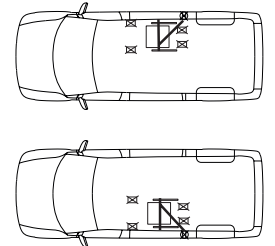


Art.-Nr. 502181

Nissan NV 400

Opel Movano X62

Renault Master X62

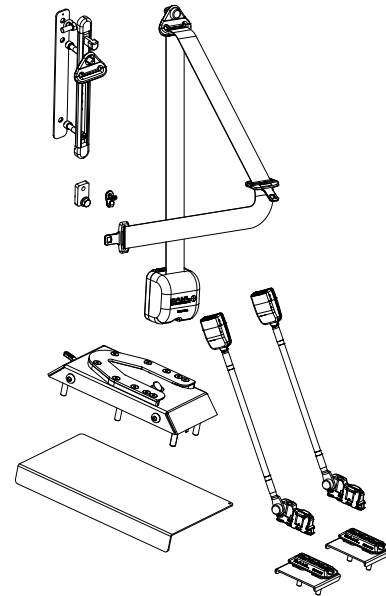
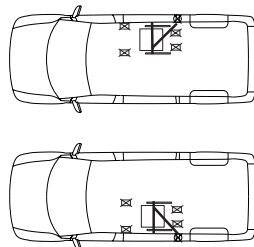


Art.-Nr. 502182

Nissan NV 400

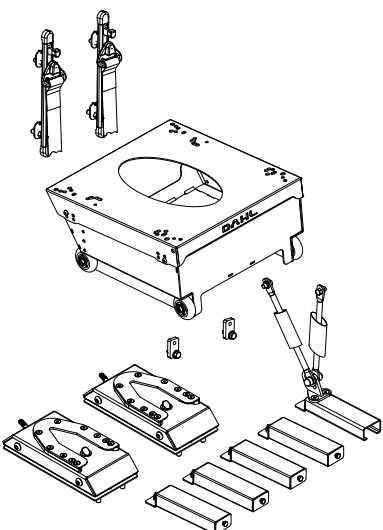
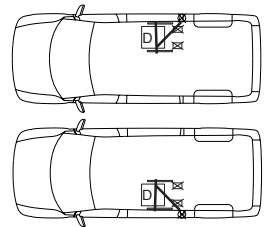
Opel Movano X62

Renault Master X62



Art.-Nr. 502194

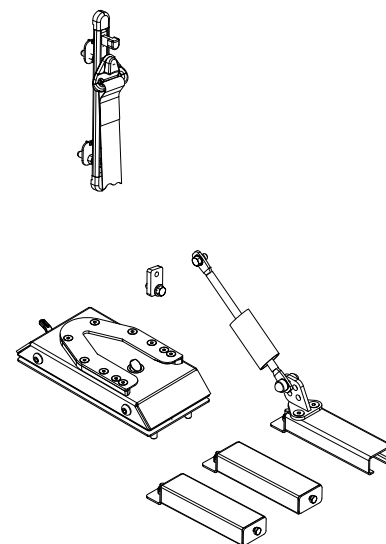
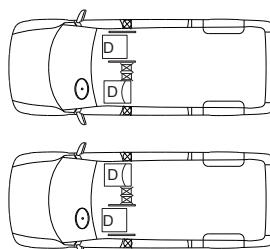
Ford Transit V363



Art.-Nr. 502285

GM Coachwork
Drop floor conversion:

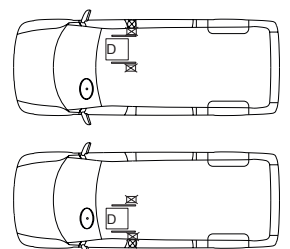
VW Caravelle SE Colorado



Art.-Nr. 502286

GM Coachwork
Drop floor conversion:

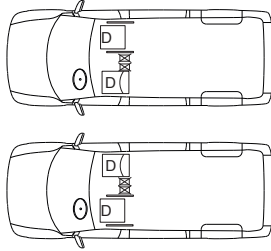
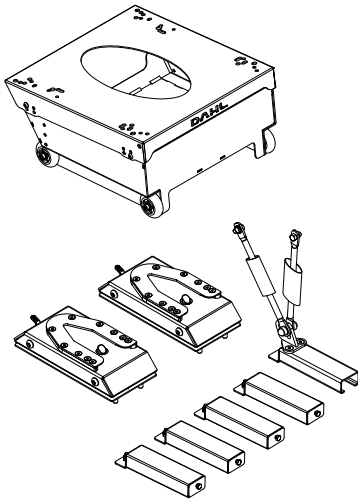
VW Caravelle SE Colorado



Dahl Docking Station MK II System - getestete Montagesets

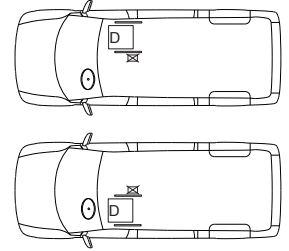
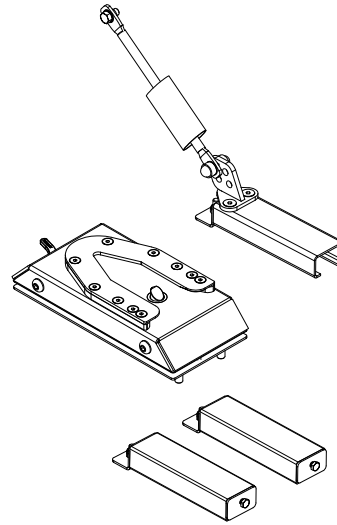
Art.-Nr. 502287

GM Coachwork
Drop floor conversion:
VW Caravelle SE Colorado



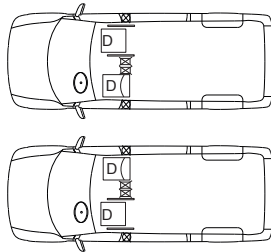
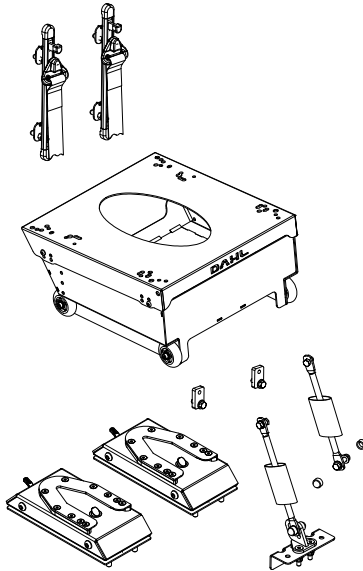
Art.-Nr. 502288

GM Coachwork
Drop floor conversion:
VW Caravelle SE Colorado



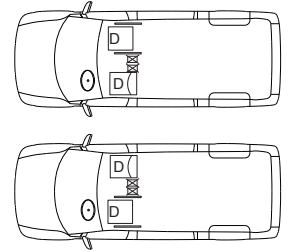
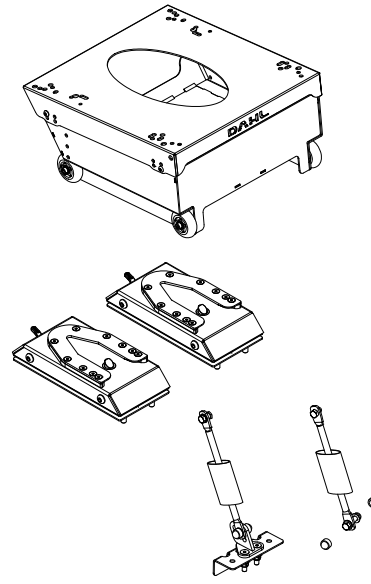
Art.-Nr. 502368

Zawatzky Drop Floor
Conversion:
VW Centervan T6



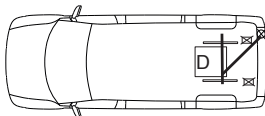
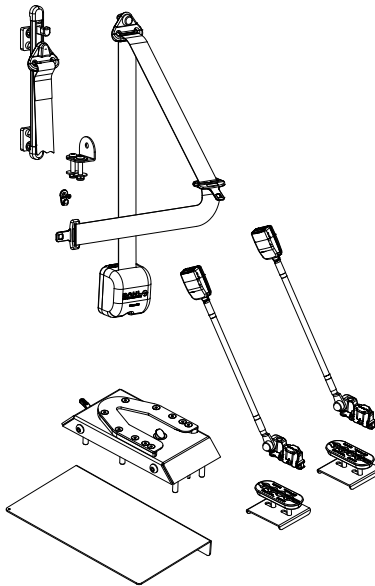
Art.-Nr. 502369

Zawatzky Drop Floor
Conversion:
VW Centervan T6



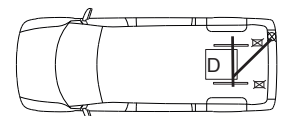
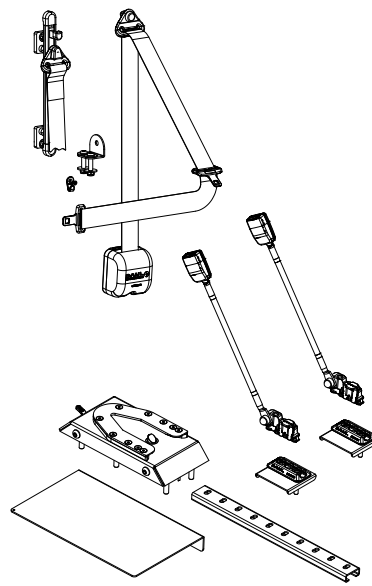
Art.-Nr. 503120

Fiat Doblo
High roof SWB & LWB
Opel Combo
High roof SWB & LWB

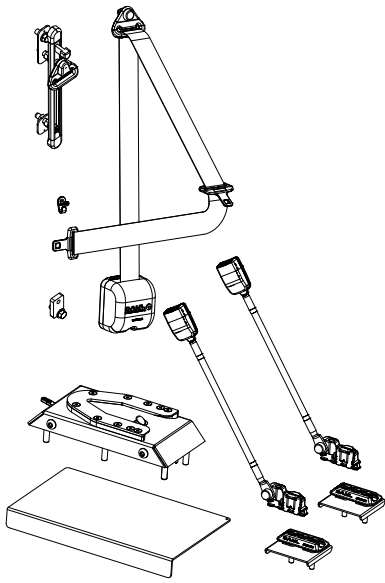


Art.-Nr. 503121

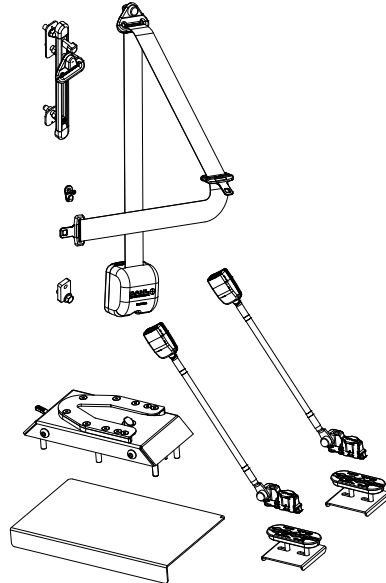
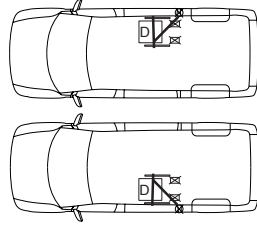
Fiat Doblo
High roof SWB & LWB
Opel Combo
High roof SWB & LWB



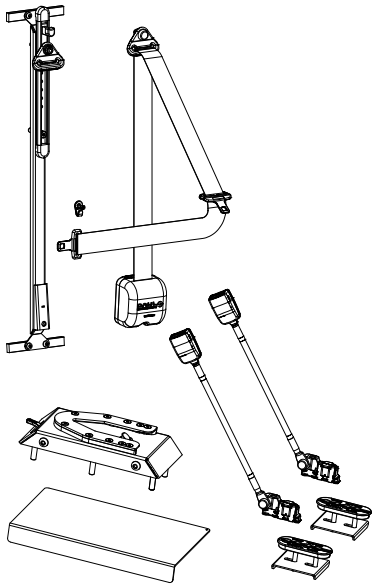
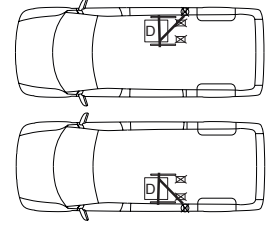
Dahl Docking Station MK II System - getestete Montagesets



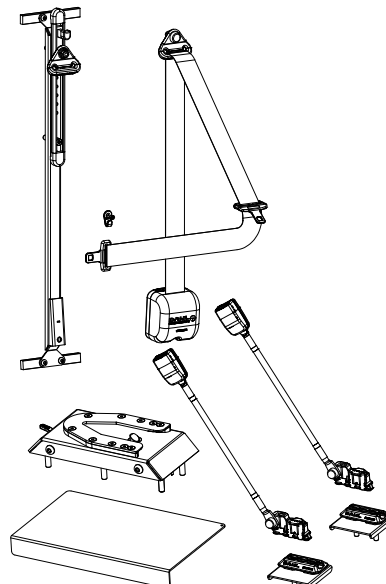
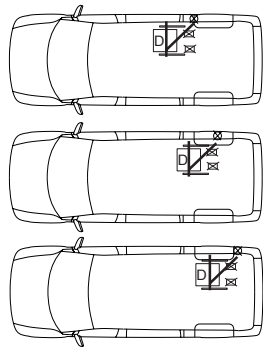
Art.-Nr. 503142
 VW Crafter 2017-
 MAN TGE 2017-



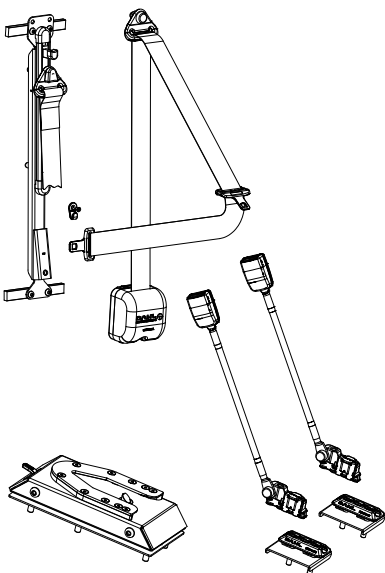
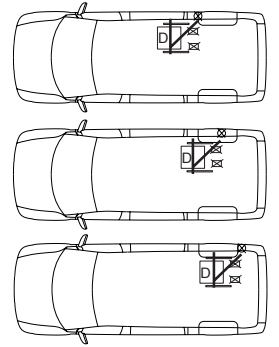
Art.-Nr. 503143
 VW Crafter 2017-
 MAN TGE 2017-



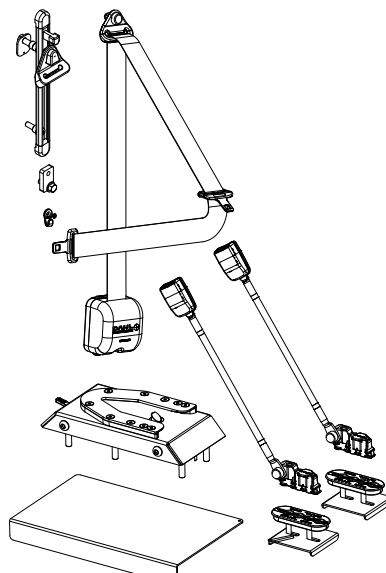
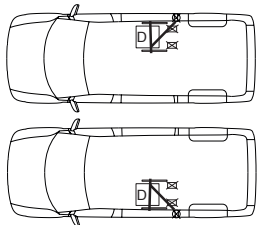
Art.-Nr. 503144
 VW Crafter 2017-
 MAN TGE 2017-



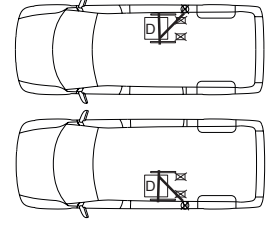
Art.-Nr. 503145
 VW Crafter 2017-
 MAN TGE 2017-



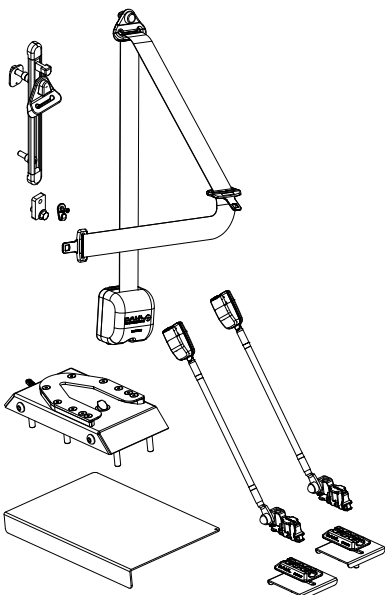
Art.-Nr. 503197
 Nissan NV 200



Art.-Nr. 503301
 Citroën Jumpy &
 Spacetourer KO
 Opel Zafira Life
 Peugeot Expert &
 Traveller KO
 Toyota Proace &
 Proace Verso 2016-

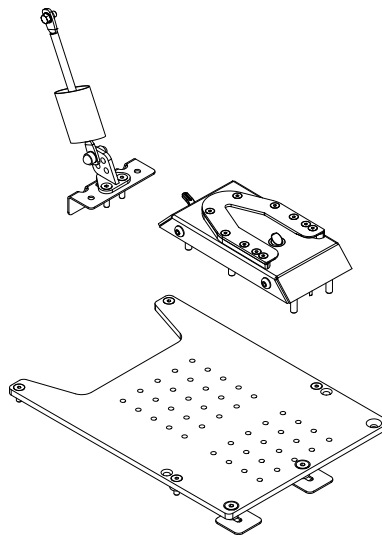
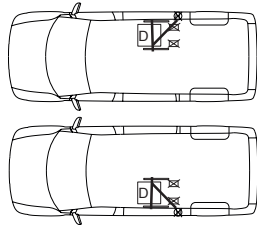


Dahl Docking Station MK II System - getestete Montagesets



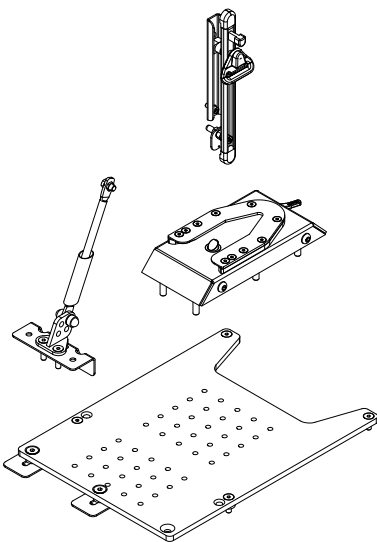
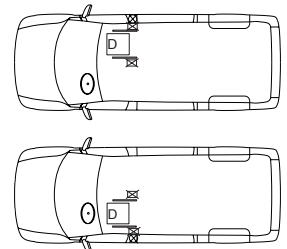
Art.-Nr. 503302

Citroën Jumpy & Spacetourer KO
 Opel Zafira Life
 Peugeot Expert & Traveller KO
 Toyota Proace & Proace Verso 2016-



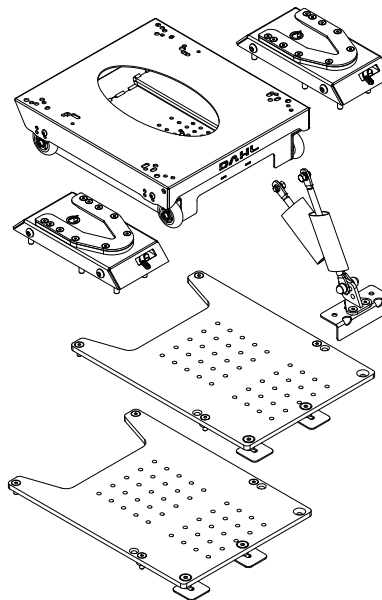
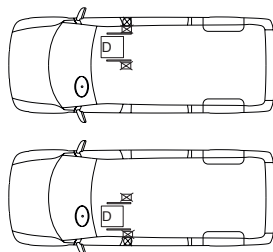
Art.-Nr. 503303

Citroën Jumpy & Spacetourer KO
 Opel Zafira Life
 Peugeot Expert & Traveller KO
 Toyota Proace & Proace Verso 2016-



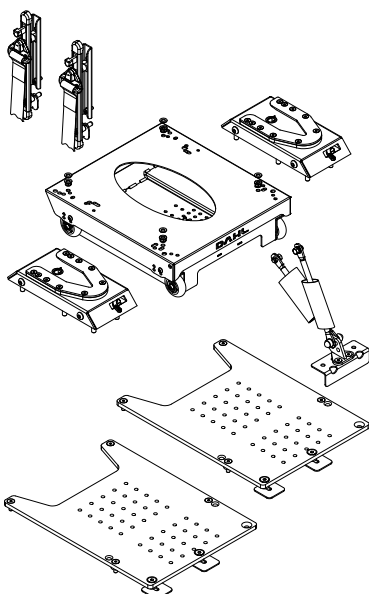
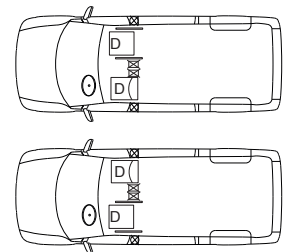
Art.-Nr. 503304

Citroën Jumpy & Spacetourer KO
 Opel Zafira Life
 Peugeot Expert & Traveller KO
 Toyota Proace & Proace Verso 2016-



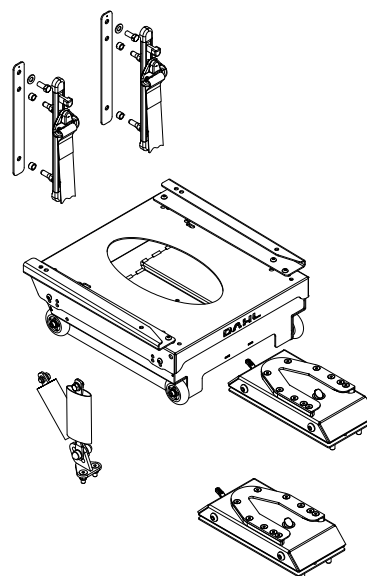
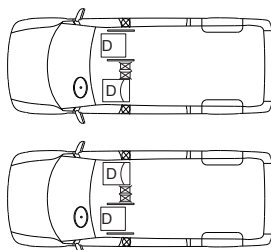
Art.-Nr. 503305

Citroën Jumpy & Spacetourer KO
 Opel Zafira Life
 Peugeot Expert & Traveller KO
 Toyota Proace & Proace Verso 2016-



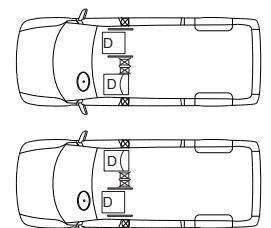
Art.-Nr. 503306

Citroën Jumpy & Spacetourer KO
 Opel Zafira Life
 Peugeot Expert & Traveller KO
 Toyota Proace & Proace Verso 2016-

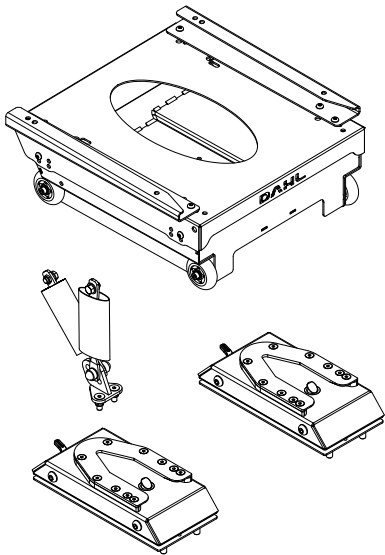
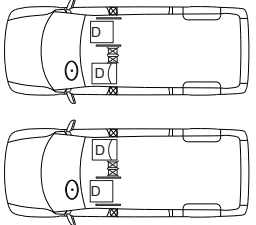


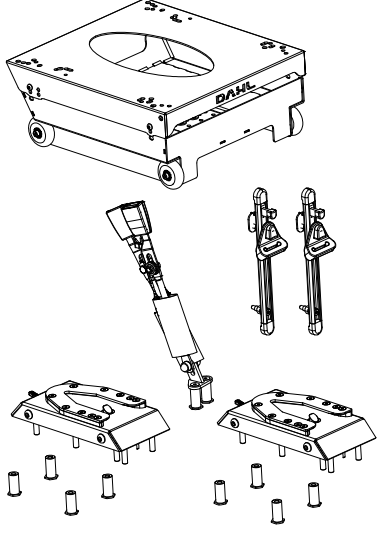
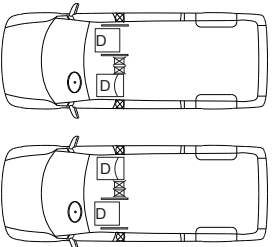
Art.-Nr. 503255

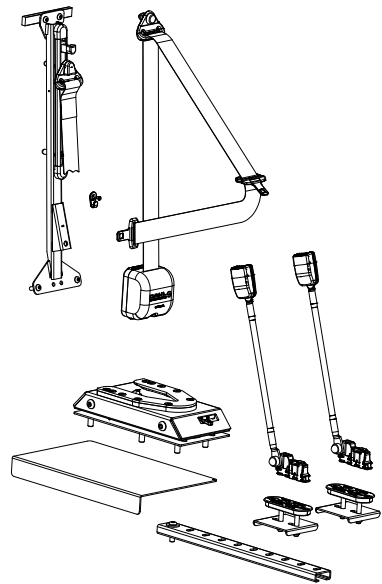
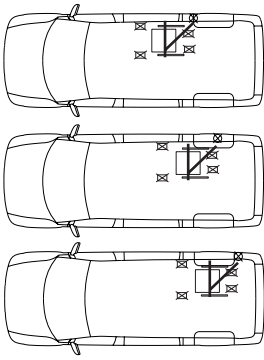
ITEK Drop Floor Conversion:
 VW Caddy Active

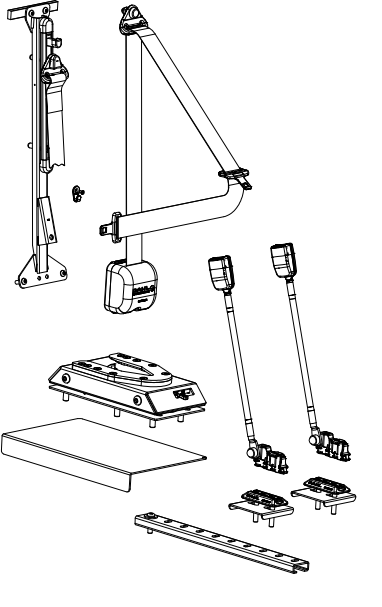
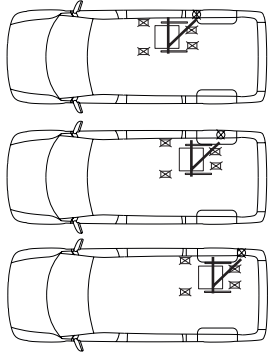


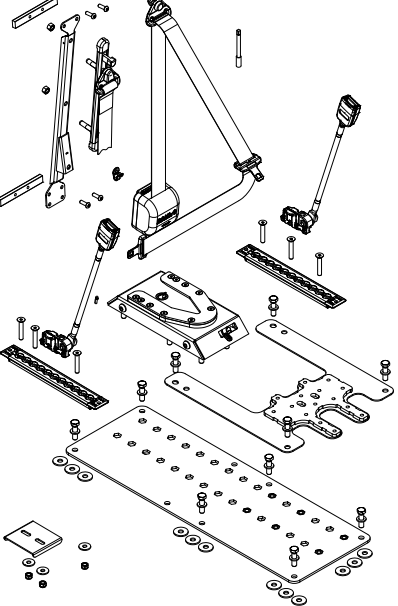

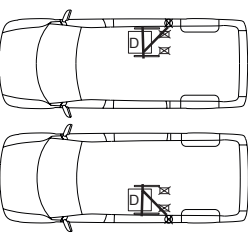
Dahl Docking Station MK II System - getestete Montagesets

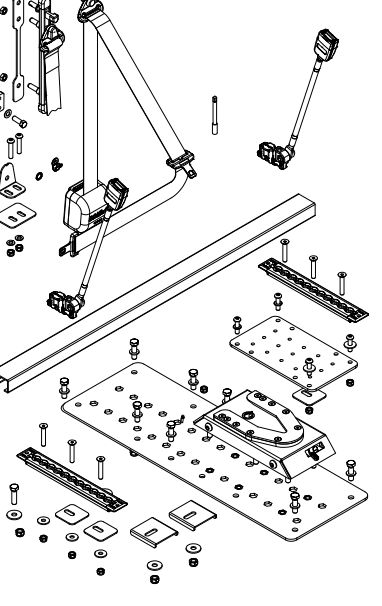

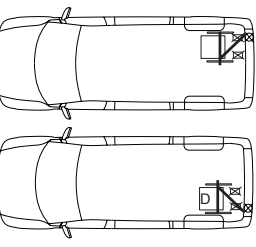
	Art.-Nr. 503310
	ITEK Drop Floor Conversion: VW Caddy Active
	

	Art.-Nr. 503461
	Tripod/Allied Drop Floor Conversion: Citroën Berlingo Peugeot Partner
	

	Art.-Nr. 503006
	MB Vito MB V-Class W447
	

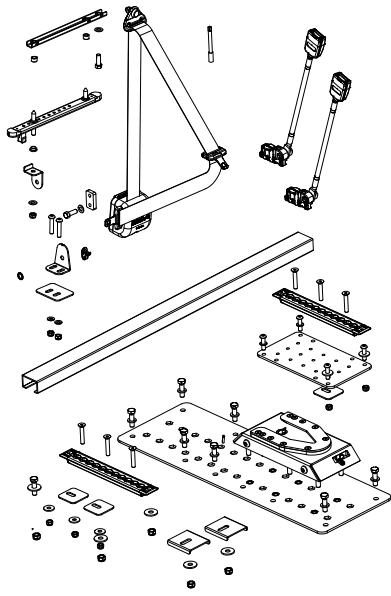
	Art.-Nr. 503008
	MB Vito MB V-Class W447
	

	Art.-Nr. 500221 *
	Ford Transit Custom V710 VW New Transporter / Caravelle 2025-
	
	

	Art.-Nr. 500253 *
	Ford Transit Custom V710 VW New Transporter / Caravelle 2025-
	
	

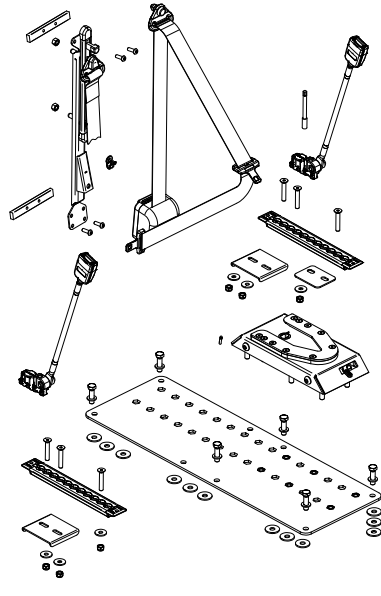
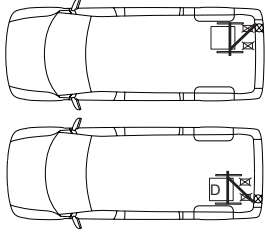
* Siehe auch Kompatibilitätsliste auf Seite 10.

Dahl Docking Station MK II System - getestete Montagesets



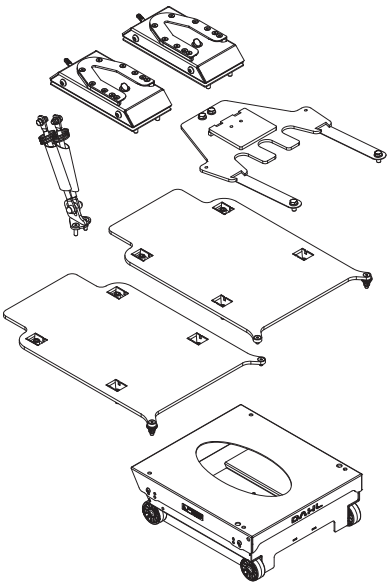
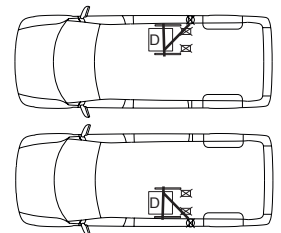
Art.-Nr. 500254 *
 Ford Transit Custom V710
 VW New Transporter /
 Caravelle 2025-

**FMVSS/CMVSS
 210**



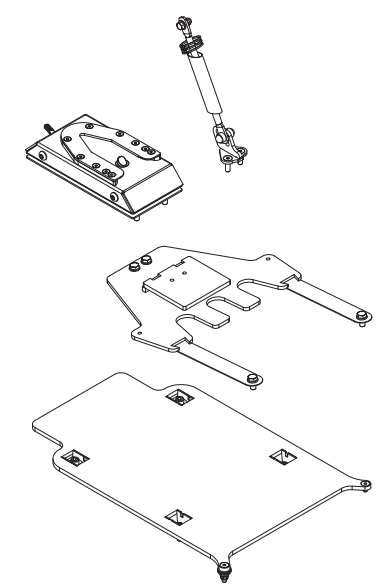
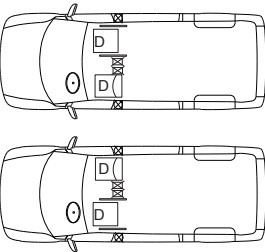
Art.-Nr. 504063 *
 Ford Transit Custom V710
 VW New Transporter /
 Caravelle 2025-

**FMVSS/CMVSS
 210**



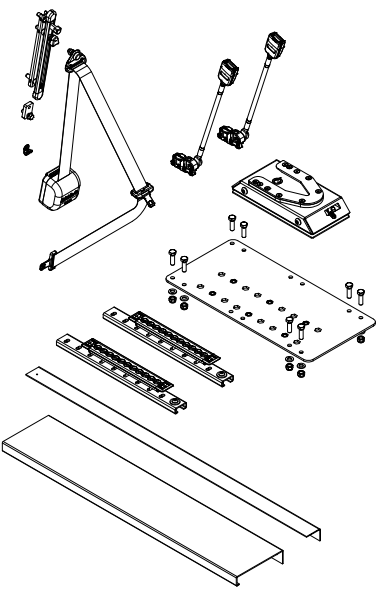
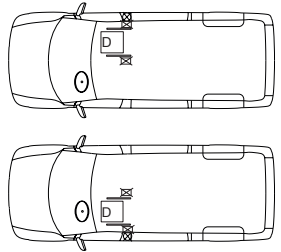
Art.-Nr. 504144 *
 Ford Transit Custom V710
 VW New Transporter /
 Caravelle 2025-

**FMVSS/CMVSS
 207/210**



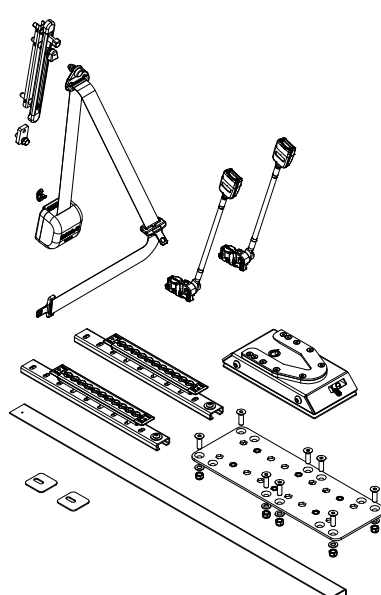
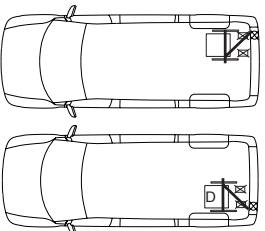
Art.-Nr. 504149 *
 Ford Transit Custom V710
 VW New Transporter /
 Caravelle 2025-

**FMVSS/CMVSS
 207/210**



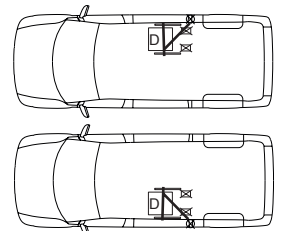
Art.-Nr. 504157
 Renault Master XDD
 Nissan Interstar 2024-

**FMVSS/CMVSS
 210**



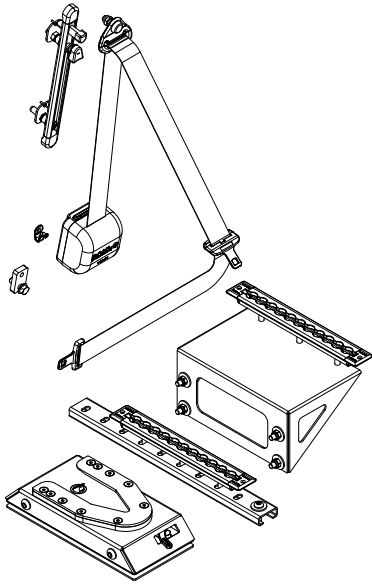
Art.-Nr. 504162
 Renault Master XDD
 Nissan Interstar 2024-

**FMVSS/CMVSS
 210**



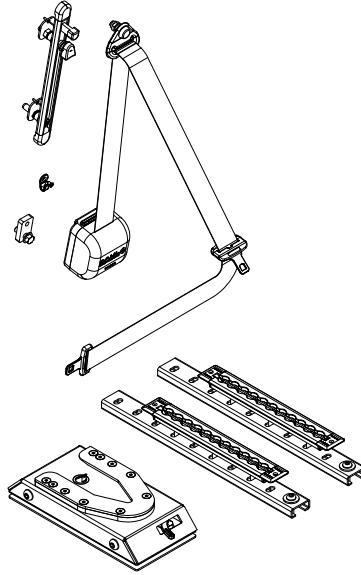
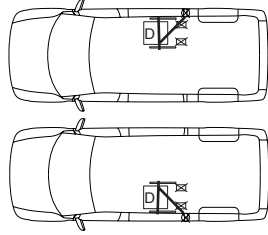
* Siehe auch Kompatibilitätsliste auf Seite 10.

Dahl Docking Station MK II System - getestete Montagesets



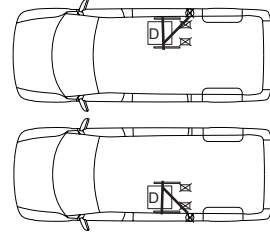
Art.-Nr. 504167
Mercedes Sprinter
907/9710

**FMVSS/CMVSS
210**



Art.-Nr. 504169
Mercedes Sprinter
907/9710

**FMVSS/CMVSS
210**



Fahrzeugliste - getestete 4-punkt WTORS Montagesets

Fahrzeugmarke	Fahrzeugmodell	Platzierung der Schultergurtverankerung	Bodenbeschlag	Bis zu 85 kg - CLASSIC Line	Bis zu 85kg - EVOLUTION Line	Bis zu 200kg - HEAVY DUTY Line	FMVSS/ CMVSS 210
Citroën	Berlingo Tripod/Allied Floor Conversion	RD			503463	503464	
	Jumper Y	C	surface	502057	503170	503135	
		C	flush	502058	503171	503488	
		W	surface	501945	503483		
		W	flush	501944	502111		
	right side	RD	surface		503736	503604	
	right side	RD	flush		503738	503624	
	left side	RD	surface		503739	503625	
	left side	RD	flush		503737	503605	
	Jumpy X	C	surface	502057	503170		
		C	flush	502058	503171		
		W	surface	501949	501057		
		W	flush	501948	501055		
		RD	surface	501771	503293		
		RD	flush	501799	503294		
	Space Tourer/Jumpy KO 2017-	C	surface		503296	503472	
		C	flush		503295	503474	
		RD	surface	501771	503293	503299	
	RD	flush	501799	503294	503300		
Space Tourer/Jumpy KO 2017 - Freedom Drop Floor Conversion	C (roof)	surface					
Fiat	Doblo High roof SWB&LWB	D	rail	502311	503312		
		D	rail	502317	501869		
		D	surface		502373	503560	
		D	flush		502372	503562	
	Ducato X250	C	surface	502057	503170	503135	
		C	flush	502058	503171	503488	
		W	surface	501945	503483		
		W	flush	501944	502111		
	right side	RD	surface		503736	503604	
	right side	RD	flush		503738	503624	
	left side	RD	surface		503739	503625	
	left side	RD	flush		503737	503605	
	Scudo X270	C	surface	502057	503170		
		C	flush	502058	503171		
		W	surface	501949	501057		
		W	flush	501948	501055		
		RD	surface	501771	503293		
		RD	flush	501799	503294		
Talento	C	surface	502057	503170	503135		
	C	flush	502058	503171	503488		
	D	surface	502057	503170	503135		
	D	flush	502058	503171	503488		
Ford	Transit Custom V362	C	surface	502057	503170		
		C	flush	502058	503171		
		W	surface	501947	503486	503135	
		W	flush	501946	503487	503488	
		D	surface	502057	503170	503135	
		D	flush	502058	503171	503488	
		RD	surface	501771	503293		
		RD	flush	501799	503294		
	Transit V363	C	surface	502056	501054		
		C	flush	502055	501053		
		W	surface	502060	501051		
		W	flush	502059	501050		
		D	surface	502057	503170		
	D	flush	502058	503171			
Transit Custom V710		SIEHE LISTE AUF S. 42 FÜR WEITERE INFORMATIONEN.					
MAN	TGE 2017-	C	surface	503162	503133	503496	
		C	flush	503163	503131	503493	
		W	surface	503164	503132	503494	
		W	flush	503163	503130	503495	
		D	surface	502057	503170	503135	
		D	flush	502058	503171	503488	
		RD	surface		500114	500118	
Mercedes	Sprinter 906 & 907 & 910	C	surface	502057	503170	503135	√
		C	flush	502058	503171	503488	√
		W	surface	501679	503482	500826	√
		W	flush	501932	503484	500827	√
		D	surface	502057	503170	503135	√
		D	flush	502058	503171	503488	√
		RD	surface		500114	500118	√
	RD	flush		500115	500119	√	

Symbole: C = C Säule / D = D Säule / W = hinteres Seitenfenster / RD = Hintertür / Bodenhalterungen: surface = oberfläche / Flush = versenkt / Rail = Bodenschiene

Fahrzeugliste - getestete 4-punkt WTORS Montagesets

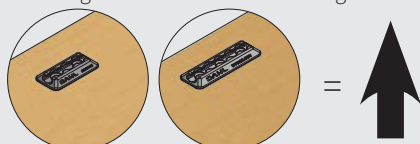
Fahrzeug-marke	Fahrzeugmodell	Platzierung der Schultergurt-verankerung	Bodenbeschlag	Bis zu 85 kg - CLASSIC Line	Bis zu 85kg - EVOLUTION Line	Bis zu 200kg - HEAVY DUTY Line	FMVSS/ CMVSS 210
Mercedes	Sprinter 906 & 907 High roof, wheel base 3250-3665-4325	W	surface	502063	500726		
		W	flush	502062	500729		
	Vito & V-Class W447	W	surface	502241	503485		
		W	flush	502239	503524		
		RD	surface	501771	503293		
		RD	flush	501799	503294		
	Vito 639 & V-Class W447	C	surface	502057	503170	503135	
		C	flush	502058	503171	503488	
		W	surface	501821	501789		
		RD	surface	501771	503293	503299	
	RD	flush	501799	503294	503300		
	RD	surface		503358			
	RD	flush		503357			
Nissan	Nissan Interstar 2024-	C	surface		504204		√
		C	flush		504203		√
		W	surface		504198		√
		W	flush		504183		√
		D	surface		504165		√
		D	flush		504173	504249	√
		RD	surface		504177		√
		RD	flush		504181		√
	Nissan NV 200	W	surface	501947	503486		
		W	flush	501946	503487		
		RD	surface		503187		
	Nissan NV 300	C	surface	502057	503170	503135	
		C	flush	502058	503171	503488	
		D	surface	502057	503170	503135	
		D	flush	502058	503171	503488	
	Nissan NV400	C	surface	502057	503170	503135	
		C	flush	502058	503171	503488	
		W	surface	501942	501885		
		W	flush	501943	501886		
		D	surface	502057	503170	503135	
	D	flush	502058	503171	503488		
Nissan Primastar	C	surface	502057	503170			
	C	flush	502058	503171			
	D	surface	502057	503170			
	D	flush	502058	503171			
Opel	Combo High roof SWB&LWB	D	surface		502373	503560	
		D	flush		502372	503562	
		D	rail	502311	503312		
		D	rail	502317	501869		
	Movano X62	W	surface	501942	501885		
		W	flush	501943	501886		
		C	surface	502057	503170	503135	
		C	flush	502058	503171	503488	
		D	surface	502057	503170	503135	
		D	flush	502058	503171	503488	
	Vivaro X82	C	surface	502057	503170	503135	
		C	flush	502058	503171	503488	
		D	surface	502057	503170	503135	
		D	flush	502058	503171	503488	
	Vivaro X83	C	surface	502057	503170	503135	
		C	flush	502058	503171	503488	
		D	surface	502057	503170	503135	
	D	flush	502058	503171	503488		
Zafira Life	C	surface		503296	503472		
	C	flush		503295	503474		
	RD	surface	501771	503293	503299		
	RD	flush	501799	503294	503300		
Zafira Life - Freedom drop floor conversion	C (roof)	surface					
Peugeot	Boxer Y	C	surface	502057	503170	503135	
		C	flush	502058	503171	503488	
		W	surface	501945	503483		
		W	flush	501944	502111		
	right side	RD	surface		503736	503604	
	right side	RD	flush		503738	503624	
	left side	RD	surface		503739	503625	
	left side	RD	flush		503737	503605	
	Expert X	C	surface	502057	503170		
		C	flush	502058	503171		
		W	surface	501949	501057		
		W	flush	501948	501055		
		RD	surface	501771	503293		
		RD	flush	501799	503294		
	Partner Tripod/Allied floor conversion	D	surface		503463	503464	
	Traveller/Expert KO 2017-	C	surface		503296	503472	
		C	flush		503295	503474	
		RD	surface	501771	503293	503299	
		RD	flush	501799	503294	503300	
Traveller/Expert KO 2017- Freedom Drop Floor Conversion	C (roof)	surface					

Fahrzeugliste - getestete 4-punkt WTORS Montagesets

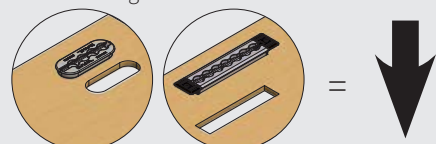
Fahrzeugmarke	Fahrzeugmodell	Platzierung der Schultergurtverankerung	Bodenbeschlag	Bis zu 85 kg - CLASSIC Line	Bis zu 85kg - EVOLUTION Line	Bis zu 200kg - HEAVY DUTY Line	FMVSS/ CMVSS 210	
Renault	Master X62	C	surface	502057	503170	503135		
		C	flush	502058	503171	503488		
		W	surface	501942	501885			
		W	flush	501943	501886			
		D	surface	502057	503170	503135		
		D	flush	502058	503171	503488		
	Trafic X82	C	surface	502057	503170	503135		
		C	flush	502058	503171	503488		
		D	surface	502057	503170	503135		
		D	flush	502058	503171	503488		
	Trafic X83	C	surface	502057	503170	503135		
		C	flush	502058	503171	503488		
		D	surface	502057	503170	503135		
		D	flush	502058	503171	503488		
	Master XDD 2024-	C	surface		504204		✓	
		C	flush		504203		✓	
		W	surface		504198		✓	
		W	flush		504183		✓	
D		surface		504165		✓		
D		flush		504173	504249	✓		
Toyota	Proace	C	surface	502057	503170			
		C	flush	502058	503171			
		W	surface	501949	501057			
		W	flush	501948	501055			
		RD	surface	501771	503293			
		RD	flush	501799	503294			
	ProAce/Verso 2017-	C	surface		503296	503472		
		C	flush		503295	503474		
		RD	surface	501771	503293	503299		
		RD	flush	501799	503294	503300		
	ProAce/Verso 2017- Freedom Drop Floor Conversion	C (roof)	surface					
	VW	Caddy, ITEK drop floor conversion Crafter (2006-2016)	RD	surface		503239		
			W	surface	501679	503482	500826	
			W	flush	501932	500814	500827	
			D	surface	502057	503170		
			D	flush	502058	503171		
			RD	surface		500114	500118	
			RD	flush		500115	500119	
Crafter (2006-2016) High Roof, Wheel base 3250-3665-4325			W	surface	502063	500726		
		W	flush	502062	500729			
Crafter 2017-		C	surface	503162	503133	503496		
		C	flush	503163	503131	503493		
		W	surface	503164	503132	503494		
		W	flush	503165	503130	503495		
		D	surface	502057	503170	503135		
		D	flush	502058	503171	503488		
		RD	surface		500114	500118		
		RD	flush		500115	500119		
New Transporter / Caravelle 2025-T5 & T6		SIEHE LISTE AUF S. 42 FÜR WEITERE INFORMATIONEN.						
	C	surface	502057	503170	503135			
	C	flush	502058	503171	503488			
	W	surface	501774	501772				
	W	flush	501786	501773				
	D	surface		503170	503135			
	D	flush		503171	503488			
	RD	surface	501771	503293	503299			
	RD	flush	501799	503294	503300			
	RD	surface		503352				
	RD	flush		503353				
T5 & T6 Multivan, original floor rails	RD	surface		503122	503498			

Erläuterung der Symbole für 4-punkt WTORS Montagesets

Bodenhalterungen oder Schienen für aufliegende Montage



Bodenhalterungen oder Schienen für versenkte Montage



Symbole: C = C Säule / D = D Säule / W = hinteres Seitenfenster / RD = Hintertür / Bodenhalterungen: surface = oberfläche / Flush = versenkt / Rail = Bodenschiene

Kompatibilitätsliste

Platzierung der Schultergurtverankerung	Bodenbeschlag	4-punkt Set Art.-Nr. EVOLUTION Line - 85 kg	4-punkt Set Art.-Nr. HEAVY DUTY Line - 200 kg	Kompatibilität bez. Antriebsart			Kompatibilität bez. Karosserieabmaße				Kompatibilität bez. Karosserieform			FMVSS/CMVSS 210	
				BEV	PHEV	ICE	L1	L2	H1	H2	Van	Kombi	Bus		
2. Sitzreihe Hinteres Seitenfenster	surface	500248		√	√	√	√	√	√	√	√	-	√	√	√
		504058		-	-	√	√	√	√	√	√	√	√	√	√
	flush	500247			√	√	√	√	√	√	√	√	√	√	√
		504060			-	-	√	√	√	√	√	√	√	√	√
		504059			-	-	√	√	√	√	√	√	√	√	√
		500251	504282	√	√	√	√	√	√	√	√	-	√	√	√
3. Sitzreihe D-Säule	surface	504055	504284	-	-	√	√	√	√	√	√	√	√	√	
		500252	504283	√	√	√	√	√	√	√	-	√	√	√	
	flush	504056	504279	-	-	√	√	√	√	√	√	√	√	√	
		504057		-	-	√	√	√	√	√	√	√	√	√	
		500223	504280	√	√	√	√	√	√	-	-	√	√	√	
		504115		-	-	√	√	√	√	√	√	√	√	√	
3. Sitzreihe Hintertür	surface													√	
		500224	504281	√	√	√	√	√	√	-	-	√	√	√	
	flush	504137		-	-	√	√	√	√	√	√	-	√	√	

* BEV = Battery Electric Vehicle

* PHEV = Plug-In Hybrid Electric Vehicle

* ICE = Internal Combustion Engine

Siehe auch Fahrzeugskizzen im folgenden Kapitel.

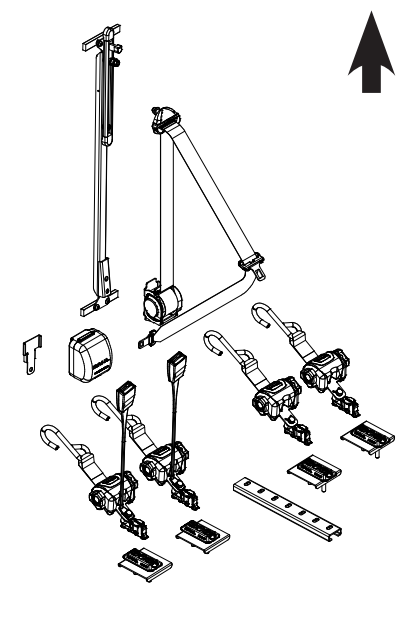
CLASSIC Line – bis zu 85 kg

CLASSIC Line ist unsere erste Generation Befestigungsretraktor, die sich durch ein schönes Design und hohe Qualität auszeichnen.




- Das Retraktorgehäuse wird in Metall gegossen
- Schöne Silber-Metallic Oberflächenbehandlung
- Handrad an beiden Seiten zur Straffung des Gurts
- Druckknopf zur Lösung des Gurts

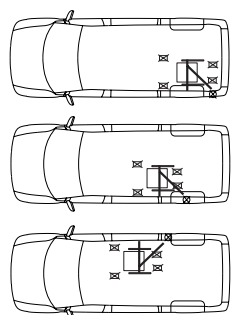
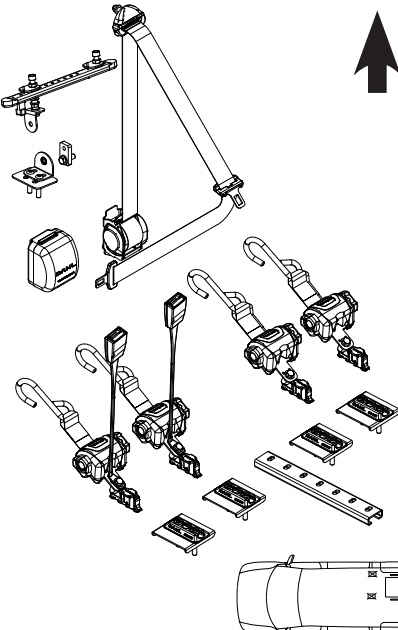
Getestete 4-punkt WTORS Montagesets - CLASSIC Line 85kg



↑

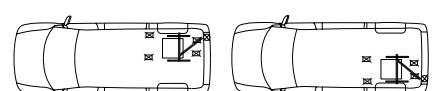
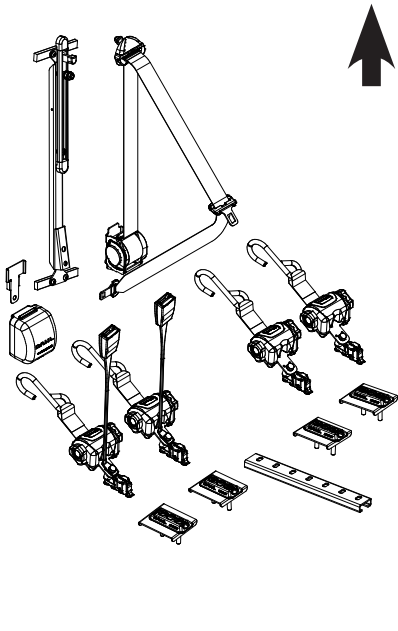
Art.-Nr. 501679
MB Sprinter 906 & 907 & 910
VW Crafter (2006-2016)



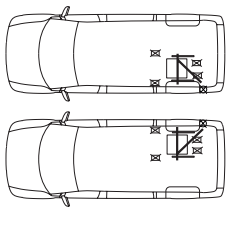
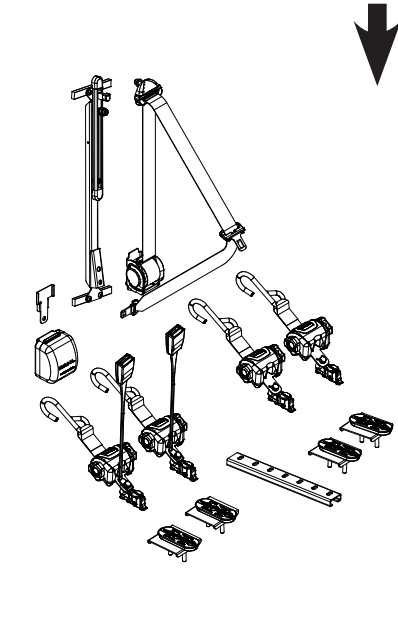
↑

Art.-Nr. 501771
Citroën Jumpy X
Citroën Space Tourer / Jumpy KO 2016-
Fiat Scudo X270
Ford Transit Custom V362
MB Vito 639 & V-Class W447
Opel Zafira Life
Peugeot Expert X
Peugeot Traveller / Expert KO 2016-
Toyota Proace / Verso 2016-
VW T5 & T6

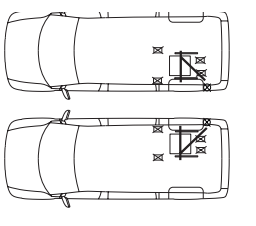
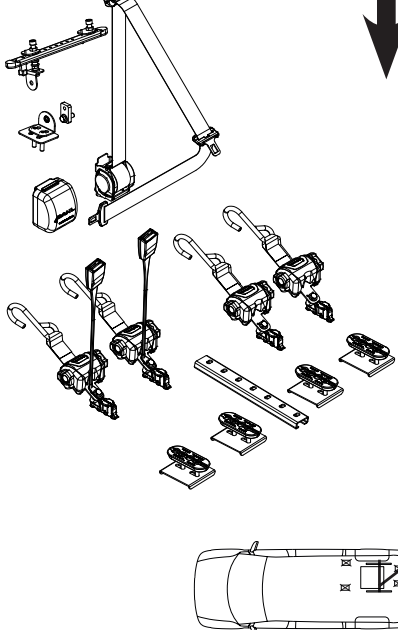
↑

Art.-Nr. 501774
VW T5 & T6

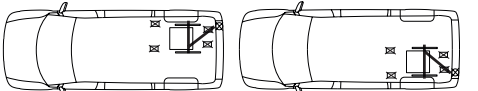
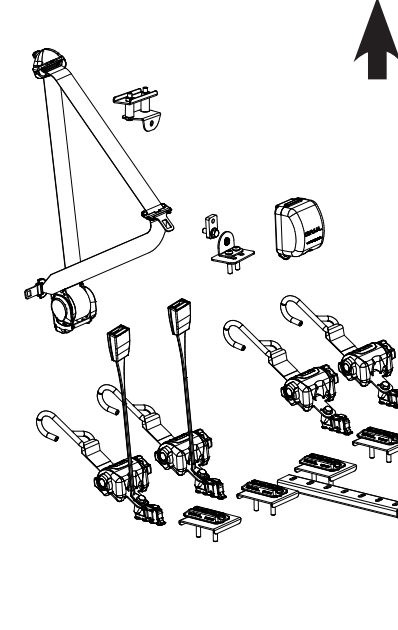
↓

Art.-Nr. 501786
VW T5 & T6

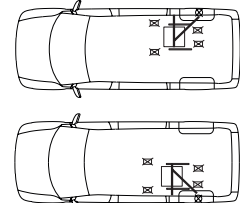
↓

Art.-Nr. 501799
Citroën Jumpy X
Citroën Space Tourer / Jumpy KO 2016-
Fiat Scudo X270
Ford Transit Custom V362
MB Vito 639 & V-Class W447
Opel Zafira Life
Peugeot Expert X
Peugeot Traveller / Expert KO 2016-
Toyota Proace / Verso 2016-
VW T5 & T6

↑


Art.-Nr. 501821
MB Vito 639 & V-Class W447

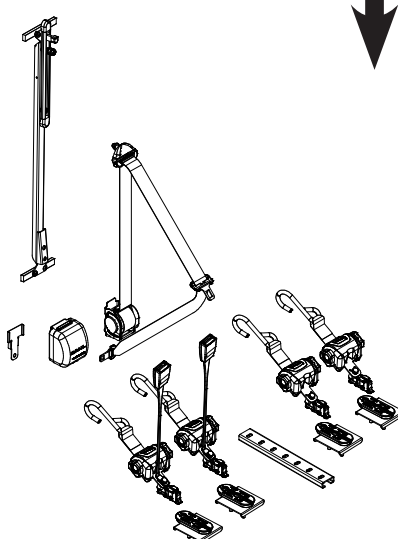
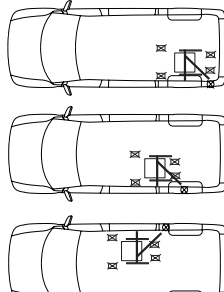


Getestete 4-punkt WTORS Montagesets - CLASSIC Line 85kg

↓

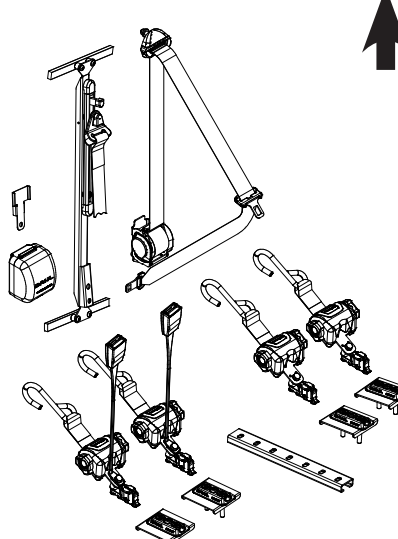
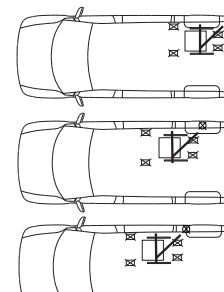
Art.-Nr. 501932
MB Sprinter 906 & 907 & 910
VW Crafter (2006-2016)



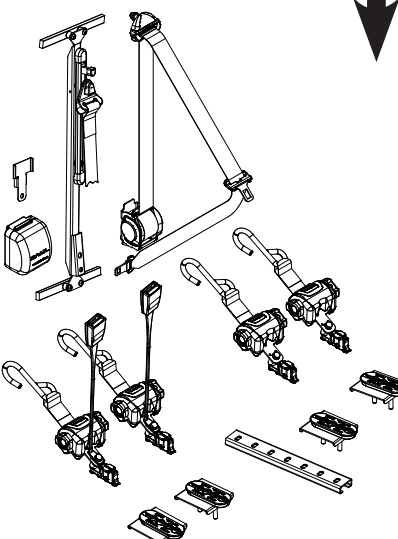
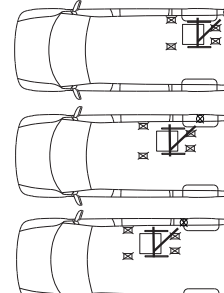
↑

Art.-Nr. 501942
Opel Movano X62 L1, L2, L3, L4
Renault Master X62 L1, L2, L3, L4
Nissan NV400 L1, L2, L3, L4

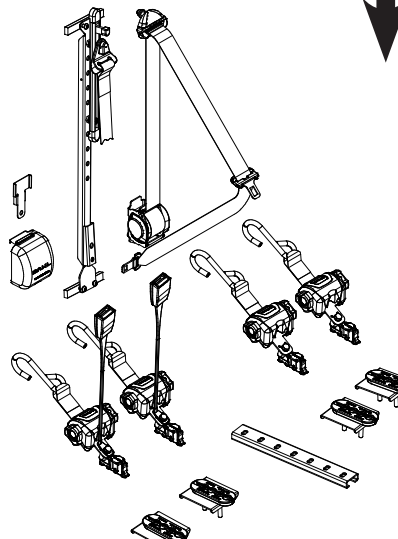
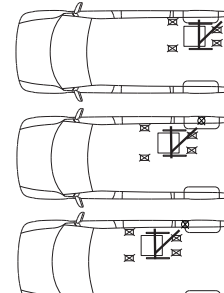
↓

Art.-Nr. 501943
Opel Movano X62 L1, L2, L3, L4
Renault Master X62 L1, L2, L3, L4
Nissan NV400 L1, L2, L3, L4

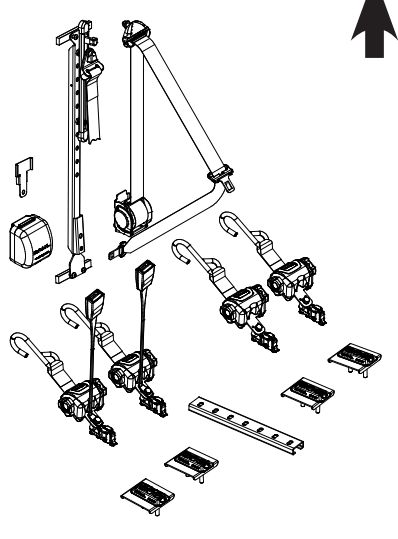
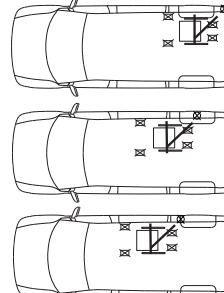
↓

Art.-Nr. 501944
Fiat Ducato X250
Peugeot Boxer Y
Citroën Jumper Y

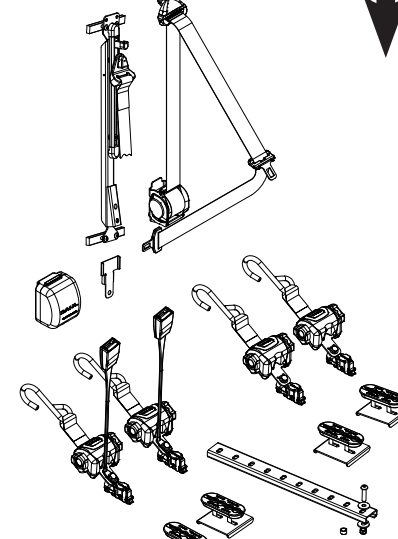
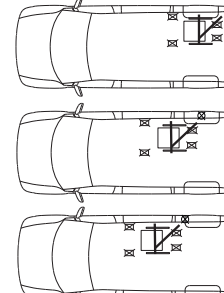
↑

Art.-Nr. 501945
Fiat Ducato X250
Peugeot Boxer Y
Citroën Jumper Y

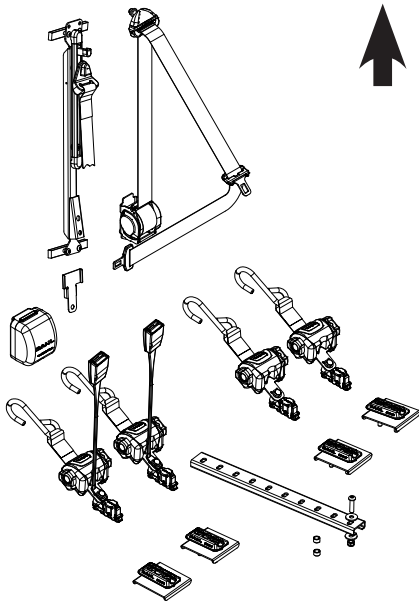



↓

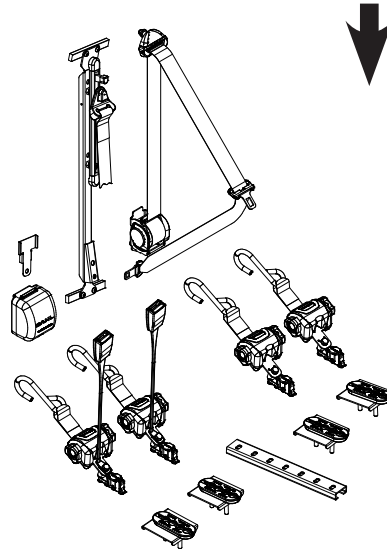
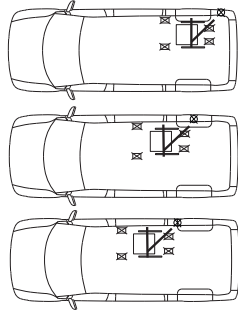
Art.-Nr. 501946
Ford Transit Custom V362
Nissan NV 200

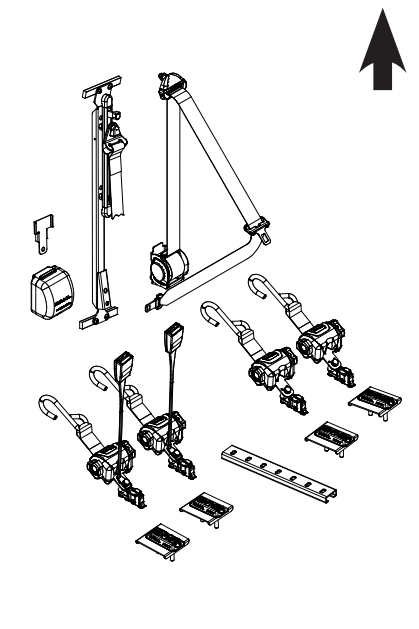
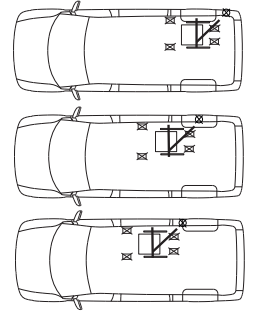
Getestete 4-punkt WTORS Montagesets - CLASSIC Line 85kg



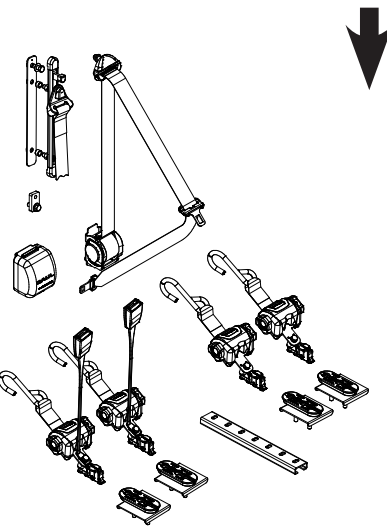
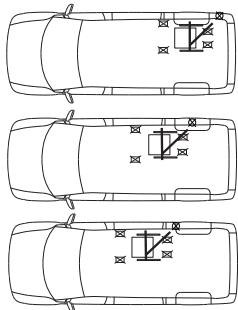
Art.-Nr. 501947
 Ford Transit Custom V362
 Nissan NV 200



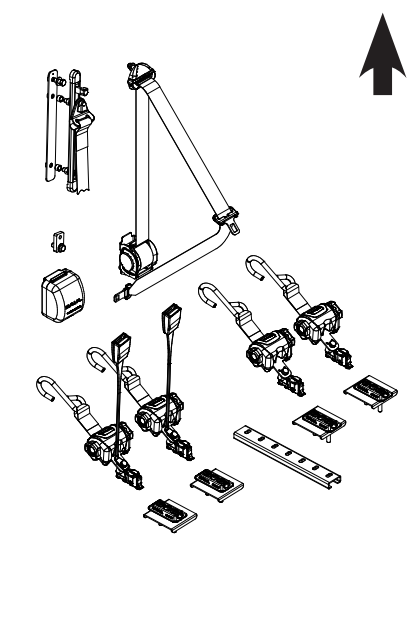
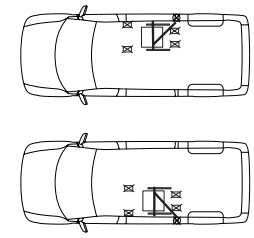
Art.-Nr. 501948
 Citroën Jumpy X
 Fiat Scudo X270
 Peugeot Expert X
 Toyota Proace



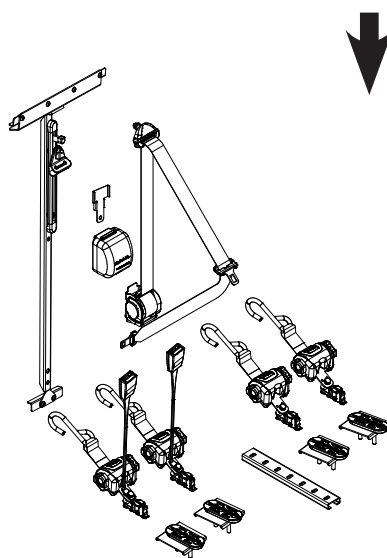
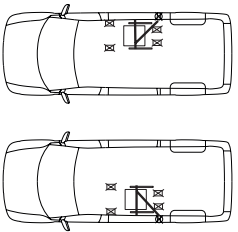
Art.-Nr. 501949
 Citroën Jumpy X
 Fiat Scudo X270
 Peugeot Expert X
 Toyota Proace



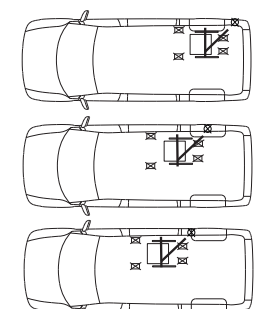
Art.-Nr. 502055
 Ford Transit V363



Art.-Nr. 502056
 Ford Transit V363

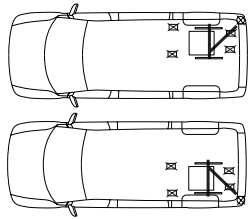


Art.-Nr. 502059
 Ford Transit V363

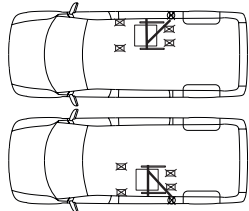


Getestete 4-punkt WTORS Montagesets - CLASSIC Line 85kg

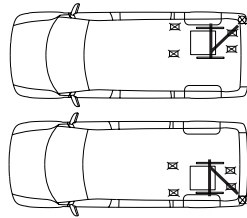
Art.-Nr. 502057
Fiat Talento
Ford Transit V363
Ford Transit Custom V362
MAN TGE 2017-
MB Sprinter 906 & 907 & 910
Nissan Primastar
Nissan NV300
Nissan NV400
Opel Vivaro X82 & X83
Opel Movano X62
Renault Master X62
Renault Trafic X82 & X83
VW Crafter (2006-2016)
VW Crafter 2017-



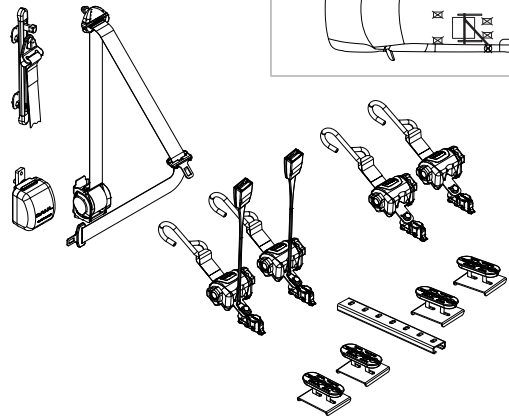
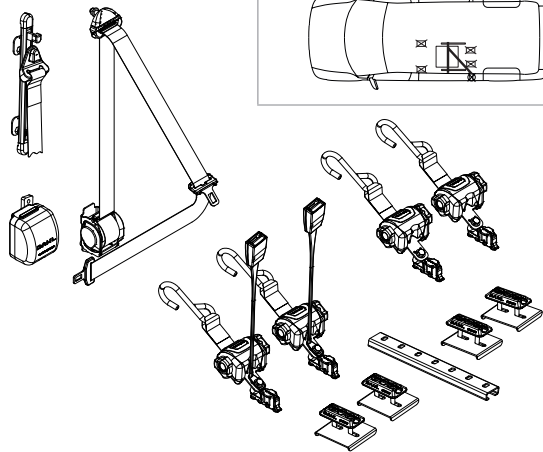
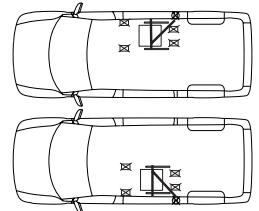
Art.-Nr. 502057
Citroën Jumper Y
Citroën Jumpy X
Fiat Ducato X250
Fiat Scudo X270
Fiat Talento
Ford Transit Custom V362
MB Sprinter 906 & 907 & 910
MB Vito 639 & W447
Nissan NV300
Nissan NV400 L1, L2, L3, L4
Nissan Primastar
Opel Movano X62 L1, L2, L3, L4
Opel Vivaro X82 & X83
Peugeot Boxer Y
Peugeot Expert X
Renault Master X62 L1, L2, L3, L4
Renault Trafic X82 & X83
Toyota Proace
VW T5 & T6



Art.-Nr. 502058
Fiat Talento
Ford Transit V363
Ford Transit Custom V362
MAN TGE 2017-
MB Sprinter 906 & 907 & 910
Nissan Primastar
Nissan NV300
Nissan NV400
Opel Vivaro X82 & X83
Opel Movano X62
Renault Master X62
Renault Trafic X82 & X83
VW Crafter (2006-2016)
VW Crafter 2017-



Art.-Nr. 502058
Citroën Jumper Y
Citroën Jumpy X
Fiat Ducato X250
Fiat Scudo X270
Fiat Talento
Ford Transit Custom V362
MB Sprinter 906 & 907 & 910
MB Vito 639 & W447
Nissan NV400 L1, L2, L3, L4
Nissan NV300
Nissan Primastar
Opel Movano X62 L1, L2, L3, L4
Opel Vivaro X82 & X83
Peugeot Boxer Y
Peugeot Expert X
Renault Master X62 L1, L2, L3, L4
Renault Trafic X82 & X83
Toyota Proace
VW T5 & T6



Art.-Nr. 502060

Ford Transit V363

Art.-Nr. 502062

MB Sprinter 906, 907, 910

VW Crafter 2006-2016

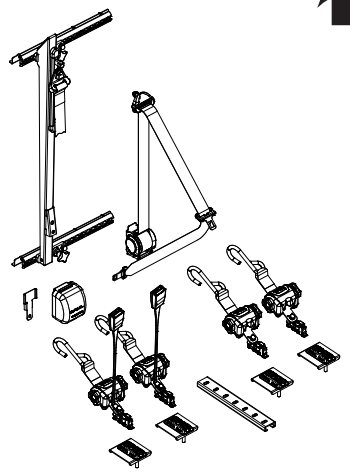
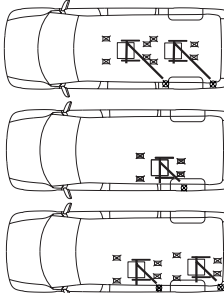
HIGH ROOF ONLY

Wheel bases:
3250 - 3665 - 4325

Getestete 4-punkt WTORS Montagesets - CLASSIC Line 85kg

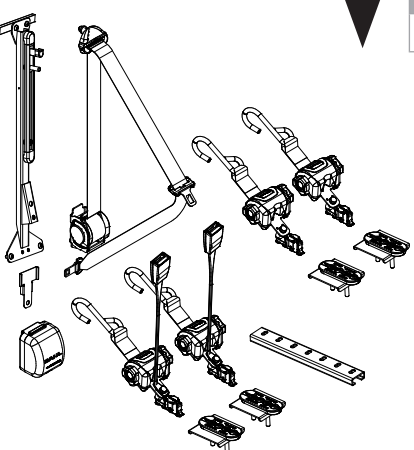
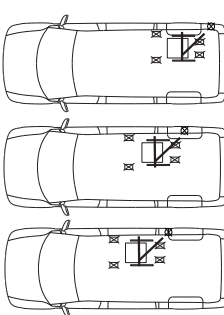
↑

Art.-Nr. 502063
MB Sprinter 906, 907, 910
VW Crafter 2006-2016
High roof only:
Wheel bases: 3250 - 3665 - 4325

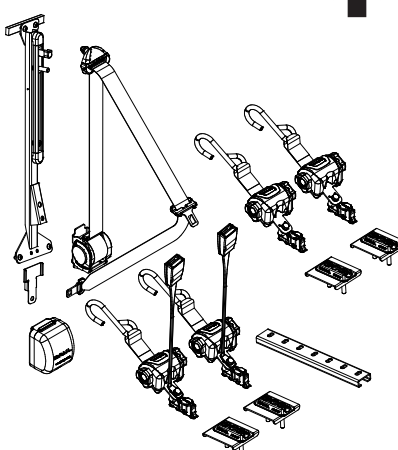
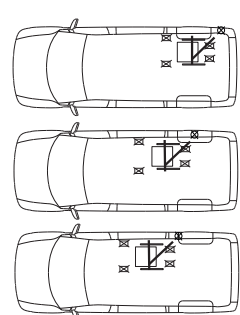
↓

Art.-Nr. 502239
MB Vito & V-Class W447

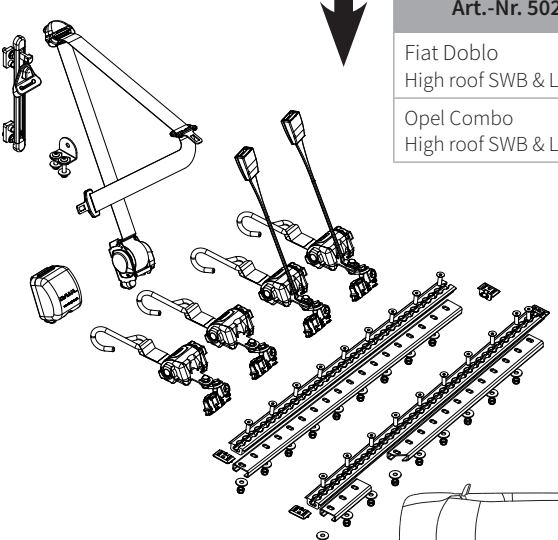
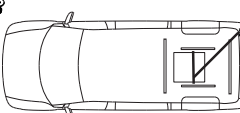
↑

Art.-Nr. 502241
MB Vito & V-Class W447

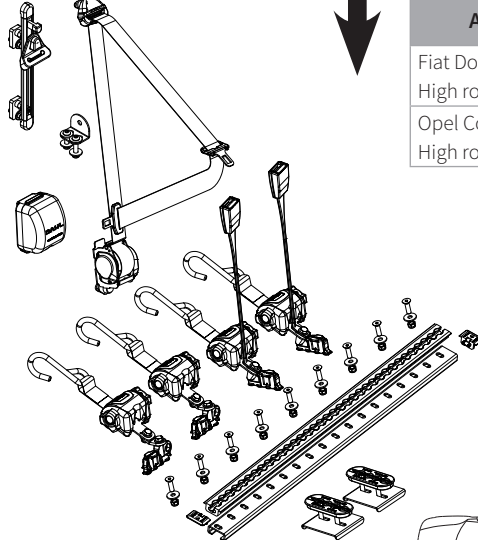
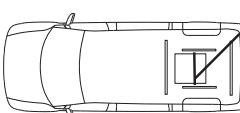
↓

Art.-Nr. 502311
Fiat Doblo High roof SWB & LWB
Opel Combo High roof SWB & LWB

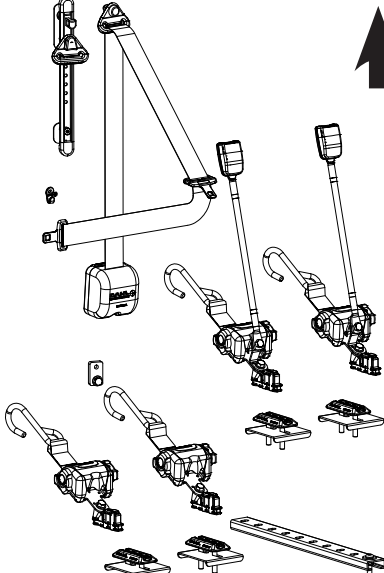
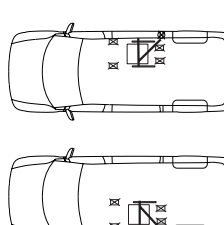
↓

Art.-Nr. 502317
Fiat Doblo High roof SWB & LWB
Opel Combo High roof SWB & LWB

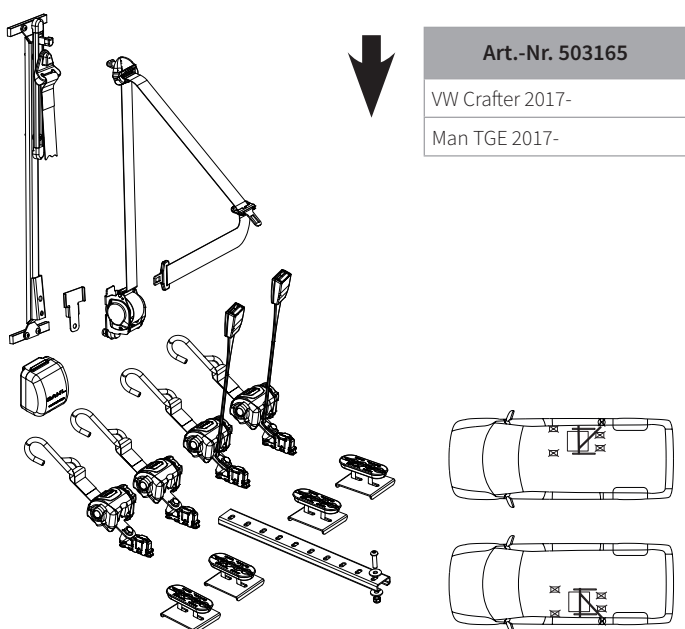
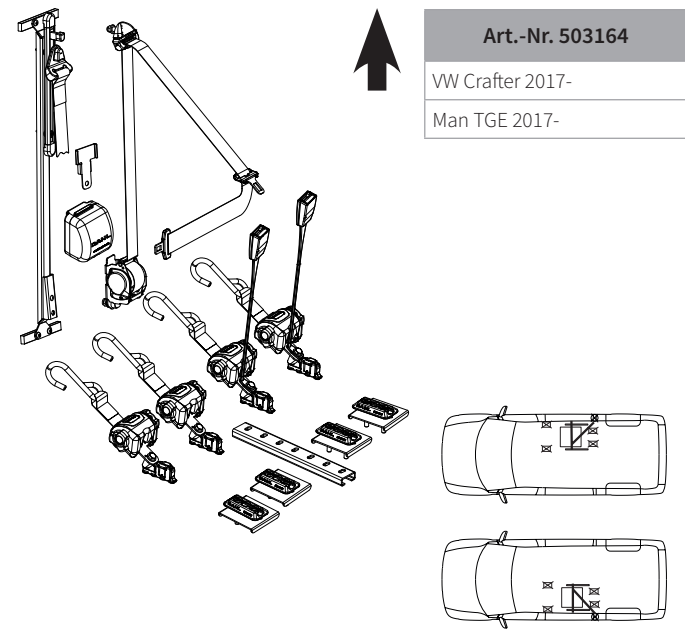
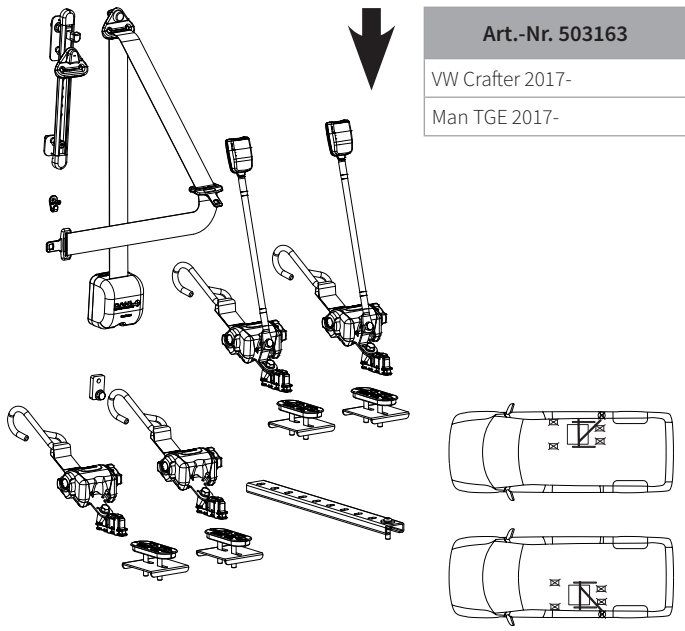



↑

Art.-Nr. 503162
VW Crafter 2017-
Man TGE 2017-

Getestete 4-punkt WTORS Montagesets - CLASSIC Line 85kg



EVOLUTION Line – bis zu 85 kg

EVOLUTION Line ist eine Weiterentwicklung mit Fokus auf schönem Design, Haltbarkeit, und niedrigem Gewicht, ohne dabei Kompromisse im Bereich Robustheit oder Qualität einzugehen.

Durch Anwendung von neuen und besseren Materialien ist es uns gelungen, das Gewicht mit 27 % im Vergleich zu einem entsprechenden CLASSIC Line Retraktor zu reduzieren, während es den Qualitätsparametern der CLASSIC Line entspricht oder diese übertrifft. Dies ist bspw. besonders in Fahrzeugen interessant, in denen Gewicht eine kritische Rolle spielt.



- Das Retraktorgehäuse wird in bruchsicherem Kunststoff mit schön, mattem Finish gegossen
- Die Bruchsicherheit wurde bei Temperaturen bis zu -21°C getestet
- Robustes Handrad in Metall an der Seite zur Straffung des Gurts
- Niedriges Gewicht
- Druckknopf zur Lösung des Gurts

Upgrade der 4-Punkt-EVOLUTION-Montagesets von 85 auf 200 kg Rollstuhlgewicht, derzeit mit 4 x 501906

Aufgrund zunehmender Anforderungen in Ausschreibungen für öffentliche Verkehrsmittel und Andere, die vorschreiben, dass 4-Punkt-Rollstuhl- und Insassenrückhaltesysteme (WTORS) auf das tatsächliche Gewicht der transportierten Rollstühle ausgelegt sein müssen, haben wir uns entschieden, all unsere 85 kg EVOLUTION Kits mit aufliegenden Bodenbeschlägen, upzugraden. Ausgenommen davon sind die Schienen zur Quermontage. Auf diese Weise sind unsere aktuellen 85 kg WTORS-Kits mit den HEAVY DUTY WTORS-Kits kompatibel, die für 200 kg plus Benutzer ausgelegt sind.

Daher müssen Kunden, die eines dieser 85 kg WTORS Kits im Fahrzeug installiert haben, und diese auf unsere HEAVY DUTY WTORS (für Rollstuhlgewichte von jeweils 200 kg plus Benutzer) aufrüsten möchten, nicht mehr erneut in die Werkstatt, um die verstärkten 6-Punkt-HEAVY-DUTY-Bodenbeschläge (hinten) montieren zu lassen, was Zeit und zusätzliche Arbeit spart.

Die neuen Bodenbeschläge (2 x Art.-Nr. 503251) für die hinteren Spann- gurte bzw. Retraktoren, die die 2 x Art.-Nr. 501906 ersetzen, sind hier zu sehen:



	<p style="text-align: center;">Art.-Nr. 500114</p> <p>MAN TGE 2017- Mercedes Sprinter 907&910 VW Crafter 2006-2016 VW Crafter 2017- HIGH ROOF ONLY</p> <p style="text-align: center;">FMVSS/CMVSS 210</p>		<p style="text-align: center;">Art.-Nr. 500115</p> <p>MAN TGE 2017- Mercedes Sprinter 907&910 VW Crafter 2006-2016 VW Crafter 2017- HIGH ROOF ONLY</p> <p style="text-align: center;">FMVSS/CMVSS 210</p>
--	--	--	--

Getestete 4-punkt WTORS Montagesets - EVOLUTION Line 85kg

Art.-Nr. 502372

Fiat Doblo
High roof SWB & LWB

Opel Combo
High roof SWB & LWB

Art.-Nr. 502373

Fiat Doblo
High roof SWB & LWB

Opel Combo
High roof SWB & LWB

Art.-Nr. 503122

VW T6 Multivan
standard roof height
original floor rails

Art.-Nr. 503130

MAN TGE 2017-
VW Crafter 2017-

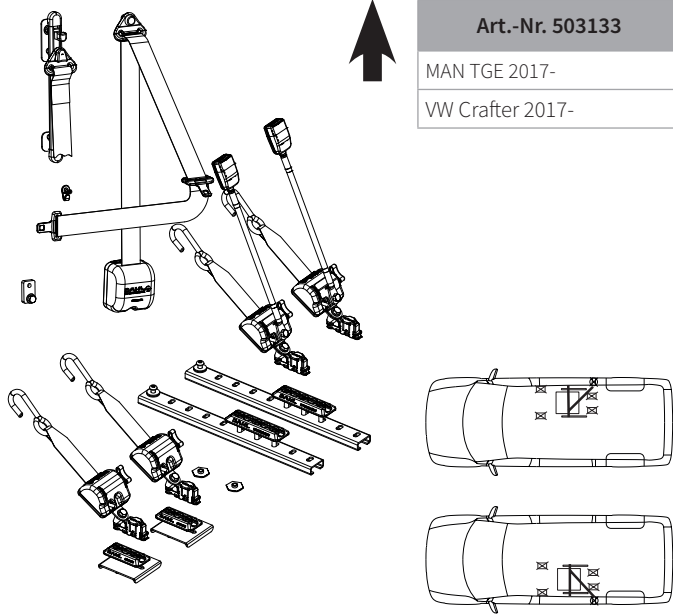
Art.-Nr. 503131

MAN TGE 2017-
VW Crafter 2017-

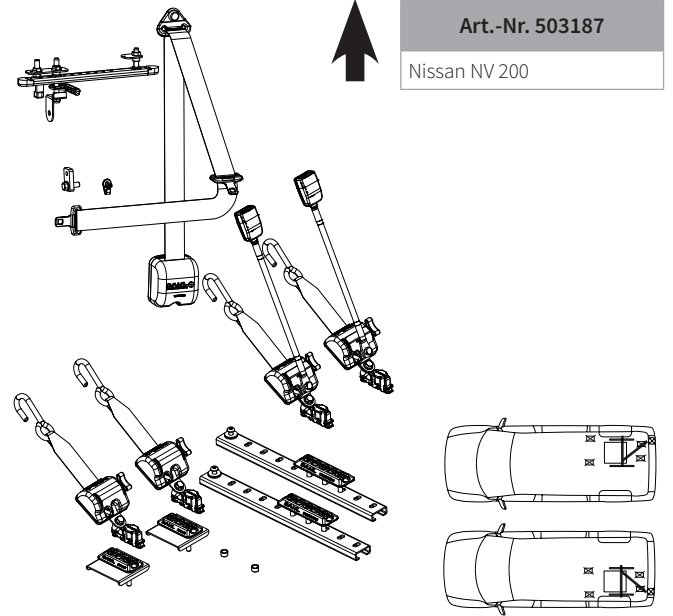
Art.-Nr. 503132

MAN TGE 2017-
VW Crafter 2017-

Getestete 4-punkt WTORS Montagesets - EVOLUTION Line 85kg



Art.-Nr. 503133
MAN TGE 2017-
VW Crafter 2017-



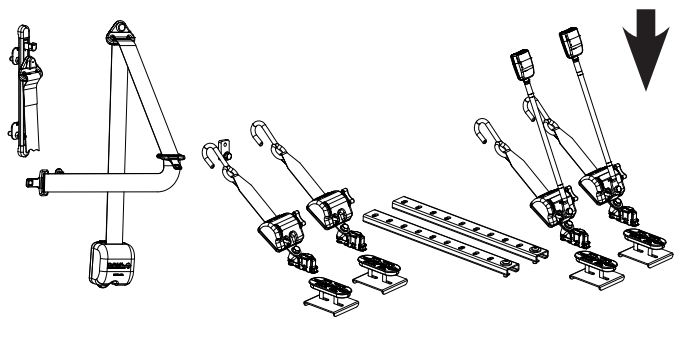
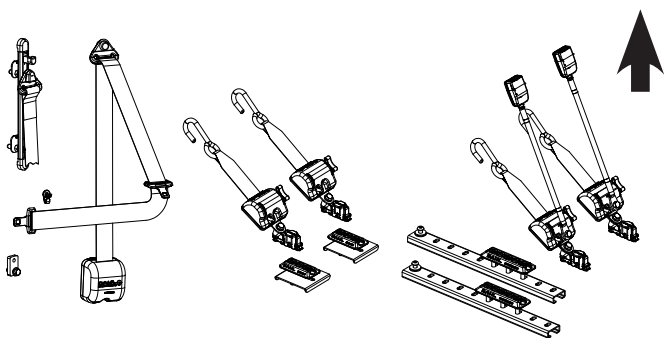
Art.-Nr. 503187
Nissan NV 200

Art.-Nr. 503170
Fiat Talento
Ford Transit V363
Ford Transit Custom V362
Man TGE 2017-
MB Sprinter 906 & 907 & 910
Nissan Primastar
Nissan NV300
Nissan NV400
Opel Vivaro X82 & X83
Opel Movano X62
Renault Master X62
Renault Trafic X82 & X83
VW Crafter 2006-2016
VW Crafter 2017-
VW T5 & T6

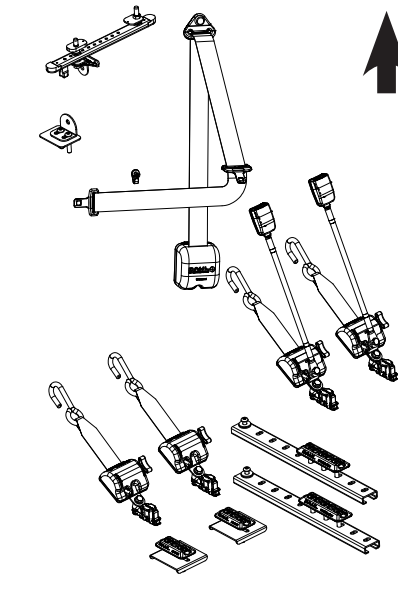
Art.-Nr. 503170
Citroën Jumper Y
Citroën Jumpy X
Fiat Ducato X250
Fiat Scudo X270
Fiat Talento
Ford Transit Custom V362
MB Sprinter 906 & 907 & 910
MB Vito V-Class W639 & W447
Nissan NV300
Nissan NV400
Nissan Primastar
Opel Movano X62
Opel Vivaro X82 & X83
Peugeot Boxer Y
Peugeot Expert X
Renault Master X62
Renault Trafic X82 & X83
Toyota Proace
VW T5 & T6

Art.-Nr. 503171
Fiat Talento
Ford Transit V363
Ford Transit Custom V362
Man TGE 2017-
MB Sprinter 906 & 907 & 910
Nissan Primastar
Nissan NV300
Nissan NV400
Opel Vivaro X82 & X83
Opel Movano X62
Renault Master X62
Renault Trafic X82 & X83
VW Crafter 2006-2016
VW Crafter 2017-
VW T5 & T6

Art.-Nr. 503171
Citroën Jumper Y
Citroën Jumpy X
Fiat Ducato X250
Fiat Scudo X270
Fiat Talento
Ford Transit Custom V362
MB Sprinter 906 & 907 & 910
MB Vito V-Class W639 & W447
Nissan NV300
Nissan NV400
Nissan Primastar
Opel Movano X62
Opel Vivaro X82 & X83
Peugeot Boxer Y
Peugeot Expert X
Renault Master X62
Renault Trafic X82 & X83
Toyota Proace
VW T5 & T6

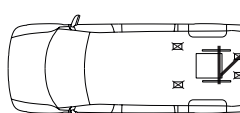
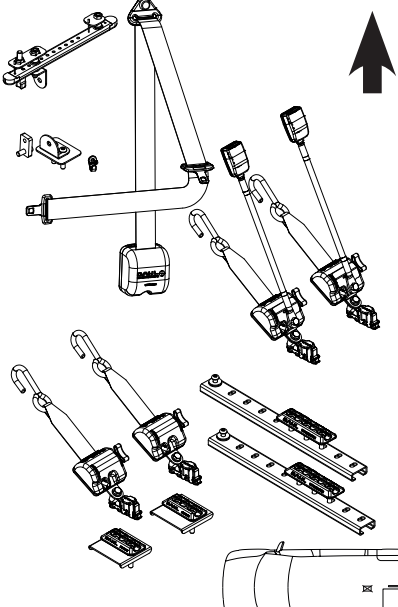


Getestete 4-punkt WTORS Montagesets - EVOLUTION Line 85kg



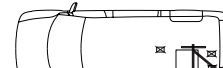
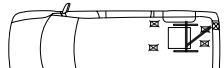
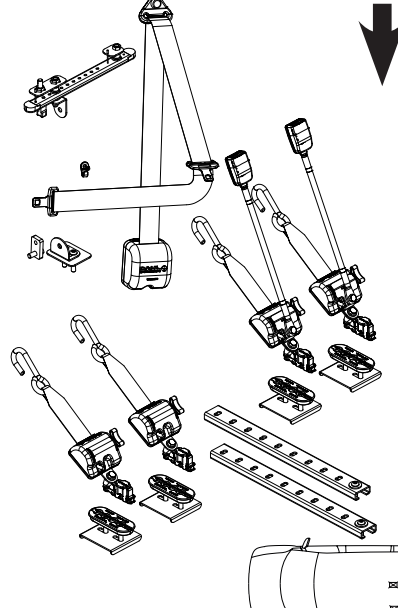
Art.-Nr. 503239

ITEK Drop Floor
Conversion:
VW Caddy Active

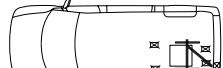
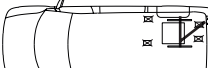
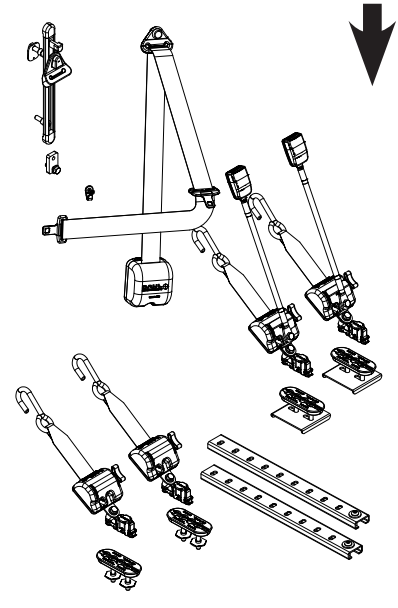
Art.-Nr. 503293

Citroën Jumpy X
Citroën Space Tourer /
Jumpy KO 2016-
Fiat Scudo X270
Ford Transit Custom V362
MB Vito V-Class W639& 447
Opel Zafira Life
Peugeot Expert X
Peugeot Traveller /
Expert KO 2016-
Toyota Proace
Toyota Proace / Verso 2016-
VW T5 + T6

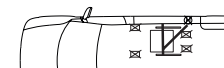
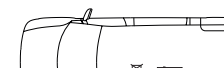
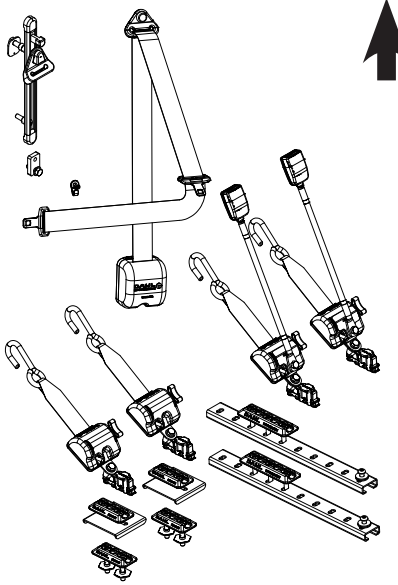
Art.-Nr. 503294

Citroën Jumpy X
Citroën Space Tourer /
Jumpy KO 2016-
Fiat Scudo X270
Ford Transit Custom V362
MB Vito V-Class W639& 447
Opel Zafira Life
Peugeot Expert X
Peugeot Traveller /
Expert KO 2016-
Toyota Proace
Toyota Proace / Verso 2016-
VW T5 + T6

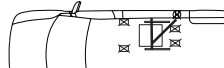
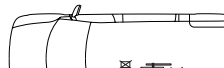
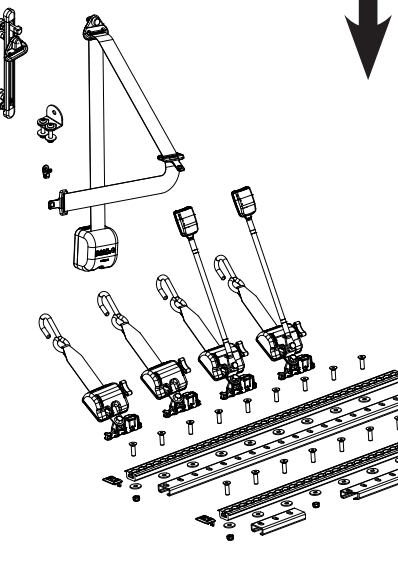
Art.-Nr. 503295

Citroën Space Tourer /
Jumpy KO
Opel Zafira Life
Peugeot Traveller /
Expert KO
Toyota Proace / Verso 2016-


Art.-Nr. 503296

Citroën Space Tourer /
Jumpy KO
Opel Zafira Life
Peugeot Traveller /
Expert KO
Toyota Proace / Verso 2016-

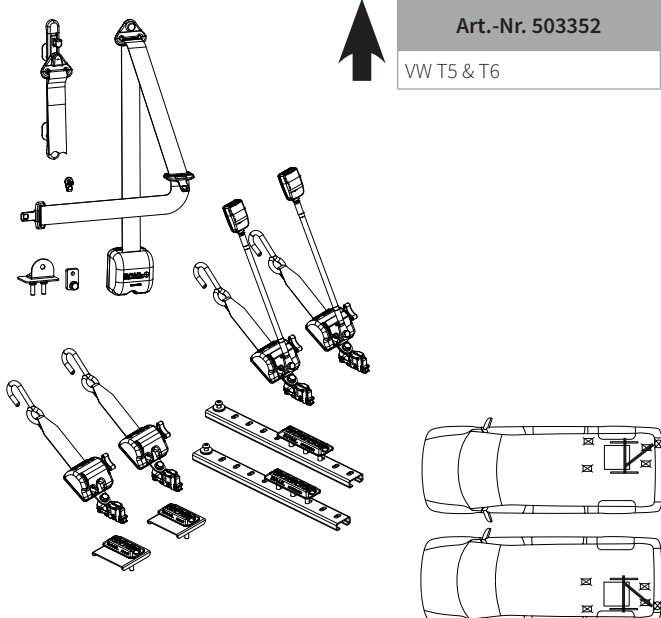
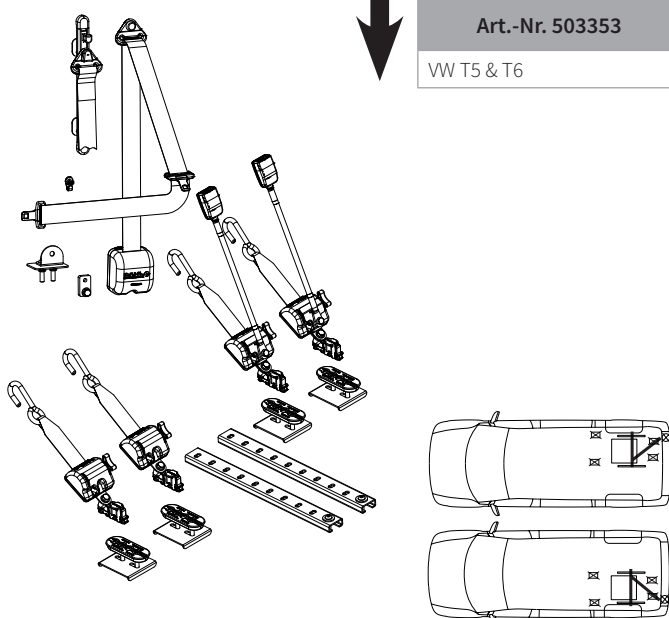
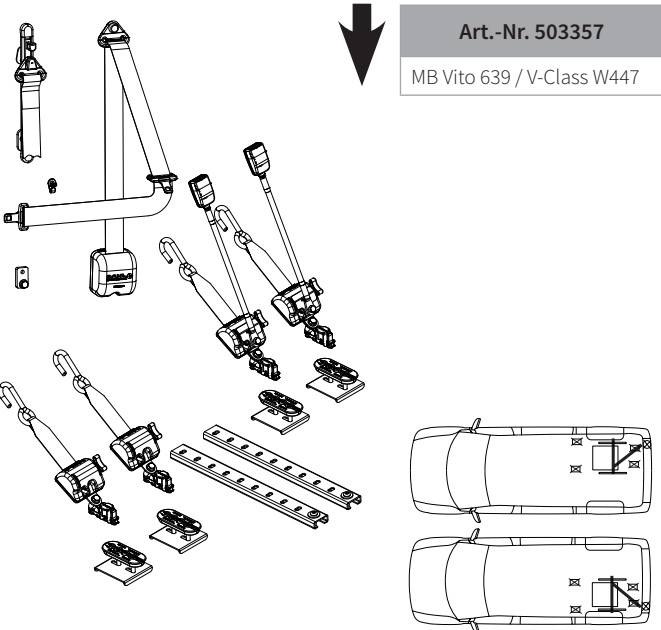
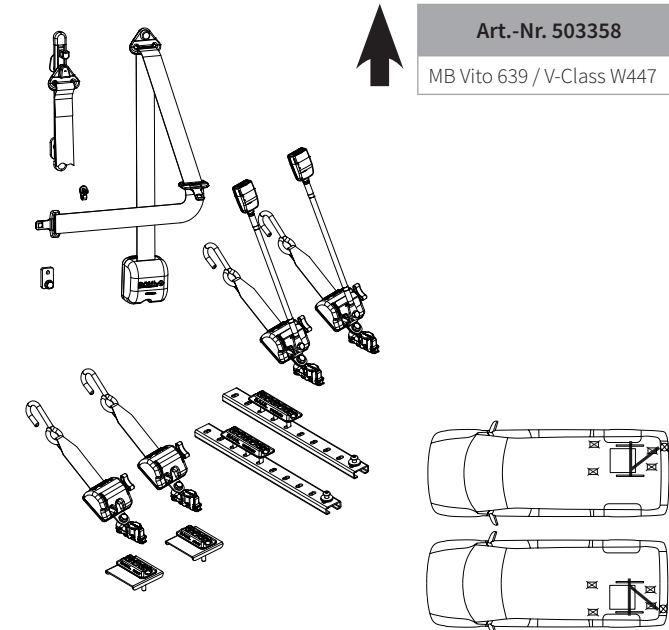
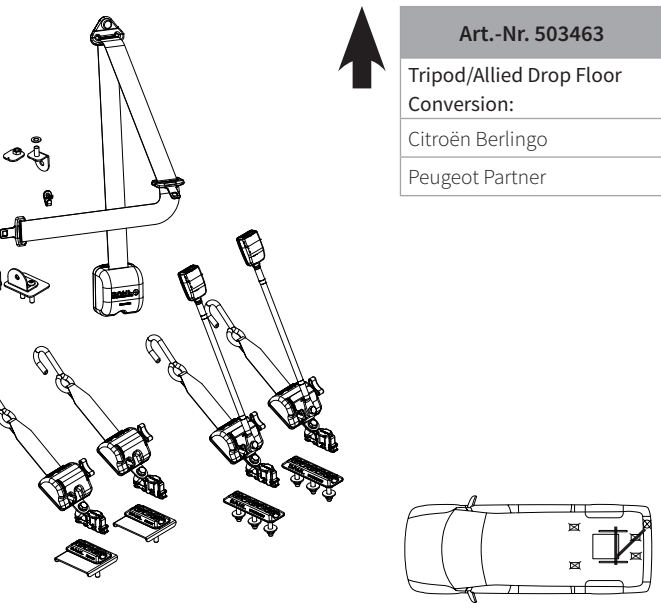




Art.-Nr. 503312

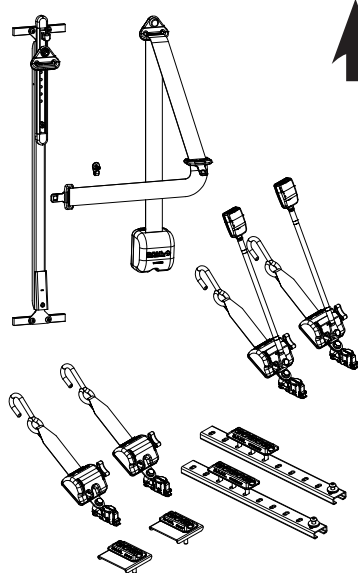
Fiat Doblo
High roof SWB & LWB
Opel Combo
High roof SWB & LWB



Getestete 4-punkt WTORS Montagesets - EVOLUTION Line 85kg


 <p>Art.-Nr. 503352 VW T5 & T6</p>	 <p>Art.-Nr. 503353 VW T5 & T6</p>
 <p>Art.-Nr. 503357 MB Vito 639 / V-Class W447</p>	 <p>Art.-Nr. 503358 MB Vito 639 / V-Class W447</p>
 <p>Art.-Nr. 503463 Tripod/Allied Drop Floor Conversion: Citroën Berlingo Peugeot Partner</p>	

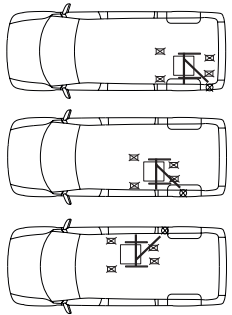
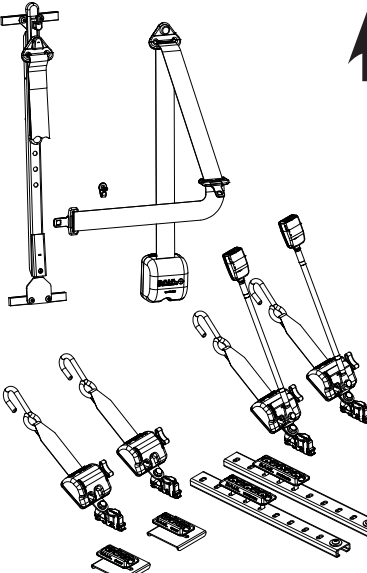
Getestete 4-punkt WTORS Montagesets - EVOLUTION Line 85kg



↑

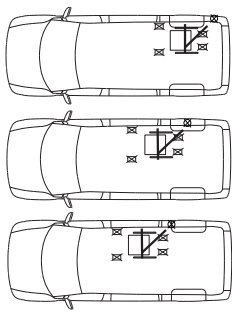
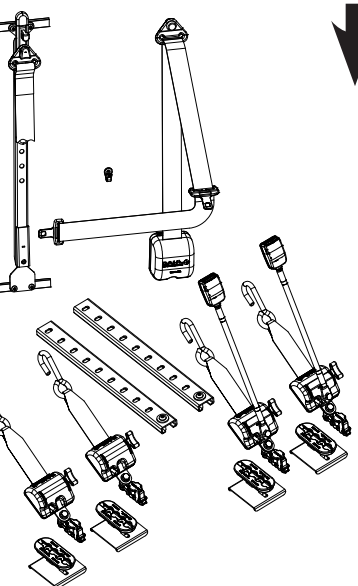
Art.-Nr. 503482
MB Sprinter 906 & 907 & 910
VW Crafter (2006-2016)



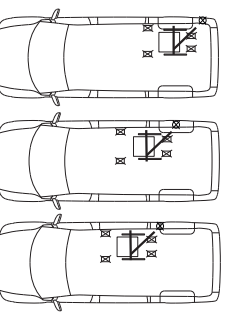
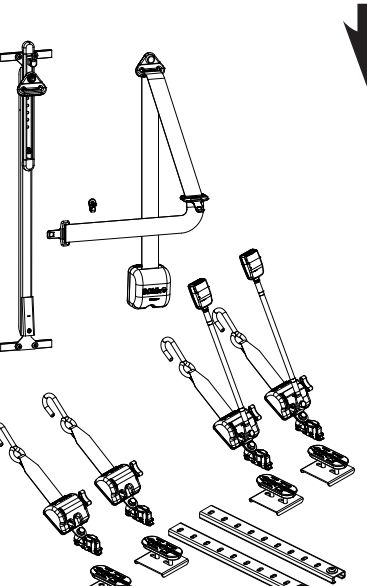
↑

Art.-Nr. 503483
Fiat Ducato X250
Peugeot Boxer Y
Citroën Jumper Y


↓

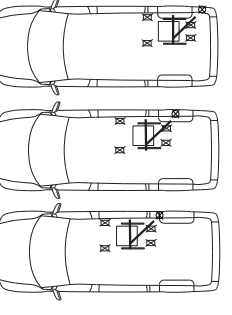
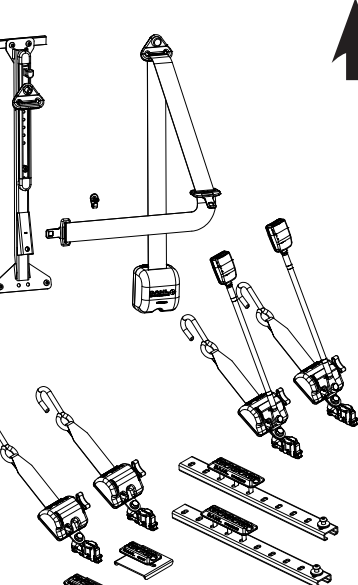
Art.-Nr. 502111
Fiat Ducato X250
Peugeot Boxer Y
Citroën Jumper Y

↓

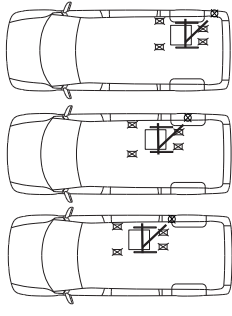
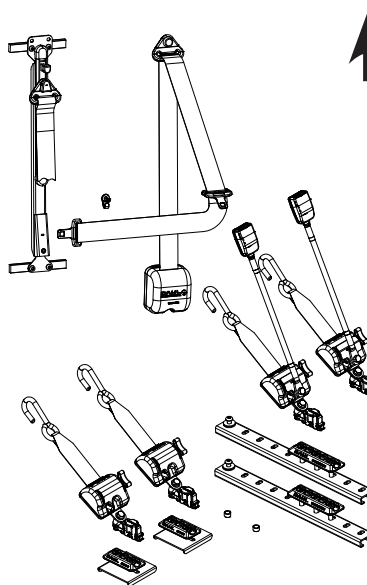
Art.-Nr. 503484
MB Sprinter 906, 907 & 910
VW Crafter 2006-2016



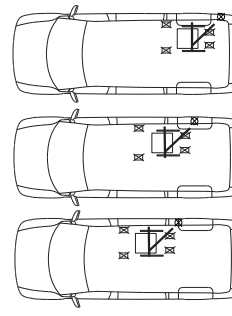
↑

Art.-Nr. 503485
MB Vito / V-Class W447

↑

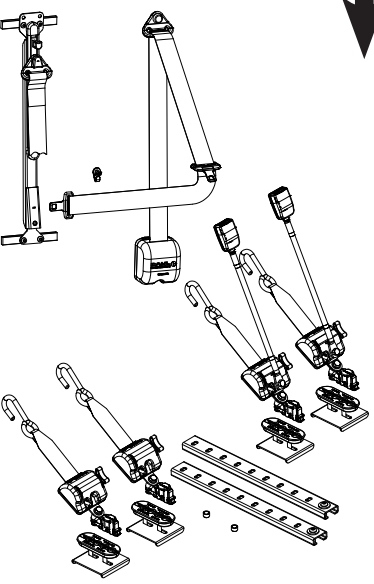
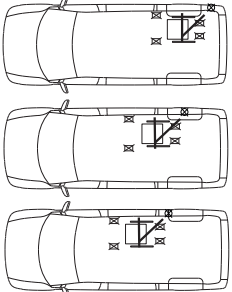
Art.-Nr. 503486
Nissan NV200
Ford Transit Custom V362



Getestete 4-punkt WTORS Montagesets - EVOLUTION Line 85kg

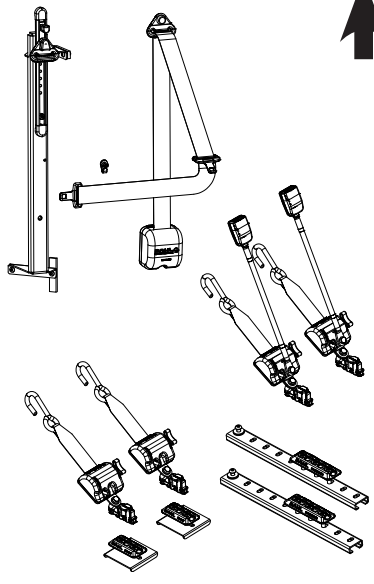
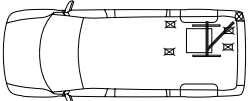
Art.-Nr. 503487

Nissan NV200
Ford Transit Custom V362

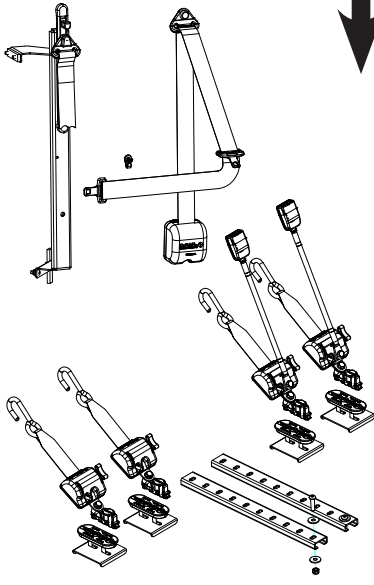
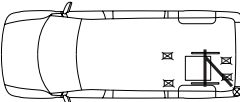
Art.-Nr. 503736

Citroën Jumper Y
Fiat Ducato X250
Peugeot Boxer Y

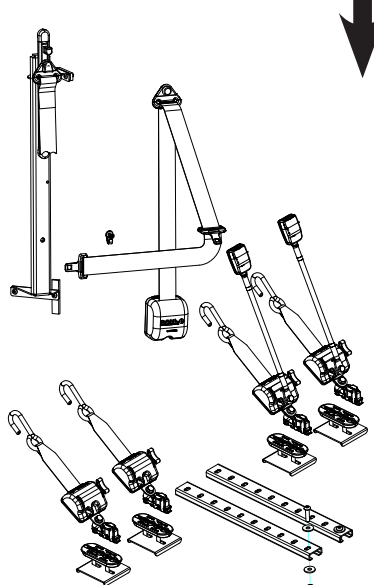
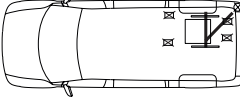
Art.-Nr. 503737

Citroën Jumper Y
Fiat Ducato X250
Peugeot Boxer Y

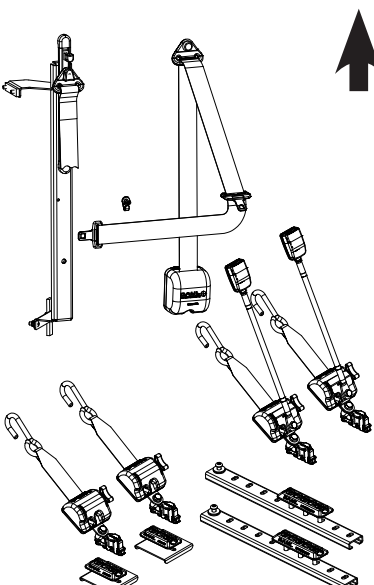
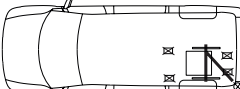
Art.-Nr. 503738

Citroën Jumper Y
Fiat Ducato X250
Peugeot Boxer Y

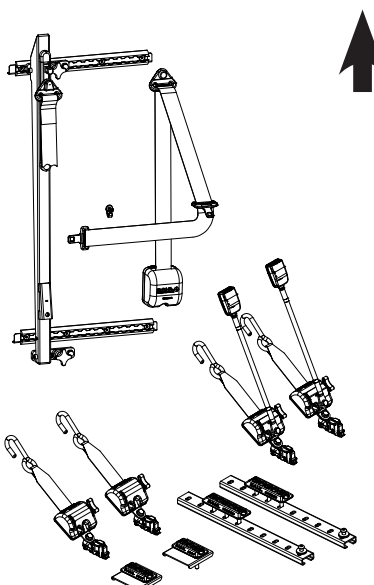
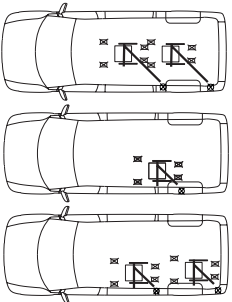
Art.-Nr. 503739

Citroën Jumper Y
Fiat Ducato X250
Peugeot Boxer Y

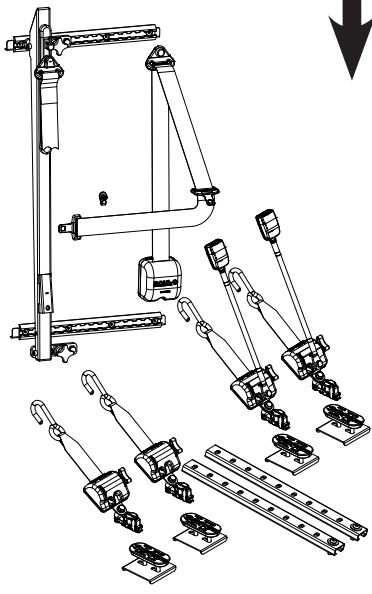



Art.-Nr. 500726

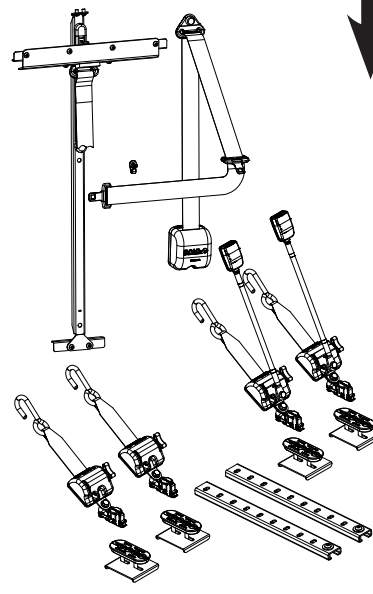
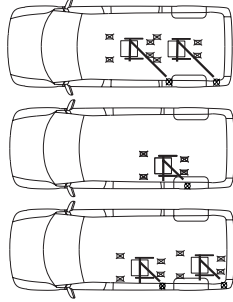
MB Sprinter 906, 907 & 910
VW Crafter 2006-2016
Wheel Bases: 3250, 3665, 4322
HIGH ROOF ONLY

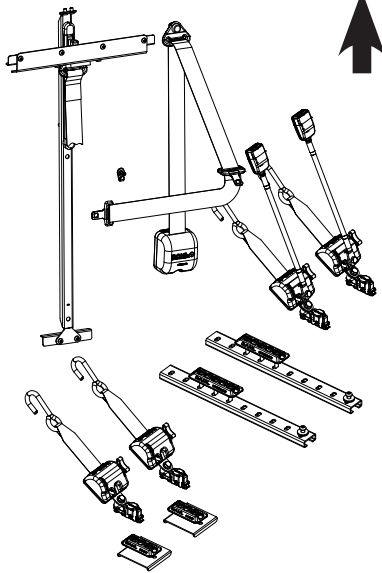
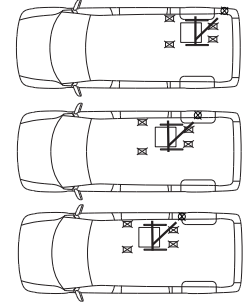
Getestete 4-punkt WTORS Montagesets - EVOLUTION Line 85kg



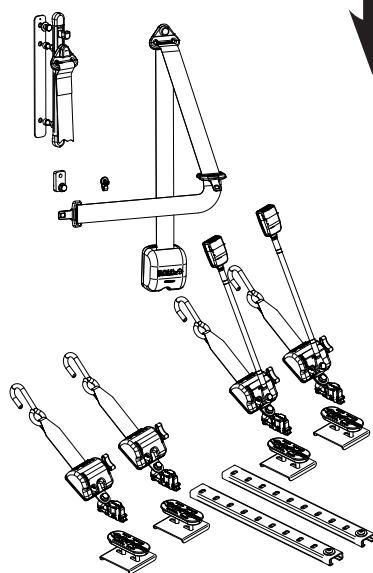
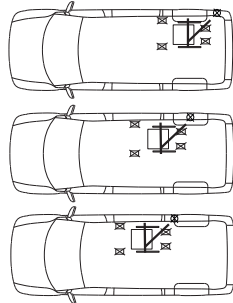
Art.-Nr. 500726
 MB Sprinter 906, 907 & 910
 VW Crafter 2006-2016
 Wheel Bases:
 3250, 3665, 4322
HIGH ROOF ONLY



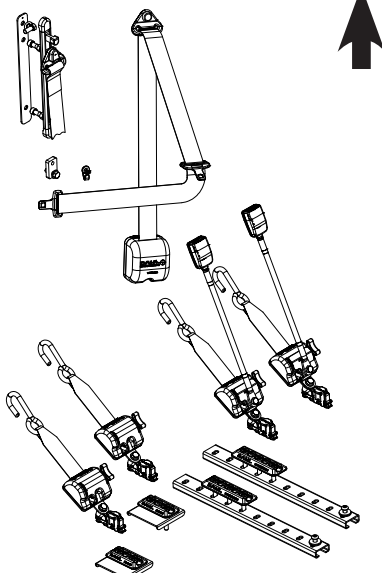
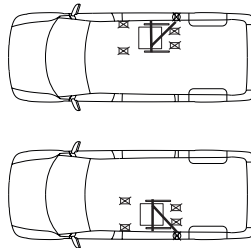
Art.-Nr. 501050
 Ford Transit V363



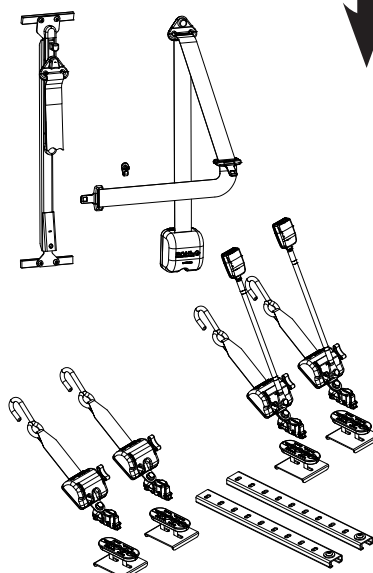
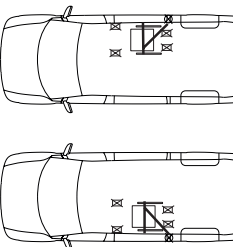
Art.-Nr. 501051
 Ford Transit V363



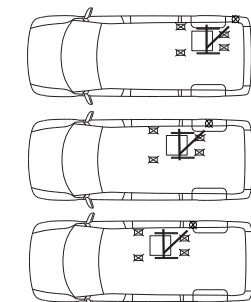
Art.-Nr. 501053
 Ford Transit V363



Art.-Nr. 501054
 Ford Transit V363



Art.-Nr. 501055
 Citroën Jumpy X
 Fiat Scudo X270
 Peugeot Expert X
 Toyota ProAce



Getestete 4-punkt WTORS Montagesets - EVOLUTION Line 85kg

↑

Art.-Nr. 501057
Citroën Jumpy X
Fiat Scudo X270
Peugeot Expert X
Toyota ProAce

↑

Art.-Nr. 501772
VW Caravelle
VW Transporter T5 & T6

↓

Art.-Nr. 501773
VW Caravelle
VW Transporter T5 & T6

↑

Art.-Nr. 501789
MB Vito 639
V-Class W447

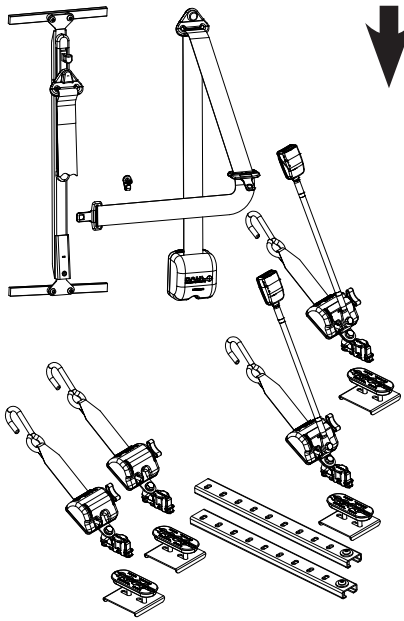
↓

Art.-Nr. 501869
High Roof SWB & LWB:
Fiat Dublo
Opel Combo

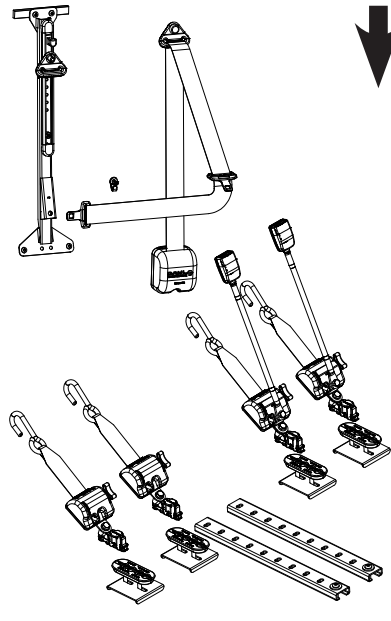
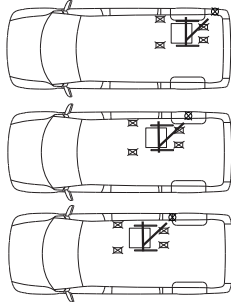
↑

Art.-Nr. 501885
Opel Movano X62
Renault Master X62
Nissan NV400

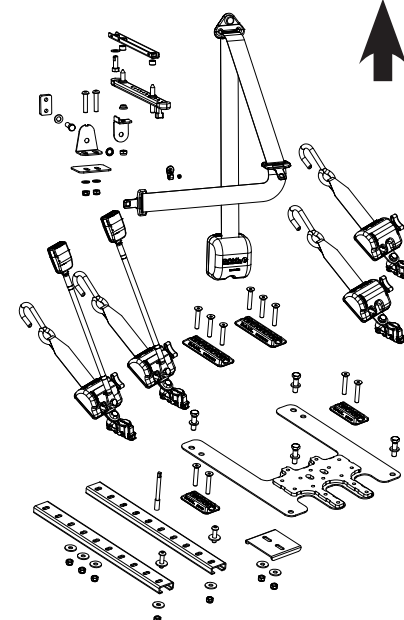
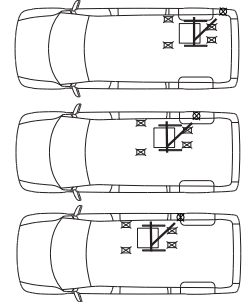
Getestete 4-punkt WTORS Montagesets - EVOLUTION Line 85kg



Art.-Nr. 501886
 Opel Movano X62
 Renault Master X62
 Nissan NV400

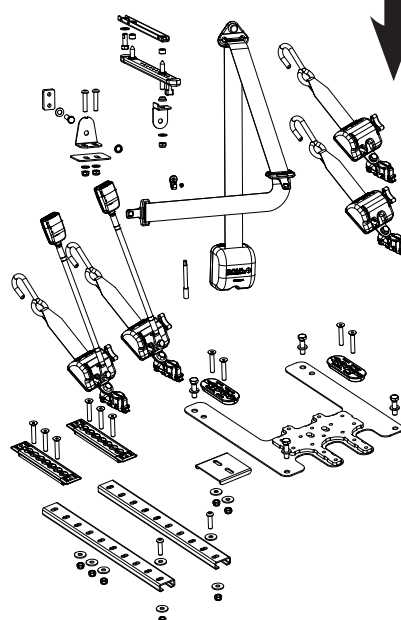
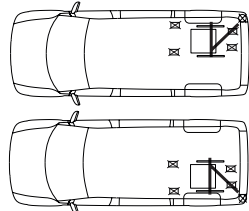


Art.-Nr. 503524
 MB Vito & V-Class W447



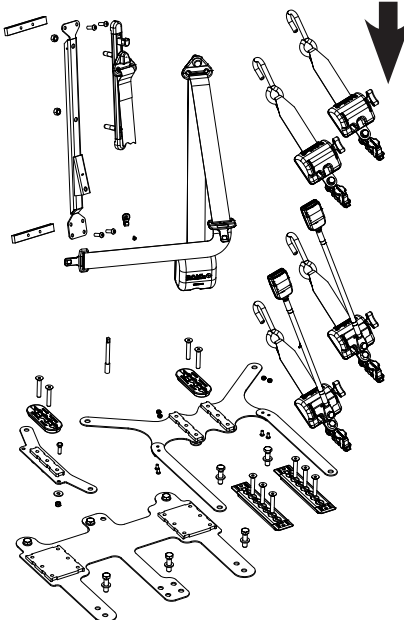
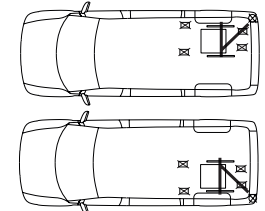
Art.-Nr. 500223 *
 Ford Transit Custom V710*
 VW New Transporter /
 Caravelle 2025-

**FMVSS/CMVSS
 210**



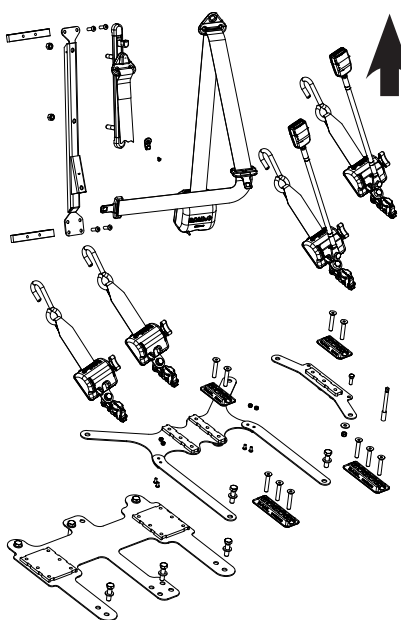
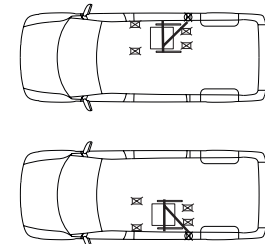
Art.-Nr. 500224 *
 Ford Transit Custom V710
 VW New Transporter /
 Caravelle 2025-

**FMVSS/CMVSS
 210**



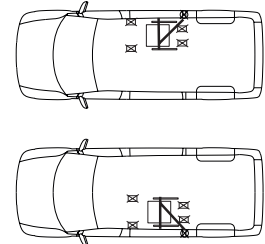
Art.-Nr. 500247 *
 Ford Transit Custom V710
 VW New Transporter /
 Caravelle 2025-

**FMVSS/CMVSS
 210**



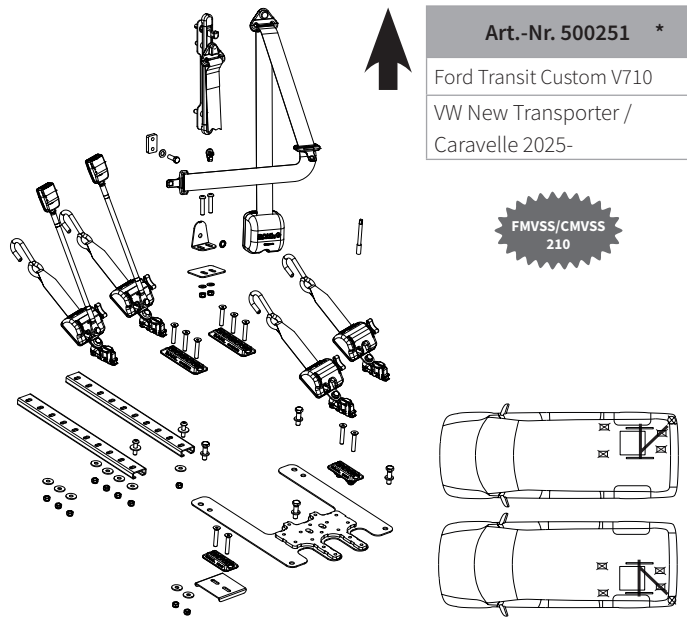
Art.-Nr. 500248 *
 Ford Transit Custom V710
 VW New Transporter /
 Caravelle 2025-

**FMVSS/CMVSS
 210**



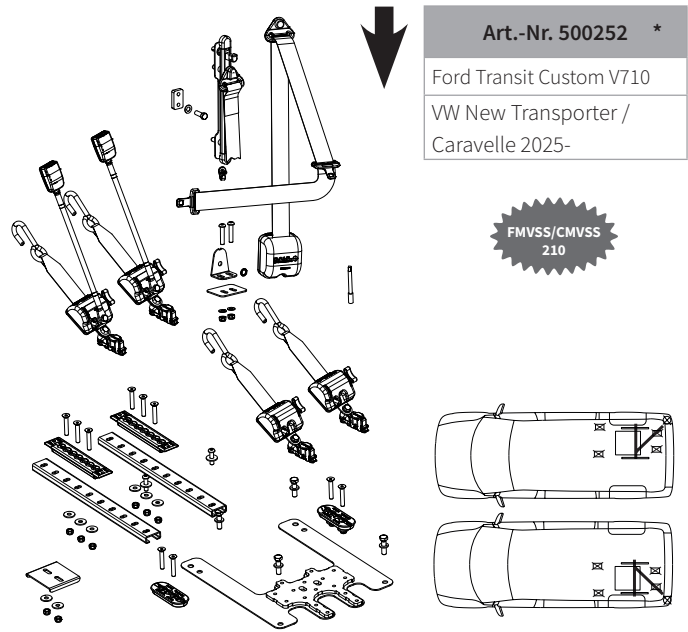
* Siehe auch Kompatibilitätsliste auf Seite 38.

Getestete 4-punkt WTORS Montagesets - EVOLUTION Line 85kg



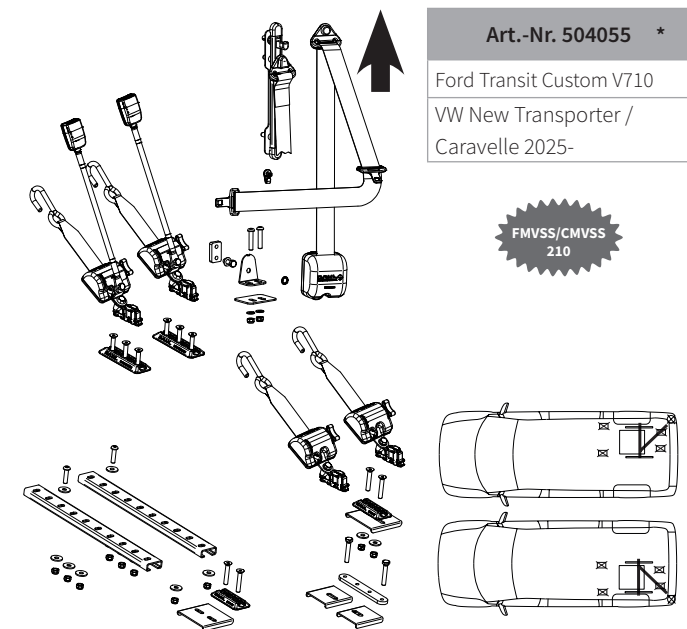
Art.-Nr. 500251 *
 Ford Transit Custom V710
 VW New Transporter /
 Caravelle 2025-

**FMVSS/CMVSS
 210**



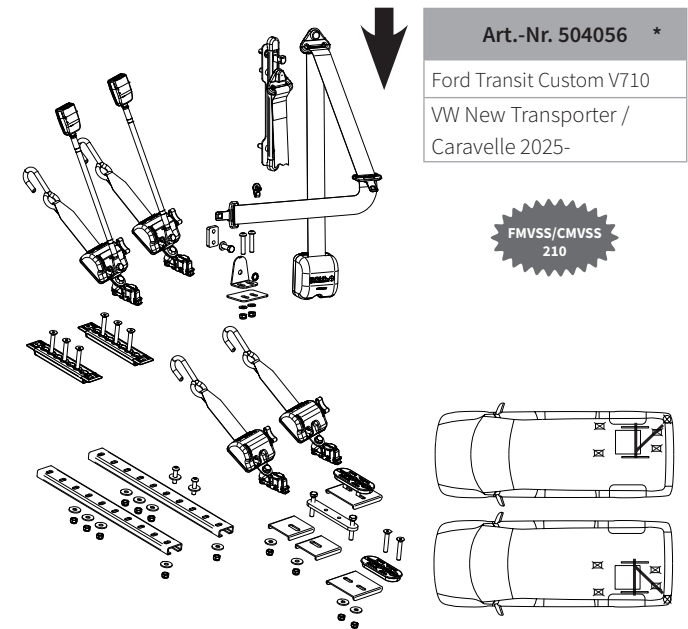
Art.-Nr. 500252 *
 Ford Transit Custom V710
 VW New Transporter /
 Caravelle 2025-

**FMVSS/CMVSS
 210**



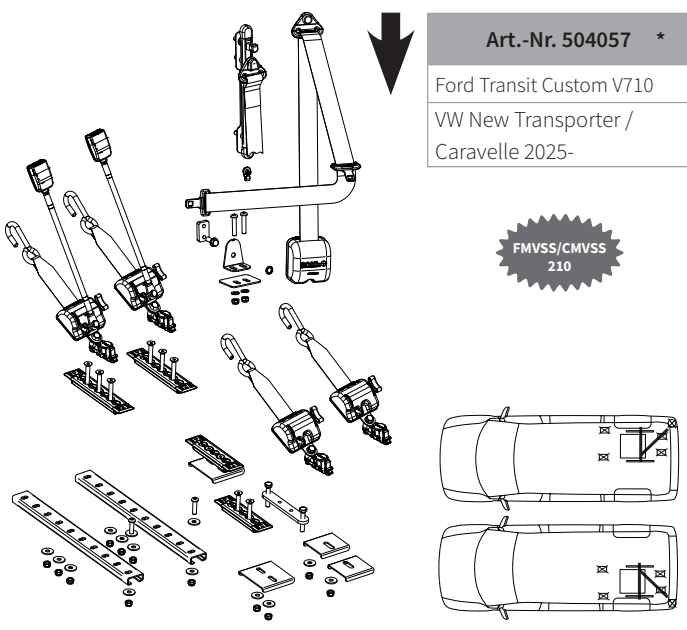
Art.-Nr. 504055 *
 Ford Transit Custom V710
 VW New Transporter /
 Caravelle 2025-

**FMVSS/CMVSS
 210**



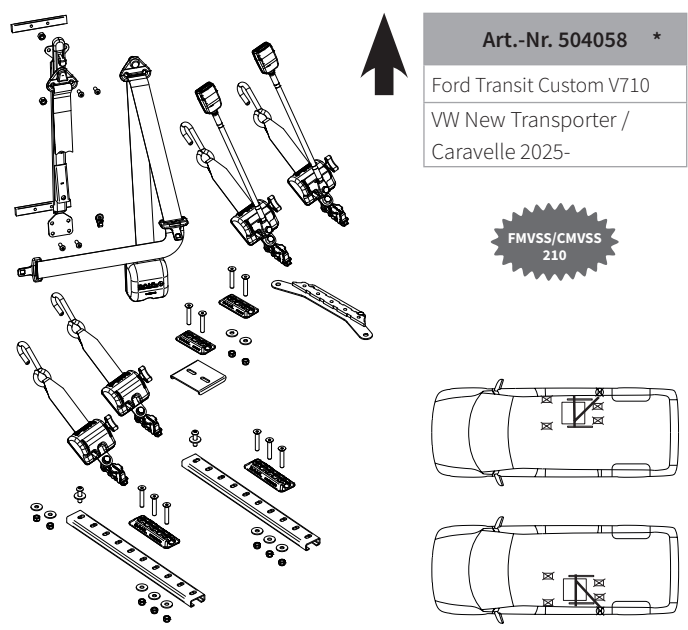
Art.-Nr. 504056 *
 Ford Transit Custom V710
 VW New Transporter /
 Caravelle 2025-

**FMVSS/CMVSS
 210**



Art.-Nr. 504057 *
 Ford Transit Custom V710
 VW New Transporter /
 Caravelle 2025-

**FMVSS/CMVSS
 210**

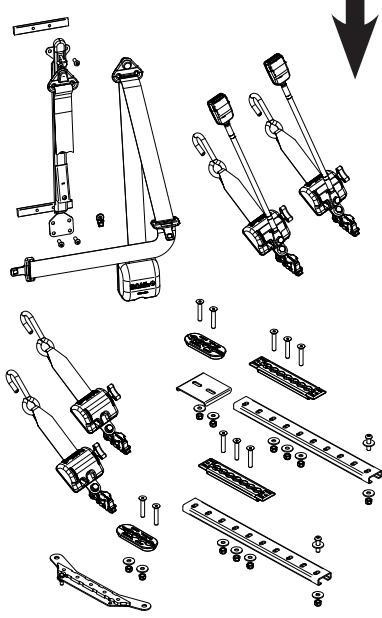


Art.-Nr. 504058 *
 Ford Transit Custom V710
 VW New Transporter /
 Caravelle 2025-

**FMVSS/CMVSS
 210**

* Siehe auch Kompatibilitätsliste auf Seite 38.

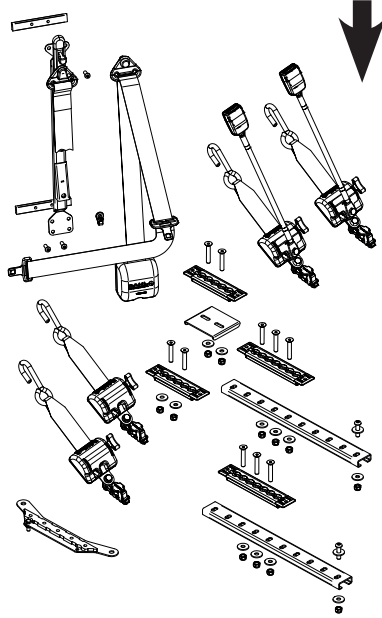
Getestete 4-punkt WTORS Montagesets - EVOLUTION Line 85kg



Art.-Nr. 504059 *

Ford Transit Custom V710
VW New Transporter /
Caravelle 2025-

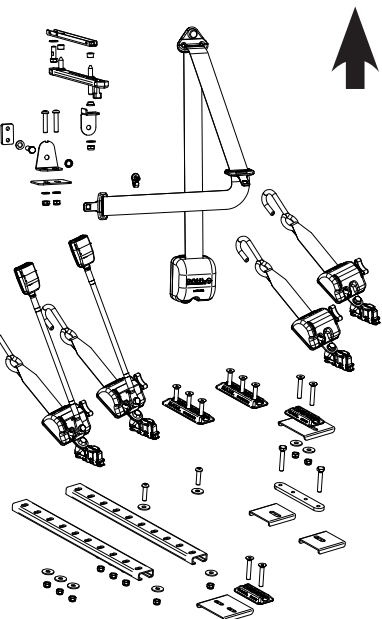
FMVSS/CMVSS 210



Art.-Nr. 504060 *

Ford Transit Custom V710
VW New Transporter /
Caravelle 2025-

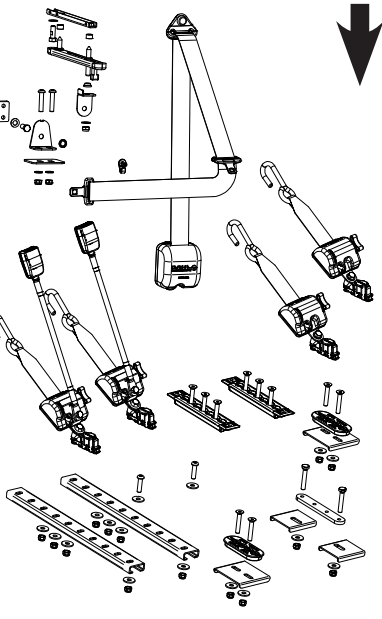
FMVSS/CMVSS 210



Art.-Nr. 504115 *

Ford Transit Custom V710
VW New Transporter /
Caravelle 2025-

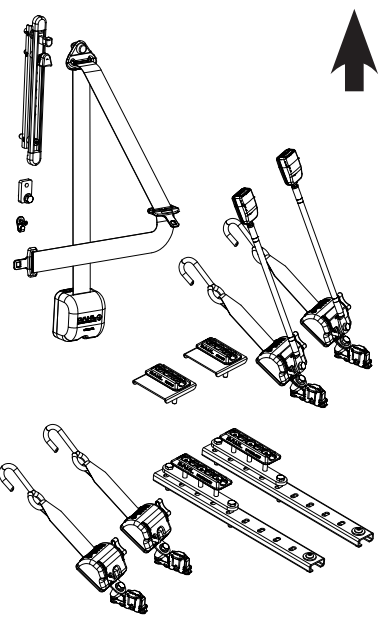
FMVSS/CMVSS 210



Art.-Nr. 504137 *

Ford Transit Custom V710
VW New Transporter /
Caravelle 2025-

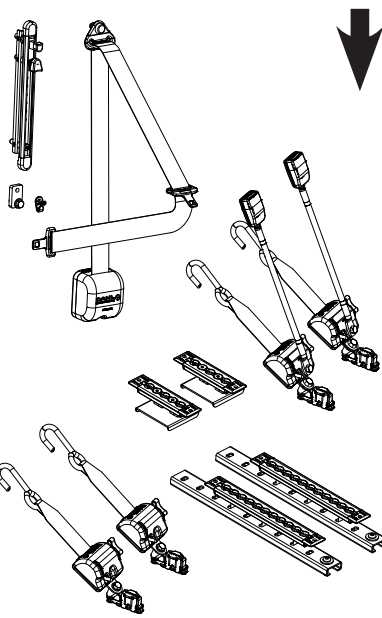
FMVSS/CMVSS 210



Art.-Nr. 504165

Renault Master XDD
Nissan Interstar 2024-

FMVSS/CMVSS 210



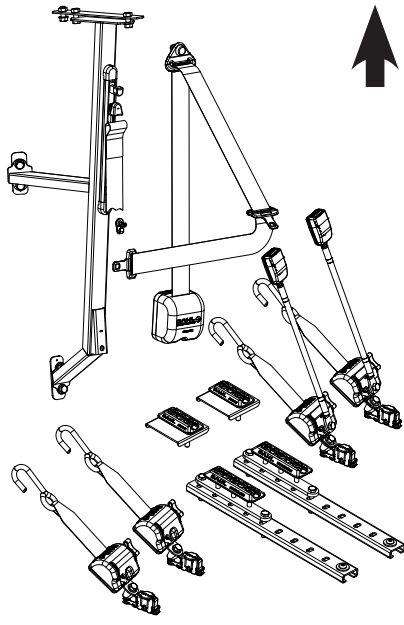
Art.-Nr. 504173

Renault Master XDD
Nissan Interstar 2024-

FMVSS/CMVSS 210

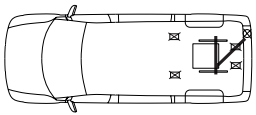
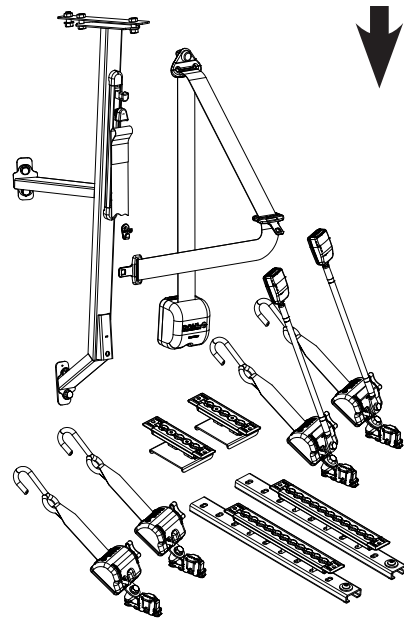
* Siehe auch Kompatibilitätsliste auf Seite 38.

Getestete 4-punkt WTORS Montagesets - EVOLUTION Line 85kg



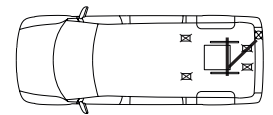
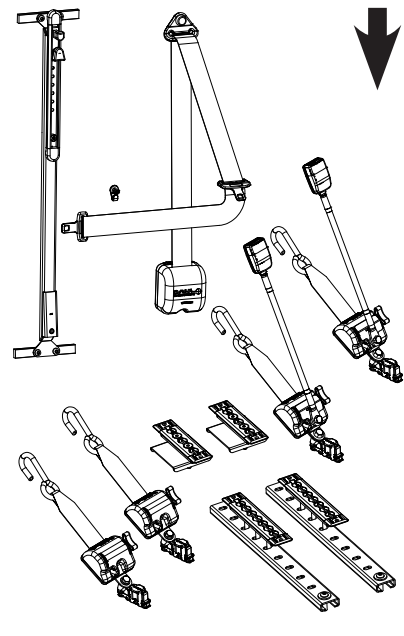
Art.-Nr. 504177
Renault Master XDD
Nissan Interstar 2024-

FMVSS/CMVSS 210

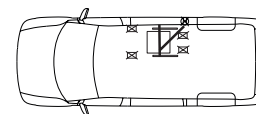
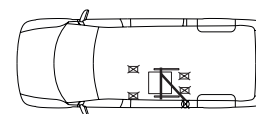
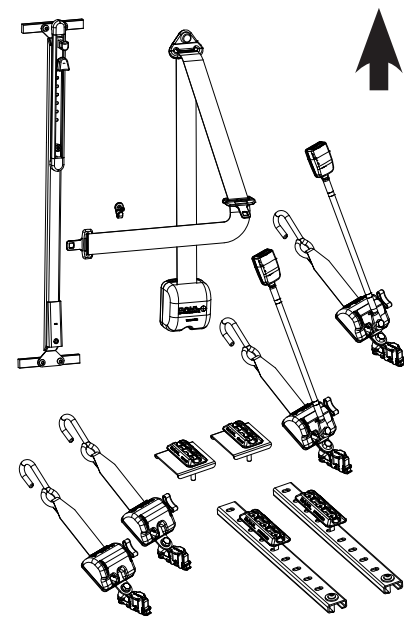
Art.-Nr. 504181
Renault Master XDD
Nissan Interstar 2024-

FMVSS/CMVSS 210

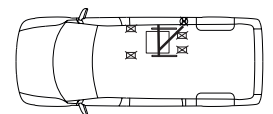
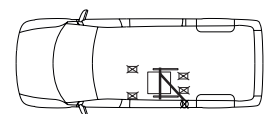
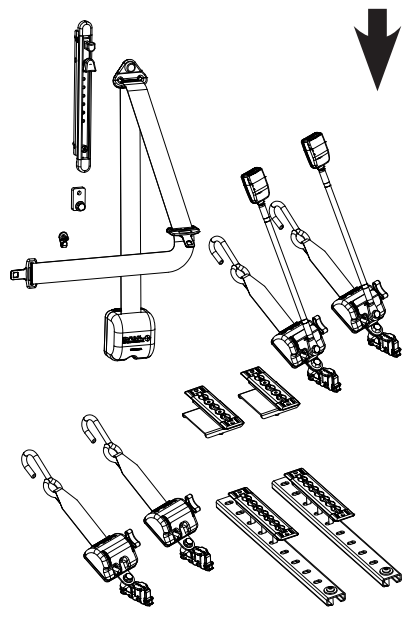
Art.-Nr. 504183
Renault Master XDD
Nissan Interstar 2024-

FMVSS/CMVSS 210

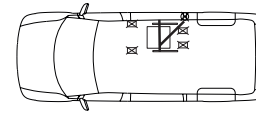
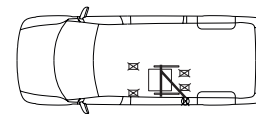
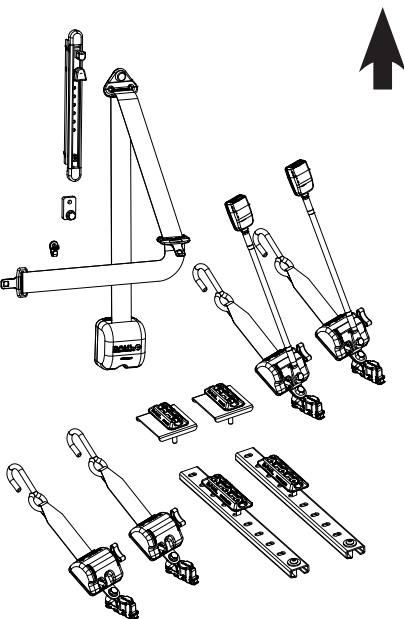
Art.-Nr. 504198
Renault Master XDD
Nissan Interstar 2024-

FMVSS/CMVSS 210

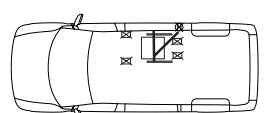
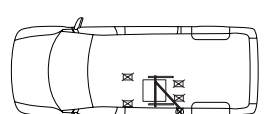
Art.-Nr. 504203
Renault Master XDD
Nissan Interstar 2024-

FMVSS/CMVSS 210

Art.-Nr. 504204
Renault Master XDD
Nissan Interstar 2024-

FMVSS/CMVSS 210

HEAVY DUTY Line

– für Rollstühle bis zu 200 kg zzgl. Benutzer

Da die elektrischen Rollstühle meist mehr wiegen als die 85 kg, die die jetzigen Regeln für Rückhaltesysteme vorschreiben, hat Dahl Engineering als die ersten in der Welt TÜV zertifizierte Heavy Duty Rückhaltesysteme mit dazugehörigen Fahrzeugspezifischen Montagesets entwickelt, die den Anforderungen der EU Verordnung 2018/858 entsprechen und diese übertreffen.

Diese zum Patent angemeldeten Sets können für Rollstühle mit einem Gewicht von 200 kg zzgl. Benutzer angewendet werden.

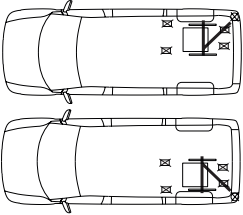


- Rückhaltesystem mit fahrzeugspezifischen Montagesets
- Sets im konkreten Automodell und verschiedenen Montagepositionen getestet
- Dynamisch gecrashtestet mit 48km/h als Komplettssets (Retraktor, Gurt, Bodenbeschläge, Höhenversteller)
- Neu entwickelte Bodenbeschläge
- TÜV Rapport und Dokumentation für alle Fahrzeugspezifischen Montagesets erhältlich
- Patentiert

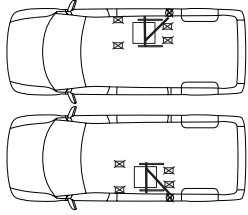
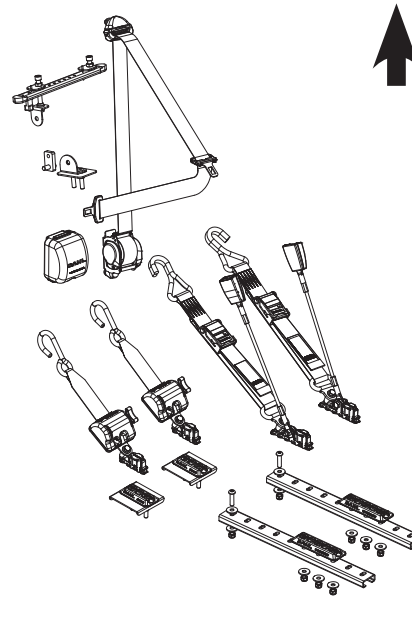
HEAVY DUTY System für Rollstühle
bis zu 200 Kg zzgl. Benutzer

Getestete 4-punkt WTORS Montagesets - HEAVY DUTY Line 200kg

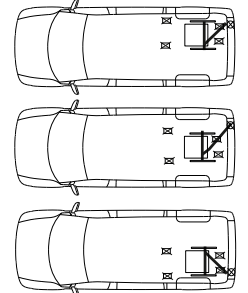
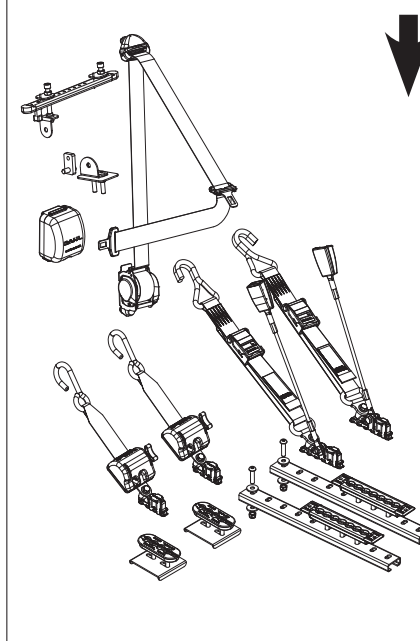
Art.-Nr. 503135
Fiat Talento X82
Ford Transit Custom V362
Man TGE 2017 - -
MB Sprinter 906, 907 & 910
Nissan NV300 & NV400
Opel Movano X62
Opel Vivaro X82 & X83
Renault Master X62
Renault Traffic X82 & X83
VW Crafter 2017-
VW T5 & T6



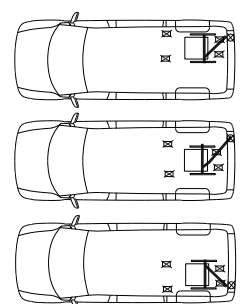
Art.-Nr. 503135
Citroën Jumper Y
Fiat Ducato X250
Fiat Talento X82
Ford Transit Custom V362
MB Sprinter 906, 907, 910
MB Vito V-Class W639 & W447
Nissan NV300 & NV400
Opel Movano X62
Opel Vivaro X82 & X83
Peugeot Boxer Y
Renault Master X62
Renault Traffic X82 & X83
VW T5 & T6

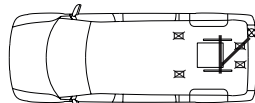
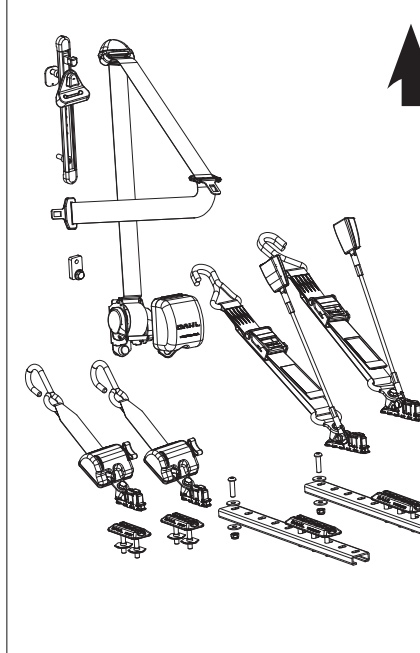
Art.-Nr. 503299
Citroën Jumpy / Space Tourer K0
MB Vito/V-Class W639 & 447
Opel Zafira Life
Peugeot Expert / Traveller K0
Toyota Proace / Verso 2016-
VW T5 & T6

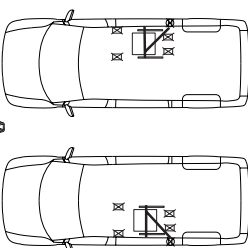
Art.-Nr. 503300
Citroën Jumpy / Space Tourer K0
MB Vito/V-Class W639 & 447
Opel Zafira Life
Peugeot Expert / Traveller K0
Toyota Proace / Verso 2016-
VW T5 & T6



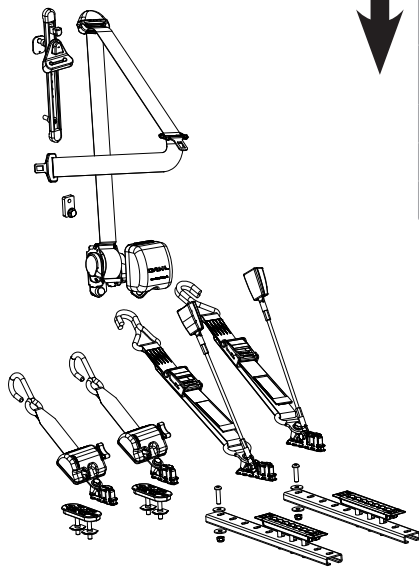
Art.-Nr. 503464
Tripod/Allied Drop Floor Conversion:
Citroën Berlingo
Peugeot Partner

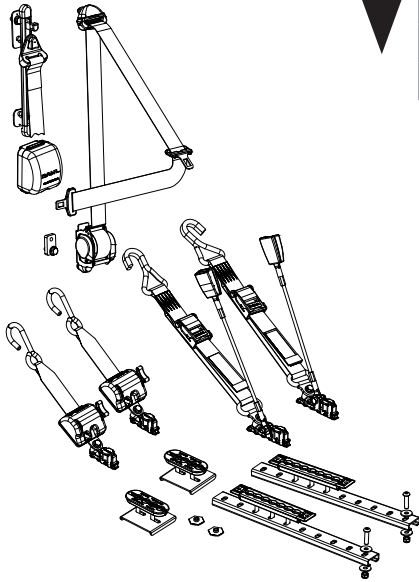
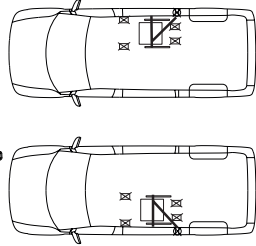
Art.-Nr. 503472
Citroën Jumpy / Space Tourer K0
Opel Zafira Life
Peugeot Expert / Traveller K0
Toyota Proace / Verso 2016-



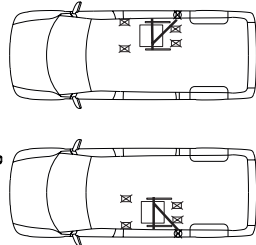
Getestete 4-punkt WTORS Montagesets - HEAVY DUTY Line 200kg



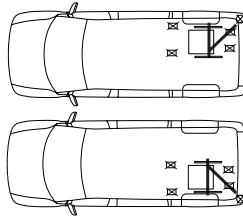
Art.-Nr. 503474
Citroën Jumpy / Space Tourer K0
Opel Zafira Life
Peugeot Expert / Traveller K0
Toyota Proace / Verso 2016-



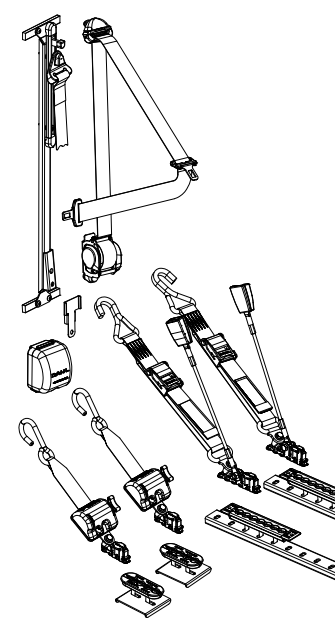
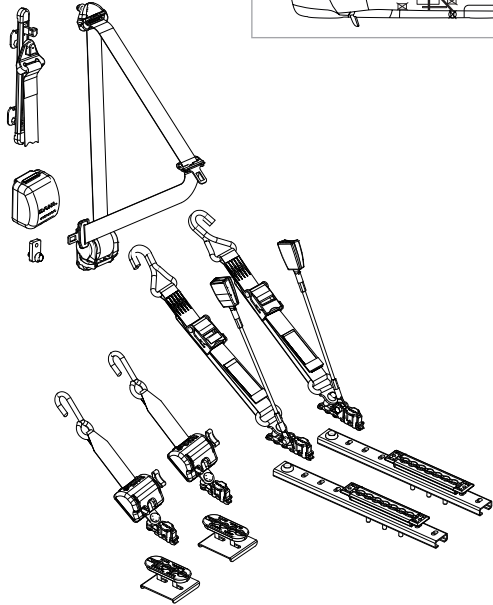
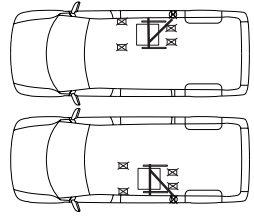
Art.-Nr. 503493
Man TGE 2017 -
VW Crafter 2017-



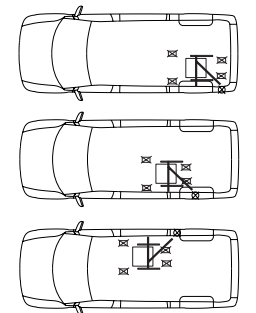
Art.-Nr. 503488
Fiat Talento X82
Ford Transit Custom V362
Man TGE 2017 - -
MB Sprinter 906, 907 & 910
Nissan NV300 & NV400
Opel Movano X62
Opel Vivaro X82 & X83
Renault Master X62
Renault Traffic X82 & X83
VW Crafter 2017-
VW T5 & T6



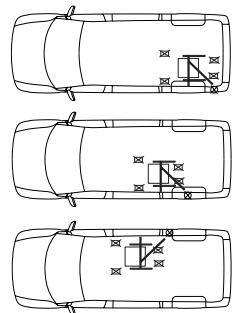
Art.-Nr. 503488
Citroën Jumper Y
Fiat Ducato X250
Fiat Talento X82
Ford Transit Custom V362
MB Sprinter 906, 907, 910
MB Vito V-Class W639 & W447
Nissan NV300 & NV400
Opel Movano X62
Opel Vivaro X82 & X83
Peugeot Boxer Y
Renault Master X62
Renault Traffic X82 & X83
VW T5 & T6



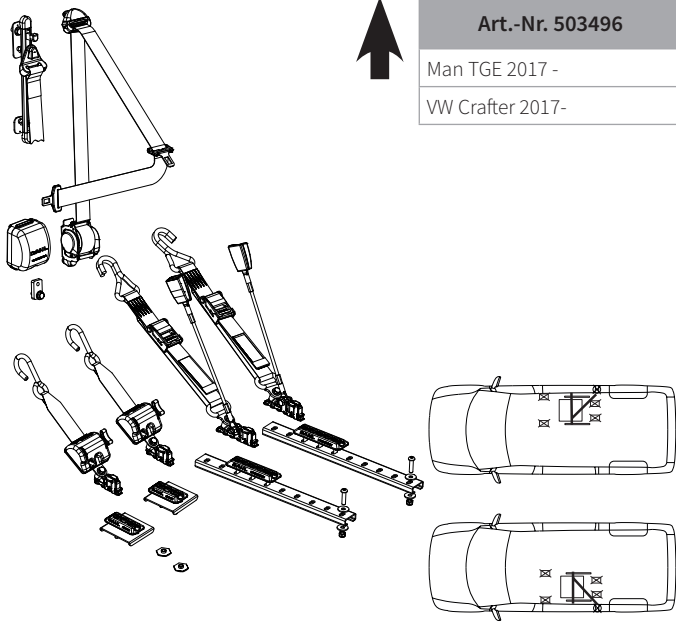
Art.-Nr. 503494
Man TGE 2017 -
VW Crafter 2017-



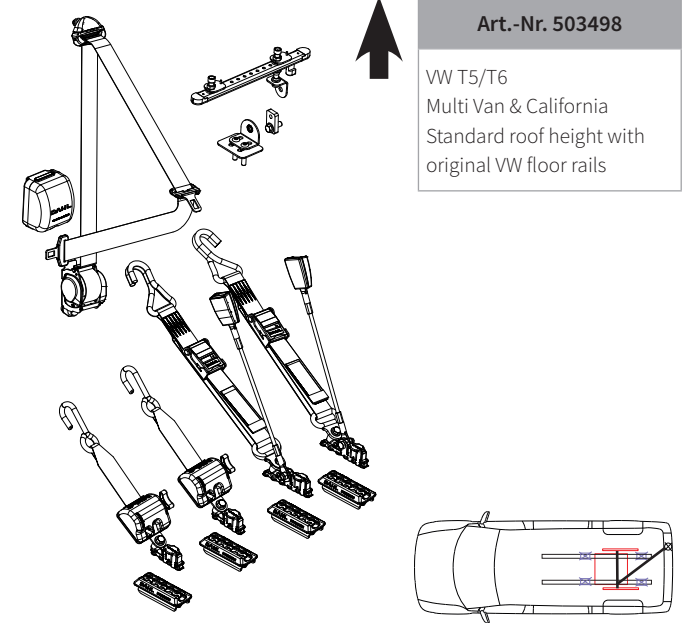
Art.-Nr. 503495
Man TGE 2017 -
VW Crafter 2017-



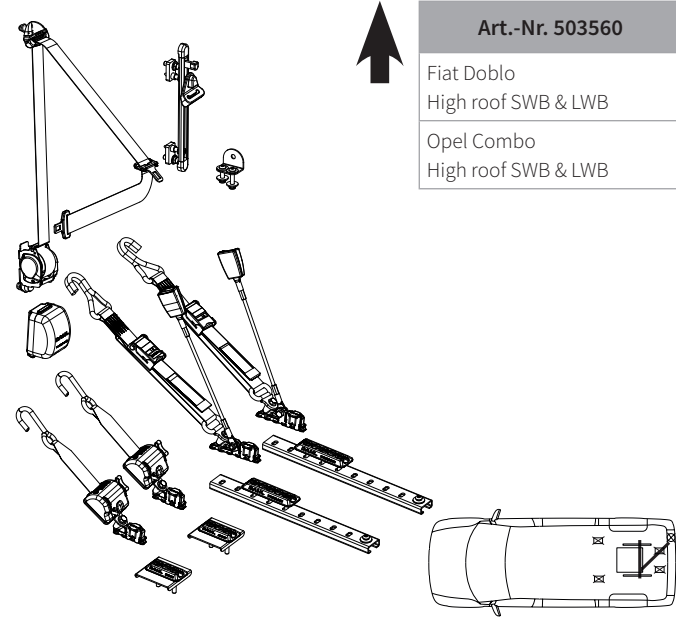
Getestete 4-punkt WTORS Montagesets - HEAVY DUTY Line 200kg



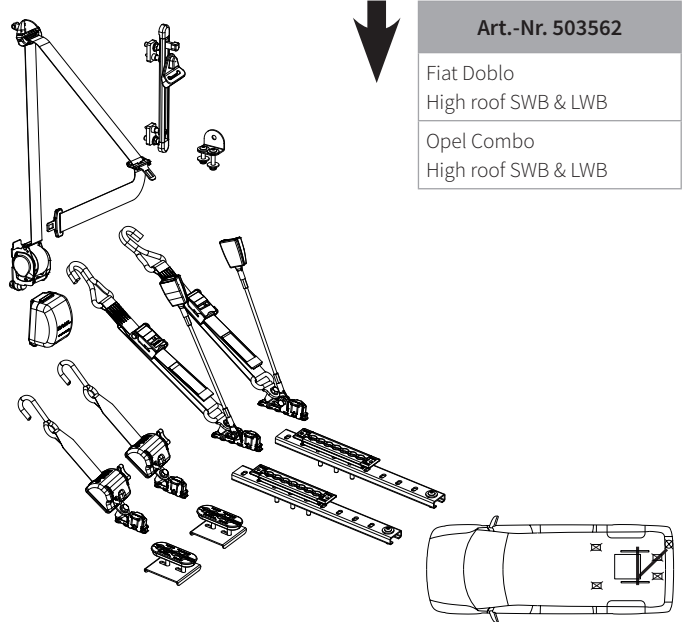
Art.-Nr. 503496
 Man TGE 2017 -
 VW Crafter 2017-



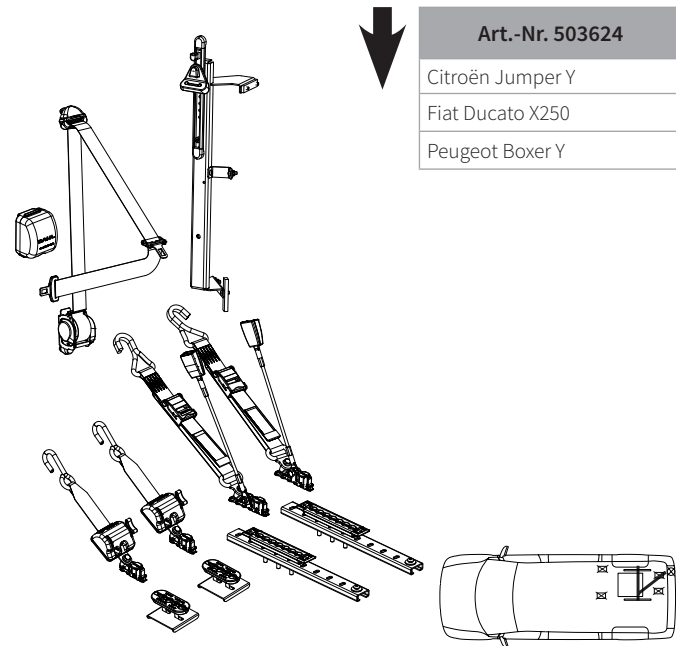
Art.-Nr. 503498
 VW T5/T6
 Multi Van & California
 Standard roof height with
 original VW floor rails



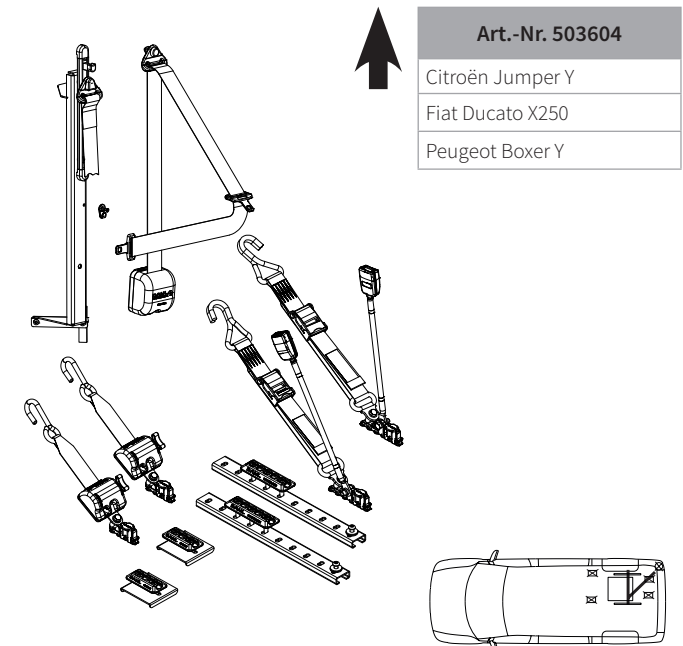
Art.-Nr. 503560
 Fiat Doblo
 High roof SWB & LWB
 Opel Combo
 High roof SWB & LWB



Art.-Nr. 503562
 Fiat Doblo
 High roof SWB & LWB
 Opel Combo
 High roof SWB & LWB

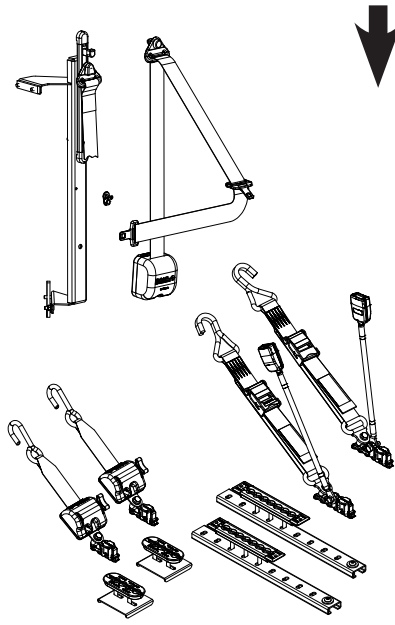


Art.-Nr. 503624
 Citroën Jumper Y
 Fiat Ducato X250
 Peugeot Boxer Y



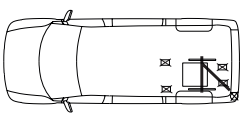
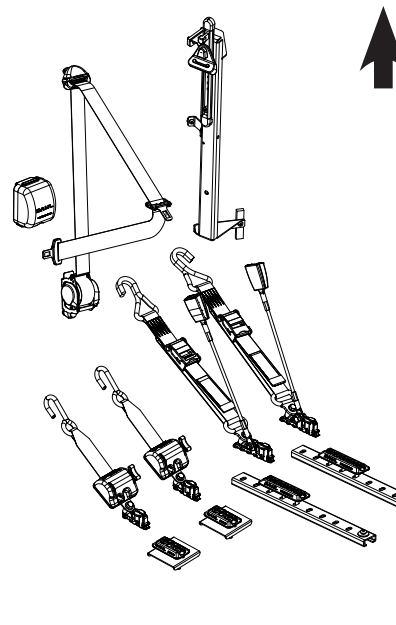
Art.-Nr. 503604
 Citroën Jumper Y
 Fiat Ducato X250
 Peugeot Boxer Y

Getestete 4-punkt WTORS Montagesets - HEAVY DUTY Line 200kg



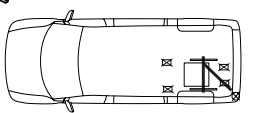
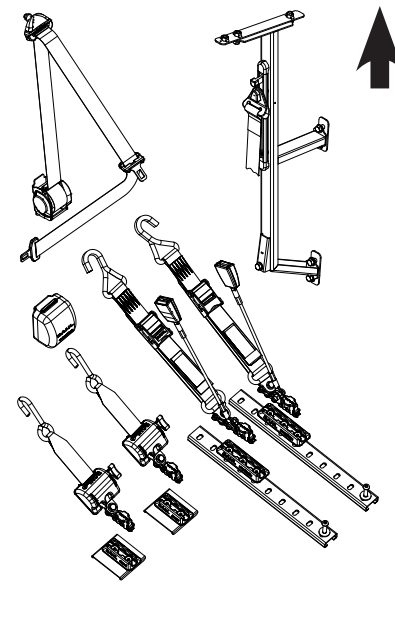
↓

Art.-Nr. 503605
Citroën Jumper Y
Fiat Ducato X250
Peugeot Boxer Y

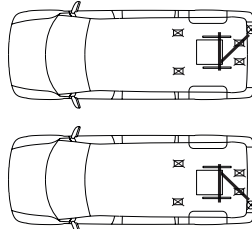
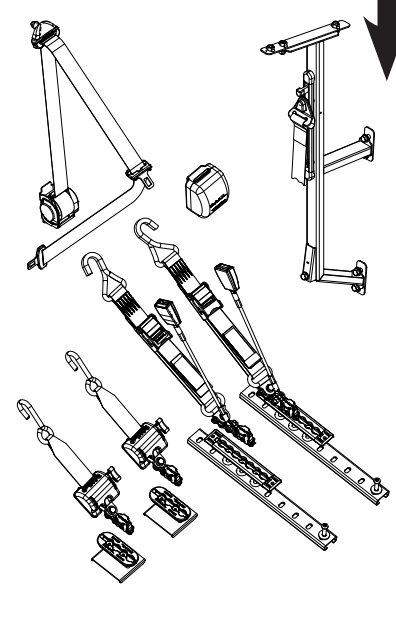
↑

Art.-Nr. 503625
Citroën Jumper Y
Fiat Ducato X250
Peugeot Boxer Y

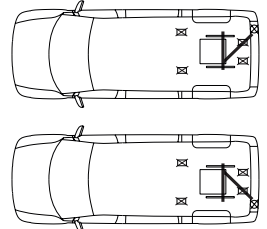
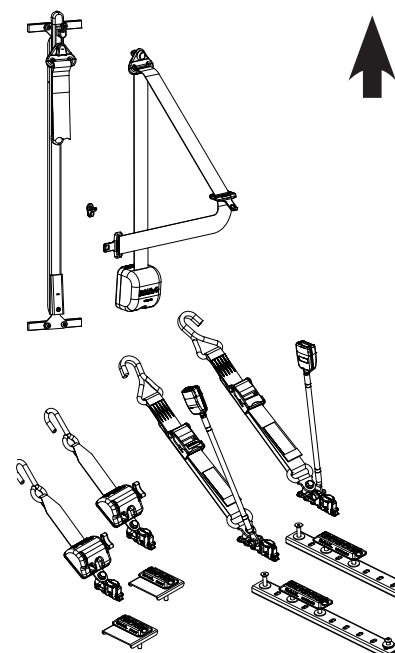
↑

Art.-Nr. 500118
MAN TGE 2017-
Mercedes Sprinter 907&910
VW Crafter 2006-2016
VW Crafter 2017-
HIGH ROOF ONLY


↓

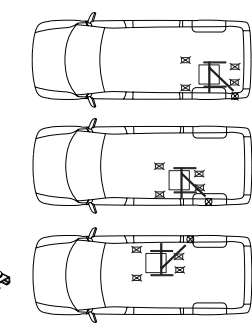
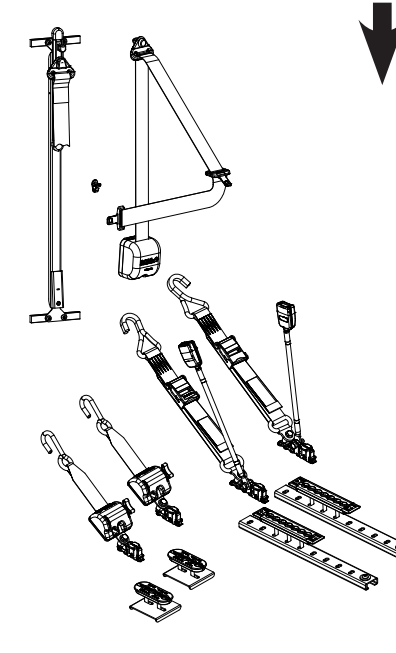
Art.-Nr. 500119
MAN TGE 2017-
Mercedes Sprinter 907&910
VW Crafter 2006-2016
VW Crafter 2017-
HIGH ROOF ONLY

↑


Art.-Nr. 500826
MB Sprinter 906, 907 & 910
VW Crafter 2006-2016

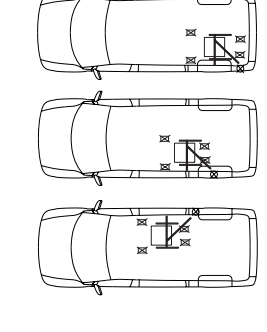


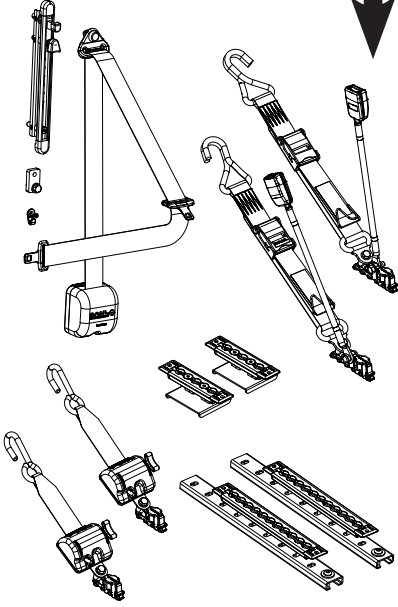
↓

Art.-Nr. 500827
MB Sprinter 906, 907 & 910
VW Crafter 2006-2016



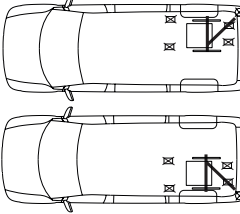
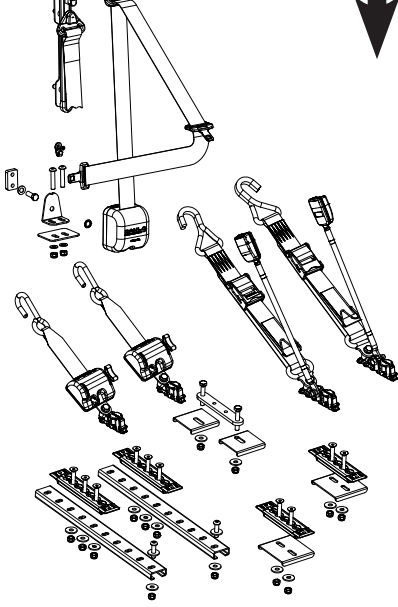


Getestete 4-punkt WTORS Montagesets - HEAVY DUTY Line 200kg



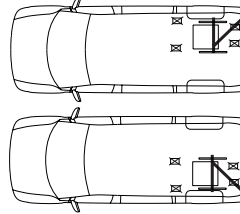
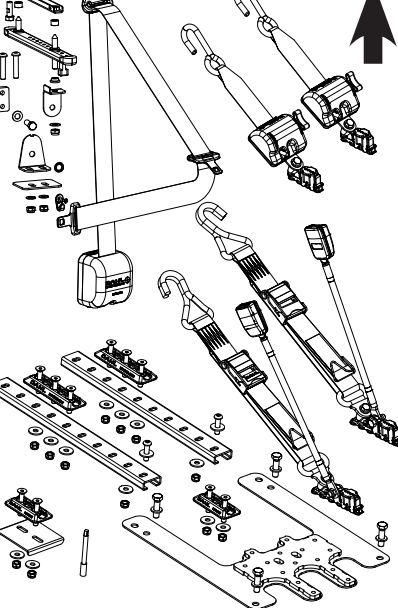
Art.-Nr. 504249
Renault Master XDD
Nissan Interstar 2024-

FMVSS/CMVSS 210

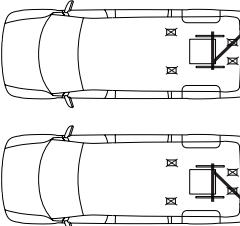
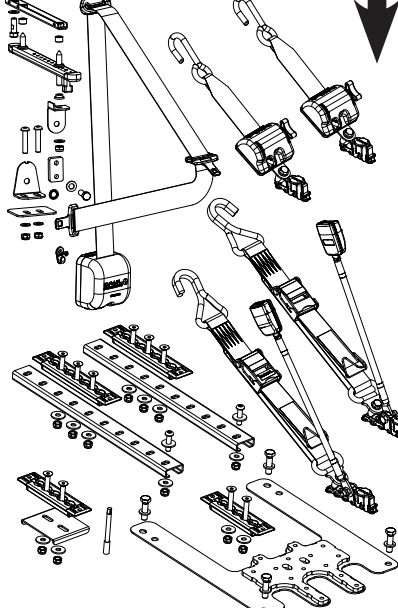
Art.-Nr. 504279
Ford Transit Custom V710
VW New Transporter /
Caravelle 2025-

FMVSS/CMVSS 210

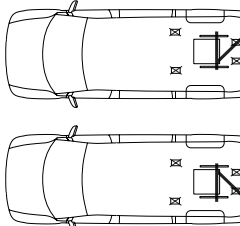
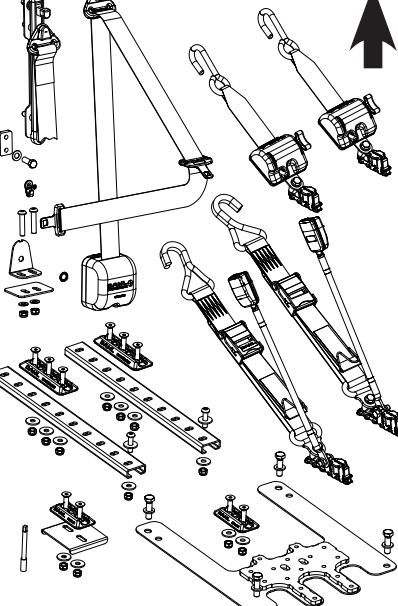
Art.-Nr. 504280
Ford Transit Custom V710
VW New Transporter /
Caravelle 2025-

FMVSS/CMVSS 210

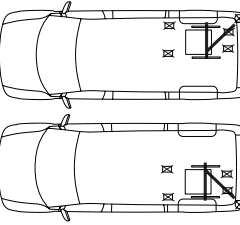
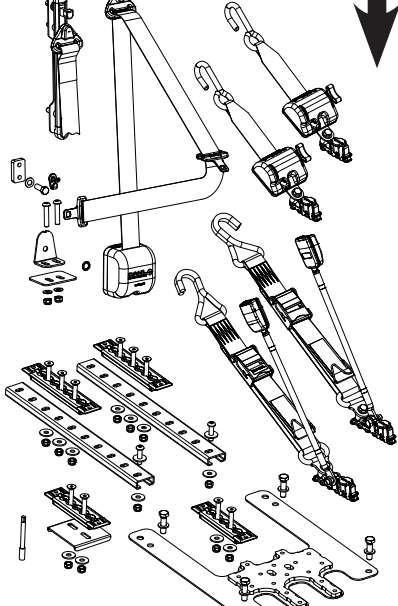
Art.-Nr. 504281
Ford Transit Custom V710
VW New Transporter /
Caravelle 2025-

FMVSS/CMVSS 210

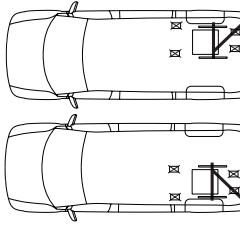
Art.-Nr. 504282
Ford Transit Custom V710
VW New Transporter /
Caravelle 2025-

FMVSS/CMVSS 210

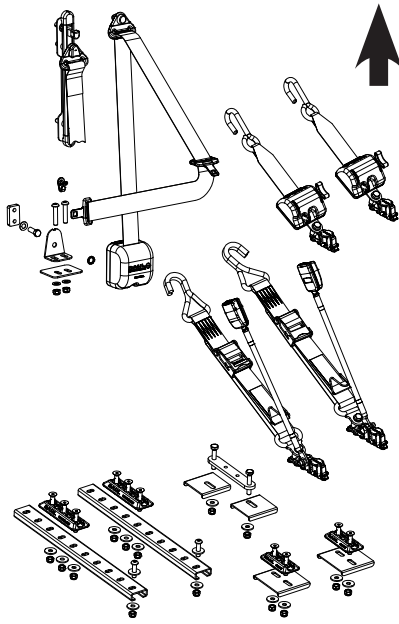



Art.-Nr. 504283
Ford Transit Custom V710
VW New Transporter /
Caravelle 2025-

FMVSS/CMVSS 210



Getestete 4-punkt WTORS Montagesets - HEAVY DUTY Line 200kg

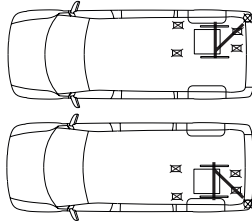


Art.-Nr. 504284

Ford Transit Custom V710

VW New Transporter /
Caravelle 2025-

FMVSS/CMVSS
210



COMFORT SEAT™



Dieser für Kleinbusse erhältliche Sitz mit eingebautem 3 Punkt-Gurt, ist mit einer besonders große Seitenstütze und als einziger Sitz in dieser Klasse Polsterfedern in Sitzfläche und Rückenlehne ausgestattet.

Daher bietet er den gleichen Komfort wie Sitze für Pkws. Allgemein werden für die Polsterung von Sitzflächen und Rückenlehnen in Kleinbussen Metall- oder Sperrholzplatten verwendet.

Der COMFORT Seat ist auch mit verstellbaren Armlehnen und Gleitschienen erhältlich.

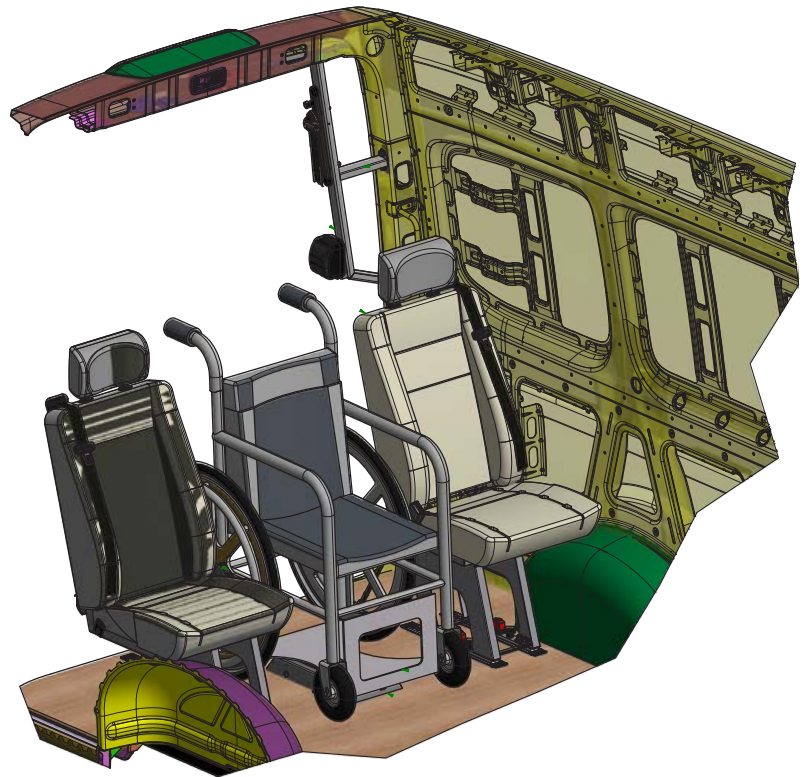
Hier zeigen wir ein paar erfolgreich getestete Einrichtungsbeispiele auf Basis unseres COMFORT Seat und der VarioDock™

Das Dahl VarioDock-System bietet mehr Flexibilität und Vielseitigkeit als jedes andere Rückhaltesystem auf dem Markt, da dies das einzige System ist, das sowohl für die Verankerung von Sitzen als auch von Rollstühlen zugelassen ist. In Fahrzeugen, die mit dem VarioDock-System ausgestattet sind, kann die Einrichtung und Sitzkonfiguration schneller geändert werden als mit jedem anderen Rückhaltesystem. Es erfordert zudem weniger Arbeit und Zeitaufwand als jedes andere System.

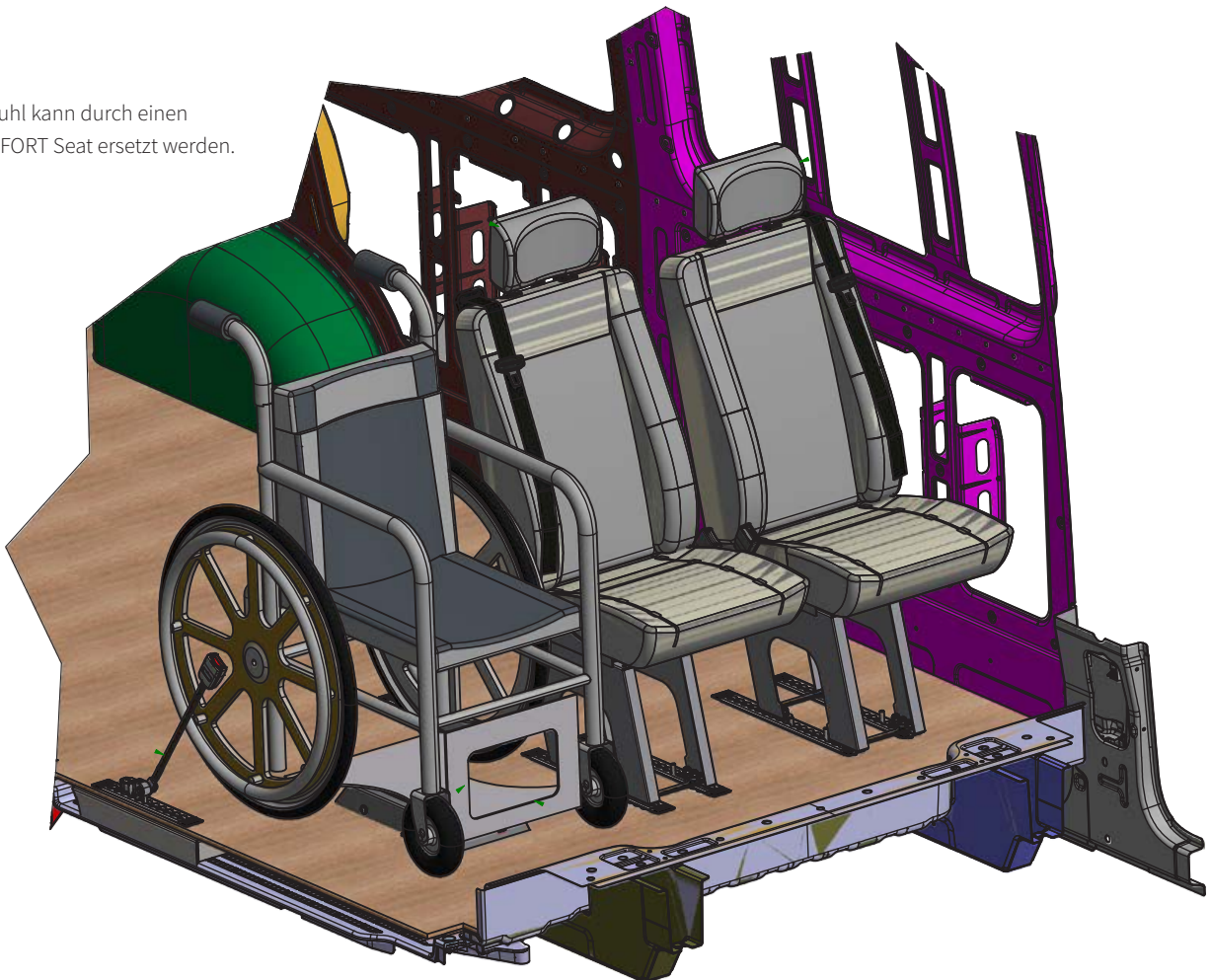
Wir haben uns entschieden, ein Beispiel pro Fahrzeugmodell zu zeigen, aber es gibt unzählige Möglichkeiten.

Kontaktieren Sie uns gerne, um die Einrichtung zu finden, die Sie benötigen.

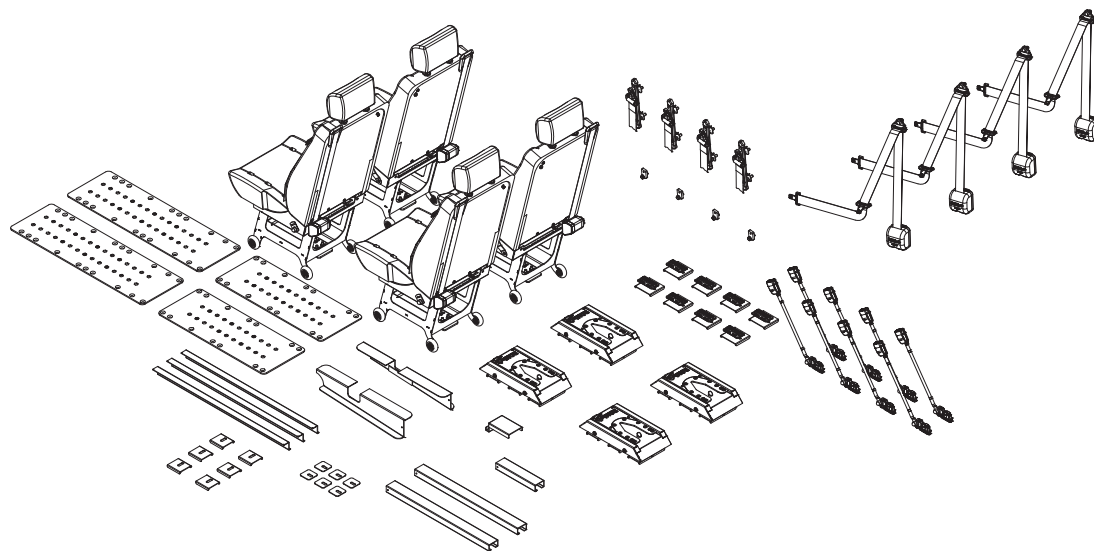
Achten Sie auf Fahrzeugkategorisierung (M1, M2 oder M3), Radstand, Ausstattungsvarianten, Erst- und Nachrüstung, wie bspw. einen Lift, die entscheidend dafür sind, ob ein Fahrzeug für eine bestimmte Einrichtung geeignet ist, da dies Auswirkungen auf die Nutzlast des Fahrzeugs, die Anforderungen an den Abstand zwischen Sitzen und Rollstühlen, die Gangbreite und den Zugang zu den Notausgängen usw. hat.



Der Rollstuhl kann durch einen Dahl COMFORT Seat ersetzt werden.

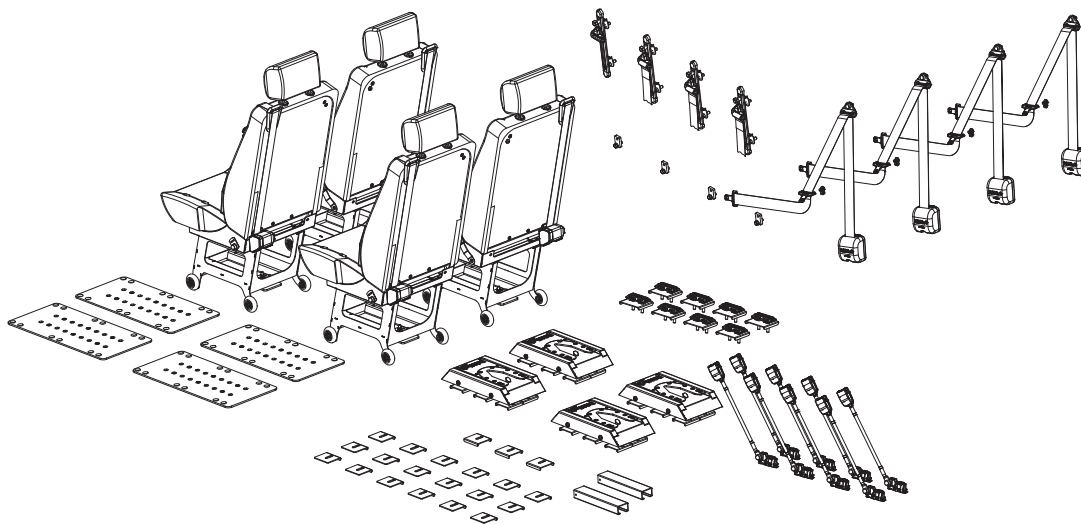
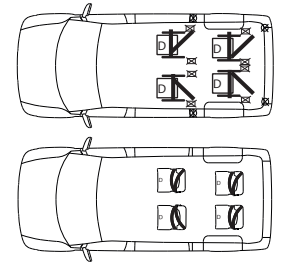


Dahl VarioDock™ System - Einrichtungsbeispiele zur Verankerung von Sitzen



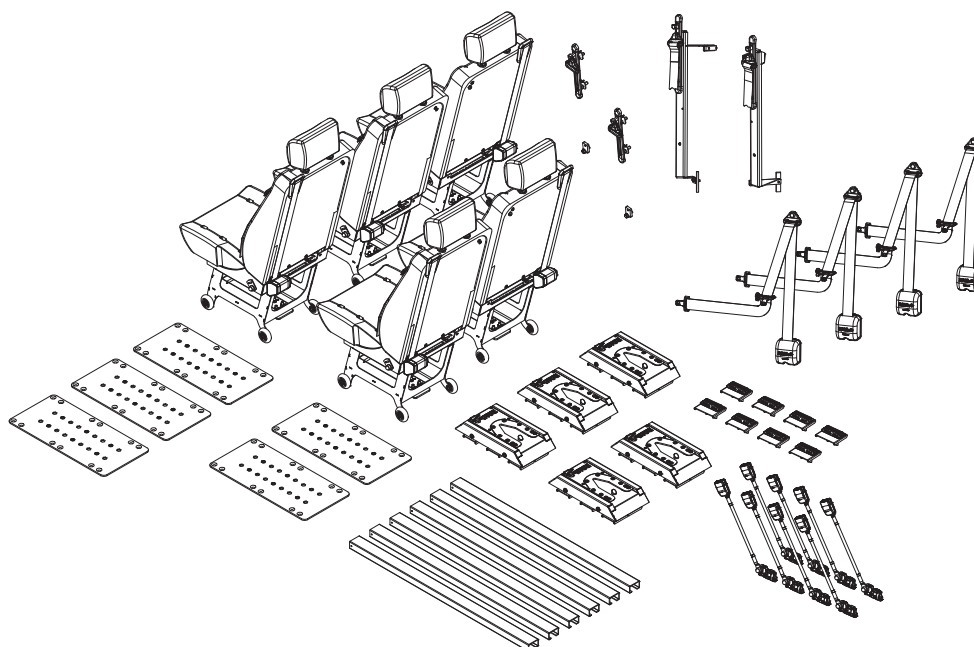
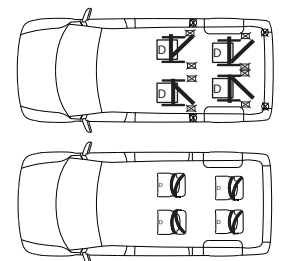
Art.-Nr. 503661

VW T5 & T6



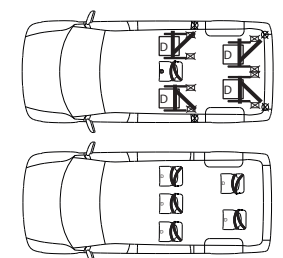
Art.-Nr. 503662

Mercedes Vito &
V-Class W447

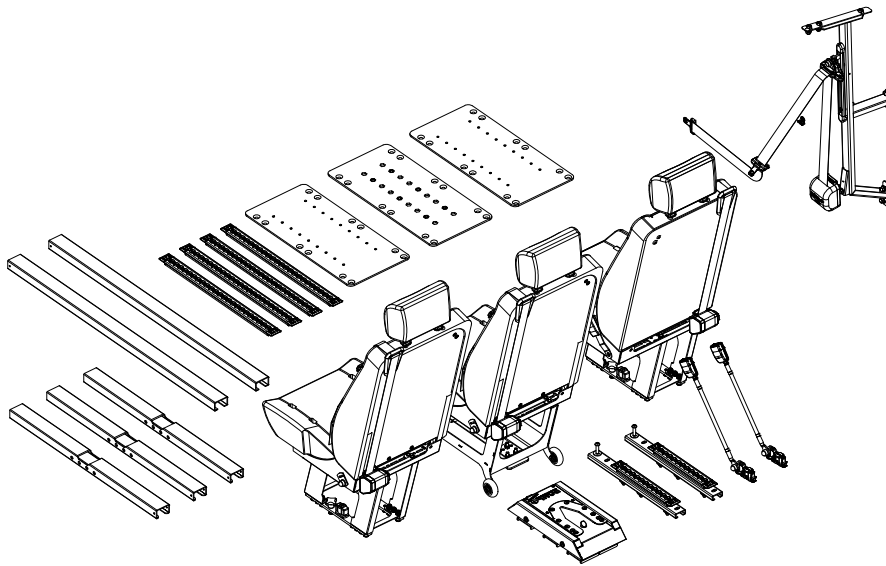


Art.-Nr. 503663

Citroën Jumper Y
Fiat Ducato X250
Peugeot Boxer Y



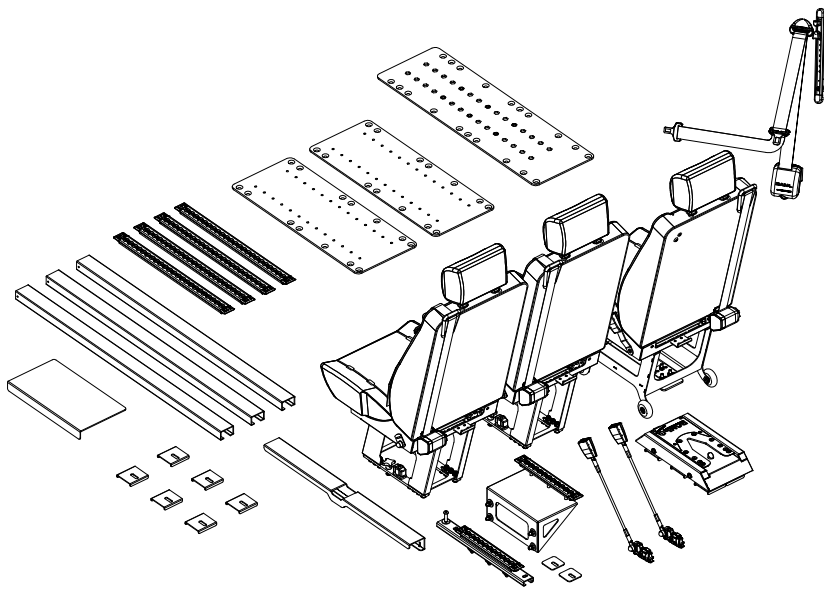
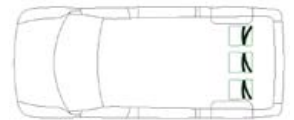
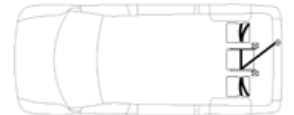
Dahl VarioDock™ System - Einrichtungsbeispiele zur Verankerung von Sitzen



Art.-Nr. 503776

MB Sprinter 906, 907 & 910

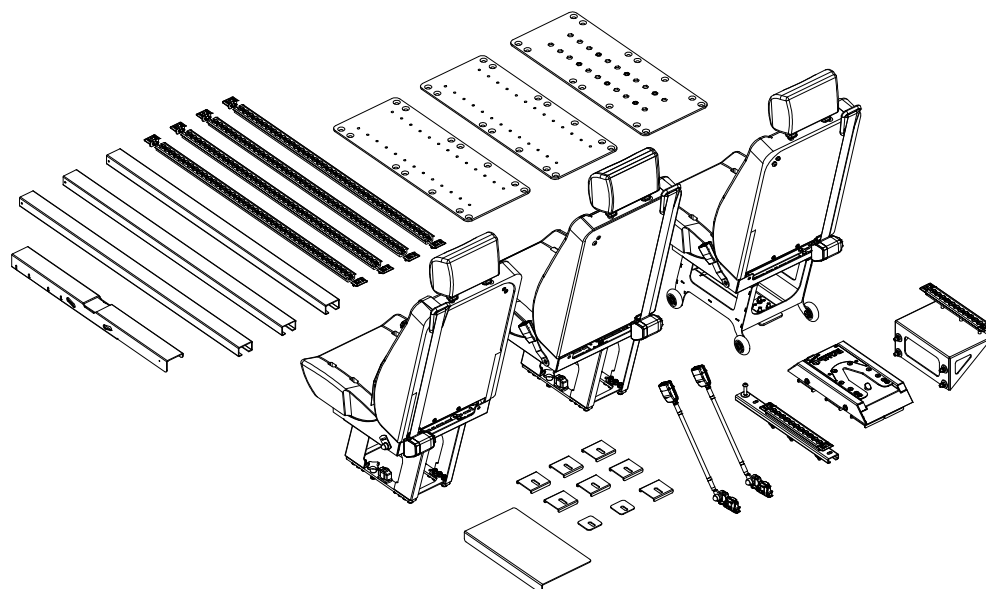
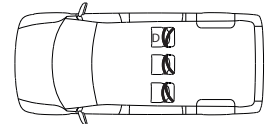
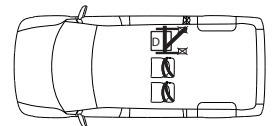
VW Crafter -2017



Art.-Nr. 503779

MB Sprinter 906, 907 & 910

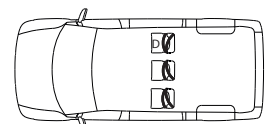
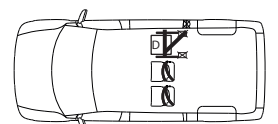
VW Crafter -2017



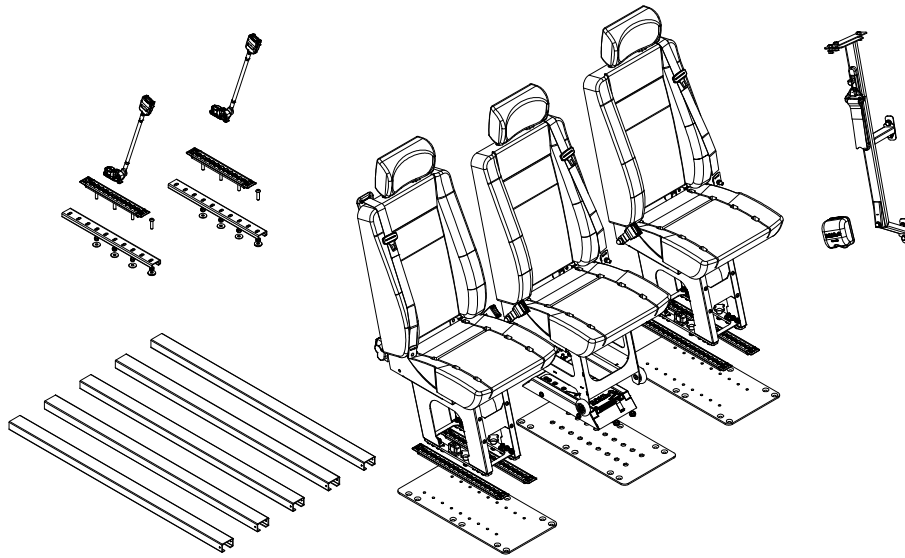
Art.-Nr. 501155

MB Sprinter 906, 907 & 910

VW Crafter -2017



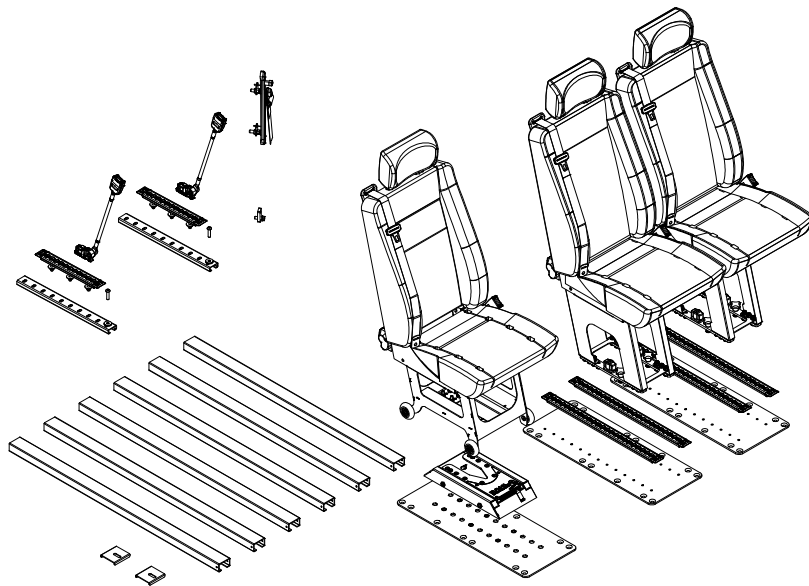
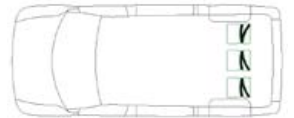
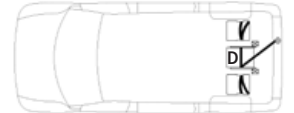
Dahl VarioDock™ System - Einrichtungsbeispiele zur Verankerung von Sitzen



Art.-Nr. 501451

MAN TGE 2017-

VW Crafter -2017

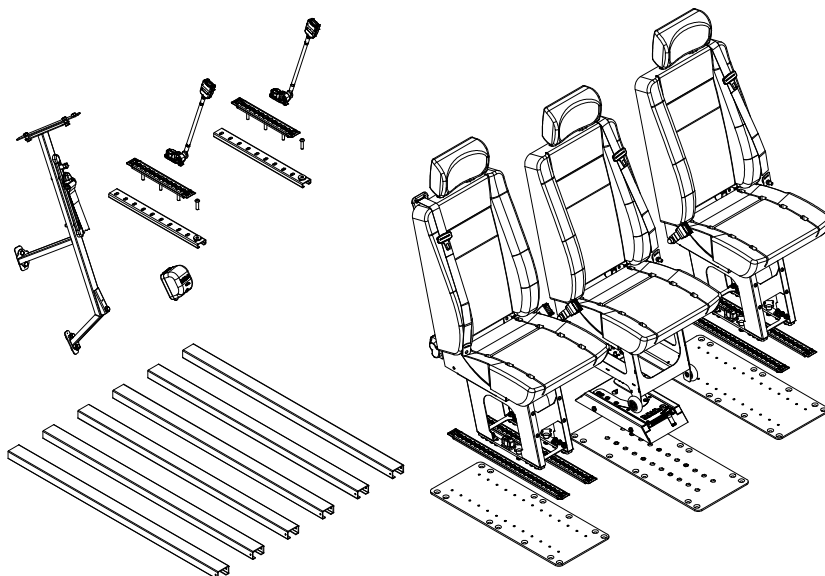
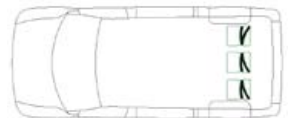
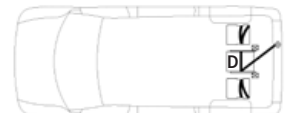


Art.-Nr. 501457

Nissan NV400

Opel Movano X62

Renault Master X62

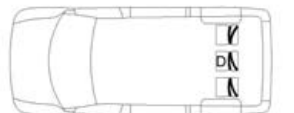
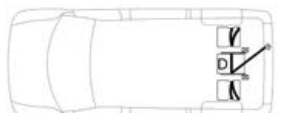


Art.-Nr. 501458

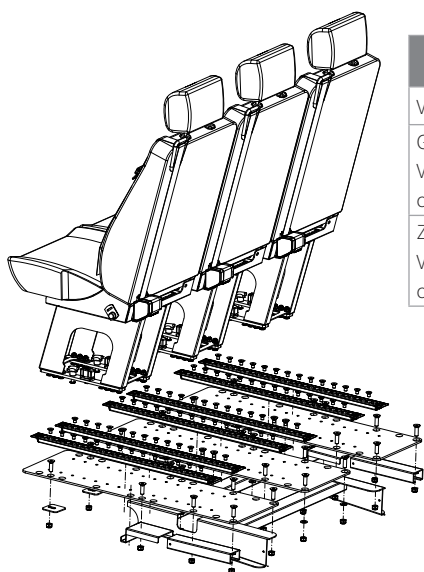
Nissan NV400

Opel Movano X62

Renault Master X62



Dahl COMFORT Seat - Getestete Montagesets

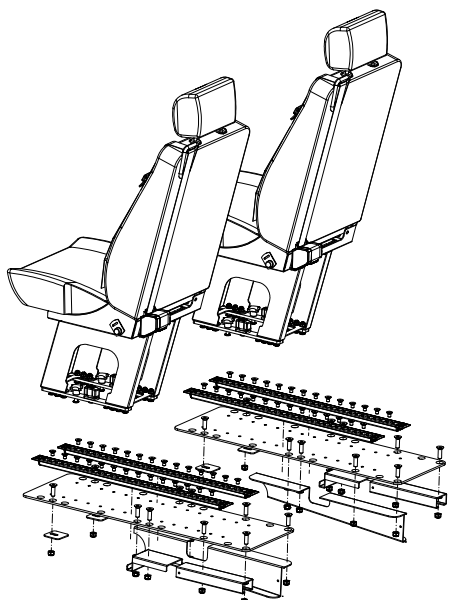
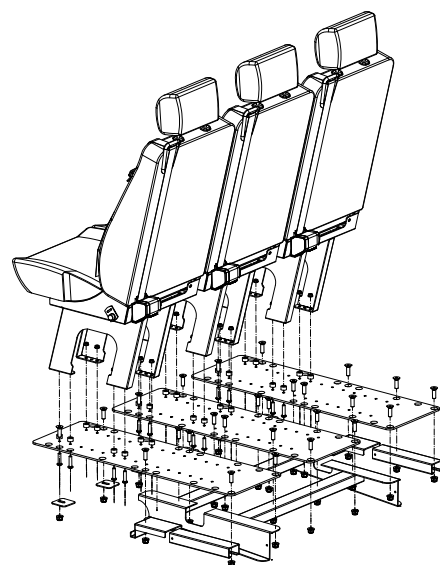
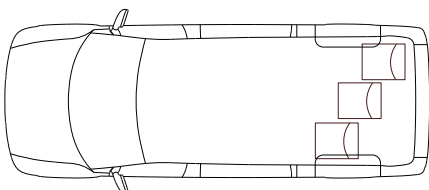


Art.-Nr. 503380
VW T5 & T6 original floor
GM Coachwork Colorado
VW T5 & T6 drop floor conversion
Zawatzky centervan
VW T5 & T6 drop floor conversion

DAHL COMFORT SEAT

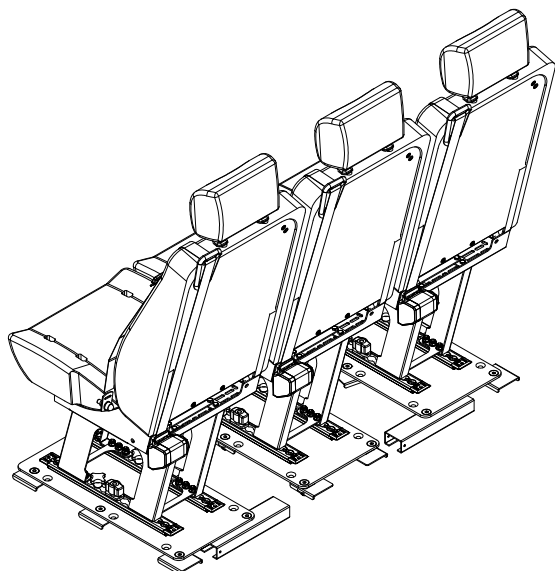
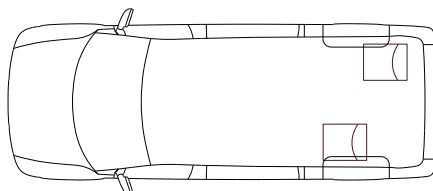
Art.-Nr. 503382
VW T5 & T6 original floor
GM Coachwork Colorado
VW T5 & T6 drop floor conversion
Zawatzky centervan
VW T5 & T6 drop floor conversion

DAHL COMFORT SEAT

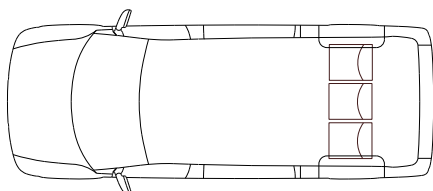


Art.-Nr. 503381
VW T5 & T6 original floor
GM Coachwork Colorado
VW T5 & T6 drop floor conversion
Zawatzky centervan
VW T5 & T6 drop floor conversion

DAHL COMFORT SEAT



Art.-Nr. 503960
MB Vito V-Class 639-2
MB Vito W447



ALLGEMEINE VERKAUFS- UND LIEFERBEDINGUNGEN für die Dahl Engineering ApS & Maskinfabrik Dahl Engineering ApS 01.11.2024

1.0 Vereinbarungsgrundlage

1.1 Alle Vereinbarungen und Lieferungen erfolgen gemäß den vorliegenden allgemeinen Verkaufs- und Lieferbedingungen.

2.0 Angebot und Abschluss von Verträgen

- 2.1 Die Annahmefrist für eines der von Dahl erstellten Angebote beträgt 15 Kalendertage.
- 2.2 Der endgültige Vertrag zum Verkauf oder zu einer anderen Leistung wird erst durch Dahls schriftliche Auftragsbestätigung abgeschlossen.
- 2.3 Der Vertrag wird zu den auf der Auftragsbestätigung angegebenen Bedingungen als abgeschlossen angesehen, sofern der Käufer dies nicht spätestens 5 Tage nach Erhalt schriftlich reklamiert hat.
- 2.4 Vertriebsmaterial, Beschreibungen, Anleitungen, Preislisten u.v.m. sind ausschließlich unverbindliche Empfehlungen.

3.0 Preise

- 3.1 Wenn die angegebenen Preise auf einer ausländischen Währung basieren, wird der Preis reguliert durch (i) Wechselkursschwankungen, (ii) Preiserhöhungen seitens der Lieferanten und (iii) Änderungen der Versandkosten, die im Zeitraum zwischen der Angebotsabgabe und dem Verschicken der Rechnung auftreten.
- 3.2 Bei Bestellungen unter EUR 107,- Warenwert wird eine Bearbeitungsgebühr von EUR 17,- berechnet.

4.0 Lieferung und Verspätung

- 4.1 Die Lieferung erfolgt ab Works Dahl - Thisted und der Versand erfolgt auf Kosten des Käufers, der auch die Haftung übernimmt.
- 4.2 Der Lieferzeitpunkt wird in Dahls Auftragsbestätigung angegeben.
- 4.3 Bei einer Verspätung beschränkt sich Dahls Haftung auf die belegten direkten Verluste des Käufers, und umfasst somit nicht Gewinnaufälle und andere indirekte Verluste, darüber hinaus beschränkt auf 25 % des Kaufbetrags für die verspätete Lieferung.

5.0 Zahlung

- 5.1 Die erste Zahlung erfolgt bei neuen Käufern als Vorkasse. In dem Maße, in dem ein Käufer zu normalen Bedingungen eine Kreditversicherung abschließen kann, beträgt die Zahlungsfrist hiernach 20 Tage ab Rechnungsdatum. Bei einer Zahlung nach dem Fälligkeitsdatum werden Zinsen in Höhe von 1,5 % pro begonnenem Monat berechnet.
- 5.2 Rechnungen, Kontoauszüge etc. werden ausschließlich als digitale .pdf Datei an die im Registrierformular für neue Kunden, vom Käufer angegebene E-mail-Adresse versandt.

6.0 Eigentumsvorbehalt

6.1 Dahl behält das Eigentumsrecht für das Verkaufte, bis der komplette Kaufbetrag beglichen worden ist.

7.0 Reklamation und Mängel

- 7.1 Der Käufer muss sofort nach der Ankunft der Waren am Ort des Käufers die erforderlichen Untersuchungen der Ware durchführen.
- 7.2 Falls der Käufer Mängel an der Lieferung geltend machen will, muss der Käufer umgehend, wenn der Mangel festgestellt worden ist oder festgestellt sein sollte, Dahl hierüber schriftlich in Kenntnis setzen, da die Mitteilung eine spezifische Angabe dazu enthalten muss, worin die jeweiligen Mängel bestehen.
Sollte der Käufer nicht wie angegeben reklamieren, kann der Käufer die Mängel später nicht geltend machen.
- 7.3 Unter allen Umständen muss die Reklamation spätestens 6 Monate nach der Lieferung der Ware schriftlich an Dahl gerichtet werden, und der Käufer kann bei einer späteren Reklamation die Mängel nicht geltend machen.

8.0 Haftungsbeschränkung

- 8.1 Falls ein zur Haftung führender Fehler oder Mangel an den von Dahl gelieferten Produkten vorliegen sollte, beschränkt sich Dahls Haftung nach Dahls eigener Wahl auf die Abhilfe, falls die Mängel hierdurch behoben werden können, und/oder auf eine Neulieferung oder eine Zahlung einer Entschädigung.
- 8.2 Dahl ist somit nicht über das oben Beschriebene hinausgehend dazu verpflichtet, jedwede Formen von weiteren direkten oder indirekten Verlusten, hierunter Betriebsverluste und Gewinnaufälle, zu ersetzen.
- 8.3 Dahl übernimmt keine Haftung, wenn die Montageanleitungen und andere Anleitungen und Anweisungen nicht eingehalten werden, oder wenn die Produkte in Fahrzeuge eingebaut werden, die zum Zeitpunkt des Einbaus von Dahl nicht für den Einbau zugelassen waren.

9.0 Produkthaftung

- 9.1 Dahls Haftung bezüglich Personenschäden kann nie das jeweils laut dänischem Recht geltende Entschädigungsniveau überschreiten.
- 9.2 Der Betrag für Dahls Produkthaftung bei Sachschäden wird pro Schadensfall auf DKK 1.000.000,- beschränkt. Ein Schadensfall wird definiert durch alle Beschädigungen, die durch denselben Fehler oder dasselbe Versäumnis verursacht werden. Die obere Betragsgrenze gilt jedoch nicht bei grober Fahrlässigkeit von Dahls Seite.
- 9.3 Dahl haftet nicht für Betriebsverluste, Gewinnaufälle oder andere indirekte Verluste.
- 9.4 Dahl trägt in keinem Fall eine Produkthaftung, falls Montageanleitungen und sonstige Anleitungen und Anweisungen nicht befolgt worden sind, oder wenn die Produkte in Fahrzeuge eingebaut sind, die zum Zeitpunkt des Einbaus von Dahl nicht für den Einbau zugelassen waren.
- 9.5 In dem Maße, in dem Dahl eine Produkthaftung gegenüber Dritten auferlegt wird, ist der Käufer dazu verpflichtet, Dahls Kosten zu übernehmen, die Dahls Haftung laut den vorliegenden Verkaufs- und Lieferbedingungen entsprechen.
- 9.6 Falls ein Dritter Anklage zur Produkthaftung gegen Dahl oder den Käufer erhebt, sind die Parteien dazu verpflichtet, sich gegenseitig hierüber in Kenntnis zu setzen. Die Parteien sind auch gegenseitig dazu verpflichtet, sich vor dem Gericht verklagen zu lassen, wo ein Verfahren gegen eine der Parteien und die mutmaßliche Produkthaftung zu den von Dahl vertriebenen Produkten eingeleitet worden ist, und das Verhältnis zwischen den Parteien kann dementsprechend auch von dem jeweiligen Gericht festgelegt werden.

10.0 Intellektuelle Rechte

- 10.1 Dahl kann nicht gegenüber dem Käufer wegen der Verletzung der Rechte Dritter haftbar gemacht werden. Im Falle einer Verletzung ist Dahl zu Folgendem berechtigt: (i) Änderung, Neulieferung ohne Verschlechterung des Zwecks und der Leistungsfähigkeit der Waren, (ii) Rückkauf der Waren zum Rechnungspreis mit Abzug für Verschlechterung oder (iii) das Recht für den Kunden zur weiteren Anwendung zu erwirken. Der Käufer muss Dahl über all diese Ansprüche in Kenntnis setzen, und in dem Maße, wie die Ansprüche für Dahl Konsequenzen haben, ist Dahl dazu berechtigt, einen Prozess im Interesse des Käufers und von Dahl zu führen.

11.0 Retourwaren

- 11.1 Lieferungen können nur in Ausnahmefällen und nur nach Vereinbarung zurückgegeben werden. Waren, die speziell angefertigt oder für den Käufer beschafft worden sind, können in keinem Fall zurückgegeben werden.
- 11.2 Zur Rücknahme genehmigte Retourwaren werden mit einem Abzug von 20 % des Verkaufspreises abzüglich MwSt. gutgeschrieben (frei Lieferung in unbeschädigtem Zustand an Dahls Lager oder einen anderen von Dahl festgelegten Ort).

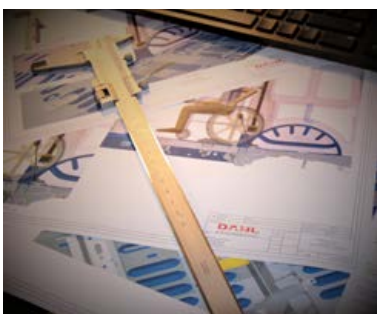
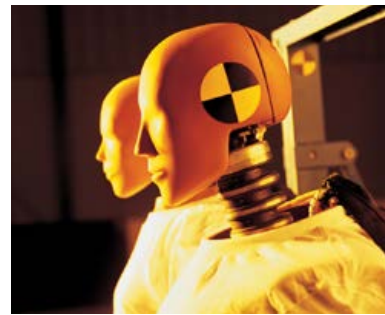
12.0 Höhere Gewalt

- 12.1 Dahl haftet nicht bei einer ansonsten zur Haftung führenden fehlenden vertraglichen Erfüllung des Vertrags, falls diese durch Arbeitskonflikt, Brand, Krieg, militärische Einberufungen, Beschlagnahme, Währungsrestriktionen, Mangel an Transportmitteln oder andere ähnliche Umstände, die Dahl zum Zeitpunkt der Vertragsvereinbarung nicht angemessen voraussehen konnte, hierunter die genannten oder ähnlichen Umstände, die Dahls verwendete Sublieferanten betreffen, verursacht wird.

13.0 Anzuwendendes Recht und Streitigkeiten

- 13.1 Alle Streitigkeiten zwischen Dahl und dem Käufer müssen am Gericht von Holstebro und dem Vestre Landsret unter Anwendung der dänischen Gesetzgebung entschieden werden.
- 13.2 Dahl ist jedoch dazu berechtigt zu entscheiden, dass Streitigkeiten einvernehmlich durch ein Schiedsverfahren nach den bei der Eröffnung des Schiedsverfahrens geltenden Regeln geregelt werden.

WHERE SAFETY STARTS



Development and crash-test centre
Where safety starts

Dahl Engineering ApS | Løvevej 3 | DK-7700 Thisted | Dänemark | Telefon: +45 96 18 00 77
e: sales@dahlengineering.dk | w: wtors.com